

SNOWSOUND

Acoustics & Wellbeing technologies



EXPORT PRICE LIST 2025

Caimi Brevetti S.p.A.
Via Brodolini 25/27
20834 Nova Milanese (MB)
ITALY

Export department:
Tel. (Int. + 39) - 0362 - 491002
Fax (Int. + 39) - 0362 - 491061
export.dept@caimi.com

Ordine minimo e resa della merce: contattare il nostro ufficio commerciale export.
In caso di spedizioni in franco destino la consegna si intende ESCLUSIVAMENTE a bordo camion.

Minimum order and delivery term: please contact our Export Dept.
In case of delivery duty paid, the delivery is ONLY on board truck.

Minimum de commande et livraison: merci de contacter notre S.ce Export.
Pour expéditions en franco la livraison est SEULEMENT à bord camion.

Minimo de pedido y condiciones de entrega: contactar con nuestro Dpto. Exportacion.
En caso de expedicion a franco destino, la entrega se efectua EXCLUSIVAMENTE a bordo del camion.

Mindestauftragswert und Lieferbedingungen: bitte setzen Sie sich in Verbindung mit unserem
Verkaufsabteilung. Für frei Haus Sendungen, ist die Lieferung NUR an Bord LKW.

I prezzi sono in vigore dal 1 giugno 2025.

The prices are valid from 1st June 2025.

Les prix sont valable au 1 juin 2025.

Los precios entran en vigor a partir de 1 de junio 2025.

Die Preise sind ab 1. Juni 2025 gültig.

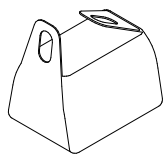
Considerata la lavorazione artigianale, i tempi di consegna per i prodotti sotto elencati sono di 4/6 settimane (mese di agosto escluso)

Due to the handcrafted manufacture, the lead time for the products listed below, is 4/6 weeks (month of August excluded)

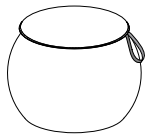
En raison de la fabrication artisanale, le délai d'expédition pour les produits énumérés ci-dessous est de 4/6 semaines (sauf le mois d'Août)

Debido a la fabricación artesanal, el plazo de entrega de los productos enumerados a continuación es de 4/6 semanas (mes de Agosto no incluido)

In Anbetracht der handwerklichen Verarbeitung beträgt die Lieferzeit für die unten aufgeführten Produkte 4 bis 6 Wochen (ausgenommen August)



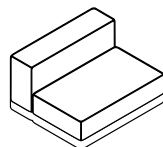
SHOPPER
pag. 308



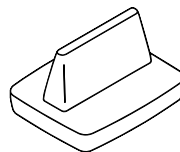
SNOWPOUF
pag. 310



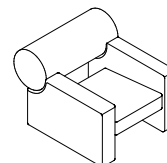
FULCRO
pag. 314



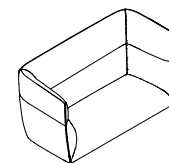
VOLUMI
pag. 318



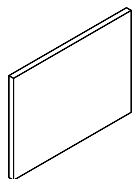
NAPWORK
pag. 334



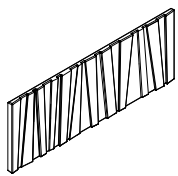
CILINDRO
pag. 338



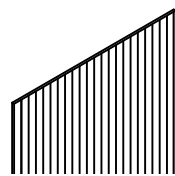
CB SOFA
pag. 340



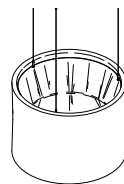
SNOWCUSTOM
pag. 240



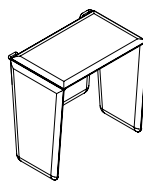
MIA
pag. 264



SNOWALL MAXI
pag. 278



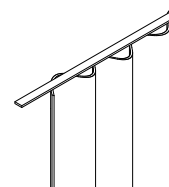
MILANO
pag. 294



COCKER
pag. 302



LUCREZIO
pag. 342



SNOWCURTAINS
pag. 346

LEGENDA / SYMBOLS



Tende manuali a strappo.
Manual curtain systems.



Tende a rullo.
Roller shades.



Divani e tavoli acustici.
Acoustic sofas and tables.



Applicazione a parete.
Wall application.



Applicazione a soffitto.
Ceiling application.



Applicazione a baffle/soffitto.
Baffle/ceiling application.



Applicazione free-standing.
Free-standing application.



Applicazione a scrivania.
Desk application.



Applicazione con illuminazione.
Lighting application.

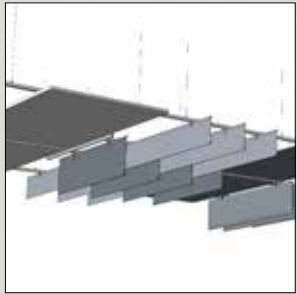


Prodotto con marcatura CE.
Product with CE marking.

PRODUCTS INDEX

110	BAFFLE	314	FULCRO	304	SI SBOCCIA
114	BAFFLE DIRECT	180	GIOTTO	278	SNOWALL MAXI
116	BAFFLE OVERSIZE	184	GIOTTO LUX	346	SNOWCURTAINS (CUSTOM MADE)
126	BLADE	80	IN	240	SNOWCUSTOM
210	BOTANICA	282	INDUSTRIAL	148	SNOWDESK
234	BOW	188	INTEGRAL	43	SNOWFIX SNOWMAGNET
340	CB SOFA	306	KLIPPER	146	SNOWFRONT
338	CILINDRO	342	LUCREZIO	198	SNOWGEMS
288	CLASP DIVIDER	160	MASCOTTE	310	SNOWPOUF
292	CLASP RING	264	MIA	276	SNOWSOUND ART, Sezgin Aksu
262	CLIMBING	294	MILANO	266	SNOWSOUND ART, Gillo Dorfles
104	CLIP	128	MINIMAL	270	SNOWSOUND ART, Alessandro Mendini
238	CLOVER	162	MITESCO	268	SNOWSOUND ART, Gio Ponti
302	COCKER	156	MITESCO DESK	274	SNOWSOUND ART, Mario Trimarchi
138	CORNER	334	NAPWORK	48	SNOWSOUND CEILING EASY
307	CUSI	303	OBELISCO	49	SNOWSOUND CEILING FRAME
358	FIBER 2 Line	154	OVERSIZE DESK	38	SNOWSOUND PANELS OVERSIZE
360	FIBER 2R Line-R	86	OVERSIZE LUX	52	SNOWSOUND-UP
362	FIBER 3 Melange	51	PAGODA	82	SURF
364	FIBER 6 Velvet	102	PLI	197	TELETA
366	FIBER 7 Velo	152	PLI DESK	194	TL TL LUX
368	FIBER 8 Bouclé	100	PLI OVER	122	TRA
370	FIBER 12 Econyl®	98	PLI OVERSIZE	118	TRA LIGHT
372	FIBER 14 Biosphere	186	SCALA NEW SOL	258	TRI BU
216	FLAP	300	SEPÀ SEPÀ ROLLS	318	VOLUMI
232	FLAT	308	SHOPPER		

CEILING PRODUCTS



SNOWSOUND-UP
Caimi Lab

52



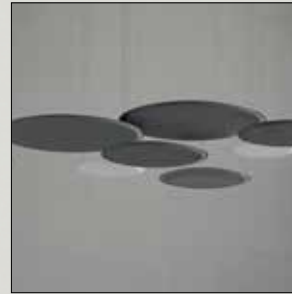
INTEGRAL
Bartoli Design

190



MILANO
Caimi Lab

294



**SNOWSOUND
CEILING EASY**
Caimi Lab

48



**SNOWSOUND
CEILING CABLE FRAME**
Caimi Lab

49



**SNOWSOUND
CEILING FRAME**
Caimi Lab

50



BAFFLE
Marc Sadler

110



BAFFLE OVERSIZE
Marc Sadler

116



BAFFLE DIRECT
Marc Sadler

114



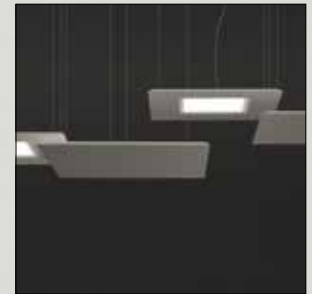
FLAT
Alberto Meda
Francesco Meda

232



CLOVER
King & Miranda

238



SURF
Caimi Lab

84



BOTANICA CEILING
Mario Trimarchi

212



BOTANICA
Mario Trimarchi

210



GIOTTO
Sezgin Aksu

182



TL
design by Gio Ponti

194



TRA
Marc Sadler

122

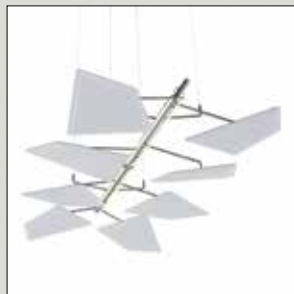


TRA LIGHT
Marc Sadler

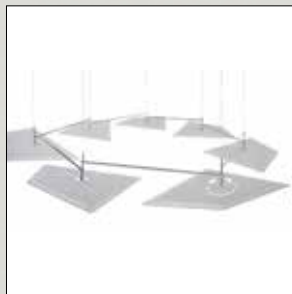
118



FLAP 216
Alberto Meda
Francesco Meda



FLAP CEILING 224
Alberto Meda
Francesco Meda



FLAP CHAIN 228
Alberto Meda
Francesco Meda



V-FLAP 230
Alberto Meda
Francesco Meda



MITESCO CEILING 170
Michele De Lucchi



BOW 234
King & Miranda



CLASP RING 292
(a+b) Annalisa Dominoni
Benedetto Quaquaro



IN 80
Caimi Lab



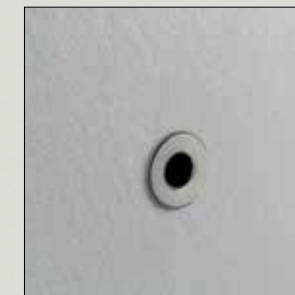
PAGODA 51
Caimi Lab



SI SBOCCIA CEILING 305
Moreno Ferrari



INDUSTRIAL 282
Caimi Lab



INDUSTRIAL GYM 286
Caimi Lab



SNOWCUSTOM 240
Caimi Lab

WALL PRODUCTS



INTEGRAL
Bartoli Design

188



SURF
Caimi Lab

82



CLOVER
King & Miranda

238



SNOWWALL MAXI
Caimi Lab

278



CLIMBING
Raffaello Manzoni

262



TRI BU
Paola Navone
Otto Studio

258



KLIPPER
Felicja Arvid

306



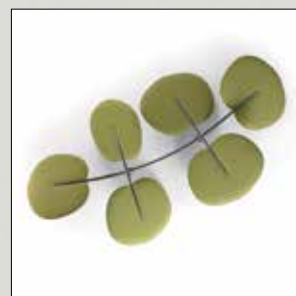
BOW
King & Miranda

234



SNOWGEMS
(a+b) Annalisa Dominoni
Benedetto Quaquaro

203



BOTANICA WALL
Mario Trimarchi

212



BOTANICA
Mario Trimarchi

210



GIOTTO WALL
Sezgin Aksu

180



FLAT
Alberto Meda
Francesco Meda

232



SNOWFIX
Caimi Lab

43



SNOWMAGNET
Caimi Lab

46



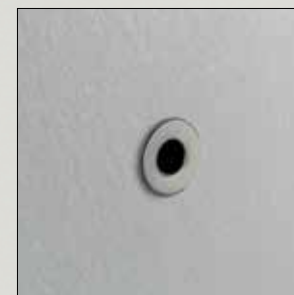
SNOWCUSTOM
Caimi Lab

240



INDUSTRIAL
Caimi Lab

282



INDUSTRIAL GYM
Caimi Lab

286

SNOWSOUND ART



MITESCO 162
Michele De Lucchi



FLAP 216
Alberto Meda
Francesco Meda



SI SBOCCIA 304
Moreno Ferrari



GIO PONTI 268
The splendor of future



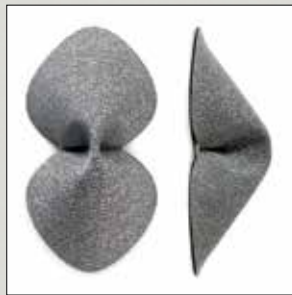
ALESSANDRO MENDINI 270
Ideas, things



BLADE 126
Lorenzo Damiani



MIA 264
Marta Martino



CUSI 307
Felicia Arvid



GILLO DORFLES 266
Enormous design



MARIO TRIMARCHI 274
Silence

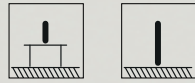


COCKER 302
Caimi Lab



SEZGIN AKSU 276
Design clues

DESK & DIVIDER PRODUCTS



CORNER
Marc Sadler

138



MINIMAL
Caimi Lab

128



MITESCO DESK
Michele De Lucchi

156



PLI DESK
Marc Sadler

152



SNOWFRONT
Caimi Lab

146



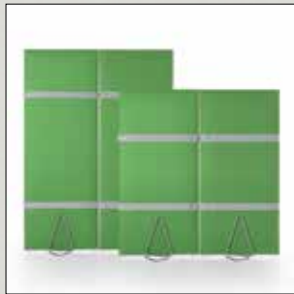
OVERSIZE DESK
Caimi Lab

154



SNOWDESK
Caimi Lab

148



PLI
Marc Sadler

102



PLI OVERSIZE
Marc Sadler

98



PLI OVER
Marc Sadler

100



SNOWGEMS
(a+b) Annalisa Dominoni
Benedetto Quaquaro

198



SEPÀ
Sezgin Aksu

300



SEPÀ ROLLS
Sezgin Aksu

301



MITESCO DIVIDER
Mitesco De Lucchi

174



CLIP
SI Design

104



TRA LIGHT
Marc Sadler

118



CLASP DIVIDER
(a+b) Annalisa Dominoni
Benedetto Quaquaro

288

TOTEM PRODUCTS



SNOWGEMS 202
(a+b) Annalisa Dominoni
Benedetto Quaquaro



BOTANICA TOTEM 211
Mario Trimarchi



FLAT TOTEM 233
Alberto Meda
Francesco Meda



FLAP TOTEM 222
Alberto Meda
Francesco Meda



MITESCO TOTEM 172
Michele De Lucchi



OBELISCO 303
design By Gio Ponti

LIGHTING SYSTEMS



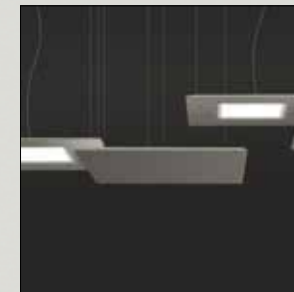
OVERSIZE LUX 86
Marc Sadler



MILANO 294
Caimi Lab



INTEGRAL 188
Bartoli Design



SURF 85
Caimi Lab



CLASP RING 292
(a+b) Annalisa Dominoni
Benedetto Quaquaro



FLAP CEILING LUX 221
Alberto Meda
Francesco Meda



FLAP LUX 220
Alberto Meda
Francesco Meda



GIOTTO LUX 184
Sezgin Aksu



TL LUX 194
design by Gio Ponti



TELETA 197
Alessandro Zambelli

SNOWSOUND SOFAS & TABLES



CB SOFA 340
Claudio Bellini



NAPWORK 334
Paola Navone
Otto Studio



VOLUMI 318
Caimi Lab



CILINDRO 338
Claudio Bellini



SHOPPER 308
Stefano Barsaghi



SNOWPOUF 310
Paola Navone
Otto Studio



FULCRO 314
Claudio Bellini



LUCREZIO 342
Caimi Lab

FABRICS & CUSTOM MADE CURTAINS



FIBER 2 Line 358



FIBER 2R Line-R 360



FIBER 3 Melange 362



FIBER 6 Velvet 364



FIBER 7 Velo 366



FIBER 8 Bouclé 368



FIBER 12 Econyl® 370



FIBER 14 Biosphere 372



SNOWCURTAINS 346

CAIMI BREVETTI

I_Fondata nel 1949, Caimi è una delle principali produttrici europee design oriented nel settore dell'arredamento, dei complementi d'arredo e delle soluzioni acustiche per l'ufficio, la casa e il contract. Da 76 anni Caimi Brevetti continua a ricercare e sperimentare nuove soluzioni per migliorare la vita delle persone e gli ambienti in cui vivono. La costante applicazione di questa filosofia ha permesso a Caimi di evolversi in armonia con la società, adattandosi alle mutevoli esigenze delle persone.

EN_Founded in 1949, Caimi is one of Europe's leading design-oriented manufacturers of furniture, furnishings and acoustic solutions for the office, home and contract. For 76 years, Caimi Brevetti has continued to research and experiment with new solutions to improve people's lives and the environments they live in. The constant application of this philosophy has allowed Caimi to evolve in harmony with society, adapting to people's changing needs.

F_Fondée en 1949, Caimi est l'une des principales entreprises européennes de production axée sur le design, dans le domaine de l'ameublement et des accessoires de décoration et des solutions acoustiques pour le bureau, la maison et les grands projets clé en main. Depuis 76 années, Caimi continue à chercher et expérimenter de nouvelles solutions pour améliorer de manière concrète la vie des personnes et de leur habitat. L'application constante de cette philosophie a permis à Caimi d'évoluer en harmonie avec la société, en s'adaptant à l'évolution des besoins des personnes.

D_Caimi wurde 1949 gegründet und ist einer der führenden designorientierten Hersteller von Möbeln, Einrichtungszubehör und akustischen Lösungen für den Büro-, Wohn- und Objektbereich in Europa. Seit 76 Jahren forscht und experimentiert Caimi Brevetti mit neuen Lösungen, um das Leben der Menschen und die Umgebung, in der sie leben, zu verbessern. Die ständige Anwendung dieser Philosophie hat es Caimi ermöglicht, sich im Einklang mit der Gesellschaft weiterzuentwickeln und sich an die sich verändernden Bedürfnisse der Menschen anzupassen.

E_Fundada en 1949, Caimi es uno de los principales fabricantes europeos de mobiliario, accesorios de decoración y soluciones acústicas orientadas al diseño para oficina, hogar y contract. Caimi Brevetti lleva 76 años investigando y experimentando nuevas soluciones para mejorar la vida de las personas y los entornos que estas habitan. La aplicación constante de esta filosofía ha permitido a Caimi evolucionar en armonía con la sociedad, adaptándose a las necesidades cambiantes de las personas.



Flap - patented 2013
La 2000 "Schiscetta" - patented 1952



**Download
Company
profile**

Dal 1949 un'azienda che evolve nel tempo.

Since 1949 a company that evolves over time.

Depuis 1949, une entreprise qui évolue au fil du temps.

Seit 1949 ein Unternehmen, das sich im Laufe der Zeit weiterentwickelt.

Desde 1949, una empresa que evoluciona con el tiempo.

76

YEARS OF HISTORY
ANNI DI STORIA

3

PLANTS
STABILIMENTI

3.500

PRODUCTS IN THE CATALOGUE
PRODOTTI A CATALOGO

35.000

COMPONENTS IN PRODUCTION
COMPONENTI IN PRODUZIONE

98%

FULLY RECYCLABLE COMPONENTS
COMPONENTI INTERAMENTE RICICLABILI

11.000

PALLETS OF GOODS IN STOCK
BANCALI DI MERCE A MAGAZZINO

1.192

PATENTS AND REGISTERED DESIGNS
BREVETTI E MODELLI DEPOSITATI

84

SUPPLIED COUNTRIES
PAESI FORNITI

3

COMPASSO D'ORO
COMPASSI D'ORO

56

UNIVERSITY COURSES AND MASTERS
CORSI UNIVERSITARI E MASTER TENUTI

4.070

CUSTOMERS
CLIENTI

100%

MADE IN ITALY
PRODOTTO IN ITALIA

OVER 70 INTERNATIONAL AWARDS

OLTRE 70 PREMI INTERNAZIONALI

I Presente nei musei di design internazionali, Caimi ha ricevuto decine di riconoscimenti e premi in tutto il mondo, tra i quali tre Compassi d'Oro e quattro German Design Award. Nel 2020 quattro opere sono entrate a far parte della collezione permanente di Arte e Design del Quirinale (Residenza del Presidente della Repubblica Italiana). L'elenco completo dei premi è disponibile sul sito www.caimi.com.

EN With its products displayed in design museums around the world, Caimi has received dozens of international awards and prizes, including three Compasso d'Oro prizes, and four German Design Award. In 2020, four CAIMI designs were added to the permanent Art and Design collection at the Italian President's official residence in Rome, the Quirinale Palace. The full list of prizes and awards is available at www.caimi.com.

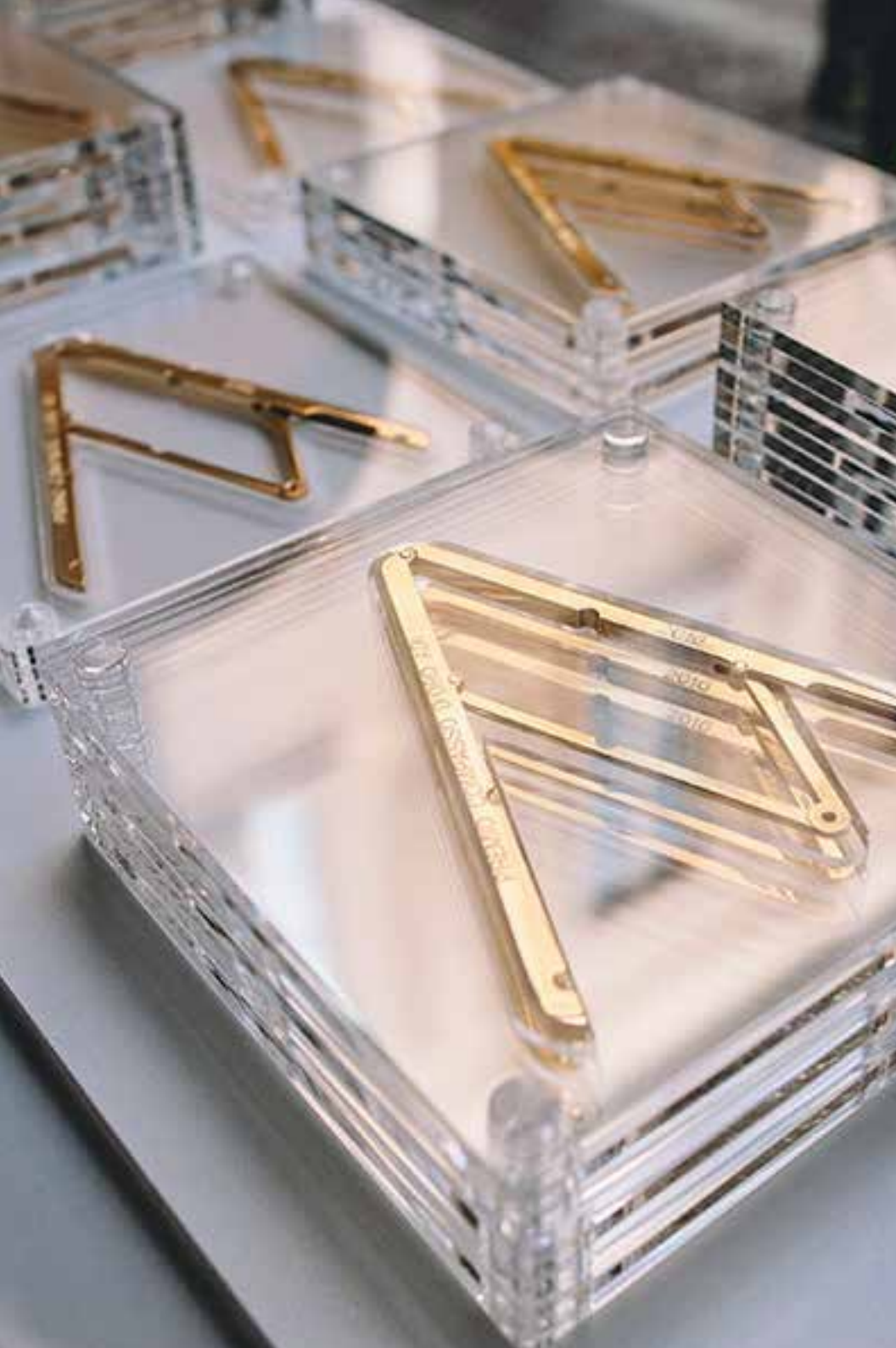
F Présente dans les musées internationaux de design, Caimi a reçu des dizaines de prix et récompenses dans le monde entier, dont trois Compasso d'Oro et quatre German Design Award. En 2020 quatre oeuvres ont été admises dans la collection permanente Art et Design du Quirinal (la résidence du Président de la République italienne). La liste complète des prix est disponible sur le site www.caimi.com.

D In den internationalen Design-Museen ausgestellt, wurde Caimi mit zahlreichen Preisen und Auszeichnungen in der ganzen Welt bedacht, darunter drei Compasso d'Oro und vier German Design Award. Die vollständige Im Jahr 2020 wurden vier Werke in die ständige Sammlung für Kunst und Design des Quirinale (Residenz des Präsidenten der Italienischen Republik) aufgenommen. Die vollständige Liste der Preise finden Sie unter www.caimi.com.

E Con obras expuestas en museos de diseño a nivel internacional, Caimi ha recibido decenas de reconocimientos y premios en todo el mundo, entre ellos tres Compasso d'Oro y cuatro German Design Awards. En 2020 cuatro obras entraron a formar parte de la colección permanente de Arte y Diseño del Palacio del Quirinale -la residencia del Presidente de la República Italiana-. La lista completa de premios está disponible en www.caimi.com.

HIGHLIGHTS

- 3 PREMI COMPASSO D'ORO ADI
- 4 MENZIONE D'ONORE COMPASSO D'ORO ADI
- 1 RED DOT AWARD PRODUCT DESIGN
- 4 GERMAN DESIGN AWARD
- 1 INTERNATIONAL CES INNOVATION DESIGN AND ENGINEERING AWARDS
- 1 DESIGNEUROPA AWARDS
- 21 ADI DESIGN INDEX
- 4 GERMAN DESIGN AWARD SPECIAL MENTION
- 1 BEST OF NEOCON INNOVATION AWARD
- 1 BEST OF NEOCON GOLD AWARD
- 1 THROPÉE DE L'INNOVATION



DESIGNERS ARE OUR EYES ON THE WORLD

I DESIGNER SONO I NOSTRI OCCHI SUL MONDO

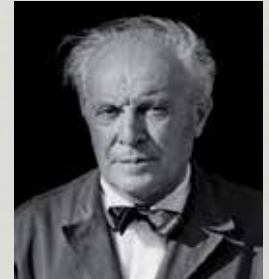
I_Le performance acustiche dei prodotti Snowsound prendono forma nei progetti di grandi designers. Una moltitudine di forme e colori pensati sia per essere parte visibile e caratterizzante del progetto, sia per integrarsi con discrezione negli ambienti. Risolvere le problematiche acustiche, dalle più semplici alle più complesse, con una gamma integrata di prodotti basati su un approccio del tutto innovativo.

EN_Snowsound acoustic performance takes shape in projects thanks to great designers. Many shapes and colours are designed to be a visible and distinctive part of the project and to discreetly integrate into the spaces. Resolving acoustic problems, from the simplest to the most complex, with a complete range of products based on a totally innovative approach.

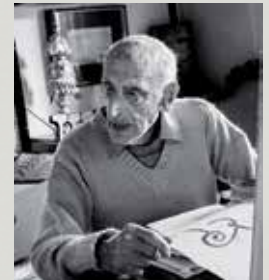
F_Les performances acoustiques de Snowsound prennent forme dans les projets des grands designers. Une multiplicité de formes et de coloris conçus aussi bien pour être la partie visible et distinctive du projet, que pour s'intégrer discrètement dans les différents espaces. Résoudre les problématiques d'acoustique, des plus simples aux plus complexes, avec une gamme intégrée de produits basés sur une approche tout à fait innovante.

D_Die akustische Leistungen von Snowsound Produkten nehmen in Projekten großer Designer Gestalt an. Eine Vielfalt an Formen und Farben ermöglicht die Gestaltung eines sichtbaren und charakteristischen Teil des Projekts ebenso wie eine diskrete Integration in den Räumen. Die Lösung von akustischen Problemen, von einfachen bis hin zu sehr komplexen, mit einer vollständigen Produktlinie, stellt einen vollkommen innovativen Ansatz dar.

E_Las prestaciones acústicas de Snowsound se plasman en los proyectos de diseñadores afamados. Un sinfín de formas y colores concebidos tanto para ser parte visible que caracteriza el proyecto, como también elemento que se integra con discreción en su entorno. Solucionar los problemas acústicos, de los más sencillos a los más complejos, con una gama integrada de productos basados en un enfoque muy innovador.



Gio Ponti



Gillo Dorfles



Alessandro Mendini



Paola Navone



Mario Trimarchi



Michele De Lucchi



Sezgin Aksu



Marc Sadler



Hsiang Han Hsu



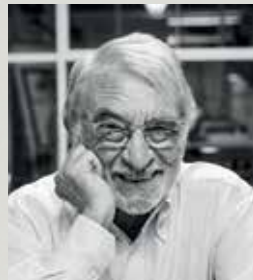
Felicia Arvid



SI Design



Marta Martino



Francesco Mendini



Alberto Meda
Francesco Meda



Annalisa Dominoni
Benedetto Quaquaro



King & Miranda



Lorenzo Damiani



Raffaello Manzoni



Claudio Bellini



Alessandro Zambelli



Anna Bartoli
Paolo Bartoli



Stefano Barzaghi



Moreno Ferrari



Lorenzo Palmeri

RESEARCH & INNOVATION

1.192 patents and designs filed

1.192 brevetti e modelli depositati

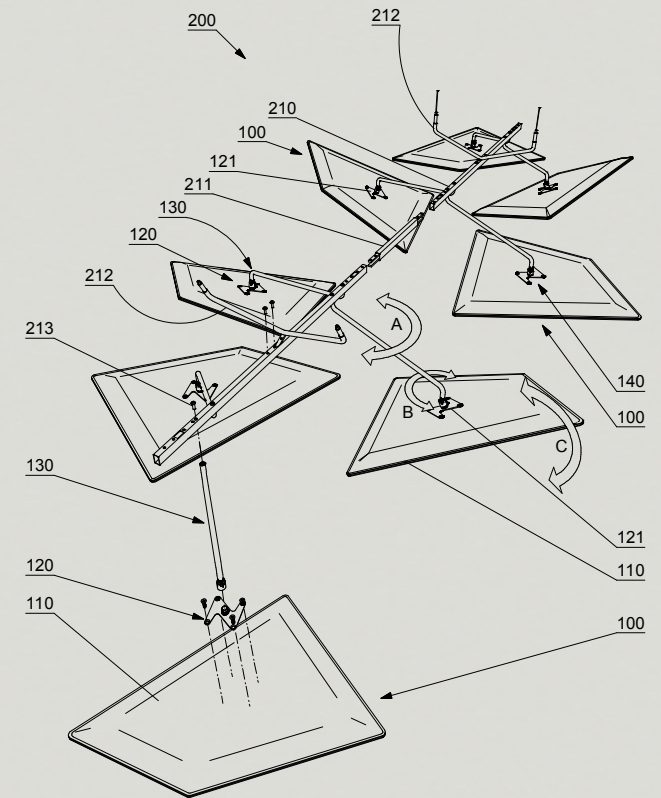
I_Fin dalla sua fondazione nel 1949, Caimi Brevetti ha posto al centro della sua missione la tutela dell'invenzione, tanto da inserire "Brevetti" all'interno della sua ragione sociale. La pratica di brevettare va oltre la semplice registrazione di idee; essa incarna l'essenza stessa della progettazione, ponendo la ricerca e la conoscenza al vertice di ogni attività industriale. Questo approccio riveste un valore strategico perché pone al centro dei progetti la volontà di trovare soluzioni reali ai bisogni delle persone. I **1.192 brevetti e modelli depositati** o acquisiti dall'azienda sono la conferma del valore che Caimi pone alla tutela della proprietà intellettuale.

EN_Ever since its foundation in 1949, Caimi Brevetti has placed the protection of invention at the center of its mission, so much so that it has included 'Patents' within its company name. The practice of patenting goes beyond the mere registration of ideas; it embodies the very essence of design, placing research and knowledge at the top of every industrial activity. This approach is of strategic value because it places the desire to find real solutions to people's needs at the center of projects. The **1.192 patents and registered models** confirm the importance Caimi places on the protection of intellectual property.

F_Depuis sa création en 1949, Caimi Brevetti a placé la protection des inventions au centre de sa mission, à tel point que le terme « Brevetti » (brevets) figure dans sa raison sociale. Déposer un brevet va au-delà d'un simple enregistrement des idées ; il s'agit de l'essence même de la conception, où la recherche et le savoir se trouvent au premier plan de toute activité industrielle. Cette approche possède une valeur stratégique, car elle place au centre des projets la volonté de trouver des solutions réelles pour les exigences des personnes. Les **1.192 brevets et modèles déposés** ou achetés par l'entreprise, confirment l'importance que Caimi accorde à la protection de la propriété intellectuelle.

D_Seit seiner Gründung im Jahr 1949 hat Caimi Brevetti den Schutz von Erfindungen in den Mittelpunkt seines Auftrags gestellt, sogar so sehr, dass der Begriff „Patente“ (Italienisch Brevetti) in den Firmennamen aufgenommen wurde. Die Praxis der Patentierung geht über die bloße Registrierung von Ideen hinaus; sie verkörpert das eigentliche Wesen des Designs und stellt Forschung und Wissen an die Spitze jeder industriellen Tätigkeit. Dieser Ansatz ist von strategischem Wert, denn er stellt den Wunsch, echte Lösungen für die Bedürfnisse der Menschen zu finden, in den Mittelpunkt der Projekte. Die **1.192 Patente und Muster, die das Unternehmen angemeldet** oder erworben hat, bestätigen die Bedeutung, die Caimi dem Schutz des geistigen Eigentums beimisst.

E_Desde su fundación en 1949, Caimi Brevetti ha situado la protección de la invención en el centro de su misión, hasta el punto de incluir "Brevetti" (patentes) en el nombre de la empresa. Patentar va más allá de un mero registro de ideas; encarna la propia esencia del diseño, poniendo la investigación y el conocimiento en la cumbre de cualquier actividad industrial. Este enfoque reviste un valor estratégico, ya que sitúa el deseo de encontrar soluciones reales para satisfacer las necesidades de las personas en el centro de los proyectos. Las **1.192 patentes y modelos registrados** o adquiridos por la empresa confirman la importancia que Caimi concede a la protección de la propiedad intelectual.



Un design di successo richiede tecnologie avanzate ottenibili solo attraverso la ricerca.

Successful design requires advanced technologies achievable through research only.

Un design couronné de succès a besoin de technologies avancées qui doivent être créées en ayant recours à la recherche.

Erfolgreiches Design erfordert fortschrittliche Technologien, die, durch Forschung geschaffen werden müssen.

Un diseño exitoso precisa de tecnologías avanzadas que habrán de ser generadas a través de la investigación si todavía no existen.



CAIMI OPENLAB



I_OpenLab è uno spazio all'avanguardia che vanta 7 laboratori avveniristici dedicati alla ricerca teorica e applicata in ambito tecnologico, acustico e fisico. Un centro di ricerca volto a sperimentare il comportamento del suono, le capacità percettive dell'uomo e gli effetti che il suono ha sull'essere umano, oltre allo studio di nuovi materiali e tecnologie.

EN_OpenLab is a state-of-the-art space featuring 7 futuristic laboratories dedicated to theoretical and applied research in technology, acoustics and physics. A research center aimed at experimenting with the behavior of sound, man's perceptive capabilities and the effects sound has on human beings, as well as the study of new materials and technologies.

F_OpenLab est un lieu à l'avant-garde qui vante 7 laboratoires ultra-modernes dédiés à la recherche théorique et appliquée dans le domaine technologique, acoustique et physique. Un centre de recherche pour expérimenter le comportement du son, les capacités perceptives de l'homme et les effets du son sur les êtres humains, ainsi que l'étude des nouveaux matériaux et technologies.

D_OpenLab ist ein hochmoderner Raum mit 7 futuristischen Labors, die der theoretischen und angewandten Forschung in den Bereichen Technologie, Akustik und Physik gewidmet sind. Ein Forschungszentrum, in dem das Verhalten von Schall, die Wahrnehmungsfähigkeit des Menschen und die Auswirkungen von Schall auf den Menschen erforscht, sowie neue Materialien und Technologien untersucht werden.

E_OpenLab es un espacio de vanguardia que dispone de 7 futuristas laboratorios dedicados a la investigación teórica y aplicada en tecnología, acústica y física. Un centro de investigación orientado a experimentar el comportamiento del sonido, las capacidades perceptivas de las personas y los efectos que el sonido tiene sobre el ser humano, así como al estudio de nuevos materiales y tecnologías.



**Guarda
il video**



**Watch
the video**

Un laboratorio di ricerca e sperimentazione dove è possibile sviluppare nuovi materiali e nuove tecnologie.

A research and experimentation laboratory where new materials and technologies can be developed.

Un laboratoire de recherche et d'expérimentation où il est possible de développer de nouveaux matériaux et de nouvelles technologies.

Ein Forschungs- und Experimentierlabor, in dem neue Materialien und Technologien entwickelt werden können.

Un laboratorio de investigación y experimentación donde desarrollar nuevos materiales y tecnologías.



CAIMI OPENLAB

Social sustainability

Sostenibilità sociale

I_In linea con le tradizioni dell'azienda, da sempre sensibile ai problemi sociali e con l'obiettivo di trovare soluzioni che contribuiscano a rendere migliore la qualità della vita, OpenLab è anche una struttura no-profit messa gratuitamente al servizio di Università, Istituti di Ricerca, Fondazioni ed Enti. Un luogo vivo di incontro, dove la comunità scientifica, quella artistica e tutte le organizzazioni di diffusione del sapere possono frequentarsi e sperimentare nuove idee.

EN_In line with the traditions of the company, which has always been sensitive to social problems and with the aim of finding solutions that contribute to a better quality of life, OpenLab is also a non-profit structure at the service of Universities, Research Institutes, Foundations, scientists, artists and communicators. This is done completely free of charge. It's a lively meeting place where the scientific community, the artistic community and all organizations for the diffusion of knowledge can meet and experiment with new ideas.

F_En ligne avec les traditions de notre entreprise, depuis toujours sensible aux problèmes sociaux et à la recherche de solutions qui contribueront à améliorer la qualité de vie, OpenLab est en même temps une structure sans but lucratif gratuitement au service des universités, instituts de recherche, fondations, organismes publics, scientifiques, artistes et vulgarisateurs. Un lieu vivant pour se rencontrer, où la communauté scientifique, artistique et toutes les organisations de vulgarisation du savoir peuvent se fréquenter et expérimenter de nouvelles idées.

D_Im Einklang mit den Traditionen des Unternehmens, das schon immer ein Augenmerk für soziale Probleme hatte und nach Lösungen strebt, die zur Verbesserung der Lebensqualität beitragen, ist OpenLab auch eine gemeinnützige Einrichtung, die Universitäten, Forschungsinstituten, Stiftungen, öffentlichen Einrichtungen, Wissenschaftlern, Künstlern und Publizisten kostenlos zur Verfügung steht. Ein lebendiger Begegnungsort, an dem sich die wissenschaftliche Gemeinschaft, die künstlerische Gemeinschaft und alle Organisationen, die sich der Verbreitung von Wissen verschrieben haben, treffen und mit neuen Ideen experimentieren können.

E_En línea con la tradición de la empresa, desde siempre comprometida con los problemas sociales, y con el objetivo de encontrar soluciones que contribuyan a mejorar la calidad de vida, OpenLab es también una estructura sin ánimo de lucro puesta gratuitamente a disposición de universidades, institutos de investigación, fundaciones, organismos públicos, científicos, artistas y divulgadores. Un lugar de encuentro vivo en el que la comunidad científica, la comunidad artística y todas las organizaciones de difusión del conocimiento pueden reunirse y experimentar nuevas ideas.

I laboratori OpenLab sono anche uno spazio no-profit aperto a Università, Istituti di Ricerca, Fondazioni, Enti pubblici oltre a scienziati e artisti.

The OpenLab is also a non-profit space for universities, research institutes, foundations, public bodies as well as scientists and artists.

Les laboratoires OpenLab sont également un espace sans but lucratif, ouvert aux universités, instituts de recherche, fondations, organismes publics et aux scientifiques et artistes.

Die OpenLab-Labors sind auch ein gemeinnütziger Raum, der für die Universitäten, Forschungsinstituten, Stiftungen, öffentlichen Einrichtungen sowie Wissenschaftlern und Künstlern zugänglich ist.

Los laboratorios OpenLab son también un espacio sin ánimo de lucro abierto a universidades, institutos de investigación, fundaciones y organismos públicos, así como a científicos y artistas.



SUSTAINABILITY

SOSTENIBILITÀ

I_Caimi, da sempre sensibile nei confronti delle tematiche ambientali e dell'ecosostenibilità, utilizza, dove tecnicamente possibile, materiali riciclabili o riutilizzabili. La produzione è composta in prevalenza da oggetti monomaterici, facilmente riciclabili: gli oggetti composti da più materiali sono in larga parte pensati per essere disassemblabili, consentendo di riciclare separatamente i singoli componenti. Già nel 2003 l'ADI Design Index selezionava una linea di prodotti Caimi realizzata attraverso il riutilizzo di materie plastiche. Da questa e altre esperienze si è costruito nel tempo un bagaglio di competenze utili al raggiungimento degli obiettivi di sostenibilità.

EN_Caimi has always had an attentive eye for environmental issues and ecosustainability. This is why, if technically feasible, we use recyclable or reusable materials. Production consists mainly of single-material, easily recyclable objects: objects made of multiple materials are in most cases designed to be disassembled. This allows separate recycling of the individual components. As early as 2003, the ADI Design Index selected a line of Caimi products with reused plastic materials. Over time, this and other experiences have built up a wealth of skills useful for achieving sustainability goals.

F_Caimi, depuis toujours sensible aux thématiques de l'environnement et de l'éco-durabilité, utilise, quand c'est techniquement possible, des matériaux recyclables ou réutilisables. La production est composée surtout d'objets monomatériaux, facilement recyclables, et les objets composés de plusieurs matériaux sont généralement pensés pour être désassemblés, permettant ainsi recycler séparément chaque composant. Déjà 2003, l'Index ADI Design sélectionnait une ligne de produits Caimi fabriqués grâce à la réutilisation des matières plastiques. Cette expérience et d'autres ont permis d'acquérir avec le temps, un patrimoine de compétences utiles pour atteindre les objectifs du développement durable.

D_Caimi ist seit jeher mit Umweltthemen und der Umweltverträglichkeit vertraut und verwendet, wo technisch möglich, wiederverwertbare oder recyclebare Materialien. Die Produktion besteht überwiegend aus Monomaterial- Gegenständen, die leicht recyclebar sind: die Gegenstände aus mehreren Materialien sind zum Großteil so entwickelt, dass sie auseinander gebaut werden können, wodurch das Recycling der einzelnen Komponenten ermöglicht wird. Bereits 2003 wählte der ADI Design Index eine Produktlinie von Caimi aus, für deren Herstellung Kunststoffe wiederverwendet wurden. Im Laufe der Zeit haben wir durch diese und andere Erfahrungen eine Fülle von Kenntnissen erworben, die für die Erreichung der Nachhaltigkeitsziele nützlich sind.


E_Caimi, debido a su constante preocupación por los temas medioambientales y la ecosostenibilidad, se utilizan, siempre que sea técnicamente posible, materiales reciclables o reutilizables. La producción está compuesta en su mayoría por objetos monomatericos, fácilmente reciclables: los objetos compuestos por varios materiales están en su mayoría pensados para ser desensamblados, permitiendo reciclar por separado cada componente. Ya en 2003, el ADI Design Index seleccionó una línea de productos Caimi elaborados mediante la reutilización de materiales plásticos. Con el paso del tiempo, esta y otras experiencias han contribuido a construir un bagaje de competencias útiles para alcanzar los objetivos de sostenibilidad.



**Guarda
il video**



**Watch
the video**



Monomatericità, versatilità
ed economia circolare.
98% di componenti interamente
riciclabili.

Single-material, versatility and
circular economy.
98% fully recyclable components.

Monomatérialité, polyvalence et
économie circulaire.
98% de composants entièrement
recyclables.

Monomaterialität, Vielseitigkeit
und Kreislaufwirtschaft.
98% auf bauteile vollständig
recyclbar.

Materiales únicos, polivalencia y
economía circular.
98% de componentes totalmente
reciclables.



LEED

WELLBEING TECHNOLOGIES

- Acoustic comfort (Snowsound)
- Electromagnetic reduction (A+E)
- Air purification

I_Le diverse tecnologie sviluppate da Caimi riguardanti il comfort acustico, la riduzione delle radiofrequenze e la purificazione passiva dell'aria sono studiate per contribuire in modo efficace al benessere delle persone e del loro habitat.

EN_Caimi's technologies (acoustic comfort, radio frequency reduction and passive air purification) are designed to significantly improve people's wellbeing.

F_Les différentes technologies développées par Caimi concernant le confort acoustique, la réduction des radiofréquences et la purification passive de l'air, ont été étudiées pour contribuer efficacement au bien-être des personnes et de leur habitat.

D_Die verschiedenen Technologien für den akustischen Komfort, die Reduzierung von Hochfrequenzen und die passive Luftreinigung, die von Caimi entwickelt wurden, tragen wirksam zum Wohlbefinden der Menschen in ihrem Lebensraum bei.

E_Las diversas tecnologías que Caimi desarrolla para el confort acústico, la reducción de las radiofrecuencias y la purificación pasiva del aire, están concebidas y diseñadas para contribuir de manera eficaz al bienestar de las personas en su entorno.



**Guarda
il video**



**Watch
the video**



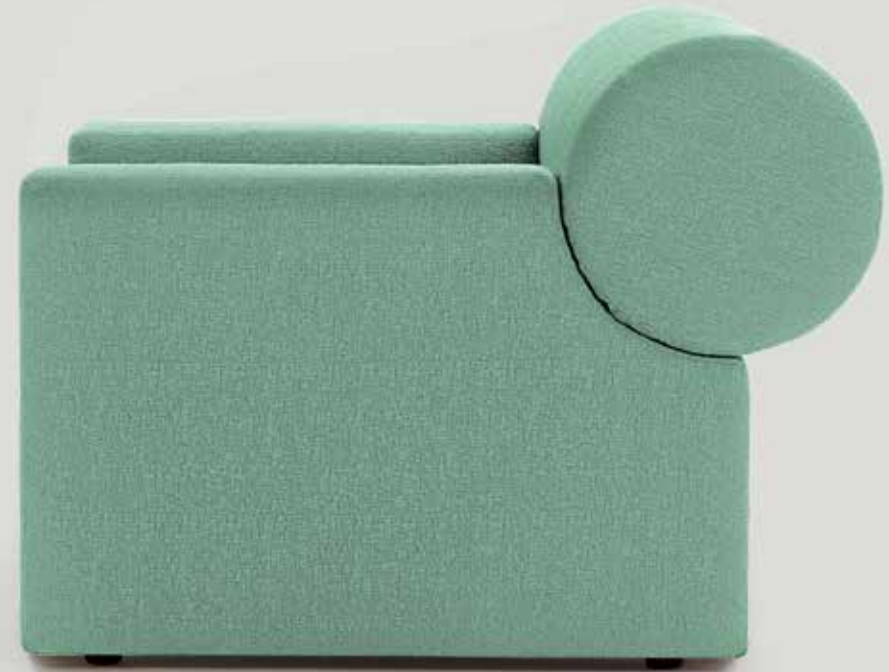
Tecnologie rivoluzionarie applicate
a prodotti di uso quotidiano.

Revolutionary technologies applied
to everyday products.

Des technologies révolutionnaires
appliquées aux produits d'usage
quotidien.

Revolutionäre Technologien
angewendet auf alltägliche
Produkte.

Tecnologías revolucionarias
aplicadas a productos cotidianos.



SNOWSOUND

Acoustic comfort

Comfort acustico

I Il comfort acustico è un'esigenza di benessere che riguarda tutti gli ambienti del vivere quotidiano. I pannelli, i tessuti e i divani fonoassorbenti Snowsound permettono di correggere in maniera rapida, funzionale e sicura i problemi legati all'acustica di ristoranti, bar, hotel, uffici, aree di attesa o di transito, ambienti pubblici e biblioteche, ma anche negozi e case.

EN Acoustic comfort is fundamental for wellbeing within all environments in our daily lives. Snowsound sound absorbing panels, fabrics and sofas can solve acoustic-related problems correct in a quick, functional and safe way. This is achievable in restaurants, bars, hotels, offices, waiting/transit areas, public places and libraries, stores and houses.

F Le confort acoustique est une exigence pour le bien-être, qui concerne tous les lieux de la vie de tous les jours. Les panneaux, tissus et canapés phono-absorbants Snowsound permettent de corriger de manière rapide, fonctionnelle et en toute sécurité les problèmes liés à l'acoustique des restaurants, bars, hôtels, bureaux, zones d'attente ou de transit, lieux publics et bibliothèques, mais aussi des magasins et des habitations.

D Akustisches Wohlbefinden ist eine Anforderung, die alle Räume des Alltagslebens erfüllen müssen. Die Snowsound Schalldämpf-Paneele, -Stoffe und -Sofas ermöglichen eine schnelle, effiziente und sichere Korrektur der Akustikprobleme von Restaurants, Bars, Hotels, Büros, Warte- oder Durchgangsräumen, öffentlichen Räumen und Bibliotheken, aber auch von Läden und Wohnungen.

E El confort acústico de todos los ambientes del diario vivir es una necesidad de bienestar. Los paneles, tejidos y sofás fonoabsorbentes Snowsound posibilitan la corrección rápida, funcional y segura de los problemas relacionados con la acústica de restaurantes, cafeterías, hoteles, oficinas, zonas de espera o de tránsito, locales públicos y bibliotecas, pero también de tiendas y viviendas.

LISTEN TO THE DIFFERENCE ASCOLTA LA DIFFERENZA

without | with
Snowsound Panels
senza | con
pannelli Snowsound



without | with
Snowsound Fiber Textiles
senza | con
tessuti Snowsound Fiber



without | with
Snowsound Sofas
senza | con
arredi Snowsound Sofas



Acoustic analysis

Analisi acustica

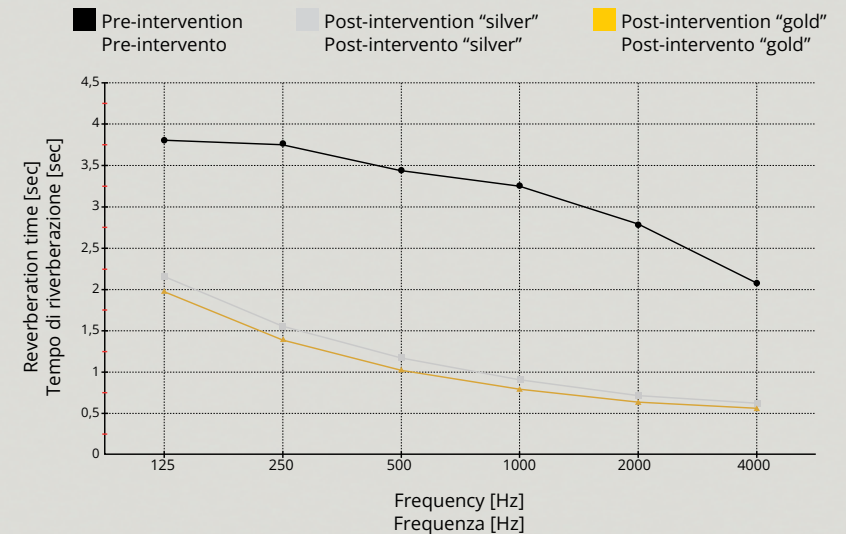
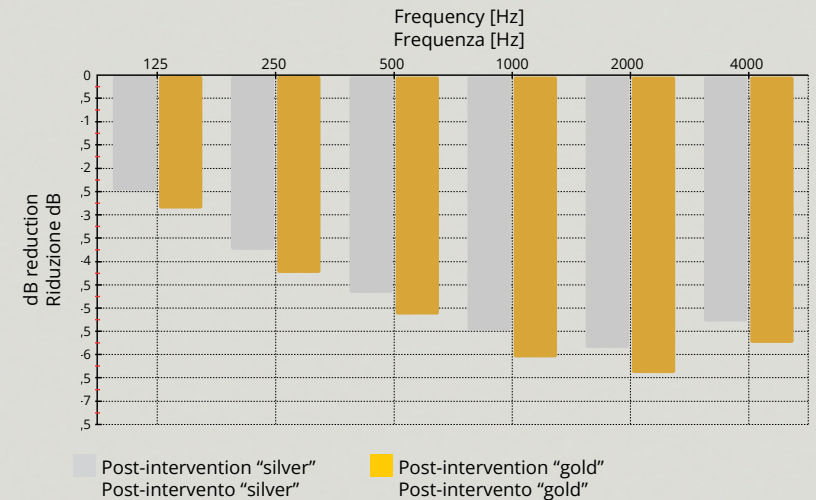
I Il software di Analisi Acustica è uno strumento professionale in grado di stimare con grande precisione il tempo di riverbero pre intervento e quello post intervento, ottenibile grazie all'utilizzo dei diversi prodotti SNOWSOUND, anche combinati fra di loro. Il software fornisce anche la stima dell'indice di intelligibilità del parlato **STI** e la riduzione del livello di pressione sonora in **dB** all'interno dell'ambiente trattato. Nel caso di tende realizzate con la tecnologia Snowsound Fiber Textiles il software è in grado di calcolare l'indice **Rw** che definisce la capacità di abbattimento acustico della configurazione scelta.

EN CAIMI's Acoustic Analysis software is a professional tool that accurately estimates reverberation time curves before and after installing different SNOWSOUND products, eventually combining them together. The software also predicts the speech intelligibility index (**STI**) and reduction of sound pressure levels in **dB** within any given space. In case of curtains made with Snowsound Fiber Textiles, the software calculates the **Rw** value, which determines the effectiveness of the specific configuration as a noise insulator.

F Le logiciel d'Analyse Acoustique est un outil professionnel capable d'estimer avec une grande précision le temps de réverbération avant et après l'intervention, qu'on peut obtenir en utilisant les différents produits SNOWSOUND, même quand ils sont combinés entre eux. Le logiciel fournit également une estimation de l'indice de transmission de la parole **STI** (Speech Transmission Index) et la réduction du niveau de la pression acoustique en **dB** dans l'environnement concerné. Pour les rideaux réalisés avec la technologie Snowsound Fiber Textiles, le logiciel peut calculer l'indice **Rw** qui définit l'affaiblissement sonore de la configuration choisie.

D Die Akustik-Analyse-Software ist ein professionelles Werkzeug, mit dem die Nachhallzeit vor dem Eingriff und die Nachhallzeit nach dem Eingriff mit großer Genauigkeit abgeschätzt werden kann. Diese Nachhallzeit wird mit verschiedenen SNOWSOUND-Produkten, auch in Kombination miteinander, erreicht. Die Software ermöglicht auch die Schätzung des Sprachverständlichkeitsindex **STI** und der Verringerung des Schalldruckpegels in **dB** innerhalb der betrachteten Umgebung. Bei Vorhängen, die mit Snowsound Fiber Textiles-Technologie hergestellt werden, kann die Software den **Rw**-Index berechnen, der das Schalldämmvermögen der gewählten Konfiguration bestimmt.

E El software de análisis acústico de Caimi es una herramienta profesional que estima con excelente precisión el tiempo de reverberación antes y después de la intervención de corrección acústica mediante el uso de diferentes productos SNOWSOUND, solos o combinados entre sí. El software también permite estimar el índice de inteligibilidad de una conversación (**STI**), así como la reducción de los niveles de presión sonora, en decibelios (**dB**), dentro del espacio a intervenir. En el caso de las cortinas realizadas con los tejidos acústicos con tecnología Snowsound Fiber Textiles, el software puede calcular el índice **Rw**, que determina la capacidad de aislamiento acústico de la configuración elegida.



Acoustic calculation

Calcolo acustico

I Il software di Calcolo Acustico è uno strumento **rapido e immediato** in grado di determinare il quantitativo ideale di prodotti fonoassorbenti Snowsound da utilizzare partendo da solo tre dati: dimensione dell'ambiente, destinazione d'uso e prodotto scelto.

EN The Acoustic Analysis software is a **quick and easy way** to calculate the ideal amount of Snowsound sound-absorbing products. Only three needed data: room size, use, and the CAIMI product of choice.

F Le logiciel de Calcul Acoustique est un outil **rapide et immédiat** en mesure de déterminer la quantité idéale des produits phono-absorbants Snowsound à utiliser en se basant sur trois données seulement: les dimensions de la pièce, l'utilisation prévue et le produit choisi.

D Die Akustikberechnungssoftware ist ein **schnelles und unmittelbares** Werkzeug, mit dem die ideale Menge an Snowsound-Akustikprodukten anhand von nur drei Daten ermittelt werden kann: Raumgröße, Verwendungszweck und gewähltes Produkt.

E El software de cálculo acústico es una herramienta **rápida y sencilla** que permite determinar la cantidad óptima de productos fonoabsorbentes Snowsound, a partir de tan solo tres datos: tamaño del espacio a intervenir, uso previsto y producto/s elegido/s.



Functionality Funzionalità	Acoustic calculation Calcolo acustico	Acoustic analysis Analisi acustica
Estimation of sound absorption material required Stima del materiale fonoassorbente necessario	✓	✓
Possibility of combining different products and technologies Possibilità di combinare più prodotti e tecnologie	✓	✓
Graph with pre- and post-intervention reverberation curves Grafico con curva di riverberazione pre/post intervento	-	✓
Graph with dB reduction Grafico con abbattimento in dB	-	✓
STI index calculation Calcolo indice STI	-	✓
Rw index calculation Calcolo indice Rw	✓	✓

AIR PURIFICATION TECHNOLOGY



I Il calore della lampada riscalda l'aria nella parte superiore generando un moto convettivo. L'aria così riscaldata passa attraverso un filtro realizzato in maglia di alluminio, galvanizzato e trattato con ioni d'argento, purificandosi.

EN The lamp heats the air in the upper part, generating a convective motion. The heated air passes through a filter made of galvanized aluminum mesh, treated with silver ions, purifying itself.

F La chaleur d'une lampe réchauffe l'air dans la partie supérieure, en créant un mouvement convectif. Cet air chaud est purifié en passant à travers un filtre en maille d'aluminium galvanisé et traité aux ions d'argent.

D Die Wärme der Lampe erhitzt die Luft im oberen Bereich und erzeugt eine Konvektionsbewegung. Die so erwärmte Luft strömt durch einen Filter aus galvanisiertem Aluminiumgewebe, das mit Silberionen behandelt wurde, und wird so gereinigt.

E La lámpara calienta el aire en la parte superior, generando un movimiento convectivo. El aire caliente pasa a través de un filtro de malla de aluminio galvanizado, tratado con iones de plata, purificándose.

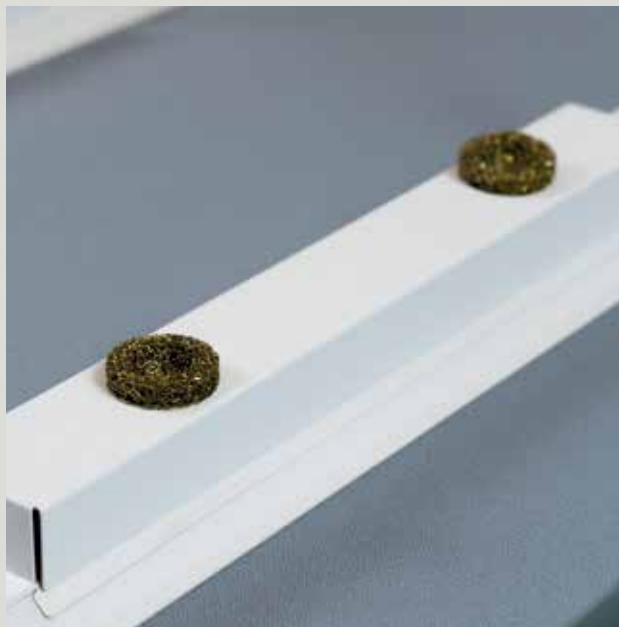
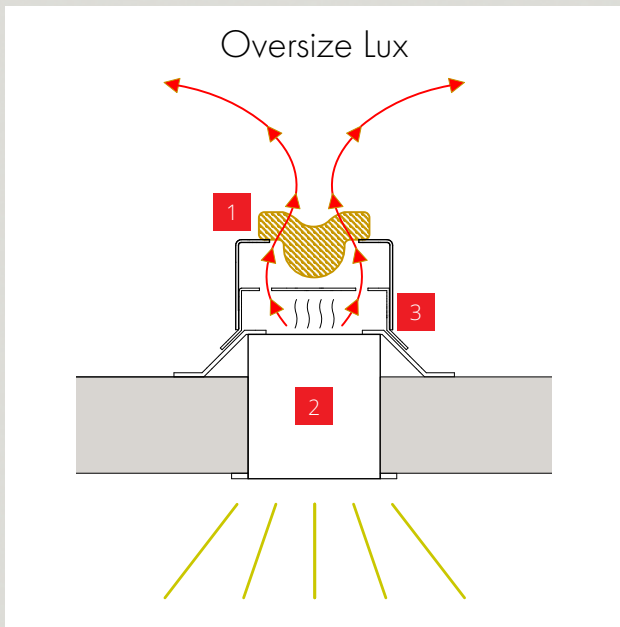
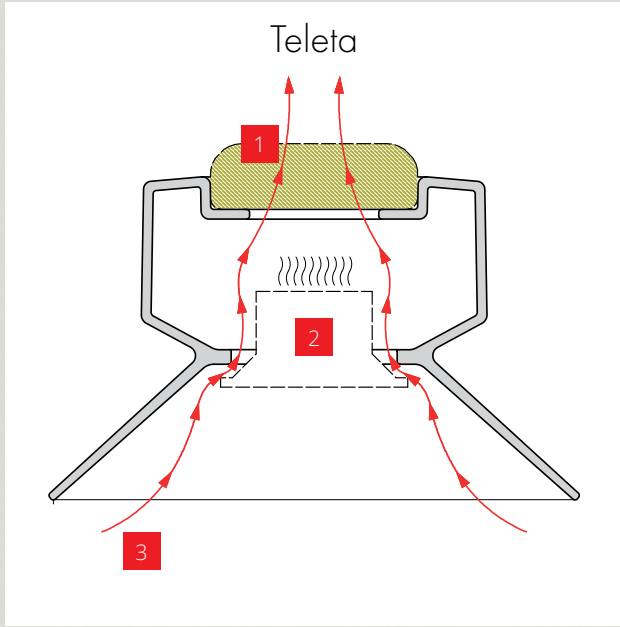


**Guarda
il video**



**Watch
the video**

- 1 **I** Filtro di purificazione dell'aria.
EN Air purification filter.
F Filtre de purification de l'air.
D Luftreinigungsfilter.
E Filtro de purificación del aire.
- 2 **I** Corpo illuminante LED.
EN LED element.
F Corps d'éclairage à LED.
D LED-Leuchtkörper.
E Cuerpo de iluminación LED.
- 3 **I** Flusso dell'aria.
EN Air flow.
F Flux d'air.
D Luftstrom.
E Flujo de aire



A+E TECHNOLOGY

Acoustic + Electromagnetic reduction



I Tessuto riduttore di radiofrequenze a base di tecnopolimero metallizzato in argento puro, specificatamente progettato per ridurre la potenza dei campi elettromagnetici provenienti dall'esterno senza tuttavia ostacolare completamente i segnali in modo da poter continuare ad utilizzare smartphone e reti Wi-Fi. Il tessuto riduttore di radiofrequenze viene inserito all'interno di divani, oggetti e pannelli fonoassorbenti, consentendo di combinare la funzione di riduzione del riverbero acustico a quella di riduzione dei campi elettromagnetici. Una nuova tecnologia brevettata pensata per il benessere delle persone.

EN Metallized high-tech polymer fabric with pure silver for radio frequency reduction. Specifically designed to reduce the power of electromagnetic fields. However, it doesn't completely obstruct signals, allowing the use of smartphones and Wi-Fi networks. This radio frequency reducing fabric can be included inside sofas and other sound absorbing elements, combining sound absorption with reduction of electromagnetic fields. A new patented technology for the wellbeing of people.

F Tissu réducteur des radiofréquences à base de technopolymère métallisé en argent pur, conçu expressément pour réduire la puissance des champs électromagnétiques provenant de l'extérieur sans empêcher complètement les signaux, de manière à pouvoir continuer à utiliser les téléphones portables et les réseaux Wi-Fi. Le tissu réducteur de radiofréquences est ajouté à l'intérieur des canapés, objets et panneaux phono-absorbants, permettant d'associer la fonction de réduction de la réverbération acoustique avec la réduction des champs électromagnétiques. Une nouvelle technologie brevetée, pensée pour le bien-être des gens.

D Hochfrequenzreduzierendes Gewebe auf der Basis von mit reinem Silber metallisiertem Technopolymer, das speziell entwickelt wurde, um die Stärke von elektromagnetischen Feldern von außen zu reduzieren, ohne jedoch Signale vollständig zu blockieren, so dass Smartphones und WLAN-Netzwerke weiterhin genutzt werden können. Das hochfrequenzreduzierende Gewebe wird in Sofas, Gegenständen und schallabsorbierenden Paneelen eingesetzt, wodurch die Reduzierung des akustischen Halls mit der Reduzierung elektromagnetischer Felder einhergeht. Eine neue, patentierte Technologie für das Wohlbefinden der Menschen.

E Tejido reductor de radiofrecuencias realizado a partir de tecnopolímero revestido con plata pura, concebido y diseñado para reducir la potencia de los campos electromagnéticos provenientes del exterior, sin bloquear por completo las señales para permitir, así, el funcionamiento de teléfonos móviles y redes Wi-Fi. El tejido reductor de radiofrecuencias se incorpora en el interior de sofás, paneles u objetos fonoabsorbentes, haciendo posible la combinación de las funciones de reducción de la reverberación acústica con la reducción de los campos electromagnéticos. Una novedosa tecnología patentada pensada para mejorar el bienestar de las personas.



**Guarda
il video**

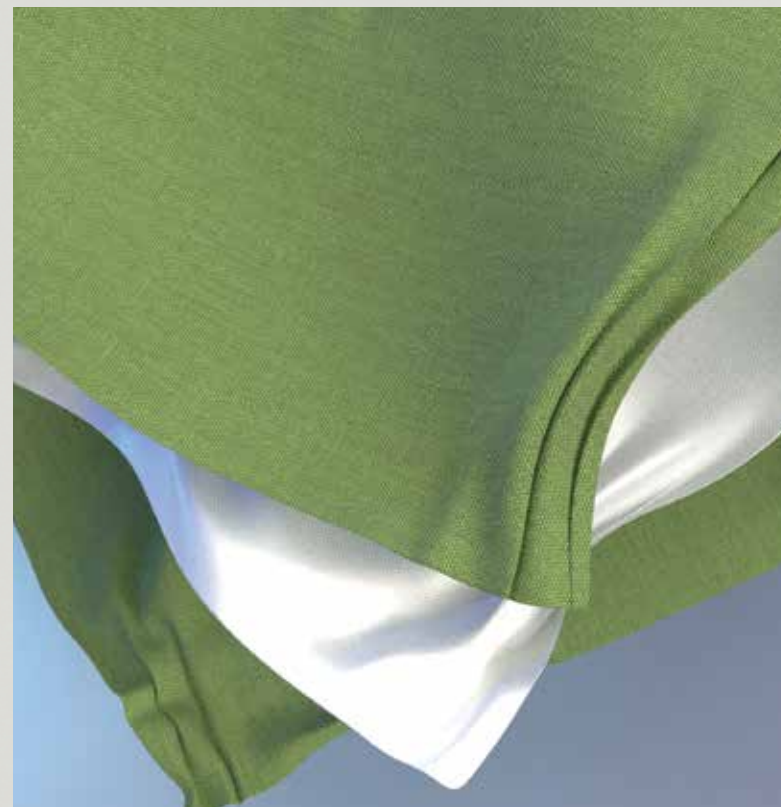


**Watch
the video**

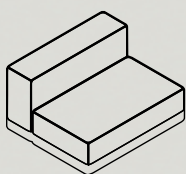
Standard Standard	Frequenza (MHz) (Start-Stop) Frequency	Attenuazione (%) Attenuation
GSM / 850	825-895	98,30 / 99,15
GSM / 900	870-960	96,45 / 96,66
UMTS	1920-2170	92,24 / 99,44
LTE	2510-2690	96,98 / 99,70
WI-FI	2400-2500	99,04 / 99,40
5G	3400-3800	74,89 / 99,21
WI-FI	5100-5800	93,83 / 99,25

I Esempi di test eseguiti con Snowking / Snowcustom.

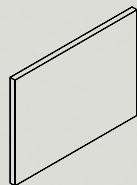
EN_Example of test made on Snowking / Snowcustom.



Available for



VOLUMI
pag. 318



SNOWCUSTOM
pag. 240



SNOWCURTAINS
pag. 346



A+E optional

SNOWSOUND F0

COLORI PANNELLI - PANELS' COLORS - COULEURS PANNEAUX -
COLORES PANELES - PANEELFARBEN

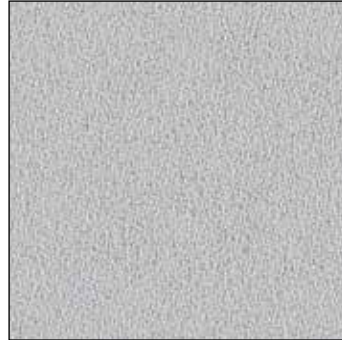
0001

0012



Bianco - White - Blanc - Blanco -
Weiss

8002



Bianco ghiaccio - Cool white -
Blanc glacier - Blanco hielo -
Polarweiß

7013



Verde Mela - Apple green -
Vert Pomme - Verde Manzana -
Grüner Apfel

6071



Blu - Blue - Bleu - Azul - Blau

8004



Grigio argento - Silver grey -
Gris argenté
Gris plata - Silbergrau

8007



Grigio scuro - Dark grey -
Gris foncé -
Gris oscuro - Dunkelgrau

4027



Rosso - Red - Rouge - Rojo - Rot

8033



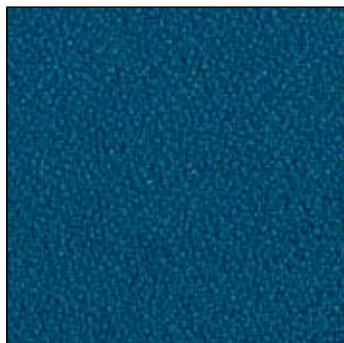
Nero - Black - Noir - Negro
-Schwarz

Vi invitiamo a verificare nel listino prezzi i colori disponibili per ogni singolo prodotto - We kindly invite you to check in the price list the colors available for each product - Nous vous invitons à vérifier dans la liste de prix les couleurs disponibles pour chaque produit - Le invitamos a consultar en la lista de precios los colores disponibles para cada producto - Wir laden Sie ein, in der Preisliste die verfügbaren Farben für jedes Produkt zu überprüfen.

SNOWSOUND F0

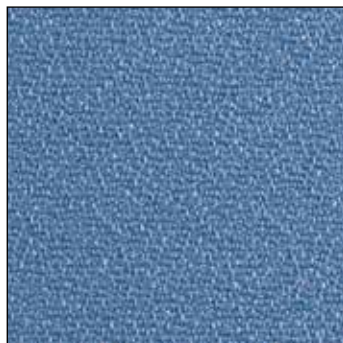
COLORI PANNELLI - PANELS' COLORS - COULEURS PANNEAUX -
COLORES PANELES - PANEELFARBEN

6075



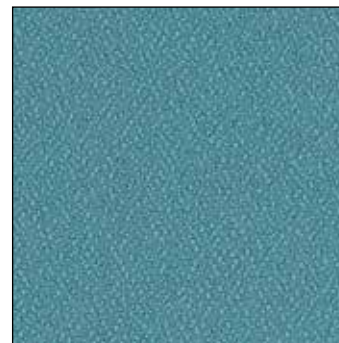
Ottanio - Teal - Sarcelle -
Verde azulado - Petrol

6046



Azzurro - Light blue - Bleu clair -
Azul claro - Hellblau

4067



Acquamarina - Aquamarine -
Aigue-marine - Aguamarina -
Aquamarin

7004



Verde chiaro - Light green - Vert
clair - Verde claro - Hellgrün

3008



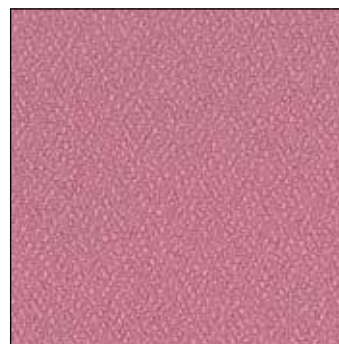
Giallo Sole - Sun yellow -
Jaune Soleil
Amarillo Sol - Gelbe Sonne

4030



Arancione Carota - Carrot orange
Orange Carotte - Anaranjado
Zanahoria - Orange Karotte

7074



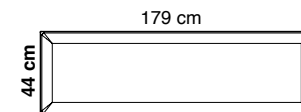
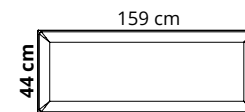
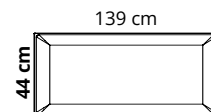
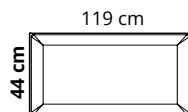
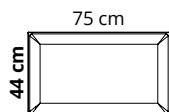
Rosa quarzo - Rose quartz - Rose
quartz - Rosa cuarzo - Quarz rosa








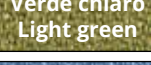
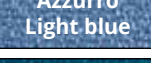
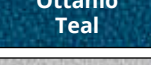
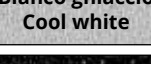
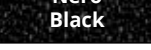
1008



Beige - Beige - Beige - Beige -
Beige

Vi invitiamo a verificare nel listino prezzi i colori disponibili per ogni singolo prodotto - We kindly invite you to check in the price list the colors available for each product - Nous vous invitons à vérifier dans la liste de prix les couleurs disponibles pour chaque produit - Le invitamos a consultar en la lista de precios los colores disponibles para cada producto - Wir laden Sie ein, in der Preisliste die verfügbaren Farben für jedes Produkt zu überprüfen.



Colore Colour	Codice/Code Prezzo/Price	Codice/Code Prezzo/Price	Codice/Code Prezzo/Price	Codice/Code Prezzo/Price	Codice/Code Prezzo/Price
 Bianco White	0001 7S408-0001 € 178,00	7S412-0001 € 226,00	7S414-0001 € 232,00	7S416-0001 € 236,00	7S418-0001 € 268,00
 Grigio argento Silver grey	8004 7S408-8004 € 178,00	7S412-8004 € 226,00	7S414-8004 € 232,00	7S416-8004 € 236,00	7S418-8004 € 268,00
 Grigio scuro Dark grey	8007 7S408-8007 € 178,00	7S412-8007 € 226,00	7S414-8007 € 232,00	7S416-8007 € 236,00	7S418-8007 € 268,00
 Beige Beige	1008 7S408-1008 € 178,00	7S412-1008 € 226,00	7S414-1008 € 232,00	7S416-1008 € 236,00	7S418-1008 € 268,00
 Giallo Yellow	3008 7S408-3008 € 178,00	7S412-3008 € 226,00	7S414-3008 € 232,00	7S416-3008 € 236,00	7S418-3008 € 268,00
 Arancione Orange	4030 7S408-4030 € 178,00	7S412-4030 € 226,00	7S414-4030 € 232,00	7S416-4030 € 236,00	7S418-4030 € 268,00
 Rosso Red	4027 7S408-4027 € 178,00	7S412-4027 € 226,00	7S414-4027 € 232,00	7S416-4027 € 236,00	7S418-4027 € 268,00
 Verde chiaro Light green	7004 7S408-7004 € 178,00	7S412-7004 € 226,00	7S414-7004 € 232,00	7S416-7004 € 236,00	7S418-7004 € 268,00
 Azzurro Light blue	6046 7S408-6046 € 178,00	7S412-6046 € 226,00	7S414-6046 € 232,00	7S416-6046 € 236,00	7S418-6046 € 268,00
 Ottanio Teal	6075 7S408-6075 € 178,00	7S412-6075 € 226,00	7S414-6075 € 232,00	7S416-6075 € 236,00	7S418-6075 € 268,00
 Bianco ghiaccio Cool white	8002 —————	7S412-8002 € 226,00	—————	7S416-8002 € 236,00	—————
 Nero Black	8033 —————	7S412-8033 € 226,00	—————	7S416-8033 € 236,00	—————

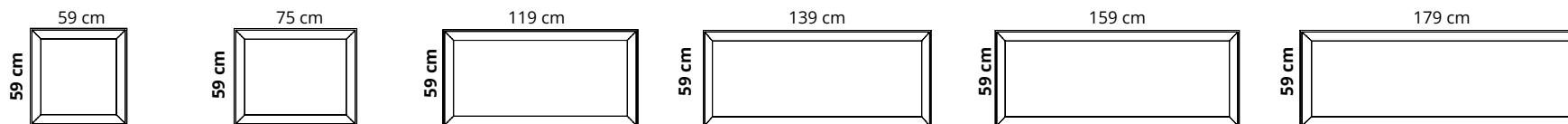
Pannello con imbottitura interna in poliester a **densità variabile** Snowsound® Technology. Rivestimento esterno in tessuto di poliester Trevira CS®.

Panel with polyester internal padding with Snowsound® Technology **variable density**. Polyester covering in Trevira CS® fabric.

Panneau avec rembourrage interne en polyester à **densité variable** Snowsound® Technology. Revêtement externe en tissu de polyester Trevira CS®.

Panel con acolchado interior de poliéster de **densidad variable** Snowsound® Technology. Revestimiento exterior de tejido de poliéster Trevira CS®.

Panel mit Polyester-Füllmaterial von **unterschiedlicher Dichte** Snowsound® Technology. Polyester-Bezug aus Trevira CS®-Material.



	Colore Colour	Codice/Code Prezzo/Price	Codice/Code Prezzo/Price	Codice/Code Prezzo/Price	Codice/Code Prezzo/Price	Codice/Code Prezzo/Price	Codice/Code Prezzo/Price
	Bianco White	0001 7S066-0001 € 136,00	7S086-0001 € 226,00	7S126-0001 € 249,00	7S146-0001 € 288,00	7S166-0001 € 298,00	7S186-0001 € 323,00
	Grigio argento Silver grey	8004 7S066-8004 € 136,00	7S086-8004 € 226,00	7S126-8004 € 249,00	7S146-8004 € 288,00	7S166-8004 € 298,00	7S186-8004 € 323,00
	Grigio scuro Dark grey	8007 7S066-8007 € 136,00	7S086-8007 € 226,00	7S126-8007 € 249,00	7S146-8007 € 288,00	7S166-8007 € 298,00	7S186-8007 € 323,00
	Beige Beige	1008 7S066-1008 € 136,00	7S086-1008 € 226,00	7S126-1008 € 249,00	—	7S166-1008 € 298,00	—
	Giallo Yellow	3008 7S066-3008 € 136,00	7S086-3008 € 226,00	7S126-3008 € 249,00	—	7S166-3008 € 298,00	—
	Arancione Orange	4030 7S066-4030 € 136,00	7S086-4030 € 226,00	7S126-4030 € 249,00	—	7S166-4030 € 298,00	—
	Rosso Red	4027 7S066-4027 € 136,00	7S086-4027 € 226,00	7S126-4027 € 249,00	—	7S166-4027 € 298,00	—
	Verde chiaro Light green	7004 7S066-7004 € 136,00	7S086-7004 € 226,00	7S126-7004 € 249,00	—	7S166-7004 € 298,00	—
	Azzurro Light blue	6046 7S066-6046 € 136,00	7S086-6046 € 226,00	7S126-6046 € 249,00	7S146-6046 € 288,00	7S166-6046 € 298,00	7S186-6046 € 323,00
	Ottanio Teal	6075 7S066-6075 € 136,00	7S086-6075 € 226,00	7S126-6075 € 249,00	—	7S166-6075 € 298,00	—
	Bianco ghiaccio Cool white	8002 —	—	7S126-8002 € 249,00	—	7S166-8002 € 298,00	—
	Nero Black	8033 —	—	7S126-8033 € 249,00	—	7S166-8033 € 298,00	—

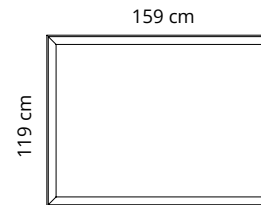
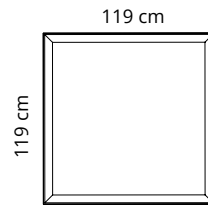
Pannello con imbottitura interna in poliester a **densità variabile** Snowsound® Technology. Rivestimento esterno in tessuto di poliester Trevira CS®.

Panel with polyester internal padding with Snowsound® Technology **variable density**. Polyester covering in Trevira CS® fabric.

Panneau avec rembourrage interne en polyester à **densité variable** Snowsound® Technology. Revêtement externe en tissu de polyester Trevira CS®.

Panel con acolchado interior de poliéster de **densidad variable** Snowsound® Technology. Revestimiento exterior de tejido de poliéster Trevira CS®.

Panel mit Polyester-Füllmaterial von **unterschiedlicher Dichte** Snowsound® Technology. Polyester-Bezug aus Trevira CS®-Material.



Colore Colour	Codice/Code Prezzo/Price	Codice/Code Prezzo/Price
Bianco White	0001 7S1212-0001 € 560,00	7S1216-0001 € 675,00
Grigio argento Silver grey	8004 7S1212-8004 € 560,00	7S1216-8004 € 675,00
Grigio scuro Dark grey	8007 7S1212-8007 € 560,00	7S1216-8007 € 675,00
Beige Beige	1008 7S1212-1008 € 560,00	7S1216-1008 € 675,00
Giallo Yellow	3008 7S1212-3008 € 560,00	7S1216-3008 € 675,00
Arancione Orange	4030 7S1212-4030 € 560,00	7S1216-4030 € 675,00
Rosso Red	4027 7S1212-4027 € 560,00	7S1216-4027 € 675,00
Verde chiaro Light green	7004 7S1212-7004 € 560,00	7S1216-7004 € 675,00
Azzurro Light blue	6046 7S1212-6046 € 560,00	7S1216-6046 € 675,00
Ottanio Teal	6075 7S1212-6075 € 560,00	7S1216-6075 € 675,00
Bianco ghiaccio Cool white	8002 7S1212-8002 € 560,00	7S1216-8002 € 675,00
Nero Black	8033 7S1212-8033 € 560,00	7S1216-8033 € 675,00

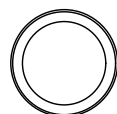
Pannello con imbottitura interna in poliester a **densità variabile** Snowsound® Technology. Rivestimento esterno in tessuto di poliester Trevira CS®.

Panel with polyester internal padding with Snowsound® Technology **variable density**. Polyester covering in Trevira CS® fabric.

Panneau avec rembourrage interne en polyester à **densité variable** Snowsound® Technology. Revêtement externe en tissu de polyester Trevira CS®.

Panel con acolchado interior de poliéster de **densidad variable** Snowsound® Technology. Revestimiento exterior de tejido de poliéster Trevira CS®.

Panel mit Polyester-Füllmaterial von **unterschiedlicher Dichte** Snowsound® Technology. Polyester-Bezug aus Trevira CS®-Material.



∅ 59 cm

Colore
Colour



Codice/Code
Prezzo/Price

7S59-0001
€ 188,00

7S59-8007
€ 188,00

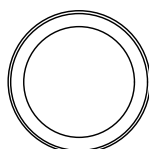
Pannello con imbottitura interna in poliester a **densità variabile** Snowsound® Technology. Rivestimento esterno in tessuto di poliester Trevira CS®.

Panel with polyester internal padding with Snowsound® Technology **variable density**. Polyester covering in Trevira CS® fabric.

Panneau avec rembourrage interne en polyester à **densité variable** Snowsound® Technology. Revêtement externe en tissu de polyester Trevira CS®.

Panel con acolchado interior de poliéster de **densidad variable** Snowsound® Technology. Revestimiento exterior de tejido de poliéster Trevira CS®.

Paneel mit Polyester-Füllmaterial von **unterschiedlicher Dichte** Snowsound® Technology. Polyester-Bezug aus Trevira CS®-Material.



∅ 79 cm

Colore
Colour



Codice/Code
Prezzo/Price

7S79-0001
€ 357,00

7S79-8007
€ 357,00

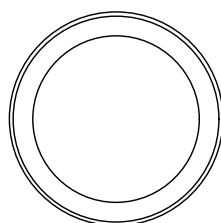
Pannello con imbottitura interna in poliester a **densità variabile** Snowsound® Technology. Rivestimento esterno in tessuto di poliester Trevira CS®.

Panel with polyester internal padding with Snowsound® Technology **variable density**. Polyester covering in Trevira CS® fabric.

Panneau avec rembourrage interne en polyester à **densité variable** Snowsound® Technology. Revêtement externe en tissu de polyester Trevira CS®.

Panel con acolchado interior de poliéster de **densidad variable** Snowsound® Technology. Revestimiento exterior de tejido de poliéster Trevira CS®.

Paneel mit Polyester-Füllmaterial von **unterschiedlicher Dichte** Snowsound® Technology. Polyester-Bezug aus Trevira CS®-Material.



∅ 119 cm

Colore
Colour



Codice/Code
Prezzo/Price

7S119-0001
€ 547,00

7S119-8007
€ 547,00

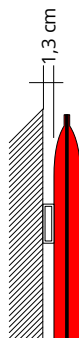
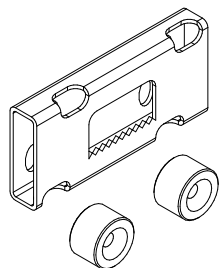
Pannello con imbottitura interna in poliester a **densità variabile** Snowsound® Technology. Rivestimento esterno in tessuto di poliester Trevira CS®.

Panel with polyester internal padding with Snowsound® Technology **variable density**. Polyester covering in Trevira CS® fabric.

Panneau avec rembourrage interne en polyester à **densité variable** Snowsound® Technology. Revêtement externe en tissu de polyester Trevira CS®.

Panel con acolchado interior de poliéster de **densidad variable** Snowsound® Technology. Revestimiento exterior de tejido de poliéster Trevira CS®.

Paneel mit Polyester-Füllmaterial von **unterschiedlicher Dichte** Snowsound® Technology. Polyester-Bezug aus Trevira CS®-Material.



7S377
€ 18,00

Attacco a parete in metallo per aggancio a chiodi/ganci, completo di 2 distanziali.

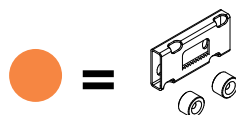
Metal wall mount for nail/hook attachment, complete with 2 spacers.

Fixation murale en metal pour fixation par clou ou crochet, complète avec 2 entretoises.

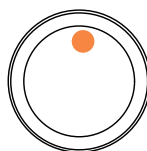
Fijación mural de metal para fijación clavo/gancho, completa con 2 distanciadores

Wandbefestigung aus Metall für Nagel-/Hakenbefestigung, komplett mit 2 Abstandshaltern

Pannelli vedi pag. 38-39-40-41
Panels see pages 38-39-40-41

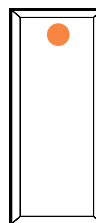


1 pcs. = 1 code 7S377
per dimensioni/cod. - for dimension/code:



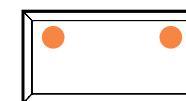
∅ 59 (7S59-XXXX)
∅ 79 (7S79-XXXX)
∅ 119 (7S119-XXXX)

1 pcs. = 1 code 7S377
per dimensioni/cod. - for dimension/code:

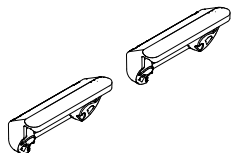


44 x 75 (7S408-XXXX)
44 x 119 (7S412-XXXX)
44 x 139 (7S414-XXXX)
44 x 159 (7S416-XXXX)
44 x 179 (7S418-XXXX)
59 x 59 (7S066-XXXX)
59 x 75 (7S086-XXXX)
59 x 119 (7S126-XXXX)
59 x 139 (7S146-XXXX)
59 x 159 (7S166-XXXX)
59 x 179 (7S186-XXXX)

2 pcs. = 2 code 7S377
per dimensioni/cod. - for dimension/code:



44 x 75 (7S408-XXXX)
44 x 119 (7S412-XXXX)
44 x 139 (7S414-XXXX)
44 x 159 (7S416-XXXX)
44 x 179 (7S418-XXXX)
59 x 75 (7S086-XXXX)
59 x 119 (7S126-XXXX)
59 x 139 (7S146-XXXX)
59 x 159 (7S166-XXXX)
59 x 179 (7S186-XXXX)
119 x 119 (7S1212-XXXX)
119 x 159 (7S1216-XXXX)


7S372-BO

Bianco opaco
 Mat white
 Blanc mat
 Blanco mate
 Mattweiß

€ 38,00
 1 coppia / 1 pair
 1 paire / 1 pare
 1 Paar

Coppia di attacchi a parete in zama verniciata per aggancio a chiodi/ganci.

Pair of fixings in painted zamak for attachment to nails/hooks.

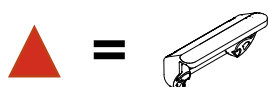
Paire d'attaches à paroi en Zamak peint pour fixation avec des clous.

Par de anclajes de pared de zamak pintado para enganchar a clavos/ganchos.

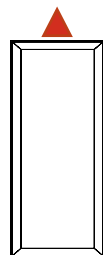
Ein Paar Wandhalterungen aus lackiertem Zamak zum Aufhängen an Nägeln/Haken.

Pannelli vedi pag. 38-39-40

Panels see pages 38-39-40

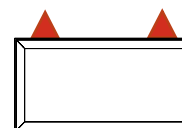


1 pcs. = 1/2 code 7S372-BO
per dimensioni/cod. - for dimension/code:

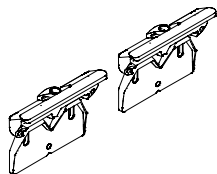


44 x 75 (7S408-XXXX)
 44 x 119 (7S412-XXXX)
 44 x 139 (7S414-XXXX)
 44 x 159 (7S416-XXXX)
 44 x 179 (7S418-XXXX)
 59 x 59 (7S066-XXXX)
 59 x 75 (7S086-XXXX)
 59 x 119 (7S126-XXXX)
 59 x 139 (7S146-XXXX)
 59 x 159 (7S166-XXXX)
 59 x 179 (7S186-XXXX)

2 pcs. = 1 code 7S372-BO
per dimensioni/cod. - for dimension/code:



44 x 75 (7S408-XXXX)
 44 x 119 (7S412-XXXX)
 44 x 139 (7S414-XXXX)
 44 x 159 (7S416-XXXX)
 44 x 179 (7S418-XXXX)
 59 x 75 (7S086-XXXX)
 59 x 119 (7S126-XXXX)
 59 x 139 (7S146-XXXX)
 59 x 159 (7S166-XXXX)
 59 x 179 (7S186-XXXX)
 119 x 119 (7S1212-XXXX)
 119 x 159 (7S1216-XXXX)



7S370-BO
Bianco opaco
Mat white
Blanc mat
Blanco mate
Mattweiß

€ 59,80
1 coppia / 1 pair
1 paire / 1 pare
1 Paar

Coppia di attacchi a parete in zama verniciata o nichel satinata con vite di sicurezza anti-sganciamiento (viti non incluse).

Pair of wall fixings in painted zamak or satin nickel with anti-slip safety screws (not included).

7S370-C
Nichel satinato
Nickel satiné
Nickel satinée
Níquel satinado
Nickel satiniert

€ 69,00
1 coppia / 1 pair
1 paire / 1 pare
1 Paar

Paire d'attaches à paroi en Zamak peint ou nickel satiné avec vis de sécurité anti-décochage (vis non comprises).

Par de anclajes de pared de zamak pintado o níquel satinado, con tornillo de seguridad antidesenganche (los tornillos no están incluidos).

Ein Paar Wandbefestigungen aus lackiertem Zamak oder satiniertem Nickel mit Sicherheitsschraube gegen ungewollte Entfernung des Paneels (Schrauben nicht enthalten).

Pannelli vedi pag. 38-39-40
Panels see pages 38-39-40

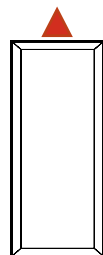


Nichel satinato - Nickel satiné - Nickel satinée - Níquel satinado
Nickel satiniert

Bianco opaco - Mat white - Blanc mat - Blanco mate - Mattweiß

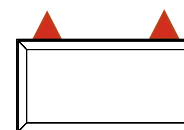


1 pcs. = 1/2 code 7S370-BO o/or 7S370-C
per dimensioni/cod. - for dimension/code:



44 x 75 (7S408-XXXX)
44 x 119 (7S412-XXXX)
44 x 139 (7S414-XXXX)
44 x 159 (7S416-XXXX)
44 x 179 (7S418-XXXX)
59 x 59 (7S066-XXXX)
59 x 75 (7S086-XXXX)
59 x 119 (7S126-XXXX)
59 x 139 (7S146-XXXX)
59 x 159 (7S166-XXXX)
59 x 179 (7S186-XXXX)

2 pcs. = 1 code 7S370-BO o/or 7S370-C
per dimensioni/cod. - for dimension/code:



44 x 75 (7S408-XXXX)
44 x 119 (7S412-XXXX)
44 x 139 (7S414-XXXX)
44 x 159 (7S416-XXXX)
44 x 179 (7S418-XXXX)
59 x 75 (7S086-XXXX)
59 x 119 (7S126-XXXX)
59 x 139 (7S146-XXXX)
59 x 159 (7S166-XXXX)
59 x 179 (7S186-XXXX)
119 x 119 (7S1212-XXXX)
119 x 159 (7S1216-XXXX)

7S374/4-C**€ 99,00****Kit 4 pcs.**

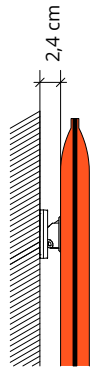
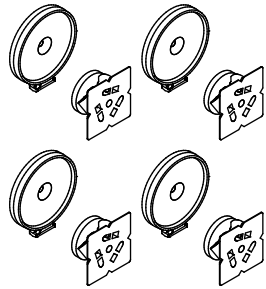
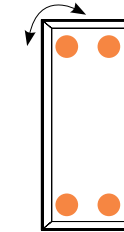
Kit 4 attacchi magnetici in zama e acciaio per fissaggio a parete (viti non incluse).

Kit of 4 magnetic wall attachments in zamak and steel (screws not included).

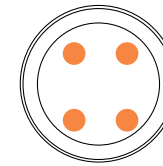
Kit 4 attaches en Zamak et acier pour fixage à la paroi (vis non comprises).

Kit 4 anclajes imantados de zamak y acero para fijar contra la pared (los tornillos no están incluidos).

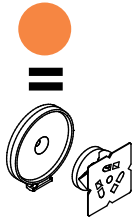
Kit 4 magnetische Befestigungen aus Zamak und Stahl für die Wandmontage (Schrauben nicht enthalten).

Pannelli vedi pag. 38-39-41**Panels see pages 38-39-41****4 pcs. = 1 code 7S374/4****per dimensioni/cod. - for dimension/code:**

44 x 75 (7S408-XXXX)	59 x 59 (7S066-XXXX)
44 x 119 (7S412-XXXX)	59 x 75 (7S086-XXXX)
44 x 139 (7S414-XXXX)	59 x 119 (7S126-XXXX)
44 x 159 (7S416-XXXX)	59 x 139 (7S146-XXXX)
44 x 179 (7S418-XXXX)	59 x 159 (7S166-XXXX)
	59 x 179 (7S186-XXXX)



Ø 59 (7S59-XXXX)
Ø 79 (7S79-XXXX)
Ø 119 (7S119-XXXX)

**7S374/6-C****€ 148,50****Kit 6 pcs.**

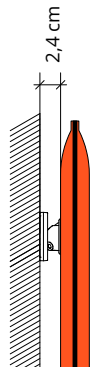
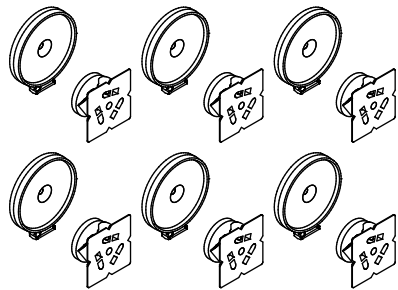
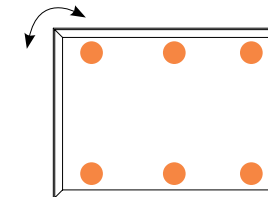
Kit 6 attacchi magnetici in zama e acciaio per fissaggio a parete (viti non incluse).

Kit of 6 magnetic wall attachments in zamak and steel (screws not included).

Kit 6 attaches en Zamak et acier pour fixage à la paroi (vis non comprises).

Kit 6 anclajes imantados de zamak y acero para fijar contra la pared (los tornillos no están incluidos).

Kit 6 magnetische Befestigungen aus Zamak und Stahl für die Wandmontage (Schrauben nicht enthalten).

Pannelli vedi pag. 40**Panels see page 40****6 pcs. = 1 code 7S374/6****per dimensioni/cod. - for dimension/code:**

119 x 119 (7S1212-XXXX)
119 x 159 (7S1216-XXXX)

**OPZIONALE
OPTIONAL****7W/A3****€ 11,00**

1 coppia / 1 pair
1 paire / 1 pare
1 Paar

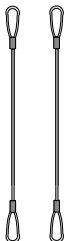
Coppia di cavetti di sicurezza in acciaio.

Pair of steel safety cables.

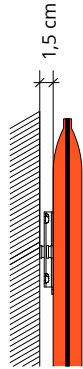
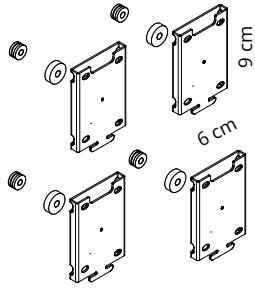
Paire de câbles de sécurité en acier.

Par de cablecillos de seguridad de acero.

Ein Paar Sicherheitsseile aus Stahl.



7S378/4 € 59,00
Kit 4 pcs.



Kit 4 attacchi magnetici a parete per pannelli Snowsound (viti non include).

Kit of 4 magnetic wall mounts for Snowsound panels (screws not included).

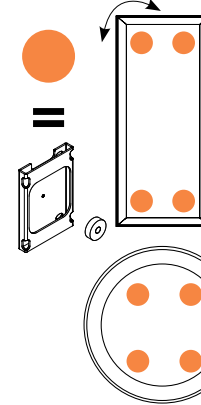
Kit de 4 supports muraux magnétiques pour les panneaux Snowsound (vis non comprises).

Kit de 4 soportes magnéticos de pared para paneles Snow-sound (los tornillos no están incluidos).

Satz mit 4 magnetischen Wandhalterungen für Snowsound-Panels (Schrauben nicht enthalten).

Pannelli vedi pag. 38-39-41
Panels see pages 38-39-41

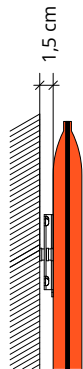
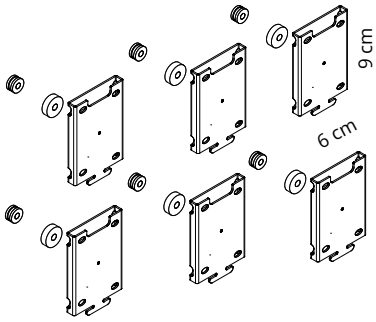
4 pcs. = 1 code 7S378/4
per dimensioni/cod. - for dimension/code:



44 x 75 (7S408-XXXX)	59 x 59 (7S066-XXXX)
44 x 119 (7S412-XXXX)	59 x 75 (7S086-XXXX)
44 x 139 (7S414-XXXX)	59 x 119 (7S126-XXXX)
44 x 159 (7S416-XXXX)	59 x 139 (7S146-XXXX)
44 x 179 (7S418-XXXX)	59 x 159 (7S166-XXXX)
	59 x 179 (7S186-XXXX)

Ø 59 (7S59-XXXX)
Ø 79 (7S79-XXXX)
Ø 119 (7S119-XXXX)

7S378/6 € 88,50
Kit 6 pcs.



Kit 6 attacchi magnetici a parete per pannelli Snowsound (viti non include).

Kit of 6 magnetic wall mounts for Snowsound panels (screws not included).

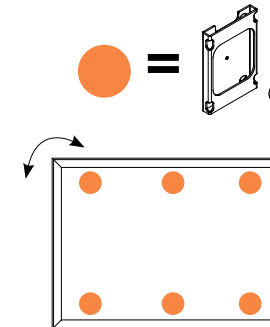
Kit de 6 supports muraux magnétiques pour les panneaux Snowsound (vis non comprises).

Kit de 6 soportes magnéticos de pared para paneles Snow-sound (los tornillos no están incluidos).

Satz mit 6 magnetischen Wandhalterungen für Snowsound-Panels (Schrauben nicht enthalten).

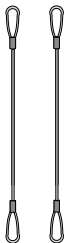
Pannelli vedi pag. 40
Panels see page 40

6 pcs. = 1 code 7S378/6
per dimensioni/cod. - for dimension/code:



119 x 119 (7S1212-XXXX)
119 x 159 (7S1216-XXXX)

OPZIONALE
OPTIONAL



7W/A3 € 11,00
1 coppia / 1 pair
1 paire / 1 pare
1 Paar

Coppia di cavetti di sicurezza in acciaio.

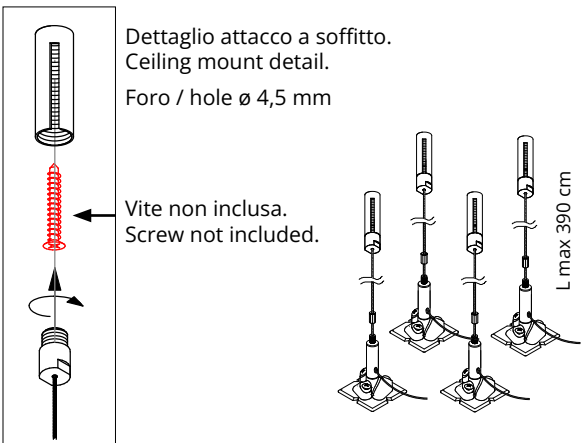
Pair of steel safety cables.

Paire de câbles de sécurité en acier.

Par de cablecillos de seguridad de acero.

Ein Paar Sicherheitsseile aus Stahl.





7S376/4-C
€ 114,00
Kit 4 pcs.

Nichel satinato
Nickel satined
Nickel satinée
Niquel satinado
Nickel satiniert

Kit 4 attacchi a soffitto per pannelli Snowsound

Kit 4 ceiling attachments for Snowsound panels

Kit 4 fixations au plafond pour les panneaux Snowsound

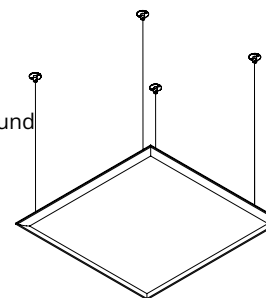
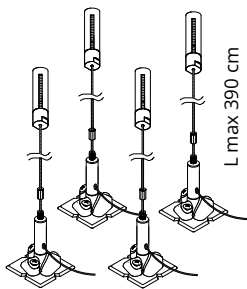
Kit 4 fijaciones de techo para paneles Snowsound

Kit 4 Deckenbefestigungen für Snowsound-Paneele

Pannelli vedi pag. 38-39-40
Panels see pages 38-39-40

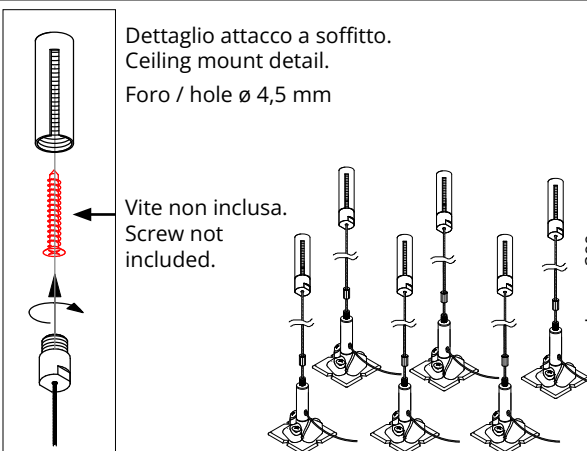
7S376/4M-C
€ 104,00
cad each ≥ 6 pz
Kit 4 pcs.

Nichel satinato
Nickel satined
Nickel satinée
Niquel satinado
Nickel satiniert



4 pcs. = 1 code 7S376/4-C per dimensioni/cod. - for dimension/code:

- 44 x 75 (7S408-XXXX)
- 44 x 119 (7S412-XXXX)
- 59 x 59 (7S066-XXXX)
- 59 x 75 (7S086-XXXX)
- 59 x 119 (7S126-XXXX)
- 119 x 119 (7S1212-XXXX)



7S376/6-C
€ 171,00
Kit 6 pcs.

Nichel satinato
Nickel satined
Nickel satinée
Niquel satinado
Nickel satiniert

Kit 6 attacchi a soffitto per pannelli Snowsound

Kit 6 ceiling attachments for Snowsound panels

Kit 6 fixations au plafond pour les panneaux Snow-sound

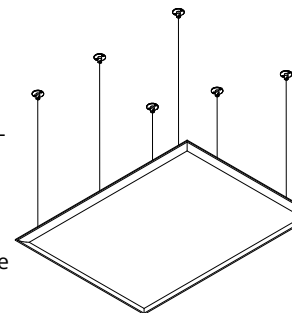
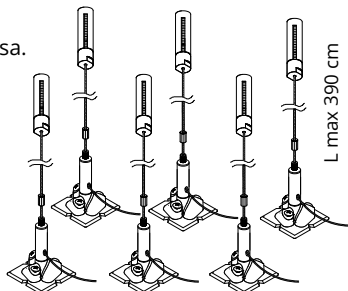
Kit 6 fijaciones de techo para paneles Snowsound

Kit 6 Deckenbefestigungen für Snowsound-Paneele

Pannelli vedi pag. 38-39-40
Panels see pages 38-39-40

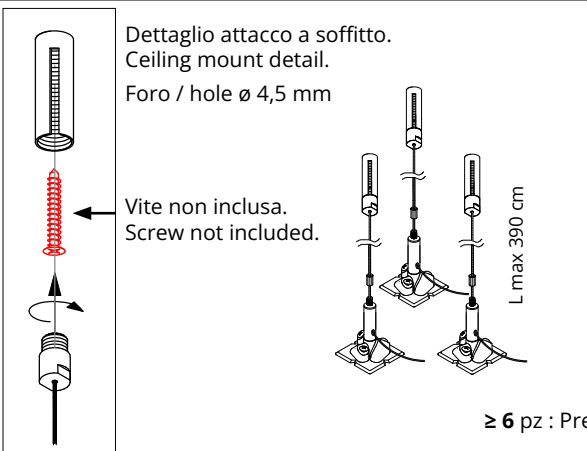
7S376/6M-C
€ 156,00
cad each ≥ 6 pz
Kit 6 pcs.

Nichel satinato
Nickel satined
Nickel satinée
Niquel satinado
Nickel satiniert



6 pcs. = 1 code 7S376/6-C per dimensioni/cod. - for dimension/code:

- 44 x 139 (7S414-XXXX)
- 44 x 159 (7S416-XXXX)
- 59 x 139 (7S146-XXXX)
- 59 x 159 (7S166-XXXX)
- 119 x 159 (7S1216-XXXX)



7S376/3-C
€ 85,50
Kit 3 pcs.

Nichel satinato
Nickel satined
Nickel satinée
Niquel satinado
Nickel satiniert

Kit 3 attacchi a soffitto per pannelli Snowsound

Kit 3 ceiling attachments for Snowsound panels

Kit 3 fixations au plafond pour les panneaux Snow-sound

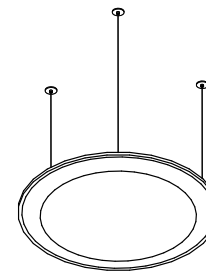
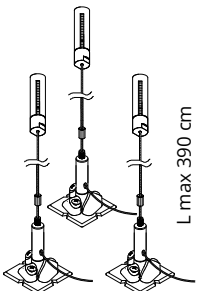
Kit 3 fijaciones de techo para paneles Snowsound

Kit 3 Deckenbefestigungen für Snowsound-Paneele

Pannelli vedi pag. 41
Panels see page 41

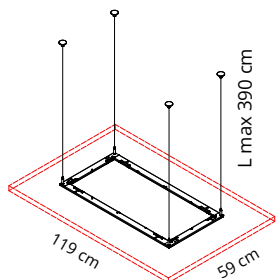
7S376/3M-C
€ 78,00
cad each ≥ 6 pz
Kit 3 pcs.

Nichel satinato
Nickel satined
Nickel satinée
Niquel satinado
Nickel satiniert



3 pcs. = 1 code 7S376/3-C per dimensioni/cod. - for dimension/code:

- Ø 59 (7S59-XXXX)
- Ø 79 (7S79-XXXX)
- Ø 119 (7S119-XXXX)



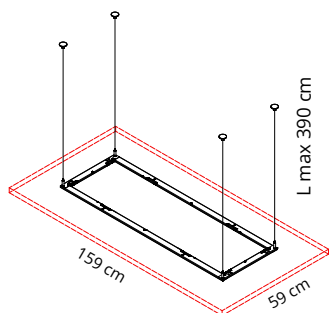
7OSF12060 € 234,00

Struttura per fissaggio a soffitto per pannelli Snowsound:
Frame for Snowsound panels ceiling fixing:
Structure pour accrochage au plafond pour panneaux Snow-
sound:
Estructura para el montaje al techo para paneles Snowsound:
Rahmen für die Deckenbefestigung für Snowsound Paneele:

7OSF12060M € 197,00
cad
each ≥ 6 pz

59x119 cm 7S126-XXXX

Pannelli vedi pag. 39
Panels see page 39



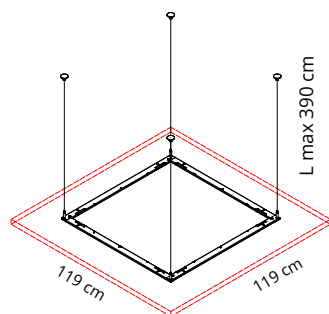
7OSF16060 € 236,00

Struttura per fissaggio a soffitto per pannelli Snowsound:
Frame for Snowsound panels ceiling fixing:
Structure pour accrochage au plafond pour panneaux Snow-
sound:
Estructura para el montaje al techo para paneles Snowsound:
Rahmen für die Deckenbefestigung für Snowsound Paneele:

7OSF16060M € 199,00
cad
each ≥ 6 pz

59x159 cm 7S166-XXXX

Pannelli vedi pag. 39
Panels see page 39



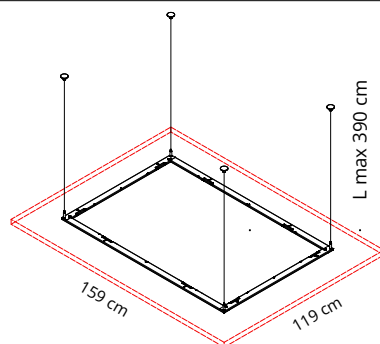
7OSF120 € 278,00

Struttura per fissaggio a soffitto per pannelli Snowsound:
Frame for Snowsound panels ceiling fixing:
Structure pour accrochage au plafond pour panneaux Snow-
sound:
Estructura para el montaje al techo para paneles Snowsound:
Rahmen für die Deckenbefestigung für Snowsound Paneele:

7OSF120M € 237,00
cad
each ≥ 6 pz

119x119 cm 7S1212-XXXX

Pannelli vedi pag. 40
Panels see page 40



7OSF160 € 288,00

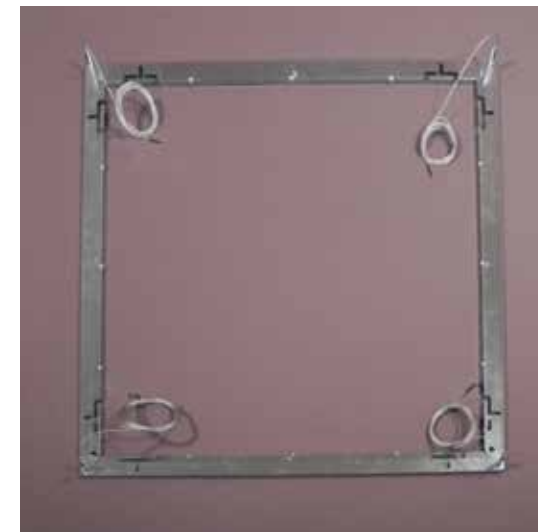
Struttura per fissaggio a soffitto per pannelli Snowsound:
Frame for Snowsound panels ceiling fixing:
Structure pour accrochage au plafond pour panneaux Snow-
sound:
Estructura para el montaje al techo para paneles Snowsound:
Rahmen für die Deckenbefestigung für Snowsound Paneele:

7OSF160M € 239,00
cad
each ≥ 6 pz

119x159 cm 7S1216-XXXX

Pannelli vedi pag. 40
Panels see page 40

≥ 6 pz : Prezzo unitario per ordini ≥ 6 pz / Unit price for orders ≥ 6 pz / Prix unitaire pour commandes ≥ 6 pz
Precio por unidad para pedidos ≥ 6 pz / Stückpreis für Bestellungen ≥ 6 pz

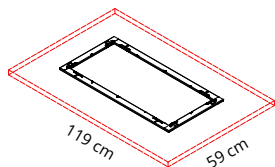


SNOWSOUND CEILING FRAME

design Caimi Lab
Snowsound® technology by Caimi Brevetti

7OCC1206 € 234,00

Struttura per fissaggio a soffitto per pannelli Snowsound:
Frame for Snowsound panels ceiling fixing:
Structure pour accrochage au plafond pour panneaux Snow-
sound:
Estructura para el montaje al techo para paneles Snowsound:
Rahmen für die Deckenbefestigung für Snowsound Paneele:



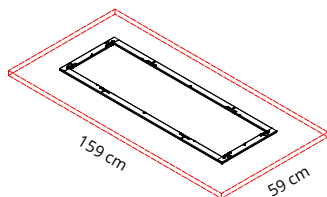
59x119 cm 7S126-XXXX

**Pannelli vedi pag. 39
Panels see page 39**

7OCC1206M € 197,00
cad
each ≥ 6 pz

7OCC1606 € 236,00

Struttura per fissaggio a soffitto per pannelli Snowsound:
Frame for Snowsound panels ceiling fixing:
Structure pour accrochage au plafond pour panneaux Snow-
sound:
Estructura para el montaje al techo para paneles Snowsound:
Rahmen für die Deckenbefestigung für Snowsound Paneele:



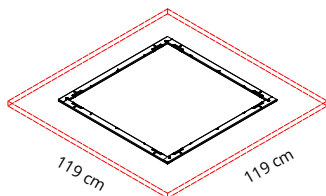
59x159 cm 7S166-XXXX

**Pannelli vedi pag. 39
Panels see page 39**

7OCC1606M € 199,00
cad
each ≥ 6 pz

7OCC1212 € 278,00

Struttura per fissaggio a soffitto per pannelli Snowsound:
Frame for Snowsound panels ceiling fixing:
Structure pour accrochage au plafond pour panneaux Snow-
sound:
Estructura para el montaje al techo para paneles Snowsound:
Rahmen für die Deckenbefestigung für Snowsound Paneele:



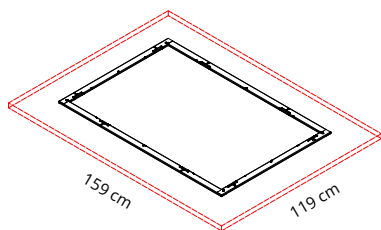
119x119 cm 7S1212-XXXX

**Pannelli vedi pag. 40
Panels see page 40**

7OCC1212M € 237,00
cad
each ≥ 6 pz

7OCC1216 € 288,00

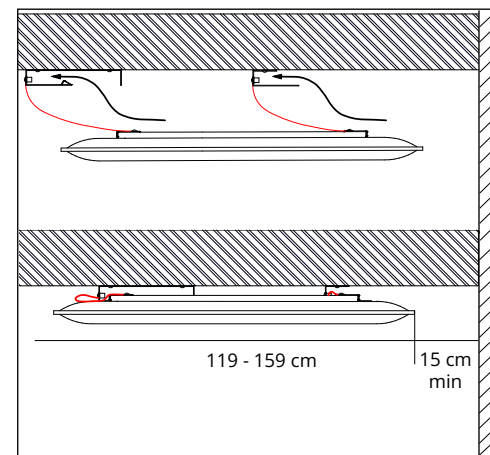
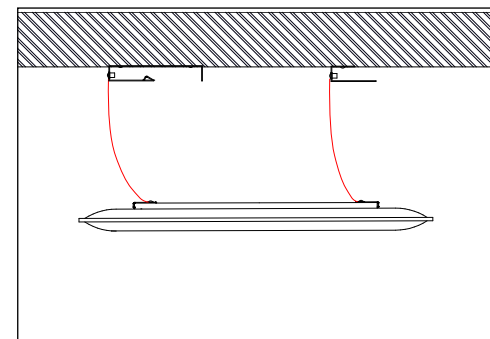
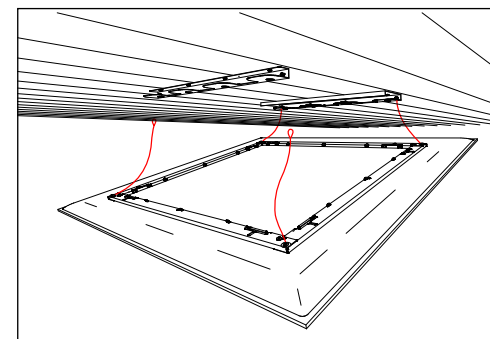
Struttura per fissaggio a soffitto per pannelli Snowsound:
Frame for Snowsound panels ceiling fixing:
Structure pour accrochage au plafond pour panneaux Snow-
sound:
Estructura para el montaje al techo para paneles Snowsound:
Rahmen für die Deckenbefestigung für Snowsound Paneele:



119x159 cm 7S1216-XXXX

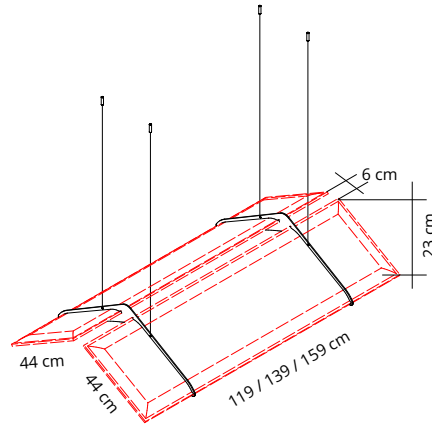
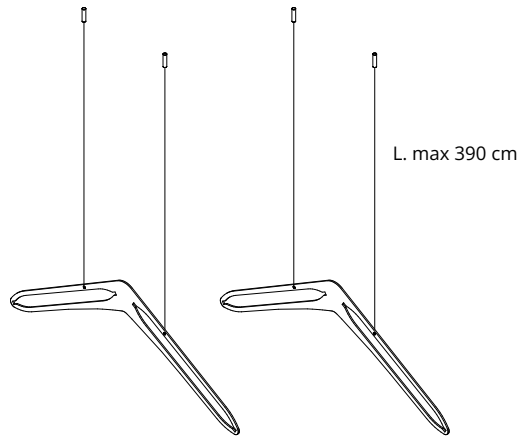
**Pannelli vedi pag. 40
Panels see page 40**

7OCC1216M € 239,00
cad
each ≥ 6 pz



≥ 6 pz : Prezzo unitario per ordini ≥ 6 pz / Unit price for orders ≥ 6 pz / Prix unitaire pour commandes ≥ 6 pz

Precio por unidad para pedidos ≥ 6 pz / Stückpreis für Bestellungen ≥ 6 pz



7PAG44-N
Nero opaco
Mat black
Noir mat
Negro mate
Mattschwarz

€ 320,00

Attacco a soffitto per **2 pannelli Snowsound** dimensioni:

Ceiling mount for **2 Snowsound panels** dimensions:

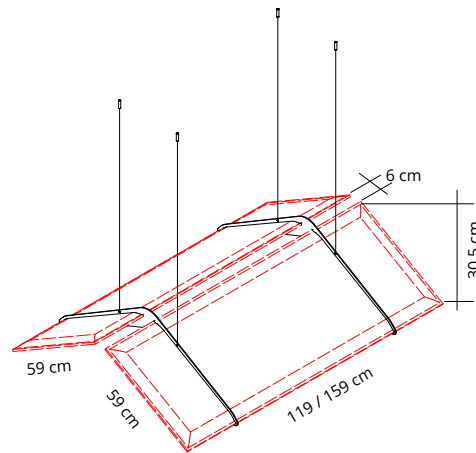
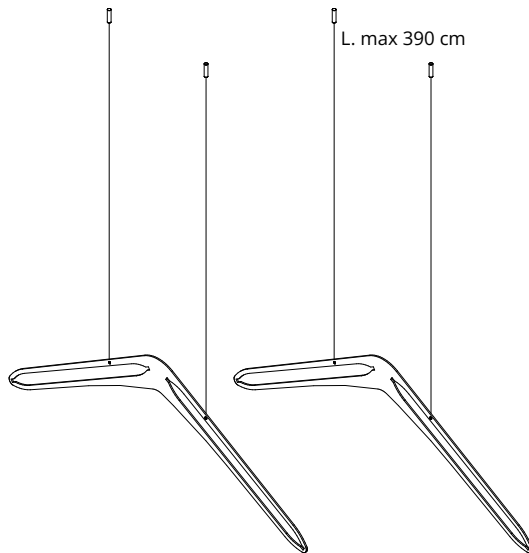
Support de plafond pour **2 panneaux Snowsound** dimensions:

Soporte de techo para **2 paneles Snowsound** dimensiones:

Deckenhalterung für **2 Snowsound-Panels** Abmessungen:

44x119 cm (7S412-XXXX)
44x139 cm (7S414-XXXX)
44x159 cm (7S416-XXXX)

Pannelli vedi pag. 38
Panels see page 38



7PAG59-N
Nero opaco
Mat black
Noir mat
Negro mate
Mattschwarz

€ 397,00

Attacco a soffitto per **2 pannelli Snowsound** dimensioni:

Ceiling mount for **2 Snowsound panels** dimensions:

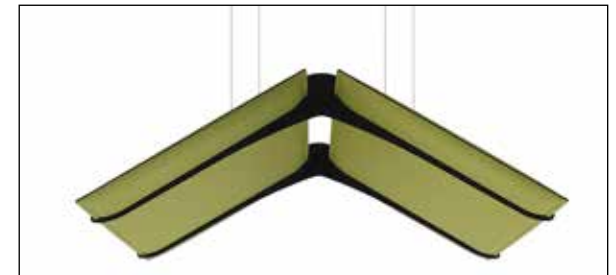
Support de plafond pour **2 panneaux Snowsound** dimensions:

Soporte de techo para **2 paneles Snowsound** dimensiones:

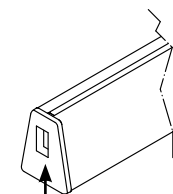
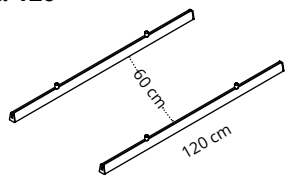
Deckenhalterung für **2 Snowsound-Panels** Abmessungen:

59x119 cm (7S126-XXXX)
59x159 cm (7S166-XXXX)

Pannelli vedi pag. 39
Panels see page 39



MODULO BASE BASE UNIT L. 120



Dettaglio tappo
Cap detail
7KTAP/4-XX

7KFRAME1-AL € 169,00

Alluminio
Aluminium
Aluminium
Aluminium
Aluminium

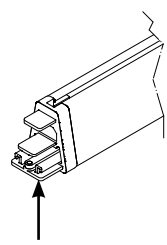
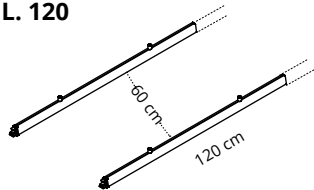
Struttura base attacco diretto a soffitto. Composta da:
Base structure direct ceiling connection. Composed of
Structure de base connexion directe au plafond. Composé par :
Estructura básica conexión directa al techo. Compuesto por:
Basisstruktur direkt an der Decke befestigt. Bestehend aus:

7KFRAME1-N € 178,00

Nero
Black
Noir
Negro
Schwarz

1 - 7K120P/2-XX
1 - 7KTAP/4-XX
1 - 7KAD/4-NI

MODULO SEGUITO ADD-ON UNIT L. 120



Dettaglio giunto
Joint detail
7KGT/2-XX

7KFRAME1S-AL € 164,00

Alluminio
Aluminium
Aluminium
Aluminium
Aluminium

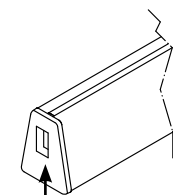
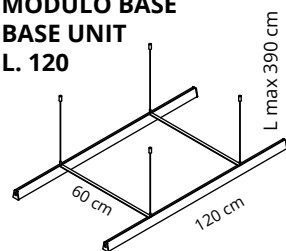
Struttura seguito attacco diretto a soffitto. Composta da:
Add-on structure direct ceiling connection. Composed of
Structure suivante connexion directe au plafond. Composé par :
Estructura seguida conexión directa al techo. Compuesto por:
Zusatzstruktur mit direktem Deckenan-schluss. Bestehend aus:

7KFRAME1S-N € 174,00

Nero
Black
Noir
Negro
Schwarz

1 - 7K120P/2-XX
1 - 7KGT/2-XX
1 - 7KAD/4-NI

MODULO BASE BASE UNIT L. 120



Dettaglio tappo
Cap detail
7KTAP/4-XX

7KFRAME5-AL € 245,00

Alluminio
Aluminium
Aluminium
Aluminium
Aluminium

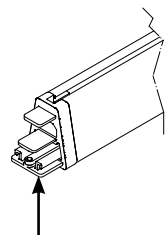
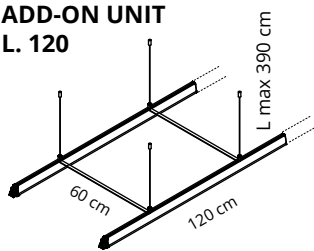
Struttura base attacco a soffitto con cavi. Composta da:
Base structure with cable ceiling attachment. Consisting of:
Structure de base avec fixation par câbles au plafond. Composé par :
Estructura base con fijación a techo por cable. Formada por:
Basisstruktur mit Kabel-Deckenbefestigung. Bestehend aus:

7KFRAME5-N € 254,00

Nero
Black
Noir
Negro
Schwarz

1 - 7K120P/2-XX / 1 - 7K60D/2-XX
1 - 7KTAP/4-XX / 1 - 7KAC/4-NI

MODULO SEGUITO ADD-ON UNIT L. 120



Dettaglio giunto
Joint detail
7KGTC/2-XX

7KFRAME5S-AL € 241,00

Alluminio
Aluminium
Aluminium
Aluminium
Aluminium

Struttura seguito attacco a soffitto con cavi. Composta da:
Add-on structure with cable ceiling attachment. Consisting of:
Structure suivante avec fixation par câbles au plafond. Composé par :
Estructura seguida con fijación a techo por cable. Formada por:
Zusatzstruktur gefolgt von einer Deckenbefestigung mit Kabeln. Bestehend aus:

7KFRAME5S-N € 251,00

Nero
Black
Noir
Negro
Schwarz

1 - 7K120P/2-XX / 1 - 7K60D/2-XX
1 - 7KGTC/2-XX / 1 - 7KAC/4-NI

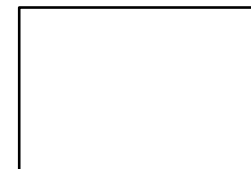
Numero massimo pannelli uniformemente distribuiti per queste strutture:
Maximum number of evenly distributed panels for these structures:
Nombre maximal de panneaux uniformément répartis pour ces structures :
Número máximo de paneles distribuidos uniformemente para estas estructuras:
Maximale Anzahl von gleichmäßig verteilten Paneelen für diese Strukturen:

INDUSTRIAL 24 mm PANELS



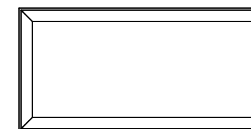
120x80 max 6 pcs
120x20 max 12 pcs

INDUSTRIAL 40 mm PANELS



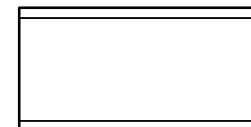
120x80 max 6 pcs
120x20 max 12 pcs

SNOWSOUND PANELS



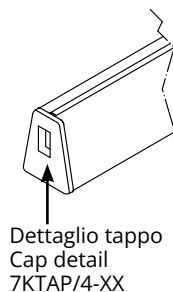
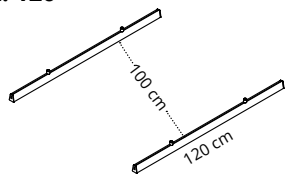
119x59 max 6 pcs
119x44 max 6 pcs

SNOWSOUND TEXTILES PANELS



119x80 max 6 pcs
119x60 max 6 pcs
119x40 max 12 pcs

MODULO BASE BASE UNIT L. 120



7KFRAME1-AL € 169,00
Alluminio
Aluminium
Aluminium
Aluminio
Aluminium

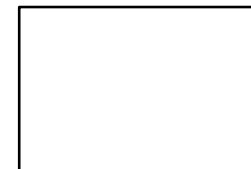
Struttura base attacco diretto a soffitto.
Composta da:
Base structure direct ceiling connection.
Composed of
Structure de base connexion directe au
plafond. Composé par :
Estructura básica conexión directa al
techo. Compuesto por:
Basisstruktur direkt an der Decke befestigt.
Bestehend aus:

7KFRAME1-N € 178,00
Nero
Black
Noir
Negro
Schwarz

1 - 7K120P/2-XX
1 - 7KTAP/4-XX
1 - 7KAD/4-NI

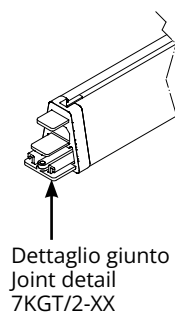
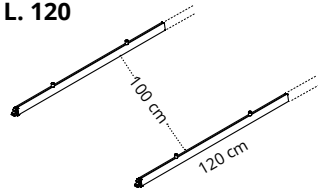
Numero massimo pannelli uniformemente distribuiti per queste strutture:
Maximum number of evenly distributed panels for these structures:
Nombre maximal de panneaux uniformément répartis pour ces structures :
Número máximo de paneles distribuidos uniformemente para estas estructuras:
Maximale Anzahl von gleichmäßig verteilten Paneelen für diese Strukturen:

INDUSTRIAL 24 mm PANELS



160x60 max 6 pcs
160x40 max 8 pcs
160x20 max 12 pcs

MODULO SEGUITO ADD-ON UNIT L. 120



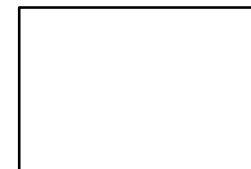
7KFRAME1S-AL € 164,00
Alluminio
Aluminium
Aluminium
Aluminio
Aluminium

Struttura seguito attacco diretto a soffitto.
Composta da:
Add-on structure direct ceiling connection.
Composed of
Structure suivante connexion directe au
plafond. Composé par :
Estructura seguida conexión directa al
techo. Compuesto por:
Zusatzstruktur mit direktem Deckenan-
schluss. Bestehend aus:

7KFRAME1S-N € 174,00
Nero
Black
Noir
Negro
Schwarz

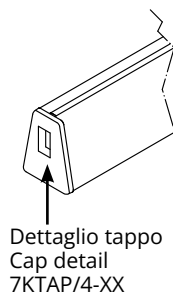
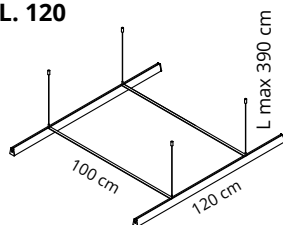
1 - 7K120P/2-XX
1 - 7KGT/2-XX
1 - 7KAD/4-NI

INDUSTRIAL 40 mm PANELS



160x60 max 6 pcs
160x40 max 8 pcs
160x20 max 12 pcs

MODULO BASE BASE UNIT L. 120



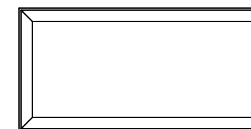
7KFRAME6-AL € 255,00
Alluminio
Aluminium
Aluminium
Aluminio
Aluminium

Struttura base attacco a soffitto con cavi
Composta da:
Base structure with cable ceiling attachment. Consisting of:
Structure de base avec fixation par câbles au
plafond. Composé par :
Estructura base con fijación a techo por
cable. Formada por:
Basisstruktur mit Kabel-Deckenbefestigung.
Bestehend aus:

7KFRAME6-N € 264,00
Nero
Black
Noir
Negro
Schwarz

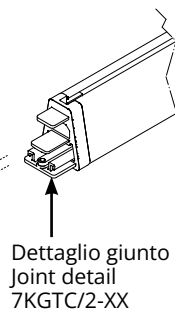
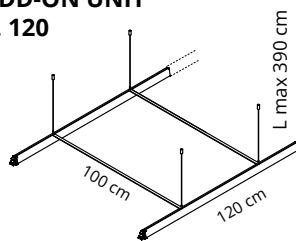
1 - 7K120P/2-XX / 1 - 7K100D/2-XX
1 - 7KTAP/4-XX / 1 - 7KAC/4-NI

SNOWSOUND PANELS



159x59 max 6 pcs
159x44 max 6 pcs
159x22 max 12 pcs

MODULO SEGUITO ADD-ON UNIT L. 120



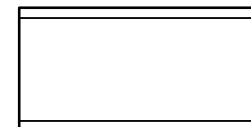
7KFRAME6S-AL € 251,00
Alluminio
Aluminium
Aluminium
Aluminio
Aluminium

Struttura seguito attacco a soffitto con
cavi. Composta da:
Add-on structure with cable ceiling attachment. Consisting of:
Structure suivante avec fixation par câbles au
plafond. Composé par :
Estructura seguida con fijación a techo
por cable. Formada por:
Zusatzstruktur gefolgt von einer Decken-
befestigung mit Kabeln. Bestehend aus:

7KFRAME6S-N € 261,00
Nero
Black
Noir
Negro
Schwarz

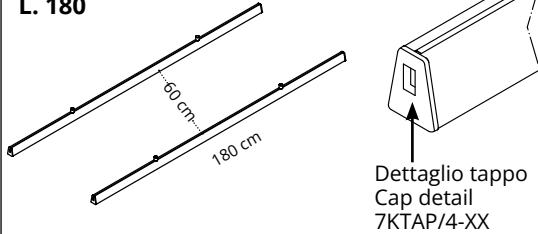
1 - 7K120P/2-XX / 1 - 7K100D/2-XX
1 - 7KGTC/2-XX / 1 - 7KAC/4-NI

SNOWSOUND TEXTILES PANELS



159x80 max 6 pcs
159x60 max 6 pcs
159x40 max 6 pcs

MODULO BASE BASE UNIT L. 180



Dettaglio tappo
Cap detail
7KTAP/4-XX

7KFRAME3-AL € 212,00

Alluminio
Aluminium
Aluminium
Aluminio
Aluminium

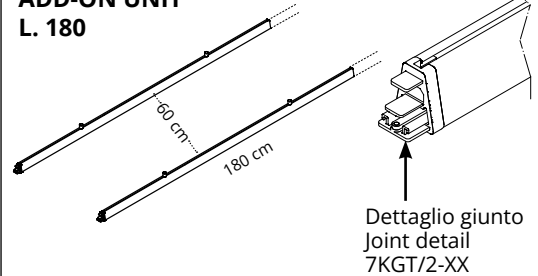
Struttura base attacco diretto a soffitto. Composta da:
Base structure direct ceiling connection. Composed of
Structure de base connexion directe au plafond. Composé par :
Estructura básica conexión directa al techo. Compuesto por:
Basisstruktur direkt an der Decke befestigt. Bestehend aus:

7KFRAME3-N € 222,00

Nero
Black
Noir
Negro
Schwarz

1 - 7K180P/2-XX
1 - 7KTAP/4-XX
1 - 7KAD/4-NI

MODULO SEGUITO ADD-ON UNIT L. 180



Dettaglio giunto
Joint detail
7KGT/2-XX

7KFRAME3S-AL € 208,00

Alluminio
Aluminium
Aluminium
Aluminio
Aluminium

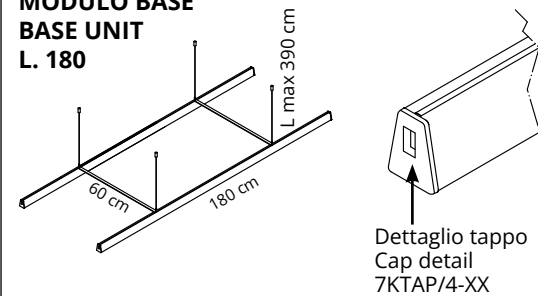
Struttura seguito attacco diretto a soffitto. Composta da:
Add-on structure direct ceiling connection. Composed of
Structure suivante connexion directe au plafond. Composé par :
Estructura seguida conexión directa al techo. Compuesto por:
Zusatzstruktur mit direktem Deckenan-schluss. Bestehend aus:

7KFRAME3S-N € 218,00

Nero
Black
Noir
Negro
Schwarz

1 - 7K180P/2-XX
1 - 7KGT/2-XX
1 - 7KAD/4-NI

MODULO BASE BASE UNIT L. 180



Dettaglio tappo
Cap detail
7KTAP/4-XX

7KFRAME7-AL € 288,00

Alluminio
Aluminium
Aluminium
Aluminio
Aluminium

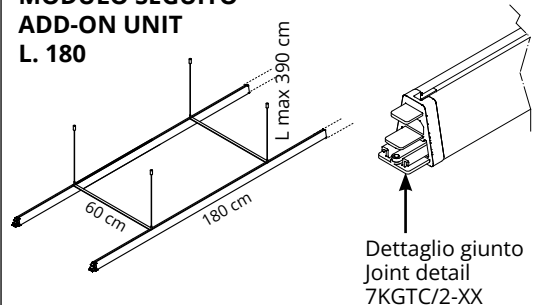
Struttura base attacco a soffitto con cavi. Composta da:
Base structure with cable ceiling attachment. Consisting of:
Structure de base avec fixation par câbles au plafond. Composé par :
Estructura base con fijación a techo por cable. Formada por:
Basisstruktur mit Kabel-Deckenbefestigung. Bestehend aus:

7KFRAME7-N € 298,00

Nero
Black
Noir
Negro
Schwarz

1 - 7K180P/2-XX / 1 - 7K60D/2-XX
1 - 7KTAP/4-XX / 1 - 7KAC/4-NI

MODULO SEGUITO ADD-ON UNIT L. 180



Dettaglio giunto
Joint detail
7KGTC/2-XX

7KFRAME7S-AL € 284,00

Alluminio
Aluminium
Aluminium
Aluminio
Aluminium

Struttura seguito attacco a soffitto con cavi. Composta da:
Add-on structure with cable ceiling attachment. Consisting of:
Structure suivante avec fixation par câbles au plafond. Composé par :
Estructura seguida con fijación a techo por cable. Formada por:
Zusatzstruktur gefolgt von einer Deckenbefestigung mit Kabeln. Bestehend aus:

7KFRAME7S-N € 294,00

Nero
Black
Noir
Negro
Schwarz

1 - 7K180P/2-XX / 1 - 7K60D/2-XX
1 - 7KGTC/2-XX / 1 - 7KAC/4-NI

Numero massimo pannelli uniformemente distribuiti per queste strutture:
Maximum number of evenly distributed panels for these structures:
Nombre maximal de panneaux uniformément répartis pour ces structures :
Número máximo de paneles distribuidos uniformemente para estas estructuras:
Maximale Anzahl von gleichmäßig verteilten Paneelen für diese Strukturen:

INDUSTRIAL 24 mm PANELS



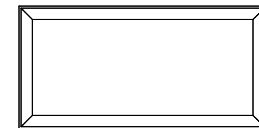
120x80 max 6 pcs
120x20 max 12 pcs

INDUSTRIAL 40 mm PANELS



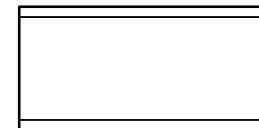
120x80 max 6 pcs
120x20 max 12 pcs

SNOWSOUND PANELS

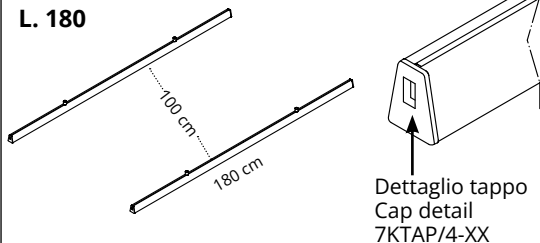


119x59 max 6 pcs
119x44 max 6 pcs

SNOWSOUND TEXTILES PANELS



119x80 max 6 pcs
119x60 max 6 pcs
119x40 max 12 pcs

**MODULO BASE
BASE UNIT
L. 180**


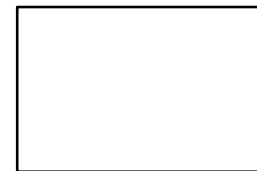
7KFRAME3-AL € 212,00
Alluminio
Aluminium
Aluminium
Aluminium
Aluminium

Struttura base attacco diretto a soffitto.
Composta da:
Base structure direct ceiling connection.
Composed of
Structure de base connexion directe au
plafond. Composé par :
Estructura básica conexión directa al
techo. Compuesto por:
Basisstruktur direkt an der Decke befestigt.
Bestehend aus:

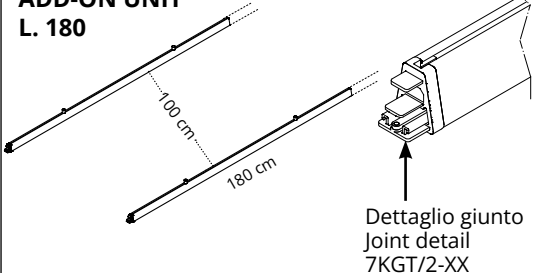
7KFRAME3-N € 222,00
Nero
Black
Noir
Negro
Schwarz

1 - 7K180P/2-XX
1 - 7KTAP/4-XX
1 - 7KAD/4-NI

Numero massimo pannelli uniformemente distribuiti per queste strutture:
Maximum number of evenly distributed panels for these structures:
Nombre maximal de panneaux uniformément répartis pour ces structures :
Número máximo de paneles distribuidos uniformemente para estas estructuras:
Maximale Anzahl von gleichmäßig verteilten Paneelen für diese Strukturen:

INDUSTRIAL 24 mm PANELS


160x60 max 6 pcs
160x40 max 8 pcs
160x20 max 12 pcs

**MODULO SEGUITO
ADD-ON UNIT
L. 180**


7KFRAME3S-AL € 208,00
Alluminio
Aluminium
Aluminium
Aluminium
Aluminium

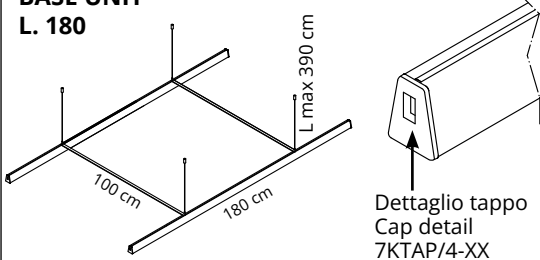
Struttura seguito attacco diretto a soffitto. Composta da:
Add-on structure direct ceiling connection. Composed of
Structure suivante connexion directe au plafond. Composé par :
Estructura seguida conexión directa al techo. Compuesto por:
Zusatzstruktur mit direktem Deckenan-schluss. Bestehend aus:

7KFRAME3S-N € 218,00
Nero
Black
Noir
Negro
Schwarz

1 - 7K180P/2-XX
1 - 7KGT/2-XX
1 - 7KAD/4-NI

INDUSTRIAL 40 mm PANELS


160x60 max 6 pcs
160x40 max 8 pcs
160x20 max 12 pcs

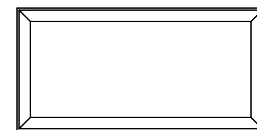
**MODULO BASE
BASE UNIT
L. 180**


7KFRAME8-AL € 298,00
Alluminio
Aluminium
Aluminium
Aluminium
Aluminium

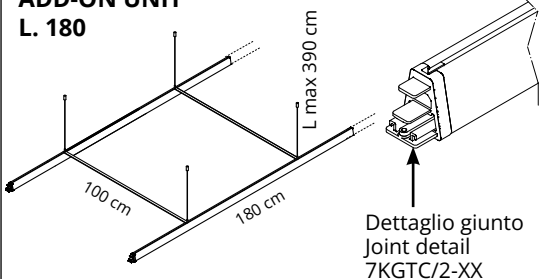
Struttura base attacco a soffitto con cavi
Composta da:
Base structure with cable ceiling attachment. Consisting of:
Structure de base avec fixation par câbles au plafond. Composé par :
Estructura base con fijación a techo por cable. Formada por:
Basisstruktur mit Kabel-Deckenbefestigung. Bestehend aus:

7KFRAME8-N € 308,00
Nero
Black
Noir
Negro
Schwarz

1 - 7K180P/2-XX / 1 - 7K100D/2-XX
1 - 7KTAP/4-XX / 1 - 7KAC/4-NI

SNOWSOUND PANELS


159x59 max 6 pcs
159x44 max 6 pcs
159x22 max 12 pcs

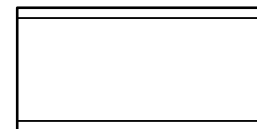
**MODULO SEGUITO
ADD-ON UNIT
L. 180**


7KFRAME8S-AL € 294,00
Alluminio
Aluminium
Aluminium
Aluminium
Aluminium

Struttura seguito attacco a soffitto con cavi. Composta da:
Add-on structure with cable ceiling attachment. Consisting of:
Structure suivante avec fixation par câbles au plafond. Composé par :
Estructura seguida con fijación a techo por cable. Formada por:
Zusatzstruktur gefolgt von einer Deckenbefestigung mit Kabeln. Bestehend aus:

7KFRAME8S-N € 304,00
Nero
Black
Noir
Negro
Schwarz

1 - 7K180P/2-XX / 1 - 7K100D/2-XX
1 - 7KGTC/2-XX / 1 - 7KAC/4-NI

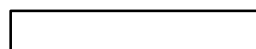
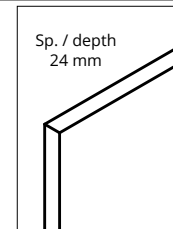
SNOWSOUND TEXTILES PANELS


159x80 max 6 pcs
159x60 max 6 pcs
159x40 max 6 pcs

SNOWSOUND-UP / INDUSTRIAL 24 mm PANELS

design Caimi Lab
Snowsound® Industrial by Caimi Brevetti

Pannelli Industrial spessore 24 mm - Appendimento a "baffle" e supporti per aggancio pannelli Industrial ai profili. Ogni pannello necessita di una coppia di supporti.
24 mm thick Industrial panels - Baffle hangers and supports for attaching Industrial panels to profiles. Each panel requires a pair of supports.
Panneaux Industrial de 24 mm d'épaisseur - Supports et suspensions pour fixer les panneaux Industrial aux profilés. Chaque panneau nécessite d'une paire de supports.
Paneles Industrial de 24 mm de grosor - Colgadores y soportes para fijar los paneles Industrial a los perfiles. Cada panel requiere un par de soportes.
24 mm dicke Industrial Paneele - Aufhängung und Einhängelhalterungen für die Befestigung von Industrial-Paneelen an Profilen. Jedes Paneel benötigt ein Paar Halterungen.



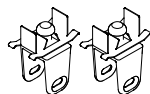
120X20 cm

Bianco
White

7IN122/12-B25
Scatola da 12 pz.
Box of 12 pcs.

€ 384,00
(€ 32,00 cad)

+



1 code **7KGIN25/24-N** € 168,00
Nero
Black
12 coppie
12 pairs
(1 pair € 14,00)

O / OR 1 code **7KGIN25/24-AL** € 168,00
Alluminio
Aluminium
12 coppie
12 pairs
(1 pair € 14,00)



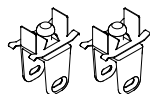
120X80 cm

Bianco
White

7IN128/6-B25
Scatola da 6 pz.
Box of 6 pcs.

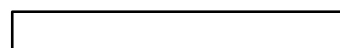
€ 534,00
(€ 89,00 cad)

+



1 code **7KGIN25/12-N** € 84,00
Nero
Black
6 coppie
6 pairs
(1 pair € 14,00)

O / OR 1 code **7KGIN25/12-AL** € 84,00
Alluminio
Aluminium
6 coppie
6 pairs
(1 pair € 14,00)



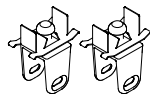
160X20 cm

Bianco
White

7IN162/12-B25
Scatola da 12 pz.
Box of 12 pcs.

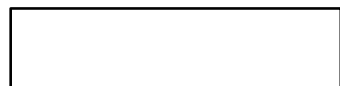
€ 420,00
(€ 35,00 cad)

+



1 code **7KGIN25/24-N** € 168,00
Nero
Black
12 coppie
12 pairs
(1 pair € 14,00)

O / OR 1 code **7KGIN25/24-AL** € 168,00
Alluminio
Aluminium
12 coppie
12 pairs
(1 pair € 14,00)



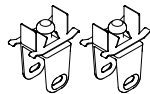
160X40 cm

Bianco
White

7IN164/6-B25
Scatola da 6 pz.
Box of 6 pcs.

€ 408,00
(€ 68,00 cad)

+



1 code **7KGIN25/12-N** € 84,00
Nero
Black
6 coppie
6 pairs
(1 pair € 14,00)

O / OR 1 code **7KGIN25/12-AL** € 84,00
Alluminio
Aluminium
6 coppie
6 pairs
(1 pair € 14,00)



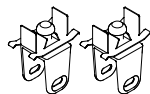
160X60 cm

Bianco
White

7IN166/6-B25
Scatola da 6 pz.
Box of 6 pcs.

€ 534,00
(€ 89,00 cad)

+



1 code **7KGIN25/12-N** € 84,00
Nero
Black
6 coppie
6 pairs
(1 pair € 14,00)

O / OR 1 code **7KGIN25/12-AL** € 84,00
Alluminio
Aluminium
6 coppie
6 pairs
(1 pair € 14,00)

Per effettuare l'ordine: 1) indicare il codice del pannello 2) indicare la scelta dei supporti

To place the order: 1) select panel code 2) select supports

Pour passer la commande : 1) indiquer le code du panneau 2) indiquer le choix des supports

Para realizar el pedido: 1) indique el código del panel 2) indique la elección de soportes

Um das zu bestellen: 1) den Code des Paneels angeben 2) die Halterungen angeben

Pannelli Industrial spessore 24 mm - Appendimento a "baffle" e supporti per aggancio pannelli Industrial ai profili. Ogni pannello necessita di una coppia di supporti.

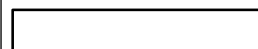
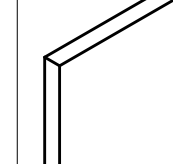
24 mm thick Industrial panels - Baffle hangers and supports for attaching Industrial panels to profiles. Each panel requires a pair of supports.

Panneaux Industrial de 24 mm d'épaisseur - Supports et suspensions pour fixer les panneaux Industrial aux profilés. Chaque panneau nécessite d'une paire de supports.

Paneles Industrial de 24 mm de grosor - Colgadores y soportes para fijar los paneles Industrial a los perfiles. Cada panel requiere un par de soportes.

24 mm dicke Industrial Paneele - Aufhängung und Einhängelhalterungen für die Befestigung von Industrial-Paneelen an Profilen. Jedes Paneel benötigt ein Paar Halterungen.

Sp. / depth
24 mm



120X20 cm

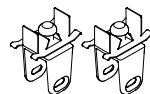
Nero
Black

7IN122/12-N25

Scatola da 12 pz.
Box of 12 pcs.

€ 384,00
(€ 32,00 cad)

+



1 code

7KGIN25/24-N € 168,00

Nero
Black

12 coppie
12 pairs
(1 pair € 14,00)

o / or

1 code 7KGIN25/24-AL € 168,00

Alluminio
Aluminium

12 coppie
12 pairs
(1 pair € 14,00)



120X80 cm

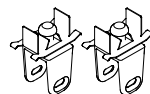
Nero
Black

7IN128/6-N25

Scatola da 6 pz.
Box of 6 pcs.

€ 534,00
(€ 89,00 cad)

+



1 code

7KGIN25/12-N € 84,00

Nero
Black

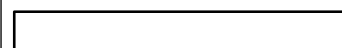
6 coppie
6 pairs
(1 pair € 14,00)

o / or

1 code 7KGIN25/12-AL € 84,00

Alluminio
Aluminium

6 coppie
6 pairs
(1 pair € 14,00)



160X20 cm

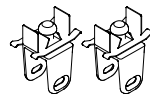
Nero
Black

7IN162/12-N25

Scatola da 12 pz.
Box of 12 pcs.

€ 420,00
(€ 35,00 cad)

+



1 code

7KGIN25/24-N € 168,00

Nero
Black

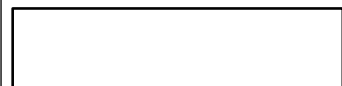
12 coppie
12 pairs
(1 pair € 14,00)

o / or

1 code 7KGIN25/24-AL € 168,00

Alluminio
Aluminium

12 coppie
12 pairs
(1 pair € 14,00)



160X40 cm

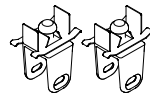
Nero
Black

7IN164/6-N25

Scatola da 6 pz.
Box of 6 pcs.

€ 408,00
(€ 68,00 cad)

+



1 code

7KGIN25/12-N € 84,00

Nero
Black

6 coppie
6 pairs
(1 pair € 14,00)

o / or

1 code 7KGIN25/12-AL € 84,00

Alluminio
Aluminium

6 coppie
6 pairs
(1 pair € 14,00)



160X60 cm

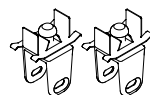
Nero
Black

7IN166/6-N25

Scatola da 6 pz.
Box of 6 pcs.

€ 534,00
(€ 89,00 cad)

+



1 code

7KGIN25/12-N € 84,00

Nero
Black

6 coppie
6 pairs
(1 pair € 14,00)

o / or

1 code 7KGIN25/12-AL € 84,00

Alluminio
Aluminium

6 coppie
6 pairs
(1 pair € 14,00)

Per effettuare l'ordine: 1) indicare il codice del pannello 2) indicare la scelta dei supporti

To place the order: 1) select panel code 2) select supports

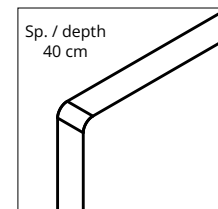
Pour passer la commande : 1) indiquer le code du panneau 2) indiquer le choix des supports

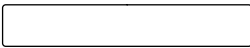

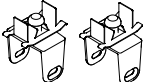
Para realizar el pedido: 1) indique el código del panel 2) indique la elección de soportes



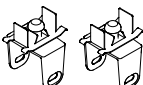
Um das zu bestellen: 1) den Code des Paneels angeben 2) die Halterungen angeben

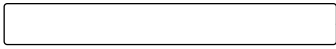

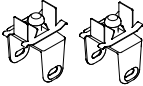
SNOWSOUND-UP / INDUSTRIAL 40 mm PANELS



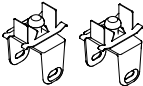
Pannelli Industrial spessore 40 mm - Appendimento a "baffle" e supporti per aggancio pannelli Industrial ai profili. Ogni pannello necessita di una coppia di supporti.
 40 mm thick Industrial panels - Baffle hangers and supports for attaching Industrial panels to profiles. Each panel requires a pair of supports.
 Panneaux Industrial de 40 mm d'épaisseur - Supports et suspensions pour fixer les panneaux Industrial aux profilés. Chaque panneau nécessite d'une paire de supports.
 Paneles Industrial de 40 mm de grosor - Colgadores y soportes para fijar los paneles Industrial a los perfiles. Cada panel requiere un par de soportes.
 40 mm dicke Industrial Paneele - Aufhängung und Einhängelhalterungen für die Befestigung von Industrial-Paneelen an Profilen. Jedes Paneel benötigt ein Paar Halterungen.



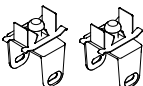


 120X20 cm	 Bianco White	7IN122/8-B Scatola da 8 pz. Box of 8 pcs.	€ 368,00 (€ 46,00 cad)	+		1 code	7KGIN40/16-N Nero Black	€ 128,00 8 coppie 8 pairs (1 pair € 16,00)	O / OR	1 code	7KGIN40/16-AL Alluminio Aluminium	€ 128,00 8 coppie 8 pairs (1 pair € 16,00)
---	--	--	---	---	--	--------	--------------------------------------	---	---------------	--------	--	---

 120X80 cm	 Bianco White	7IN128/4-B Scatola da 4 pz. Box of 4 pcs.	€ 632,00 (€ 158,00 cad)	+		1 code	7KGIN40/8-N Nero Black	€ 64,00 4 coppie 4 pairs (1 pair € 16,00)	O / OR	1 code	7KGIN40/8-AL Alluminio Aluminium	€ 64,00 4 coppie 4 pairs (1 pair € 16,00)
---	--	--	--	---	--	--------	-------------------------------------	--	---------------	--------	---	--

 160X20 cm	 Bianco White	7IN162/8-B Scatola da 8 pz. Box of 8 pcs.	€ 464,00 (€ 58,00 cad)	+		1 code	7KGIN40/16-N Nero Black	€ 128,00 8 coppie 8 pairs (1 pair € 16,00)	O / OR	1 code	7KGIN40/16-AL Alluminio Aluminium	€ 128,00 8 coppie 8 pairs (1 pair € 16,00)
---	--	--	---	---	--	--------	--------------------------------------	---	---------------	--------	--	---

 160X40 cm	 Bianco White	7IN164/4-B Scatola da 4 pz. Box of 4 pcs.	€ 472,00 (€ 118,00 cad)	+		1 code	7KGIN40/8-N Nero Black	€ 64,00 4 coppie 4 pairs (1 pair € 16,00)	O / OR	1 code	7KGIN40/8-AL Alluminio Aluminium	€ 64,00 4 coppie 4 pairs (1 pair € 16,00)
--	---	--	--	---	---	--------	-------------------------------------	--	---------------	--------	---	--

 160X60 cm	 Bianco White	7IN166/4-B Scatola da 4 pz. Box of 4 pcs.	€ 632,00 (€ 158,00 cad)	+		1 code	7KGIN40/8-N Nero Black	€ 64,00 4 coppie 4 pairs (1 pair € 16,00)	O / OR	1 code	7KGIN40/8-AL Alluminio Aluminium	€ 64,00 4 coppie 4 pairs (1 pair € 16,00)
---	--	--	--	---	--	--------	-------------------------------------	--	---------------	--------	---	--

Per effettuare l'ordine: 1) indicare il codice del pannello 2) indicare la scelta dei supporti
To place the order: 1) select panel code 2) select supports
Pour passer la commande : 1) indiquer le code du panneau 2) indiquer le choix des supports
Para realizar el pedido: 1) indique el código del panel 2) indique la elección de soportes
Um das zu bestellen: 1) den Code des Paneels angeben 2) die Halterungen angeben

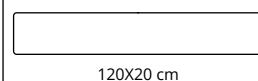
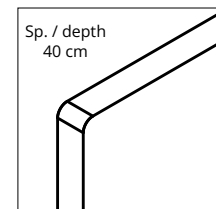
Pannelli Industrial spessore 40 mm - Appendimento a "baffle" e supporti per aggancio pannelli Industrial ai profili. Ogni pannello necessita di una coppia di supporti.

40 mm thick Industrial panels - Baffle hangers and supports for attaching Industrial panels to profiles. Each panel requires a pair of supports.

Panneaux Industrial de 40 mm d'épaisseur - Supports et suspensions pour fixer les panneaux Industrial aux profilés. Chaque panneau nécessite d'une paire de supports.

Paneles Industrial de 40 mm de grosor - Colgadores y soportes para fijar los paneles Industrial a los perfiles. Cada panel requiere un par de soportes.

40 mm dicke Industrial Paneele - Aufhängung und Einhängelhalterungen für die Befestigung von Industrial-Paneelen an Profilen. Jedes Paneel benötigt ein Paar Halterungen.



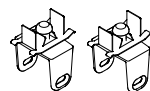
120X20 cm



7IN122/8-N
Scatola da 8 pz.
Box of 8 pcs.

€ 368,00
(€ 46,00 cad)

+



1 code

7KGIN40/16-N € 128,00
Nero Black
8 coppie
8 pairs
(1 pair € 16,00)

O / OR

1 code

7KGIN40/16-AL € 128,00
Alluminio
Aluminium
8 coppie
8 pairs
(1 pair € 16,00)



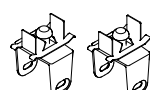
120X80 cm



7IN128/4-N
Scatola da 4 pz.
Box of 4 pcs.

€ 632,00
(€ 158,00 cad)

+



1 code

7KGIN40/8-N € 64,00
Nero Black
4 coppie
4 pairs
(1 pair € 16,00)

O / OR

1 code

7KGIN40/8-AL € 64,00
Alluminio
Aluminium
4 coppie
4 pairs
(1 pair € 16,00)



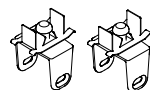
160X20 cm



7IN162/8-N
Scatola da 8 pz.
Box of 8 pcs.

€ 464,00
(€ 58,00 cad)

+



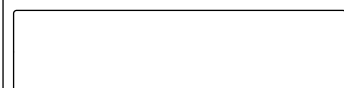
1 code

7KGIN40/16-N € 128,00
Nero Black
8 coppie
8 pairs
(1 pair € 16,00)

O / OR

1 code

7KGIN40/16-AL € 128,00
Alluminio
Aluminium
8 coppie
8 pairs
(1 pair € 16,00)



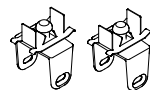
160X40 cm



7IN164/4-N
Scatola da 4 pz.
Box of 4 pcs.

€ 472,00
(€ 118,00 cad)

+



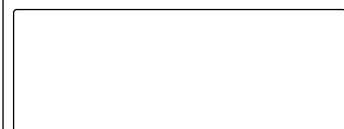
1 code

7KGIN40/8-N € 64,00
Nero Black
4 coppie
4 pairs
(1 pair € 16,00)

O / OR

1 code

7KGIN40/8-AL € 64,00
Alluminio
Aluminium
4 coppie
4 pairs
(1 pair € 16,00)



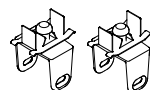
160X60 cm



7IN166/4-N
Scatola da 4 pz.
Box of 4 pcs.

€ 632,00
(€ 158,00 cad)

+



1 code

7KGIN40/8-N € 64,00
Nero Black
4 coppie
4 pairs
(1 pair € 16,00)

O / OR

1 code

7KGIN40/8-AL € 64,00
Alluminio
Aluminium
4 coppie
4 pairs
(1 pair € 16,00)

Per effettuare l'ordine: 1) indicare il codice del pannello 2) indicare la scelta dei supporti

To place the order: 1) select panel code 2) select supports

Pour passer la commande : 1) indiquer le code du panneau 2) indiquer le choix des supports

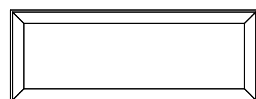
Para realizar el pedido: 1) indique el código del panel 2) indique la elección de soportes

Um das zu bestellen: 1) den Code des Paneels angeben 2) die Halterungen angeben

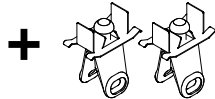
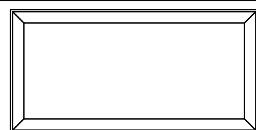
SNOWSOUND-UP - SNOWSOUND PANELS

design Caimi Lab
Snowsound® technology by Caimi Brevetti

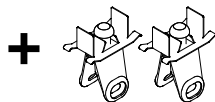
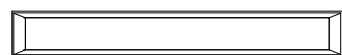
Pannelli Snowsound - Appendimento a "baffle" e supporti per aggancio pannelli Snowsound ai profili. Ogni pannello necessita di una coppia di supporti.
Snowsound panels - Baffle hangers and supports for attaching Snowsound panels to profiles. Each panel requires a pair of supports.
Panneaux Snowsound - Supports et suspensions pour fixer les panneaux Snowsound aux profilés. Chaque panneau nécessite d'une paire de supports.
Paneles Snowsound - Colgadores y soportes para fijar los paneles Snowsound a los perfiles. Cada panel requiere un par de soportes.
Snowsound Paneele - Aufhängung und Einhängehalterungen für die Befestigung von Snowsound-Paneelen an Profilen. Jedes Paneel benötigt ein Paar Halterungen.



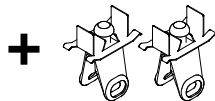
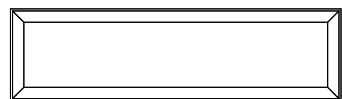
119x44 cm

7KS412-XXXX1 pezzo
1 piece**€ 226,00****1 code 7KGSB/2-N**Nero
Black**€ 19,00**1 coppia
1 pair**O / OR****1 code 7KGSB/2-AL**Alluminio
Aluminium**€ 19,00**1 coppia
1 pair

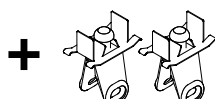
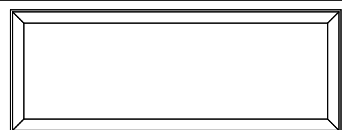
119x59 cm

7KS126-XXXX1 pezzo
1 piece**€ 249,00****1 code 7KGSB/2-N**Nero
Black**€ 19,00**1 coppia
1 pair**O / OR****1 code 7KGSB/2-AL**Alluminio
Aluminium**€ 19,00**1 coppia
1 pair

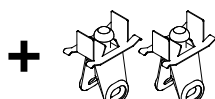
159x22 cm

7KS216-XXXX1 pezzo
1 piece**€ 179,00****1 code 7KGSB/2-N**Nero
Black**€ 19,00**1 coppia
1 pair**O / OR****1 code 7KGSB/2-AL**Alluminio
Aluminium**€ 19,00**1 coppia
1 pair**SOLO/ONLY****0001****8007**

159x44 cm

7KS416-XXXX1 pezzo
1 piece**€ 236,00****1 code 7KGSB/2-N**Nero
Black**€ 19,00**1 coppia
1 pair**O / OR****1 code 7KGSB/2-AL**Alluminio
Aluminium**€ 19,00**1 coppia
1 pair

159x59 cm

7KS166-XXXX1 pezzo
1 piece**€ 298,00****1 code 7KGSB/2-N**Nero
Black**€ 19,00**1 coppia
1 pair**O / OR****1 code 7KGSB/2-AL**Alluminio
Aluminium**€ 19,00**1 coppia
1 pair

Per effettuare l'ordine: 1) indicare il codice del pannello 2) indicare la scelta del colore del pannello 3) indicare la scelta dei supporti (7KGSB/2-N o 7KGSB/2-AL)

To place order: 1) select panel code 2) select panel colour 3) select supports (7KGSB/2-N o 7KGSB/2-AL)

Pour passer la commande : 1) indiquer le code du panneau 2) indiquer le choix de la couleur du panneau 3) indiquer le choix des supports (7KGSB/2-N o 7KGSB/2-AL)

Para realizar el pedido: 1) indique el código del panel 2) indique el color del panel elegido 3) indique la elección de soportes (7KGSB/2-N o 7KGSB/2-AL)

Um das zu bestellen: 1) den Code des Paneels angeben 2) die Farbe des Panels angeben 3) die Halterungen angeben (7KGSB/2-N o 7KGSB/2-AL)

Colori disponibili dei pannelli / Panels available colors



0001



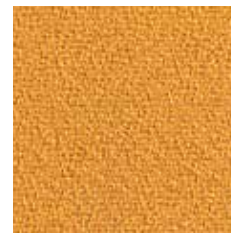
8004



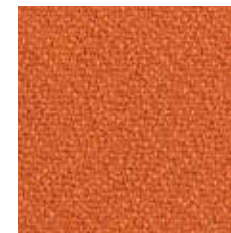
8007



1008



3008



4030



4027



7004



6046



6075



8002

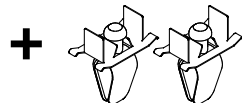
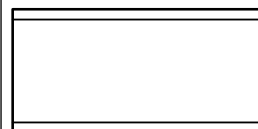


8033

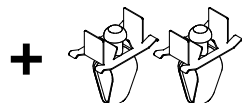
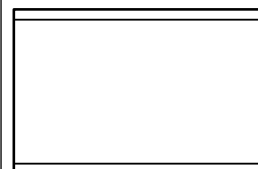
Pannelli in tessuto Snowsound Fiber 2 Line - Appendimento a "baffle" e supporti per aggancio pannelli Snowsound Fiber 2 Line ai profili. Ogni pannello necessita di una coppia di supporti.
Snowsound Fiber 2 Line fabric panels - Baffle hangers and supports for attaching Snowsound Fiber 2 Line panels to profiles. Each panel requires a pair of supports.
Panneaux de tissu Snowsound Fiber 2 Line - Supports et suspensions pour fixer les panneaux Snowsound Fiber 2 Line aux profilés. Chaque panneau nécessite d'une paire de supports.
Paneles de tejido Snowsound Fiber 2 Line - Colgadores y soportes para fijar los paneles Snowsound Fiber 2 Line a los perfiles. Cada panel requiere un par de soportes.
Snowsound Fiber 2 Line Stoffbahnen - Aufhängung und Einhängehalterungen für die Befestigung von Snowsound Fiber 2 Line-Paneeelen an Profilen. Jedes Paneel benötigt ein Paar Halterungen.



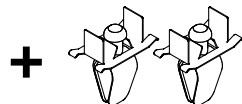
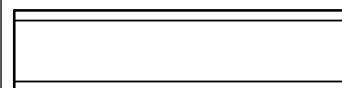
119X40 cm

7K12040TT-XXXScatola da 2 pz.
Box of 2 pcs.**€ 288,00**
(€ 144,00 cad)**1 code****7KGTES/4-N**Nero
Black**€ 36,00**
2 coppie
2 pairs
(1 pair € 18,00)**O / OR 1 code 7KGTES/4-AL**Alluminio
Aluminium**€ 36,00**
2 coppie
2 pairs
(1 pair € 18,00)

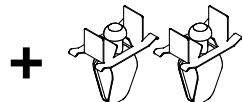
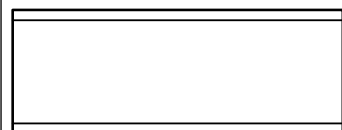
119X60 cm

7K12060TT-XXXScatola da 2 pz.
Box of 2 pcs.**€ 314,00**
(€ 157,00 cad)**1 code****7KGTES/4-N**Nero
Black**€ 36,00**
2 coppie
2 pairs
(1 pair € 18,00)**O / OR 1 code 7KGTES/4-AL**Alluminio
Aluminium**€ 36,00**
2 coppie
2 pairs
(1 pair € 18,00)

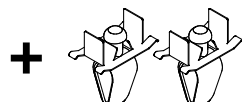
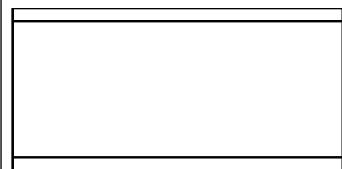
119X80 cm

7K12080TT-XXXScatola da 2 pz.
Box of 2 pcs.**€ 332,00**
(€ 166,00 cad)**1 code****7KGTES/4-N**Nero
Black**€ 36,00**
2 coppie
2 pairs
(1 pair € 18,00)**O / OR 1 code 7KGTES/4-AL**Alluminio
Aluminium**€ 36,00**
2 coppie
2 pairs
(1 pair € 18,00)

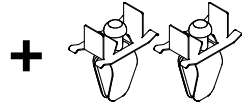
159X40 cm

7K16040TT-XXXScatola da 2 pz.
Box of 2 pcs.**€ 316,00**
(€ 158,00 cad)**1 code****7KGTES/4-N**Nero
Black**€ 36,00**
2 coppie
2 pairs
(1 pair € 18,00)**O / OR 1 code 7KGTES/4-AL**Alluminio
Aluminium**€ 36,00**
2 coppie
2 pairs
(1 pair € 18,00)

159X60 cm

7K16060TT-XXXScatola da 2 pz.
Box of 2 pcs.**€ 336,00**
(€ 168,00 cad)**1 code****7KGTES/4-N**Nero
Black**€ 36,00**
2 coppie
2 pairs
(1 pair € 18,00)**O / OR 1 code 7KGTES/4-AL**Alluminio
Aluminium**€ 36,00**
2 coppie
2 pairs
(1 pair € 18,00)

159X80 cm

7K16080TT-XXXScatola da 2 pz.
Box of 2 pcs.**€ 358,00**
(€ 179,00 cad)**1 code****7KGTES/4-N**Nero
Black**€ 36,00**
2 coppie
2 pairs
(1 pair € 18,00)**O / OR 1 code 7KGTES/4-AL**Alluminio
Aluminium**€ 36,00**
2 coppie
2 pairs
(1 pair € 18,00)

Per effettuare l'ordine: 1) indicare il codice del pannello 2) indicare la scelta del colore del pannello 3) indicare la scelta dei supporti (7KGTES/4-N o 7KGTES/4-AL)

To place order: 1) select panel code 2) select panel colour 3) select supports (7KGTES/4-N o 7KGTES/4-AL)

Pour passer la commande : 1) indiquer le code du panneau 2) indiquer le choix de la couleur du panneau 3) indiquer le choix des supports (7KGTES/4-N o 7KGTES/4-AL)

Para realizar el pedido: 1) indique el código del panel 2) indique el color del panel elegido 3) indique la elección de soportes (7KGTES/4-N o 7KGTES/4-AL)

Um das zu bestellen: 1) den Code des Paneels angeben 2) die Farbe des Panels angeben 3) die Halterungen angeben (7KGTES/4-N o 7KGTES/4-AL)

Colori disponibili dei pannelli / Panels available colors



200



201



202

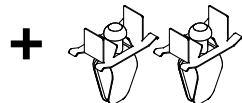
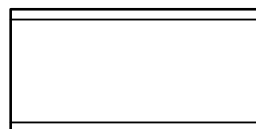


203

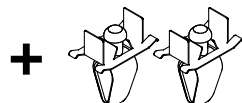
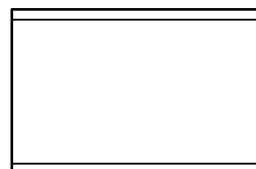
Pannelli in tessuto Snowsound Fiber 3 Melange - Appendimento a "baffle" e supporti per aggancio pannelli Snowsound Fiber 3 Melange ai profili. Ogni pannello necessita di una coppia di supporti.
Snowsound Fiber 3 Melange fabric panels - Baffle hangers and supports for attaching Snowsound Fiber 3 Melange panels to profiles. Each panel requires a pair of supports.
Panneaux de tissu Snowsound Fiber 3 Melange - Supports et suspensions pour fixer les panneaux Snowsound Fiber 3 Melange aux profilés. Chaque panneau nécessite d'une paire de supports.
Paneles de tejido Snowsound Fiber 3 Melange - Colgadores y soportes para fijar los paneles Snowsound Fiber 3 Melange a los perfiles. Cada panel requiere un par de soportes.
Snowsound Fiber 3 Melange Stoffbahnen - Aufhängung und Einhängelhalterungen für die Befestigung von Snowsound Fiber 3 Melange-Paneelen an Profilen. Jedes Paneel benötigt ein Paar Halterungen.



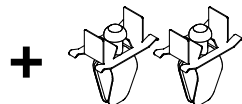
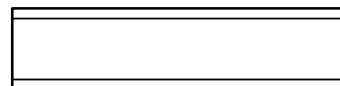
119X40 cm

7K12040TT-XXXScatola da 2 pz.
Box of 2 pcs.**€ 298,00**
(€ 149,00 cad)**1 code****7KGTES/4-N**Nero
Black**€ 36,00**
2 coppie
2 pairs
(1 pair € 18,00)**O / OR****1 code****7KGTES/4-AL**Alluminio
Aluminium**€ 36,00**
2 coppie
2 pairs
(1 pair € 18,00)

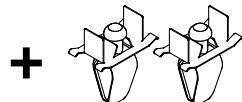
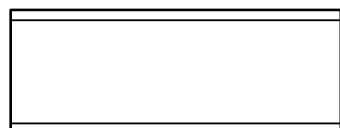
119X60 cm

7K12060TT-XXXScatola da 2 pz.
Box of 2 pcs.**€ 332,00**
(€ 166,00 cad)**1 code****7KGTES/4-N**Nero
Black**€ 36,00**
2 coppie
2 pairs
(1 pair € 18,00)**O / OR****1 code****7KGTES/4-AL**Alluminio
Aluminium**€ 36,00**
2 coppie
2 pairs
(1 pair € 18,00)

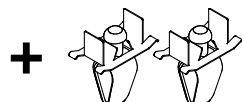
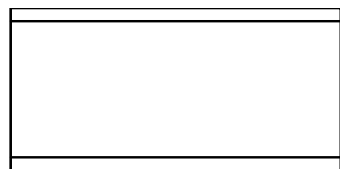
119X80 cm

7K12080TT-XXXScatola da 2 pz.
Box of 2 pcs.**€ 356,00**
(€ 178,00 cad)**1 code****7KGTES/4-N**Nero
Black**€ 36,00**
2 coppie
2 pairs
(1 pair € 18,00)**O / OR****1 code****7KGTES/4-AL**Alluminio
Aluminium**€ 36,00**
2 coppie
2 pairs
(1 pair € 18,00)

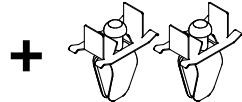
159X40 cm

7K16040TT-XXXScatola da 2 pz.
Box of 2 pcs.**€ 334,00**
(€ 167,00 cad)**1 code****7KGTES/4-N**Nero
Black**€ 36,00**
2 coppie
2 pairs
(1 pair € 18,00)**O / OR****1 code****7KGTES/4-AL**Alluminio
Aluminium**€ 36,00**
2 coppie
2 pairs
(1 pair € 18,00)

159X60 cm

7K16060TT-XXXScatola da 2 pz.
Box of 2 pcs.**€ 358,00**
(€ 179,00 cad)**1 code****7KGTES/4-N**Nero
Black**€ 36,00**
2 coppie
2 pairs
(1 pair € 18,00)**O / OR****1 code****7KGTES/4-AL**Alluminio
Aluminium**€ 36,00**
2 coppie
2 pairs
(1 pair € 18,00)

159X80 cm

7K16080TT-XXXScatola da 2 pz.
Box of 2 pcs.**€ 396,00**
(€ 198,00 cad)**1 code****7KGTES/4-N**Nero
Black**€ 36,00**
2 coppie
2 pairs
(1 pair € 18,00)**O / OR****1 code****7KGTES/4-AL**Alluminio
Aluminium**€ 36,00**
2 coppie
2 pairs
(1 pair € 18,00)

Per effettuare l'ordine: 1) indicare il codice del pannello 2) indicare la scelta del colore del pannello 3) indicare la scelta dei supporti (7KGTES/4-N o 7KGTES/4-AL)

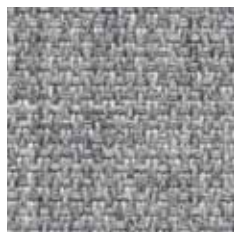
To place order: 1) select panel code 2) select panel colour 3) select supports (7KGTES/4-N o 7KGTES/4-AL)

Pour passer la commande : 1) indiquer le code du panneau 2) indiquer le choix de la couleur du panneau 3) indiquer le choix des supports (7KGTES/4-N o 7KGTES/4-AL)

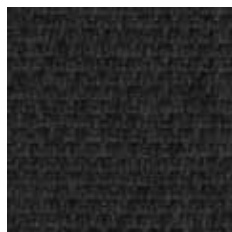
Para realizar el pedido: 1) indique el código del panel 2) indique el color del panel elegido 3) indique la elección de soportes (7KGTES/4-N o 7KGTES/4-AL)

Um das zu bestellen: 1) den Code des Paneels angeben 2) die Farbe des Panels angeben 3) die Halterungen angeben (7KGTES/4-N o 7KGTES/4-AL)

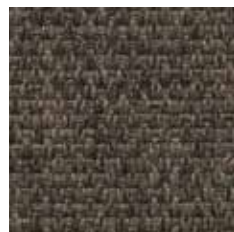
Colori disponibili dei pannelli / Panels available colors



300



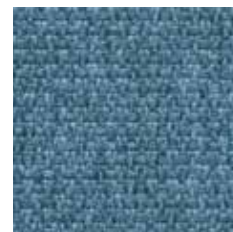
302



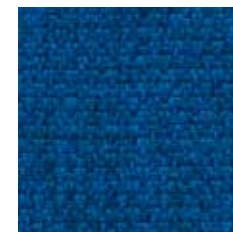
303



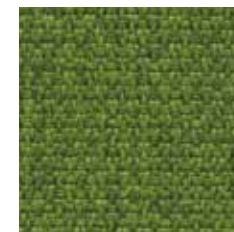
304



305



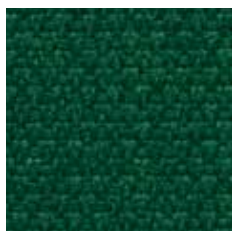
308



309



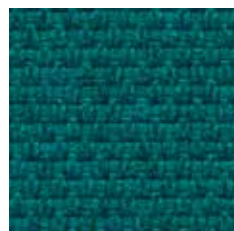
311



313



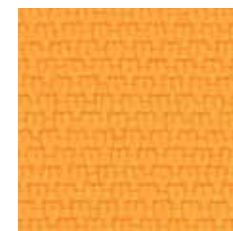
314



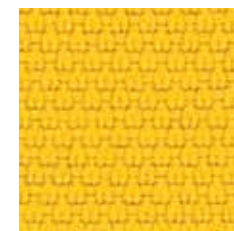
315



316



317



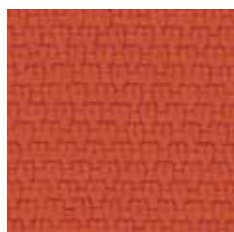
318



319



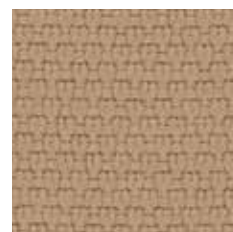
320



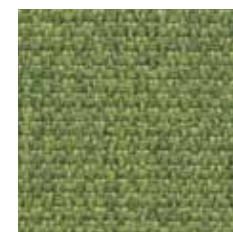
321



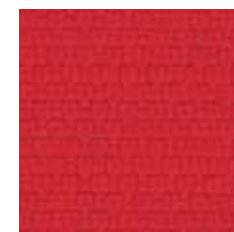
322



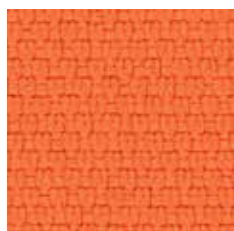
323



324



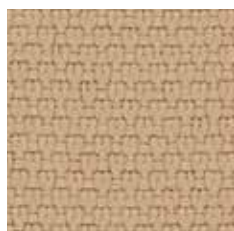
325



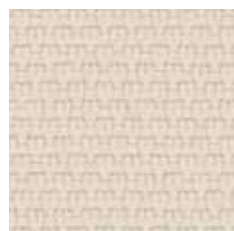
326



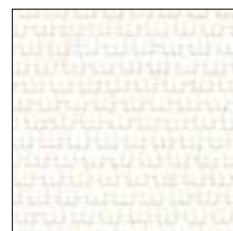
327



328

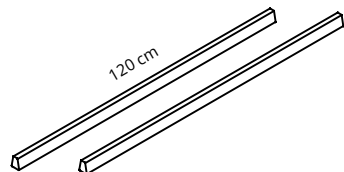


329



330

COMPONENTI PER ATTACCO DIRETTO A SOFFITTO / COMPONENTS FOR DIRECT CEILING CONNECTION / COMPOSANTS POUR CONNEXION DIRECTE AU PLAFOND / COMPONENTES PARA CONEXIÓN DIRECTA AL TECHO / KOMPONENTEN FÜR DEN DIREKTEN DECKENANSCHLUSS



7K120P/2-AL

Alluminio
Aluminium
Aluminium
Aluminio
Aluminium

€ 76,00

1 coppia / 1 pair
1 paire / 1 pare
1 Paar

2 Profili in alluminio L. 120 cm

2 Aluminium profiles L. 120 cm

2 Profils en aluminium L. 120 cm

2 Perfiles de aluminio L. 120 cm

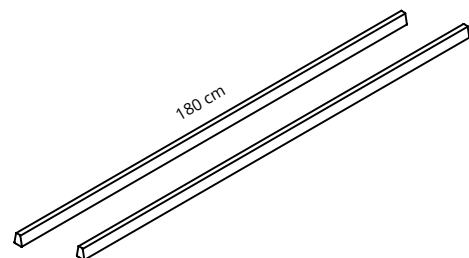
2 Aluminium-Profile L. 120 cm

7K120P/2-N

Nero
Black
Noir
Negro
Schwarz

€ 85,00

1 coppia / 1 pair
1 paire / 1 pare
1 Paar



7K180P/2-AL

Alluminio
Aluminium
Aluminium
Aluminio
Aluminium

€ 119,00

1 coppia / 1 pair
1 paire / 1 pare
1 Paar

2 Profili in alluminio L. 180 cm

2 Aluminium profiles L. 180 cm

2 Profils en aluminium L. 180 cm

2 Perfiles de aluminio L. 180 cm

2 Aluminium-Profile L. 180 cm

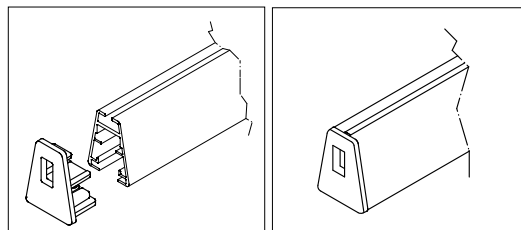
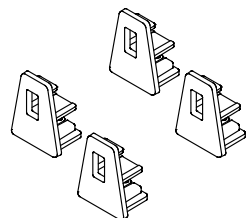
7K180P/2-N

Nero
Black
Noir
Negro
Schwarz

€ 129,00

1 coppia / 1 pair
1 paire / 1 pare
1 Paar

2 Aluminium-Profile L. 180 cm



7KTAP/4-AL

Alluminio
Aluminium
Aluminium
Aluminio
Aluminium

€ 39,00

4 pz / 4 pcs

4 tappi terminali per profili 7K120P/2-XX / 7K180P/2-XX. Ogni profilo necessita di 2 tappi.

4 end caps for 7K120P/2-XX / 7K180P/2-XX profiles. Each profile requires 2 end caps.

4 embouts pour les profils 7K120P/2-XX / 7K180P/2-XX. Chaque profil nécessite de 2 embouts.

4 tapas para perfiles 7K120P/2-XX / 7K180P/2-XX. Cada perfil requiere 2 tapas de extremo.

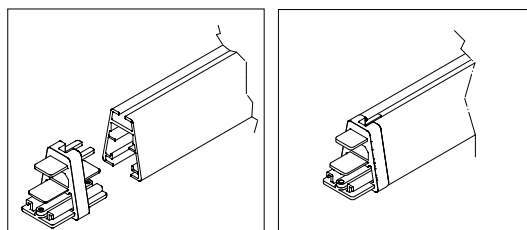
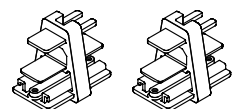
4 Endkappen für 7K120P/2-XX / 7K180P/2-XX Profile. Jedes Profil benötigt 2 Endkappen.

7KTAP/4-N

Nero
Black
Noir
Negro
Schwarz

€ 39,00

4 pz / 4 pcs



7KGT/2-AL

Alluminio
Aluminium
Aluminium
Aluminio
Aluminium

€ 35,00

1 coppia / 1 pair
1 paire / 1 pare
1 Paar

2 giunti di collegamento in linea per profili 7K120P/2-XX / 7K180P/2-XX.

2 in-line connecting joints for 7K120P/2-XX / 7K180P/2-XX profiles

2 joints de raccordement en ligne pour les profils

7K120P/2-XX / 7K180P/2-XX

2 juntas de conexión en línea para perfiles 7K120P/2-XX / 7K180P/2-XX.

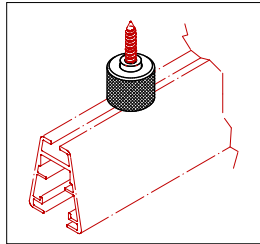
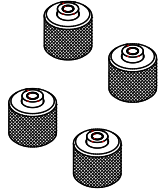
2 In-line-Verbindungsstücke für 7K120P/2-XX / 7K180P/2-XX Profile.

7KGT/2-N

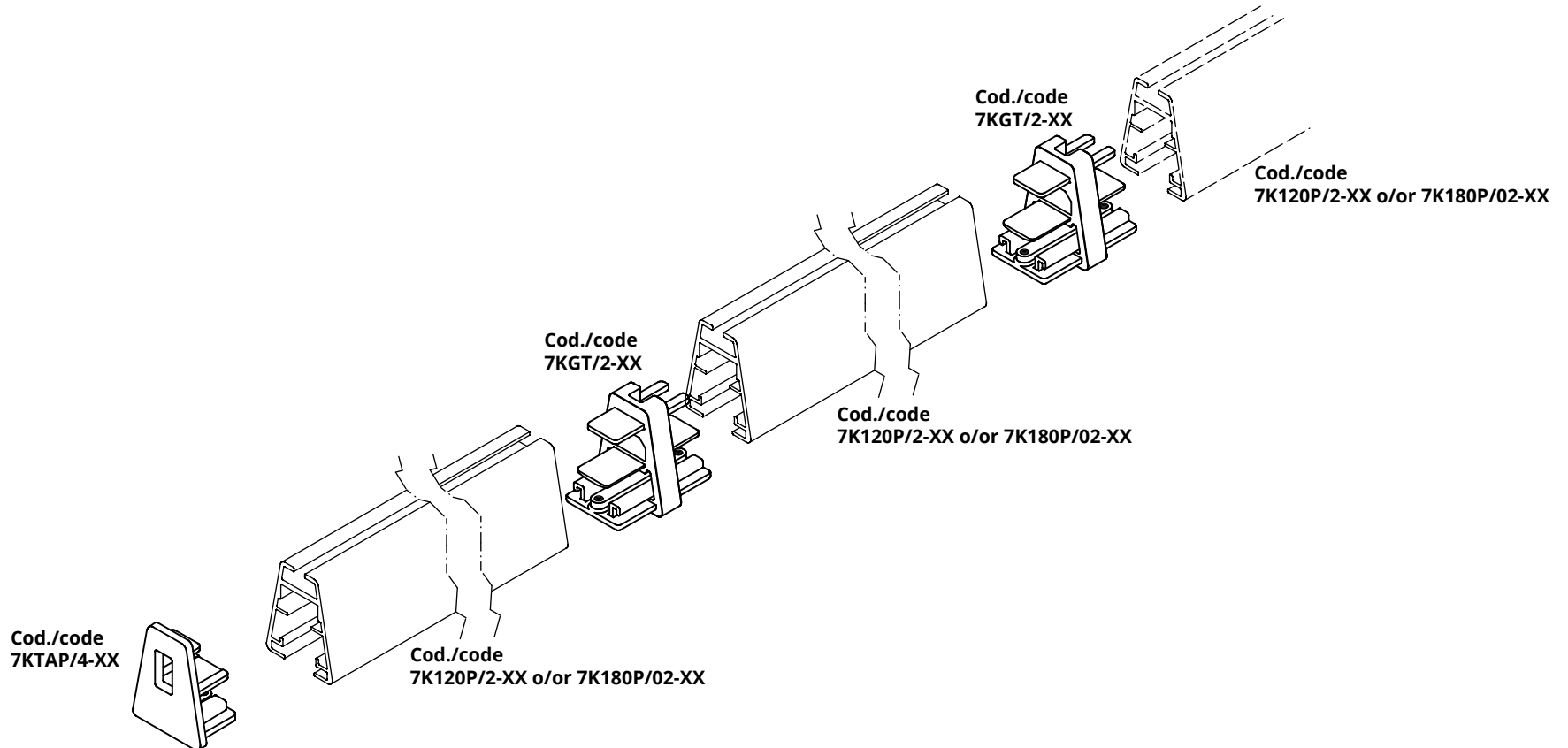
Nero
Black
Noir
Negro
Schwarz

€ 35,00

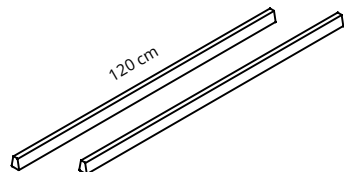
1 coppia / 1 pair
1 paire / 1 pare
1 Paar

COMPONENTI PER ATTACCO DIRETTO A SOFFITTO / COMPONENTS FOR DIRECT CEILING CONNECTION / COMPOSANTS POUR CONNEXION DIRECTE AU PLAFOND / COMPONENTES PARA CONEXIÓN DIRECTA AL TECHO / KOMPONENTEN FÜR DEN DIREKTEN DECKENANSCHLUSS**7KAD/4-NI****€ 54,00**

4 pz / 4 pcs

4 attacchi diretti a soffitto per profili **7K120P/2-XX** / **7K180P/2-XX**. Ogni profilo necessita di 2 attacchi.4 direct ceiling connections for **7K120P/2-XX** / **7K180P/2-XX** profiles. Each profile requires 2 connections.4 connexions directes au plafond pour les profils **7K120P/2-XX** / **7K180P/2-XX**. Chaque profil nécessite de 2 connexions.4 conexiones directas al techo para perfiles **7K120P/2-XX** / **7K180P/2-XX**. Cada perfil requiere 2 conexiones.4 direkte Deckenanschlüsse für die Profile **7K120P/2-XX** / **7K180P/2-XX**. Jedes Profil benötigt 2 Anschlüsse.**Schema utilizzo tappi terminali e giunti di collegamento sui profili - Diagram for end caps and profile connection joints - Schéma d'utilisation des embouts et des joints de raccordement sur les profils - Esquema de utilización de las tapas y uniones de perfiles - Schema mit Endkappen und Profilverbindungsstücken**

COMPONENTI PER ATTACCO A SOFFITTO SU CAVI / COMPONENTS FOR CEILING ATTACHMENT ON CABLES / COMPOSANTS POUR LA FIXATION AU PLAFOND SUR LES CÂBLES / COMPONENTES PARA LA FIJACIÓN DE CABLES AL TECHO / KOMPONENTEN FÜR DIE DECKENBEFESTIGUNG AN KABELN



7K120P/2-AL

Alluminio
Aluminium
Aluminium
Aluminio
Aluminium

€ 76,00

1 coppia / 1 pair
1 paire / 1 pare
1 Paar

2 Profili in alluminio L. 120 cm

2 Aluminium profiles L. 120 cm

2 Profils en aluminium L. 120 cm

2 Perfiles de aluminio L. 120 cm

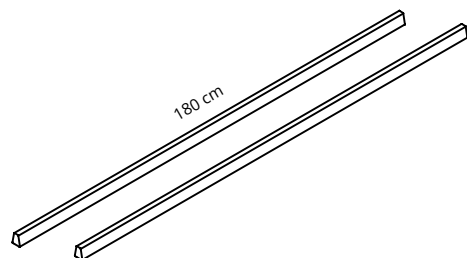
2 Aluminium-Profile L. 120 cm

7K120P/2-N

Nero
Black
Noir
Negro
Schwarz

€ 85,00

1 coppia / 1 pair
1 paire / 1 pare
1 Paar



7K180P/2-AL

Alluminio
Aluminium
Aluminium
Aluminio
Aluminium

€ 119,00

1 coppia / 1 pair
1 paire / 1 pare
1 Paar

2 Profili in alluminio L. 180 cm

2 Aluminium profiles L. 180 cm

2 Profils en aluminium L. 180 cm

2 Perfiles de aluminio L. 180 cm

2 Aluminium-Profile L. 180 cm

7K180P/2-N

Nero
Black
Noir
Negro
Schwarz

€ 129,00

1 coppia / 1 pair
1 paire / 1 pare
1 Paar

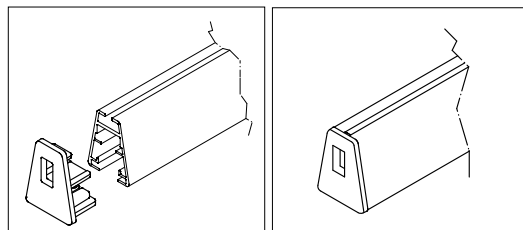
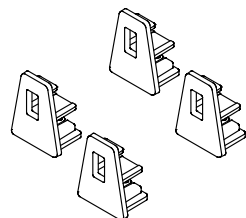
4 tappi terminali per profili **7K120P/2-XX / 7K180P/2-XX**. Ogni profilo necessita di 2 tappi.

4 end caps for **7K120P/2-XX / 7K180P/2-XX** profiles. Each profile requires 2 end caps.

4 embouts pour les profils **7K120P/2-XX / 7K180P/2-XX**. Chaque profil nécessite de 2 embouts.

4 tapas para perfiles **7K120P/2-XX / 7K180P/2-XX**. Cada perfil requiere 2 tapas de extremo.

4 Endkappen für **7K120P/2-XX / 7K180P/2-XX** Profile. Jedes Profil benötigt 2 Endkappen.



7KTAP/4-AL

Alluminio
Aluminium
Aluminium
Aluminio
Aluminium

€ 39,00

4 pz / 4 pcs

7KTAP/4-N

Nero
Black
Noir
Negro
Schwarz

€ 39,00

4 pz / 4 pcs

2 giunti di collegamento in linea per profili **7K120P/2-XX / 7K180P/2-XX**.

2 in-line connecting joints for **7K120P/2-XX / 7K180P/2-XX** profiles

2 joints de raccordement en ligne pour les profils

7K120P/2-XX / 7K180P/2-XX

2 juntas de conexión en línea para perfiles **7K120P/2-XX / 7K180P/2-XX**.

2 In-line-Verbindungsstücke für **7K120P/2-XX / 7K180P/2-XX** Profile.

7KGTTC/2-AL

Alluminio
Aluminium
Aluminium
Aluminio
Aluminium

€ 35,00

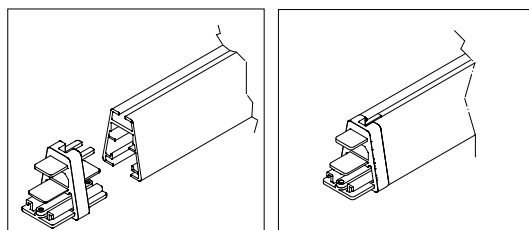
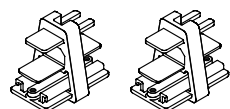
1 coppia / 1 pair
1 paire / 1 pare
1 Paar

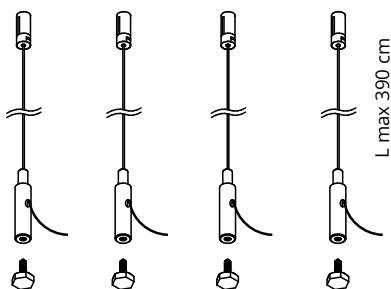
7KGTTC/2-N

Nero
Black
Noir
Negro
Schwarz

€ 35,00

1 coppia / 1 pair
1 paire / 1 pare
1 Paar

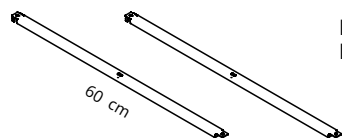


COMPONENTI PER ATTACCO A SOFFITTO SU CAVI / COMPONENTS FOR CEILING ATTACHMENT ON CABLES / COMPOSANTS POUR LA FIXATION AU PLAFOND SUR LES CÂBLES / COMPONENTES PARA LA FIJACIÓN DE CABLES AL TECHO / KOMPONENTEN FÜR DIE DECKENBEFESTIGUNG AN KABELN
**7KAC/4-NI****€ 85,00**

4 pz / 4 pcs

4 attacchi a soffitto con cavi per profili **7K120P/2-XX / 7K120P/2-XX**. Ogni profilo necessita di 2 attacchi.
 4 ceiling connections with cables for **7K120P/2-XX / 7K180P/2-XX** profiles. Each profile requires 2 connections.
 4 connexions au plafond avec câbles pour les profils **7K120P/2-XX / 7K180P/2-XX**. Chaque profil nécessite de 2 connexions.
 4 conexiones de techo con cables para perfiles **7K120P/2-XX / 7K180P/2-XX**. Cada perfil requiere 2 conexiones.
 4 Deckenanschlüsse mit Kabeln für die Profile **7K120P/2-XX / 7K180P/2-XX**. Jedes Profil benötigt 2 Anschlüsse.

PER PANNELLI 119/120
DETTAGLIO UTILIZZO TRA LE STRUTTURE ALLA PAGINE
SEGUENTE



FOR PANELS 119/120. DETAILS OF USE BETWEEN STRUCTURES ON THE FOLLOWING PAGES

7K60D/2-AL**€ 45,00**
 1 coppia / 1 pair
 1 paire / 1 pare
 1 Paar

 Alluminio
 Aluminium
 Aluminium
 Aluminio
 Aluminium

2 Distanziali in acciaio L. 60 cm

2 Steel spacers L. 60 cm

2 Entretoises en acier L. 60 cm

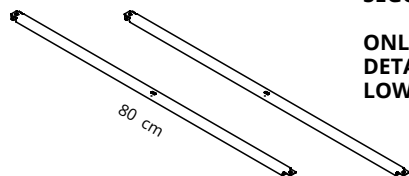
2 Distanciadores de acero L. 60 cm

7K60D/2-N**€ 45,00**
 1 coppia / 1 pair
 1 paire / 1 pare
 1 Paar

 Nero
 Black
 Noir
 Negro
 Schwarz

2 Stahl-Abstandshalter L. 60 cm

SOLO DISTANZIALE
DETTAGLIO UTILIZZO TRA LE STRUTTURE ALLA PAGINE
SEGUENTE



ONLY SPACER.
DETAILS OF USE BETWEEN STRUCTURES ON THE FOLLOWING PAGES

7K80D/2-AL**€ 50,00**
 1 coppia / 1 pair
 1 paire / 1 pare
 1 Paar

 Alluminio
 Aluminium
 Aluminium
 Aluminio
 Aluminium

2 Distanziali in acciaio L. 80 cm

2 Steel spacers L. 80 cm

2 Entretoises en acier L. 80 cm

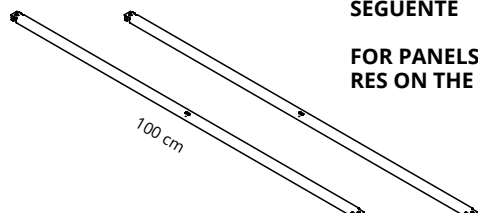
2 Distanciadores de acero L. 80 cm

7K80D/2-N**€ 50,00**
 1 coppia / 1 pair
 1 paire / 1 pare
 1 Paar

 Nero
 Black
 Noir
 Negro
 Schwarz

2 Stahl-Abstandshalter L. 80 cm

PER PANNELLI 159/160
DETTAGLIO UTILIZZO TRA LE STRUTTURE ALLA PAGINE
SEGUENTE



FOR PANELS 159/160. DETAILS OF USE BETWEEN STRUCTURES ON THE FOLLOWING PAGES

7K100D/2-AL**€ 55,00**
 1 coppia / 1 pair
 1 paire / 1 pare
 1 Paar

 Alluminio
 Aluminium
 Aluminium
 Aluminio
 Aluminium

2 Distanziali in acciaio L. 100 cm

2 Steel spacers L. 100 cm

2 Entretoises en acier L. 100 cm

2 Distanciadores de acero L. 100 cm

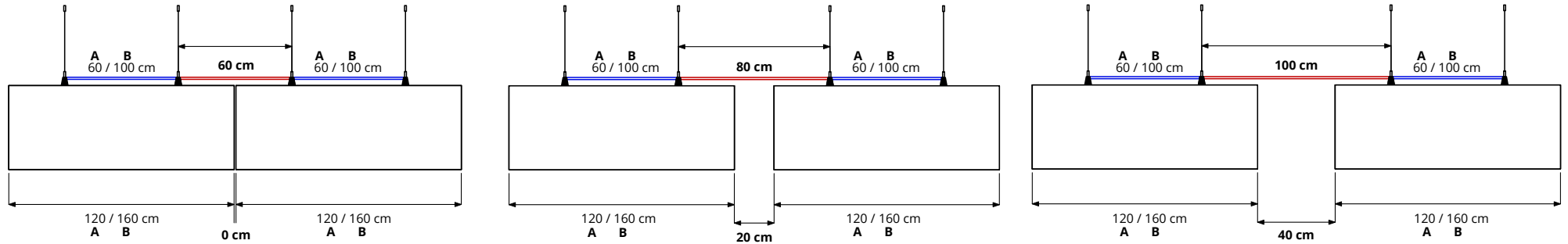
7K100D/2-N**€ 55,00**
 1 coppia / 1 pair
 1 paire / 1 pare
 1 Paar

 Nero
 Black
 Noir
 Negro
 Schwarz

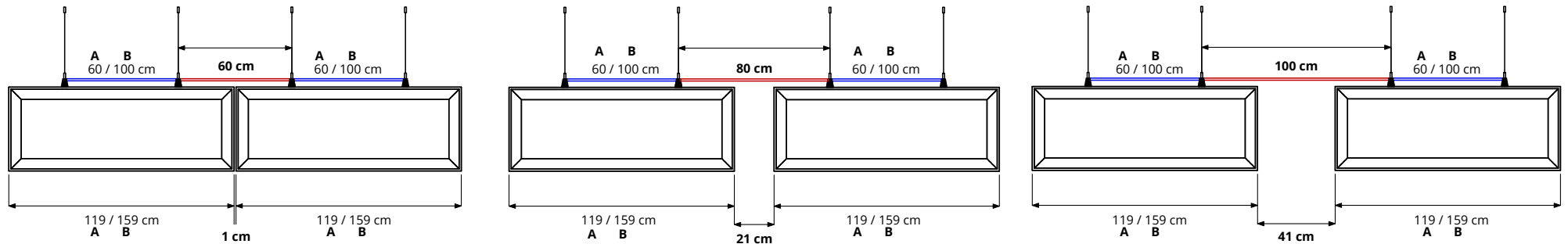
2 Stahl-Abstandshalter L. 100 cm

UTILIZZO DISTANZIALI TRA LE STRUTTURE NELLE COMPOSIZIONI A SOFFITTO SU CAVI - USE OF SPACERS BETWEEN STRUCTURES IN CABLE CEILING COMPOSITIONS - UTILISATION D'ENTRETOISES ENTRE LES STRUCTURES POUR LES COMPOSITIONS AU PLAFONDS PAR CÂBLES - USO DE SEPARADORES ENTRE ESTRUCTURAS EN COMPOSICIONES DE TECHOS DE CABLES - VERWENDUNG VON ABSTANDSHALTERN ZWISCHEN DEN STRUKTUREN IN KABELDECKENKOMPOSITIONEN

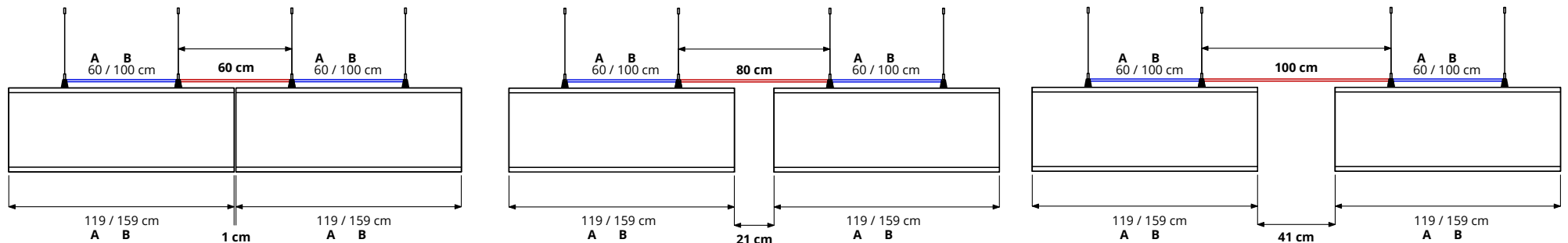
INDUSTRIAL 24/40 MM PANELS



SNOWSOUND PANELS



FIBER 2 LINE / FIBER 3 MELANGE PANELS



7KGAI/8

€ 25,00
8 pz / 8 pcs

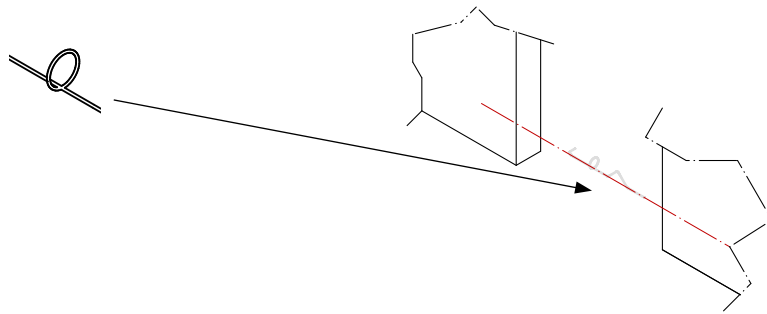
Giunto allineamento pannelli Industrial 24 mm e 40 mm.
Da utilizzare per l'allineamento dei pannelli quando si intende non lasciare spazio tra un pannello e l'altro.

Panel alignment joint Industrial 24 mm and 40 mm. To be used for aligning panels when no gap is to be left between one panel and another.

Joint d'alignement de panneau Industriel 24 mm et 40 mm A utiliser pour aligner les panneaux lorsqu'aucun espace ne doit être laissé entre un panneau et un autre.

Junta de alineación de paneles Industrial 24 mm y 40 mm. Se utiliza para alinear paneles cuando no se desea dejar ningún hueco entre un panel y otro.

Ausrichtungsfuge Industrial 24 mm und 40 mm, zum Ausrichten von Paneelen, wenn keine Lücke zwischen den Paneelen bleiben soll.



INDUSTRIAL 24/40 MM PANELS




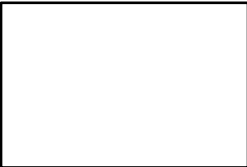
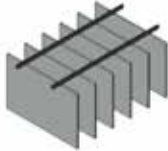


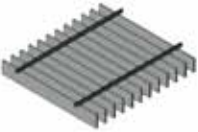

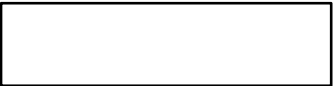
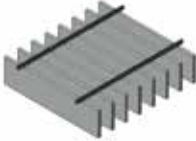

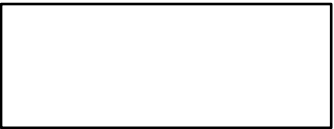
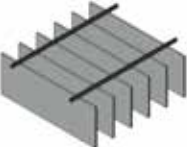
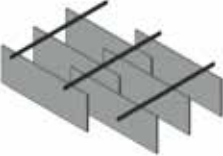
L'utilizzo dei giunti di collegamento 7KGAI/8 è consigliato in caso di queste configurazioni.

The use of connecting joints 7KGAI/8 is recommended in the case of these configurations.

L'utilisation des joints de raccordement 7KGAI/8 est recommandée dans le cas de ces configurations.

Se recomienda el uso de las juntas de conexión 7KGAI/8 en el caso de estas configuraciones.

Bei diesen Konfigurationen wird die Verwendung der Verbindungsstücke 7KGAI/8 empfohlen.

Pannello Panel Industrial 40 / Industrial 24	Dimensione cm Dimension cm Taille cm Tamaño cm Größe cm	n. max. pannelli per struttura: max. no. of panels per structure: nombre max. de panneaux par structure : n° máx. de paneles por estructura: max. Anzahl der Paneele pro Struktur: L. 120 / 180 cm	Struttura con 2 profili Structure with 2 profiles Structure à 2 profils Estructura con 2 perfiles Struktur mit 2 Profilen	Struttura con 3 profili Structure with 3 profiles Structure à 3 profils Estructura con 3 perfiles Struktur mit 3 Profilen
	20 x 120	12		
	80 x 120	6		
	20 x 160	12		
	40 x 160	8		
	60 x 160	6		




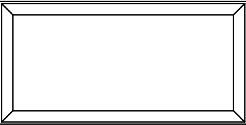






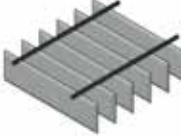

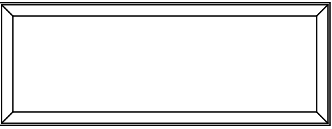

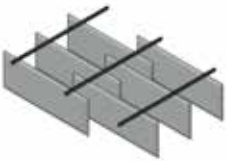
I pannelli si intendono uniformemente distribuiti sulla struttura. Pagina 72-73-74


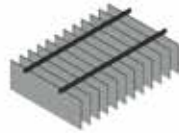

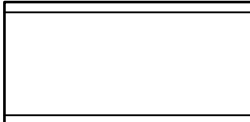


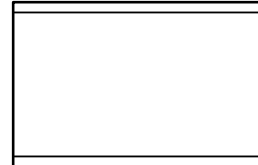
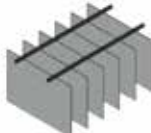

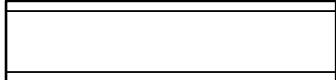


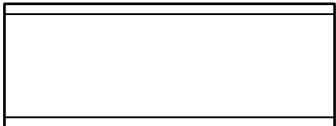
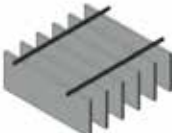


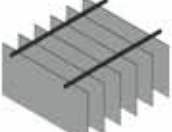

The panels are intended to be evenly distributed along the structure. Page 72-73-74

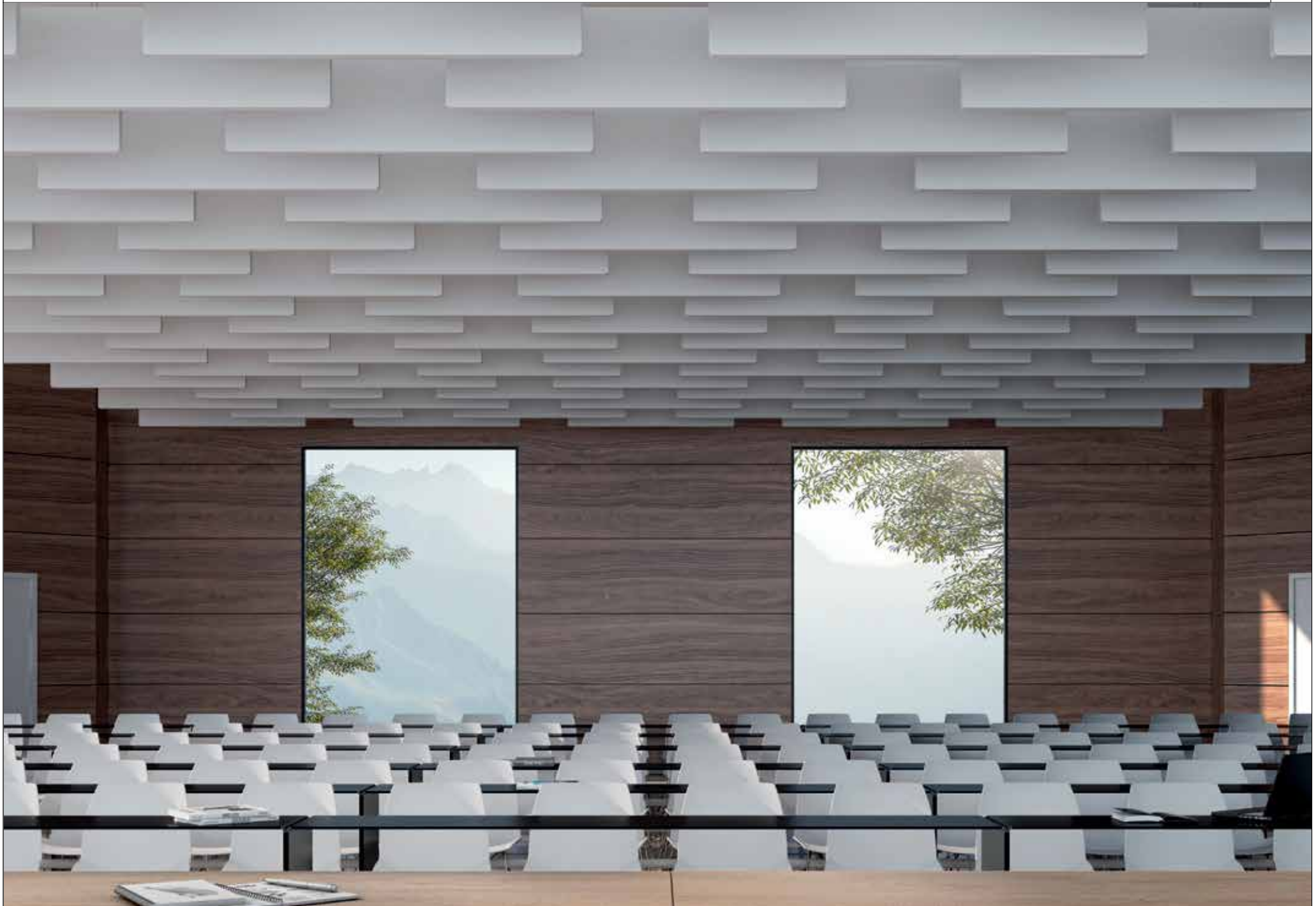
Les panneaux sont destinés à être répartis uniformément sur la structure. Page 72-73-74

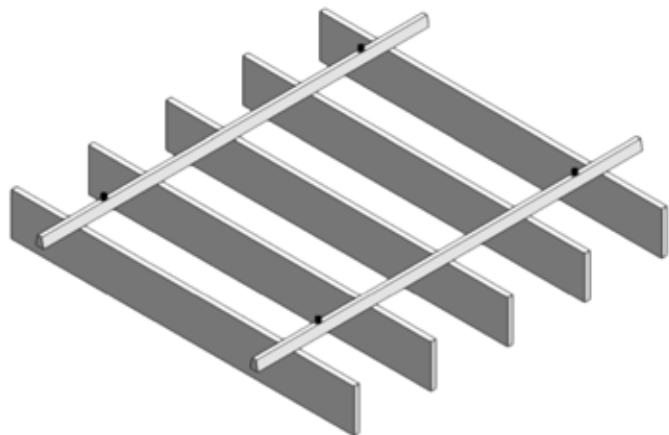
Los paneles se distribuyen uniformemente por la estructura. Página 72-73-74

Die Paneele sollen gleichmäßig über die Struktur verteilt werden. Seite 72-73-74

Pannello Panel Snowsound	Dimensione cm Dimension cm Taille cm Tamaño cm Größe cm	n. max. pannelli per struttura: max. no. of panels per structure: nombre max. de panneaux par structure : n° máx. de paneles por estructura: max. Anzahl der Paneele pro Struktur: L. 120 / 180 cm	Struttura con 2 profili Structure with 2 profiles Structure à 2 profils Estructura con 2 perfiles Struktur mit 2 Profilen	Struttura con 3 profili Structure with 3 profiles Structure à 3 profils Estructura con 3 perfiles Struktur mit 3 Profilen
	<p>44 x 119</p>	<p>6</p>		
	<p>59 x 119</p>	<p>6</p>		
	<p>22 x 159</p>	<p>12</p>		
	<p>44 x 159</p>	<p>6</p>		
	<p>59 x 159</p>	<p>6</p>		

Pannello Panel Textile Fiber 2 / Fiber 3	Dimensione cm Dimension cm Taille cm Tamaño cm Größe cm	n. max. pannelli per struttura: max. no. of panels per structure: nombre max. de panneaux par structure : n° máx. de paneles por estructura: max. Anzahl der Paneele pro Struktur: L. 120 / 180 cm	Struttura con 2 profili Structure with 2 profiles Structure à 2 profils Estructura con 2 perfiles Struktur mit 2 Profilen	Struttura con 3 profili Structure with 3 profiles Structure à 3 profils Estructura con 3 perfiles Struktur mit 3 Profilen
	40 x 119	12		
	60 x 119	6		
	80 x 119	6		
	40 x 159	6		
	60 x 159	6		
	80 x 159	6		





MODULO BASE - BASE UNIT - STRUCTURE DE BASE - ESTRUCTURA BASICA - BASISSTRUKTUR

1 struttura alluminio L. 180 cm 7KFRAME3-AL
5 pannelli Industrial 24 mm - dimensione 20x160 cm

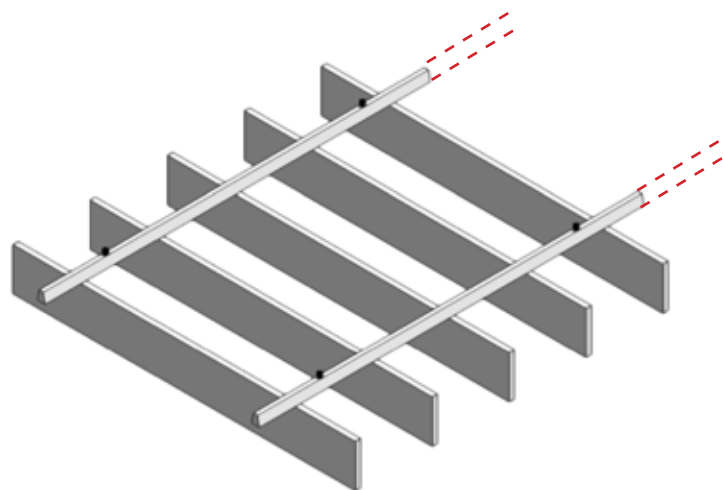
1 aluminium frame L. 180 cm 7KFRAME3-AL
5 Industrial 24 mm panels - size 20x160 cm

1 structure en aluminium L. 180 cm 7KFRAME3-AL
5 panneaux Industrial 24 mm - taille 20x160 cm

1 estructura de aluminio L. 180 cm 7KFRAME3-AL
5 paneles Industrial 24 mm - dimensión 20x160 cm

1 Aluminiumstruktur L. 180 cm 7KFRAME3-AL
5 Paneele Industrial 24 mm - Format 20x160 cm

Superficie coperta 2,88 m ²	€ 457,00	Prezzo al m ²	€ 158,68
Total area 2,88 m ²		Preice per m ²	
Surface couverte 2,88 m ²		Prix par m ²	
Superficie cubierta 2,88 m ²		Precio por m ²	
Überdachte Fläche 2,88 m ²		Preis pro m ²	



MODULO SEGUITO - ADD-ON UNIT - STRUCTURE SUIVANTE - ESTRUCTURA SEGUIDA - ZUSATZSTRUKTUR

1 struttura alluminio L. 180 cm 7KFRAME3S-AL
5 pannelli Industrial 24 mm - dimensione 20x160 cm

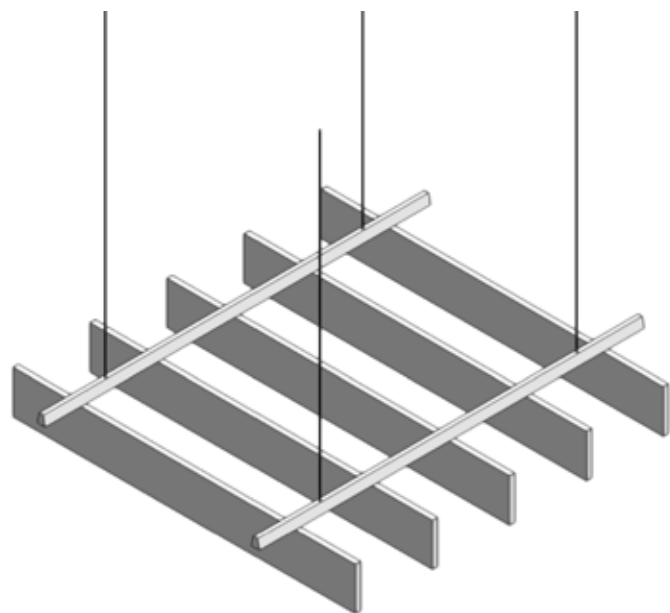
1 aluminium frame L. 180 cm 7KFRAME3S-AL
5 Industrial 24 mm panels - size 20x160 cm

1 structure en aluminium L. 180 cm 7KFRAME3S-AL
5 panneaux Industrial 24 mm - taille 20x160 cm

1 estructura de aluminio L. 180 cm 7KFRAME3S-AL
5 paneles Industrial 24 mm - dimensión 20x160 cm

1 Aluminiumstruktur L. 180 cm 7KFRAME3S-AL
5 Paneele Industrial 24 mm - Format 20x160 cm

Superficie coperta 2,88 m ²	€ 453,00	Prezzo al m ²	€ 157,29
Total area 2,88 m ²		Preice per m ²	
Surface couverte 2,88 m ²		Prix par m ²	
Superficie cubierta 2,88 m ²		Precio por m ²	
Überdachte Fläche 2,88 m ²		Preis pro m ²	



MODULO BASE - BASE UNIT - STRUCTURE DE BASE - ESTRUCTURA BASICA - BASISSTRUKTUR

1 struttura alluminio L. 180 cm 7KFRAME8-AL
5 pannelli Industrial 24 mm - dimensione 20x160 cm

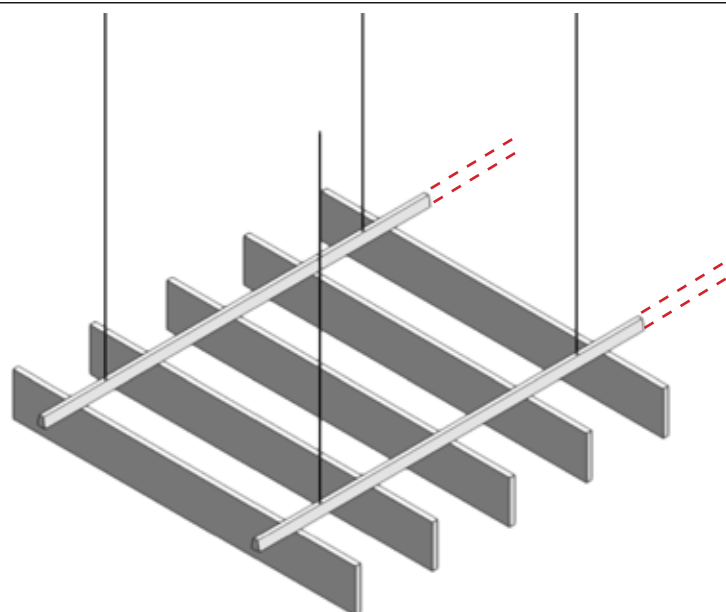
1 aluminium frame L. 180 cm 7KFRAME8-AL
5 Industrial 24 mm panels - size 20x160 cm

1 structure en aluminium L. 180 cm 7KFRAME8-AL
5 panneaux Industrial 24 mm - taille 20x160 cm

1 estructura de aluminio L. 180 cm 7KFRAME8-AL
5 paneles Industrial 24 mm - dimensión 20x160 cm

1 Aluminiumstruktur L. 180 cm 77KFRAME8-AL
5 Paneele Industrial 24 mm - Format 20x160 cm

Superficie coperta 2,88 m ²	€ 543,00	Prezzo al m ²	€ 188,54
Total area 2,88 m ²		Preice per m ²	
Surface couverte 2,88 m ²		Prix par m ²	
Superficie cubierta 2,88 m ²		Precio por m ²	
Überdachte Fläche 2,88 m ²		Preis pro m ²	



MODULO SEGUITO - ADD-ON UNIT - STRUCTURE SUIVANTE - ESTRUCTURA SEGUIDA - ZUSATZSTRUKTUR

1 struttura alluminio L. 180 cm 7KFRAME8S-AL
5 pannelli Industrial 24 mm - dimensione 20x160 cm

1 aluminium frame L. 180 cm 7KFRAME8S-AL
5 Industrial 24 mm panels - size 20x160 cm

1 structure en aluminium L. 180 cm 7KFRAME8S-AL
5 panneaux Industrial 24 mm - taille 20x160 cm

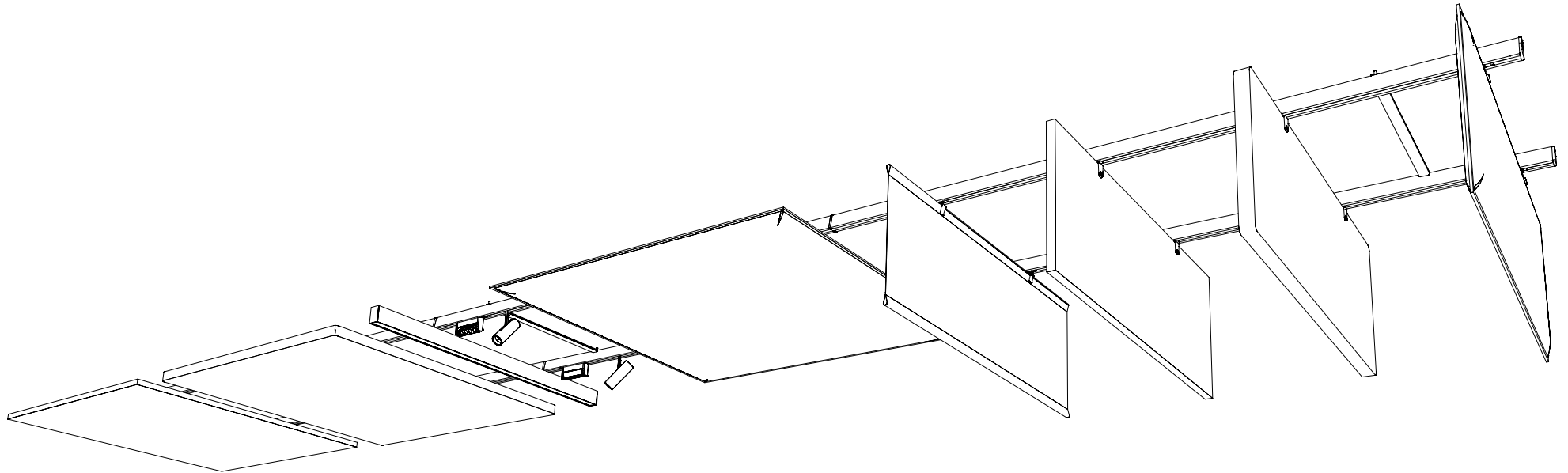
1 estructura de aluminio L. 180 cm 7KFRAME8S-AL
5 paneles Industrial 24 mm - dimensión 20x160 cm

1 Aluminiumstruktur L. 180 cm 77KFRAME8S-AL
5 Paneele Industrial 24 mm - Format 20x160 cm

Superficie coperta 2,88 m ²	€ 539,00	Prezzo al m ²	€ 187,15
Total area 2,88 m ²		Preice per m ²	
Surface couverte 2,88 m ²		Prix par m ²	
Superficie cubierta 2,88 m ²		Precio por m ²	
Überdachte Fläche 2,88 m ²		Preis pro m ²	



COMING SOON...



Il QR CODE qui riportato sarà attivo da settembre, con ulteriori pannelli, luci e accessori che arricchiranno la gamma.

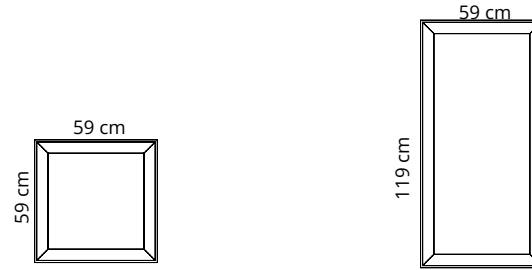
The QR CODE shown here will be active from September, with more panels, lights and accessories adding to the range.

Le QR CODE présenté ici sera actif à partir de septembre, et d'autres panneaux, lampes et accessoires viendront s'ajouter à la gamme.

El QR CODE que se muestra aquí estará activo a partir de septiembre, con más paneles, luces y accesorios que se sumarán a la gama.

Der hier gezeigte QR CODE wird ab September aktiv sein und weitere Paneele, Leuchten und Zubehörteile werden das Angebot ergänzen.





Pannello con imbottitura interna in poliester a **densità variabile** Snowsound® Technology. Rivestimento esterno in tessuto di poliester Trevira CS®.

Panel with polyester internal padding with Snowsound® Technology **variable density**. Polyester covering in Trevira CS® fabric.

Panneau avec rembourrage interne en polyester à **densité variable** Snowsound® Technology. Revêtement externe en tissu de polyester Trevira CS®.

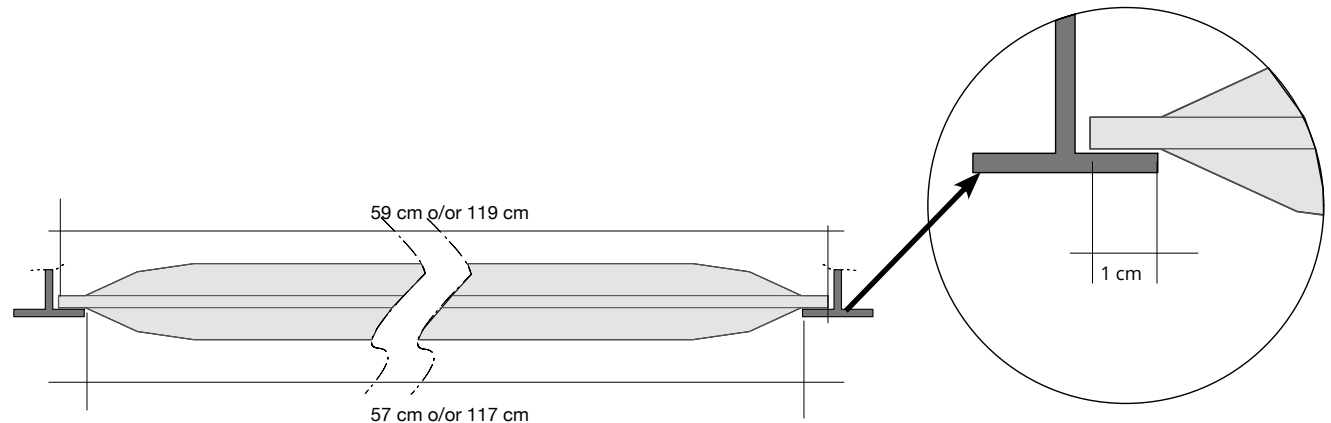
Panel con acolchado interior de poliéster de **densidad variable** Snowsound® Technology. Revestimiento exterior en tejido de poliéster Trevira CS®.

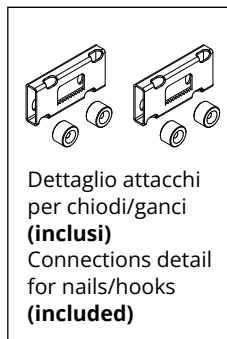
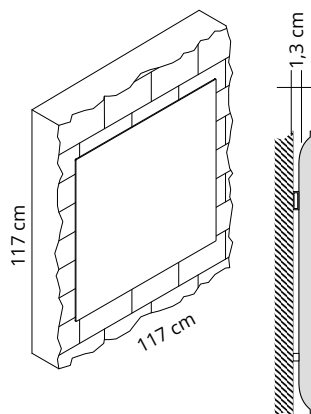
Panel mit Polyester-Füllmaterial von **unterschiedlicher Dichte** Snowsound® Technology. Polyester-Bezug aus Trevira CS®-Material.



Colore Colour	Codice/Code Prezzo/Price	Codice/Code Prezzo/Price
<div style="background-color: #d3d3d3; padding: 2px;">Bianco White Blanc</div> 0001	710606-0001 € 136,00	711206-0001 € 249,00
	710606M-0001 € 118,00 ^{cad} each ≥ 24 pz ≥ 24 pz : Prezzo unitario per ordini ≥ 24 pz / Unit price for orders ≥ 24 pz / Prix unitaire pour commandes ≥ 24 pz Precio por unidad para pedidos ≥ 24 pz / Stückpreis für Bestellungen ≥ 24 pz	711206M-0001 € 216,00 ^{cad} each ≥ 24 pz ≥ 24 pz : Prezzo unitario per ordini ≥ 24 pz / Unit price for orders ≥ 24 pz / Prix unitaire pour commandes ≥ 24 pz Precio por unidad para pedidos ≥ 24 pz / Stückpreis für Bestellungen ≥ 24 pz
<div style="background-color: #c0c0c0; padding: 2px;">Grigio argento Silver grey Gris argenté</div> 8004	710606-8004 € 136,00	711206-8004 € 249,00
	710606M-8004 € 118,00 ^{cad} each ≥ 24 pz ≥ 24 pz : Prezzo unitario per ordini ≥ 24 pz / Unit price for orders ≥ 24 pz / Prix unitaire pour commandes ≥ 24 pz Precio por unidad para pedidos ≥ 24 pz / Stückpreis für Bestellungen ≥ 24 pz	711206M-8004 € 216,00 ^{cad} each ≥ 24 pz ≥ 24 pz : Prezzo unitario per ordini ≥ 24 pz / Unit price for orders ≥ 24 pz / Prix unitaire pour commandes ≥ 24 pz Precio por unidad para pedidos ≥ 24 pz / Stückpreis für Bestellungen ≥ 24 pz
<div style="background-color: #808080; padding: 2px;">Grigio scuro Dark grey Gris foncé</div> 8007	710606-8007 € 136,00	711206-8007 € 249,00
	710606M-8007 € 118,00 ^{cad} each ≥ 24 pz ≥ 24 pz : Prezzo unitario per ordini ≥ 24 pz / Unit price for orders ≥ 24 pz / Prix unitaire pour commandes ≥ 24 pz Precio por unidad para pedidos ≥ 24 pz / Stückpreis für Bestellungen ≥ 24 pz	711206M-8007 € 216,00 ^{cad} each ≥ 24 pz ≥ 24 pz : Prezzo unitario per ordini ≥ 24 pz / Unit price for orders ≥ 24 pz / Prix unitaire pour commandes ≥ 24 pz Precio por unidad para pedidos ≥ 24 pz / Stückpreis für Bestellungen ≥ 24 pz
<div style="background-color: #d2b48c; padding: 2px;">Beige Beige Beige</div> 1008	710606-1008 € 136,00	711206-1008 € 249,00
	710606M-1008 € 118,00 ^{cad} each ≥ 24 pz ≥ 24 pz : Prezzo unitario per ordini ≥ 24 pz / Unit price for orders ≥ 24 pz / Prix unitaire pour commandes ≥ 24 pz Precio por unidad para pedidos ≥ 24 pz / Stückpreis für Bestellungen ≥ 24 pz	711206M-1008 € 216,00 ^{cad} each ≥ 24 pz ≥ 24 pz : Prezzo unitario per ordini ≥ 24 pz / Unit price for orders ≥ 24 pz / Prix unitaire pour commandes ≥ 24 pz Precio por unidad para pedidos ≥ 24 pz / Stückpreis für Bestellungen ≥ 24 pz
<div style="background-color: #ffd700; padding: 2px;">Giallo Yellow jaune</div> 3008	710606-3008 € 136,00	711206-3008 € 249,00
	710606M-3008 € 118,00 ^{cad} each ≥ 24 pz ≥ 24 pz : Prezzo unitario per ordini ≥ 24 pz / Unit price for orders ≥ 24 pz / Prix unitaire pour commandes ≥ 24 pz Precio por unidad para pedidos ≥ 24 pz / Stückpreis für Bestellungen ≥ 24 pz	711206M-3008 € 216,00 ^{cad} each ≥ 24 pz ≥ 24 pz : Prezzo unitario per ordini ≥ 24 pz / Unit price for orders ≥ 24 pz / Prix unitaire pour commandes ≥ 24 pz Precio por unidad para pedidos ≥ 24 pz / Stückpreis für Bestellungen ≥ 24 pz

Colore Colour	Codice/Code Prezzo/Price	Codice/Code Prezzo/Price
Arancione Orange Orange 4030	710606-4030 € 136,00	711206-4030 € 249,00
	710606M-4030 € 118,00 ^{cad} each ≥ 24 pz ≥ 24 pz : Prezzo unitario per ordini ≥ 24 pz / Unit price for orders ≥ 24 pz / Prix unitaire pour commandes ≥ 24 pz Precio por unidad para pedidos ≥ 24 pz / Stückpreis für Bestellungen ≥ 24 pz	711206M-4030 € 216,00 ^{cad} each ≥ 24 pz
Rosso Red Rouge 4027	710606-4027 € 136,00	711206-4027 € 249,00
	710606M-4027 € 118,00 ^{cad} each ≥ 24 pz ≥ 24 pz : Prezzo unitario per ordini ≥ 24 pz / Unit price for orders ≥ 24 pz / Prix unitaire pour commandes ≥ 24 pz Precio por unidad para pedidos ≥ 24 pz / Stückpreis für Bestellungen ≥ 24 pz	711206M-4027 € 216,00 ^{cad} each ≥ 24 pz
Verde chiaro Light green Vert clair 7004	710606-7004 € 136,00	711206-7004 € 249,00
	710606M-7004 € 118,00 ^{cad} each ≥ 24 pz ≥ 24 pz : Prezzo unitario per ordini ≥ 24 pz / Unit price for orders ≥ 24 pz / Prix unitaire pour commandes ≥ 24 pz Precio por unidad para pedidos ≥ 24 pz / Stückpreis für Bestellungen ≥ 24 pz	711206M-7004 € 216,00 ^{cad} each ≥ 24 pz
Azzurro Light blue Bleu clair 6046	710606-6046 € 136,00	711206-6046 € 249,00
	710606M-6046 € 118,00 ^{cad} each ≥ 24 pz ≥ 24 pz : Prezzo unitario per ordini ≥ 24 pz / Unit price for orders ≥ 24 pz / Prix unitaire pour commandes ≥ 24 pz Precio por unidad para pedidos ≥ 24 pz / Stückpreis für Bestellungen ≥ 24 pz	711206M-6046 € 216,00 ^{cad} each ≥ 24 pz
Ottanio Teal Sarcelle 6075	710606-6075 € 136,00	711206-6075 € 249,00
	710606M-6075 € 118,00 ^{cad} each ≥ 24 pz ≥ 24 pz : Prezzo unitario per ordini ≥ 24 pz / Unit price for orders ≥ 24 pz / Prix unitaire pour commandes ≥ 24 pz Precio por unidad para pedidos ≥ 24 pz / Stückpreis für Bestellungen ≥ 24 pz	711206M-6075 € 216,00 ^{cad} each ≥ 24 pz





Dettaglio attacchi per chiodi/ganci (inclusi)
Connections detail for nails/hooks (included)



7SUW/2-0001 € 536,00

Pannello con imbottitura interna in poliester a **densità variabile** Snowsound® Technology. Rivestimento esterno in tessuto di poliester Trevira CS®. Parete. **Completo di attacchi.**

7SUW/2M-0001 € 519,00
cad each ≥ 6 pz

Panel with polyester internal padding with Snowsound® Technology **variable density**. Polyester covering in Trevira CS® fabric. Wall. **Complete with connections.**



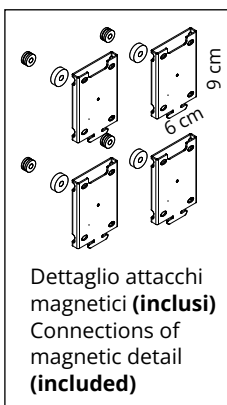
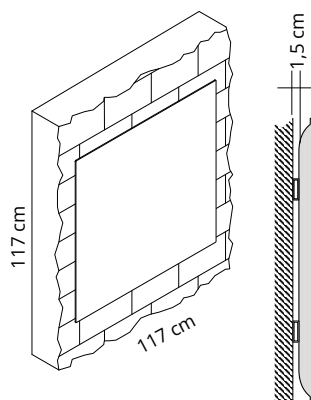
7SUW/2-8007 € 536,00

Panneau avec rembourrage interne en polyester à **densité variable** Snowsound® Technology. Revêtement externe en tissu de polyester Trevira CS®. Mur. **Complet avec des fixations**

7SUW/2M-8007 € 519,00
cad each ≥ 6 pz

Panel con acolchado interior de poliéster de **densidad variable** Snowsound® Technology. Revestimiento exterior de tejido de poliéster Trevira CS®. Pared. **Completo con fijaciones.**

Panel mit Polyester-Füllmaterial von **unterschiedlicher Dichte** Snowsound® Technology. Polyester-Bezug aus Trevira CS®-Material. Wand. **Komplett mit Befestigungen.**



Dettaglio attacchi magnetici (inclusi)
Connections of magnetic detail (included)



7SUW/1-0001 € 565,00

Pannello con imbottitura interna in poliester a **densità variabile** Snowsound® Technology. Rivestimento esterno in tessuto di poliester Trevira CS®. Parete. **Completo di attacchi magnetici.**

7SUW/1M-0001 € 548,00
cad each ≥ 6 pz

Panel with polyester internal padding with Snowsound® Technology **variable density**. Polyester covering in Trevira CS® fabric. Wall. **Complete with magnetic connections.**



7SUW/1-8007 € 565,00

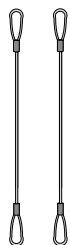
Panneau avec rembourrage interne en polyester à **densité variable** Snowsound® Technology. Revêtement externe en tissu de polyester Trevira CS®. Mur. **Complet avec des fixations magnétiques.**

7SUW/1M-8007 € 548,00
cad each ≥ 6 pz

Panel con acolchado interior de poliéster de **densidad variable** Snowsound® Technology. Revestimiento exterior de tejido de poliéster Trevira CS®. Pared. **Completo con fijaciones magnéticas.**

Panel mit Polyester-Füllmaterial von **unterschiedlicher Dichte** Snowsound® Technology. Polyester-Bezug aus Trevira CS®-Material. Wand. **Komplett mit magnetischen Befestigungen.**

OPZIONALE OPTIONAL



7W/A3

€ 11,00
1 coppia / 1 pair
1 paire / 1 pare
1 Paar

Coppia di cavetti di sicurezza in acciaio per pannelli fissati con attacco magnetico

Pair of steel safety cables for panels fixed with magnetic attachment

Paire de câbles de sécurité en acier pour panneaux fixés à l'aide d'une attache magnétique

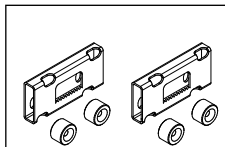
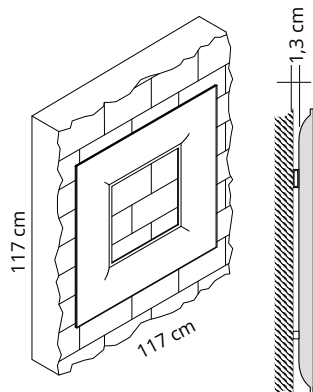
Par de cablecillos de seguridad de acero para paneles fijados con sujeción magnética

Ein Paar Sicherheitsseile aus Stahl für Tafeln mit Magnetbefestigung



≥ 6 pz : Prezzo unitario per ordini ≥ 6 pz / Unit price for orders ≥ 6 pz / Prix unitaire pour commandes ≥ 6 pz

Precio por unidad para pedidos ≥ 6 pz / Stückpreis für Bestellungen ≥ 6 pz



Dettaglio attacchi per chiodi/ganci (inclusi)
Connections detail for nails/hooks (included)



7SUWF/2-0001 € 547,00

Pannello con imbottitura interna in poliester a **densità variabile** Snowsound® Technology. Rivestimento esterno in tessuto di poliester Trevira CS®. Parete. **Completo di attacchi.**

7SUWF/2M-0001 € 527,00
cad each ≥ 6 pz

Panel with polyester internal padding with Snowsound® Technology **variable density**. Polyester covering in Trevira CS® fabric. Wall. **Complete with connections.**



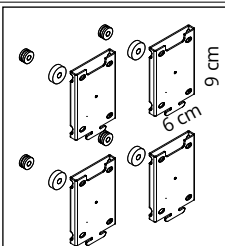
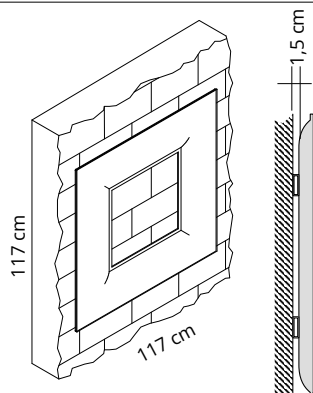
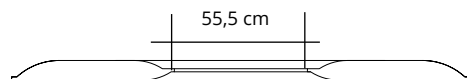
7SUWF/2-8007 € 547,00

Panneau avec rembourrage interne en polyester à **densité variable** Snowsound® Technology. Revêtement externe en tissu de polyester Trevira CS®. Mur. **Complet avec des fixations**

7SUWF/2M-8007 € 527,00
cad each ≥ 6 pz

Panel con acolchado interior de poliéster de **densidad variable** Snowsound® Technology. Revestimiento exterior de tejido de poliéster Trevira CS®. Pared. **Completo con fijaciones.**

Panel mit Polyester-Füllmaterial von **unterschiedlicher Dichte** Snowsound® Technology. Polyester-Bezug aus Trevira CS®-Material. Wand. **Komplett mit Befestigungen.**



Dettaglio attacchi magnetici (inclusi)
Connections of magnetic detail (included)



7SUWF/1-0001 € 576,00

Pannello con imbottitura interna in poliester a **densità variabile** Snowsound® Technology. Rivestimento esterno in tessuto di poliester Trevira CS®. Parete. **Completo di attacchi magnetici.**

7SUWF/1M-0001 € 556,00
cad each ≥ 6 pz

Panel with polyester internal padding with Snowsound® Technology **variable density**. Polyester covering in Trevira CS® fabric. Wall. **Complete with magnetic connections.**



7SUWF/1-8007 € 576,00

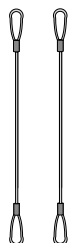
Panneau avec rembourrage interne en polyester à **densité variable** Snowsound® Technology. Revêtement externe en tissu de polyester Trevira CS®. Mur. **Complet avec des fixations magnétiques.**

7SUWF/1M-8007 € 556,00
cad each ≥ 6 pz

Panel con acolchado interior de poliéster de **densidad variable** Snowsound® Technology. Revestimiento exterior de tejido de poliéster Trevira CS®. Pared. **Completo con fijaciones magnéticas.**

Panel mit Polyester-Füllmaterial von **unterschiedlicher Dichte** Snowsound® Technology. Polyester-Bezug aus Trevira CS®-Material. Wand. **Komplett mit magnetischen Befestigungen.**

**OPZIONALE
OPTIONAL**



7W/A3

€ 11,00
1 coppia / 1 pair
1 paire / 1 pare
1 Paar

Coppia di cavetti di sicurezza in acciaio per pannelli fissati con attacco magnetico

Pair of steel safety cables for panels fixed with magnetic attachment

Paire de câbles de sécurité en acier pour panneaux fixés à l'aide d'une attache magnétique

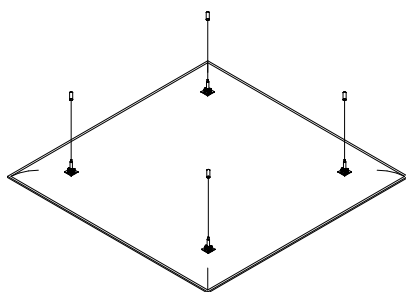
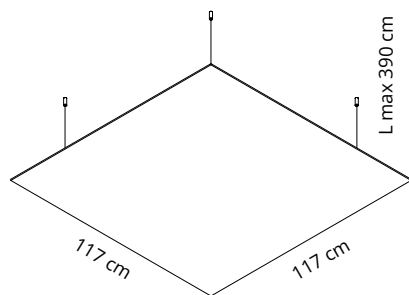
Par de cablecillos de seguridad de acero para paneles fijados con sujeción magnética

Ein Paar Sicherheitsseile aus Stahl für Tafeln mit Magnetbefestigung



≥ 6 pz : Prezzo unitario per ordini ≥ 6 pz / Unit price for orders ≥ 6 pz / Prix unitaire pour commandes ≥ 6 pz

Precio por unidad para pedidos ≥ 6 pz / Stückpreis für Bestellungen ≥ 6 pz



7SUC-0001

€ 598,00

Pannello con imbottitura interna in poliester a **densità variabile** Snowsound® Technology. Rivestimento esterno in tessuto di poliester Trevira CS®. **Completo di attacchi per montaggio a soffitto.**

7SUCM-0001

€ 558,00
cad
each ≥ 6 pz

Panel with polyester internal padding with Snowsound® Technology **variable density**. Polyester covering in Trevira CS® fabric. **Complete with connections for ceiling mounting.**



7SUC-8007

€ 598,00

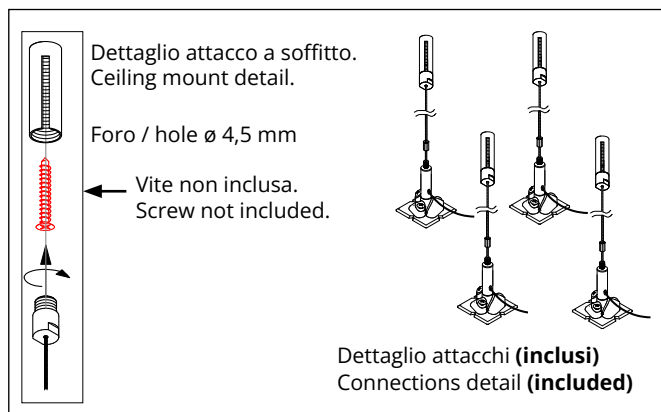
Panneau avec rembourrage interne en polyester à **densité variable** Snowsound® Technology. Revêtement externe en tissu de polyester Trevira CS®. **Complet avec des fixations pour le montage au plafond.**

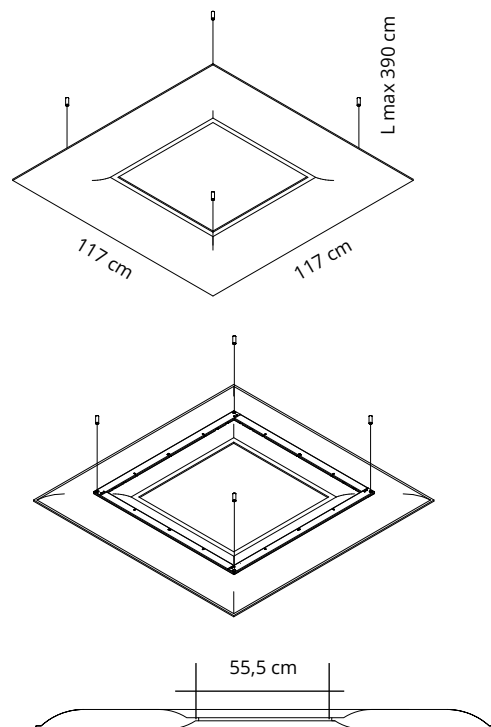
7SUCM-8007

€ 558,00
cad
each ≥ 6 pz

Panel con acolchado interior de poliéster de **densidad variable** Snowsound® Technology. Revestimiento exterior de tejido de poliéster Trevira CS®. **Completo con fijaciones para montaje en techo.**

Panel mit Polyester-Füllmaterial von **unterschiedlicher Dichte** Snowsound® Technology. Polyester-Bezug aus Trevira CS®-Material. **Komplett mit Befestigungen Für Deckenmontage**





7SUCF-0001 € 698,00

7SUCFM-0001 € 658,00
cad each ≥ 6 pz



7SUCF-8007 € 698,00

7SUCFM-8007 € 658,00
cad each ≥ 6 pz

Pannello con imbottitura interna in poliester a **densità variabile** Snowsound® Technology. Rivestimento esterno in tessuto di poliester Trevira CS®. **Completo di attacchi e telaio per montaggio a soffitto.**

Panel with polyester internal padding with Snowsound® Technology **variable density**. Polyester covering in Trevira CS® fabric. **Complete with connections and frame for ceiling mounting.**

Panneau avec rembourrage interne en polyester à **densité variable** Snowsound® Technology. Revêtement externe en tissu de polyester Trevira CS®. **Complet avec les connexions et le cadre pour le montage au plafond.**

Panel con acolchado interior de poliéster de **densidad variable** Snowsound® Technology. Revestimiento exterior de tejido de poliéster Trevira CS®. **Completo con fijaciones y estructura para montaje en techo.**

Panel mit Polyester-Füllmaterial von **unterschiedlicher Dichte** Snowsound® Technology. Polyester-Bezug aus Trevira CS®-Material. **Komplett mit Befestigungen und Rahmen Für Deckenmontage**

Il pannello a soffitto è disponibile anche con foro centrale quadrato per ospitare corpi illuminanti o plafoniere facilmente reperibili in commercio.

The ceiling panel is also available with a square central hole that allows the application of lighting elements or ceiling lights easily found on the market.

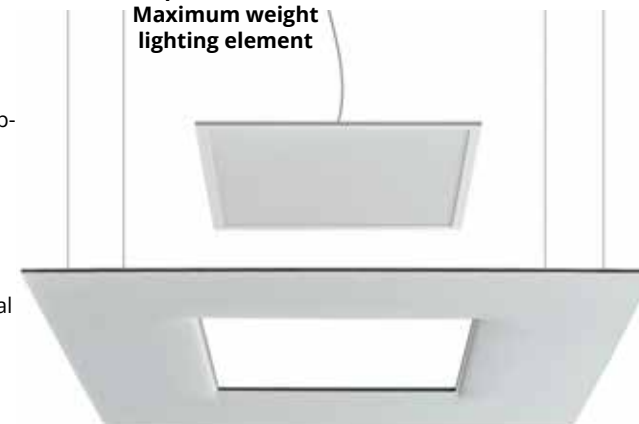
Le panneau pour plafond est également disponible avec une ouverture centrale carrée pour accueillir des luminaires ou des plafonniers qu'on trouve facilement dans le commerce.

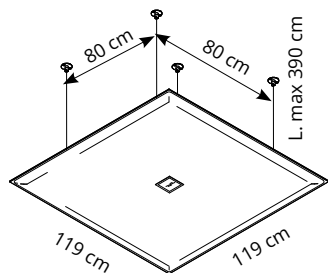
El panel para techo también está disponible en la versión con abertura central cuadrada para el alojamiento de cuerpos luminosos o plafones ampliamente disponibles en el mercado.

Das Deckenpaneel ist auch mit einer quadratischen Öffnung in der Mitte erhältlich, um handelsübliche Beleuchtungskörper oder Deckenleuchten einzusetzen.



**Peso massimo
corpo illuminante
Maximum weight
lighting element**





1 per 9,4 W
1 for 9,4 W

Colore Colour	Codice/Code Prezzo/Price
Bianco White Blanc	0001 70L1212/1F-0001 € 1.275,00
Grigio argento Silver grey Gris argenté	8004 70L1212/1F-8004 € 1.275,00
Grigio scuro Dark grey Gris foncé	8007 70L1212/1F-8007 € 1.275,00
Beige Beige Beige	1008 70L1212/1F-1008 € 1.275,00
Giallo Yellow Jaune	3008 70L1212/1F-3008 € 1.275,00
Arancione Orange Orange	4030 70L1212/1F-4030 € 1.275,00
Rosso Red Rouge	4027 70L1212/1F-4027 € 1.275,00
Verde chiaro Light green Vert clair	7004 70L1212/1F-7004 € 1.275,00
Azzurro Light blue Bleu clair	6046 70L1212/1F-6046 € 1.275,00
Ottanio Teal Sarcelle	6075 70L1212/1F-6075 € 1.275,00
Bianco ghiaccio Cool white Blanc glacier	8002 70L1212/1F-8002 € 1.275,00
Nero Black Noir	8033 70L1212/1F-8033 € 1.275,00

Pannelli con imbottitura interna in poliester a **densità variabile** Snowsound® Technology. Rivestimento esterno in tessuto di poliester Trevira CS®. Faretto LED quadrato potenza 9,4W, 3000K, realizzato in metallo verniciato con polveri epossidiche bianco opaco, con schermi diffusori satinati. Completati di struttura in acciaio e kit per fissaggio a soffitto composto da: 4 piastre a soffitto a 2 fori - 4 cavi in acciaio - 4 attacchi per telaio. Cavo di alimentazione L. 390 cm.

OPZIONALE: rosone, vedi pag. 96

Panel with polyester internal padding with Snowsound® Technology **variable density**. Polyester covering in Trevira CS® fabric. 1 square LED spotlight, 9.4W power, 3000K, made of epoxy powder-coated, with satin-finish diffuser shields. Equipped with steelframe and Kit for the ceiling fixing composed of: 4 ceiling plates with 2 holes, 4 steel cables, 4 hangings for frame. Length of power supply cable: 390 cm. **OPTIONAL: ceiling rose, see page. 96**

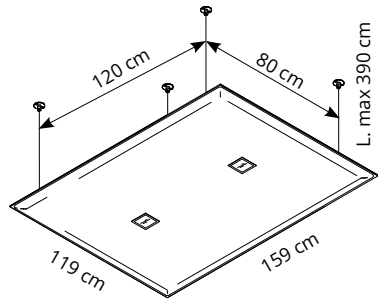
Panneau avec rembourrage interne en polyester à **densité variable** Snowsound® Technology. Revêtement externe en tissu de polyester Trevira CS®. 1 lumière LED carrée de 9,4W, 3000K, en métal peint en époxy blanc mat, avec écrans diffuseurs satinés. Fourni avec structure en acier et kit d'accrochage au plafond composé de: 4 platines pour plafond à 2 trous - 4 câbles en acier - 4 accrochages pour cadre. Cordon d'alimentation L. 390 cm.

OPTIONNEL: rosace, voir page 96

Panel con acolchado interior de poliéster de **densidad variable** Snowsound® Technology. Revestimiento exterior en tejido de poliéster Trevira CS®. 1 foco LED cuadrados potencia 9,4W, 3000K, de metal barnizado con polvos epoxi blanco opaco, con pantallas difusoras satinadas. Completo de estructura de acero y kit para el montaje al techo compuesto por: 4 placas de techo con 2 huecos - 4 cables de acero - 4 enganches para bastidor. Cable de alimentación L. 390 cm. **OPCIONAL: rosetón, pag. 96**

Paneel mit Polyester-Füllmaterial von **unterschiedlicher Dichte** Snowsound® Technology. Polyester-Bezug aus Trevira CS®-Material. 1 viereckige LED-Spots (9,4W, 3000K) aus pulverbeschichtetem mattweiß Metall und mit satinierten Diffusoren. Ausgestattet mit Gestell aus Stahl und Set für die Deckenbefestigung bestehend aus: 4 Deckenmontageplatten mit 2 Befestigungsbohrungen, 4 Stahlseile, 4 Befestigungen für den Rahmen. Netzteil-Länge. 390 cm. **FAKULTATIV: rosette, Seite 96**





2 per 9,4 W (tot. 18,8 W)
2 for 9,4 W (total 18,8 W)

Colore Colour	Codice/Code Prezzo/Price
Bianco White Blanc	0001 70L1216/2F-0001 € 1.595,00
Grigio argento Silver grey Gris argenté	8004 70L1216/2F-8004 € 1.595,00
Grigio scuro Dark grey Gris foncé	8007 70L1216/2F-8007 € 1.595,00
Beige Beige Beige	1008 70L1216/2F-1008 € 1.595,00
Giallo Yellow Jaune	3008 70L1216/2F-3008 € 1.595,00
Arancione Orange Orange	4030 70L1216/2F-4030 € 1.595,00
Rosso Red Rouge	4027 70L1216/2F-4027 € 1.595,00
Verde chiaro Light green Vert clair	7004 70L1216/2F-7004 € 1.595,00
Azzurro Light blue Bleu clair	6046 70L1216/2F-6046 € 1.595,00
Ottanio Teal Sarcelle	6075 70L1216/2F-6075 € 1.595,00
Bianco ghiaccio Cool white Blanc glacier	8002 70L1216/2F-8002 € 1.595,00
Nero Black Noir	8033 70L1216/2F-8033 € 1.595,00

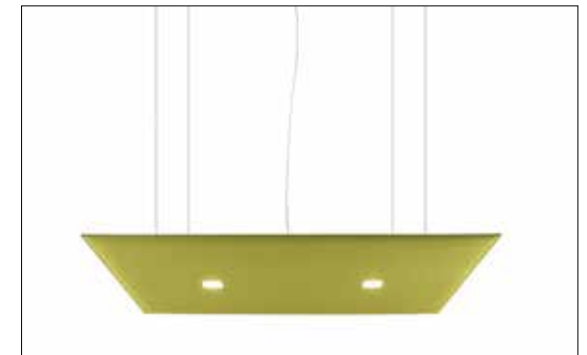
Pannelli con imbottitura interna in poliester a **densità variabile** Snowsound® Technology. Rivestimento esterno in tessuto di poliester Trevira CS®. 2 faretti LED quadrati potenza 9,4W ciascuno, 3000K, realizzati in metallo verniciato con polveri epossidiche bianco opaco, con schermi diffusori satinati. Completi di struttura in acciaio e kit per fissaggio a soffitto composto da: 4 piastre a soffitto a 2 fori - 4 cavi in acciaio - 4 attacchi per telaio. Cavo di alimentazione L. 390 cm. **OPZIONALE: rosone, vedi pag. 96**

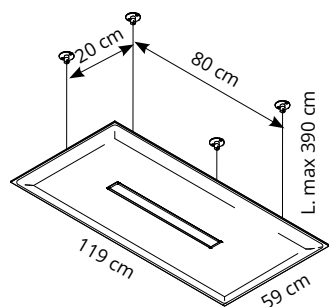
Panel with polyester internal padding with Snowsound® Technology **variable density**. Polyester covering in Trevira CS® fabric. 2 square LED spotlights, 9.4W power each, 3000K, made of epoxy powder-coated, with satin-finish diffuser shields. Equipped with steelframe and Kit for the ceiling fixing composed of: 4 ceiling plates with 2 holes, 4 steel cables, 4 hangings for frame. Length of power supply cable: 390 cm. **OPTIONAL: ceiling rose, see page.96**

Panneau avec rembourrage interne en polyester à **densité variable** Snowsound® Technology. Revêtement externe en tissu de polyester Trevira CS®. 2 lumières LED carrées de 9,4W chacune, 3000K, en métal peint en époxy blanc mat, avec écrans diffuseurs satinés. Fourni avec structure en acier et kit d'accrochage au plafond composé de: 4 platines pour plafond à 2 trous - 4 câbles en acier - 4 accrochages pour cadre. Cordon d'alimentation L. 390 cm. **OPTIONNEL: rosace, voir page 96.**

Panel con acolchado interior de poliéster de **densidad variable** Snowsound® Technology. Revestimiento exterior en tejido de poliéster Trevira CS®. 2 focos LED cuadrados potencia 9,4W cada uno, 3000K, de metal barnizado con polvos epoxi blanco opaco, con pantallas difusoras satinadas. Completo de estructura de acero y kit para el montaje al techo compuesto por: 4 placas de techo con 2 huecos - 4 cables de acero - 4 enganches para bastidor. Cable de alimentación L. 390 cm. **OPCIONAL: rosetón, pag. 96**

Panel mit Polyester-Füllmaterial von **unterschiedlicher Dichte** Snowsound® Technology. Polyester-Bezug aus Trevira CS®-Material. 2 viereckige LED-Spots (je 9,4W, 3000K) aus pulverbeschichtetem mattweiß Metall und mit satinierten Diffusoren. Ausgestattet mit Gestell aus Stahl und Set für die Deckenbefestigung bestehend aus: 4 Deckenmontageplatten mit 2 Befestigungsbohrungen, 4 Stahlseile, 4 Befestigungen für den Rahmen. Netzteil-Länge. 390 cm. **FAKULTATIV: rosette, Seite 96**





1 per 24 W
1 for 24 W

**NUOVA POTENZA!
NEW VOLTAGE!**



OPZIONALE: rosone, vedi pag. 96
Diffusore microprismatico - UGR, vedi pag. 97
OPTIONAL: ceiling rose, see page 96
Microprismatic Diffuser - UGR, see page 97
OPTIONNEL: rosace, voir page 96
Diffuseur microprismatique - UGR, voir page 97
OPCIONAL: rosetón, pag. 96
Difusor Microprismático - UGR, pag. 97
FAKULTATIV: rosette, Seite 96
Microprismatischer Diffusor - UGR, Seite 97

Colore Colour	Codice/Code Prezzo/Price	Codice/Code Prezzo/Price
	NON DIMMERABILE NOT DIMMABLE	DIMMERABILE * DIMMABLE *
Bianco White Blanc	0001 70L1206/L6-0001 € 960,00	70L1206/D6-0001 € 1.060,00
Grigio argento Silver grey Gris argenté	8004 70L1206/L6-8004 € 960,00	70L1206/D6-8004 € 1.060,00
Grigio scuro Dark grey Gris foncé	8007 70L1206/L6-8007 € 960,00	70L1206/D6-8007 € 1.060,00
Beige Beige Beige	1008 70L1206/L6-1008 € 960,00	70L1206/D6-1008 € 1.060,00
Giallo Yellow Jaune	3008 70L1206/L6-3008 € 960,00	70L1206/D6-3008 € 1.060,00
Arancione Orange Orange	4030 70L1206/L6-4030 € 960,00	70L1206/D6-4030 € 1.060,00
Rosso Red Rouge	4027 70L1206/L6-4027 € 960,00	70L1206/D6-4027 € 1.060,00
Verde chiaro Light green Vert clair	7004 70L1206/L6-7004 € 960,00	70L1206/D6-7004 € 1.060,00
Azzurro Light blue Bleu clair	6046 70L1206/L6-6046 € 960,00	70L1206/D6-6046 € 1.060,00
Ottanio Teal Sarcelle	6075 70L1206/L6-6075 € 960,00	70L1206/D6-6075 € 1.060,00
Bianco ghiaccio Cool white Blanc glacier	8002 70L1206/L6-8002 € 960,00	70L1206/D6-8002 € 1.060,00
Nero Black Noir	8033 70L1206/L6-8033 € 960,00	70L1206/D6-8033 € 1.060,00

Pannelli con imbottitura interna in poliester a **densità variabile** Snowsound® Technology. Rivestimento esterno in tessuto di poliestere Trevira CS®. Con lampada LED rettangolare potenza 24W, 3000K, struttura realizzata in alluminio verniciato bianco opaco, con schermo diffusore satinato. Completi di struttura in acciaio e kit per fissaggio a soffitto composto da: 4 piastre a soffitto a 2 fori - 4 cavi in acciaio - 4 attacchi per telaio. Cavo di alimentazione L. 390 cm.

Panel with polyester internal padding with Snowsound® Technology **variable density**. Polyester covering in Trevira CS® fabric. Rectangular LED lamp, 24W power, 3000K, structure made of matt white epoxy powder-coated aluminium, with satin-finish diffuser screen. Equipped with steelframe and Kit for the ceiling fixing composed of: 4 ceiling plates with 2 holes, 4 steel cables, 4 hangings for frame. Length of power supply cable: 390 cm.

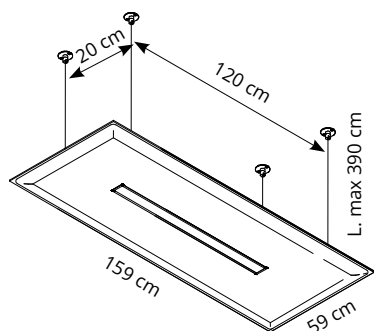
Panneau avec rembourrage interne en polyester à **densité variable** Snowsound® Technology. Revêtement externe en tissu de polyester Trevira CS®. Avec lampe LED rectangulaire de 24W, 3000K, structure en aluminium peint blanc mat, avec écran diffuseur satiné. Fourni avec structure en acier et kit d'accrochage au plafond composé de: 4 platines pour plafond à 2 trous - 4 câbles en acier - 4 accrochages pour cadre. Cordon d'alimentation L. 390 cm.

Panel con acolchado interior de poliéster de **densidad variable** Snowsound® Technology. Revestimiento exterior en tejido de poliéster Trevira CS®. Con lámpara LED rectangular potencia 24W, 3000K, estructura de aluminio barnizado blanco opaco, con pantalla difusora satinada. Completo de estructura de acero y kit para el montaje al techo compuesto por: 4 placas de techo con 2 huecos - 4 cables de acero - 4 enganches para bastidor. Cable de alimentación L. 390 cm.

Panel mit Polyester-Füllmaterial von **unterschiedlicher Dichte** Snowsound® Technology. Polyester-Bezug aus Trevira CS®-Material. Mit viereckiger LED-Lampe (24 W, 3000K) und satiniertem Diffusor ausgestattet und mattweiß beschichtete Aluminium-Struktur. Ausgestattet mit Gestell aus Stahl und Set für die Deckenbefestigung bestehend aus: 4 Deckenmontageplatten mit 2 Befestigungsbohrungen, 4 Stahlseile, 4 Befestigungen für den Rahmen. Netzteil-Länge. 390 cm.

*** DIMMERABILE - DIMMABLE
SWITCH DIM (PUSH) OR DALI**





1 per 35 W
1 for 35 W

**NUOVA POTENZA!
NEW VOLTAGE!**



OPZIONALE: rosone, vedi pag. 96
Diffusore micropismatico - UGR, vedi pag. 97
OPTIONAL: ceiling rose, see page 96
Microprismatic Diffuser - UGR, see page 97
OPTIONNEL: rosace, voir page 96
Diffuseur micropismatique - UGR, voir page 97
OPCIONAL: rosetón, pag. 96
Difusor Micropismático - UGR, pag. 97
FAKULTATIV: rosette, Seite 96
Microprismatischer Diffusor - UGR, Seite 97

Colore Colour	Codice/Code Prezzo/Price	Codice/Code Prezzo/Price
	NON DIMMERABILE NOT DIMMABLE	DIMMERABILE * DIMMABLE *
Bianco White Blanc 0001	70L1606/L9-0001 € 1.056,00	70L1606/D9-0001 € 1.156,00
Grigio argento Silver grey Gris argenté 8004	70L1606/L9-8004 € 1.056,00	70L1606/D9-8004 € 1.156,00
Grigio scuro Dark grey Gris foncé 8007	70L1606/L9-8007 € 1.056,00	70L1606/D9-8007 € 1.156,00
Beige Beige Beige 1008	70L1606/L9-1008 € 1.056,00	70L1606/D9-1008 € 1.156,00
Giallo Yellow Jaune 3008	70L1606/L9-3008 € 1.056,00	70L1606/D9-3008 € 1.156,00
Arancione Orange Orange 4030	70L1606/L9-4030 € 1.056,00	70L1606/D9-4030 € 1.156,00
Rosso Red Rouge 4027	70L1606/L9-4027 € 1.056,00	70L1606/D9-4027 € 1.156,00
Verde chiaro Light green Vert clair 7004	70L1606/L9-7004 € 1.056,00	70L1606/D9-7004 € 1.156,00
Azzurro Light blue Bleu clair 6046	70L1606/L9-6046 € 1.056,00	70L1606/D9-6046 € 1.156,00
Ottanio Teal Sarcelle 6075	70L1606/L9-6075 € 1.056,00	70L1606/D9-6075 € 1.156,00
Bianco ghiaccio Cool white Blanc glacier 8002	70L1606/L9-8002 € 1.056,00	70L1606/D9-8002 € 1.156,00
Nero Black Noir 8033	70L1606/L9-8033 € 1.056,00	70L1606/D9-8033 € 1.156,00

Pannelli con imbottitura interna in poliester a **densità variabile** Snowsound® Technology. Rivestimento esterno in tessuto di poliestere Trevira CS®. Con lampada LED rettangolare potenza 35W, 3000K, struttura realizzata in alluminio verniciato bianco opaco, con schermo diffusore satinato. Completi di struttura in acciaio e kit per fissaggio a soffitto composto da: 4 piastre a soffitto a 2 fori - 4 cavi in acciaio - 4 attacchi per telaio. Cavo di alimentazione L. 390 cm.

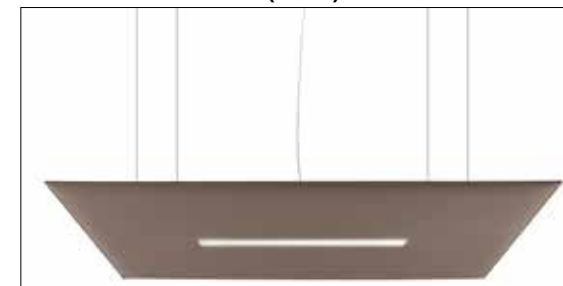
Panel with polyester internal padding with Snowsound® Technology **variable density**. Polyester covering in Trevira CS® fabric. Rectangular LED lamp, 35W power, 3000K, structure made of matt white epoxy powder-coated aluminium, with satin-finish diffuser screen. Equipped with steel frame and Kit for the ceiling fixing composed of: 4 ceiling plates with 2 holes, 4 steel cables, 4 hangings for frame. Length of power supply cable: 390 cm.

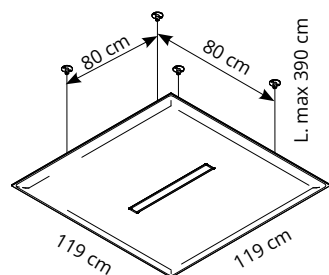
Panneau avec rembourrage interne en polyester à **densité variable** Snowsound® Technology. Revêtement externe en tissu de polyester Trevira CS®. Avec lampe LED rectangulaire de 35W, 3000K, structure en aluminium peint blanc mat, avec écran diffuseur satiné. Fourni avec structure en acier et kit d'accrochage au plafond composé de: 4 platines pour plafond à 2 trous - 4 câbles en acier - 4 accrochages pour cadre. Cordon d'alimentation L. 390 cm.

Panel con acolchado interior de poliéster de **densidad variable** Snowsound® Technology. Revestimiento exterior en tejido de poliéster Trevira CS®. Con lámpara LED rectangular potencia 35W, 3000K, estructura de aluminio barnizado blanco opaco, con pantalla difusora satinada. Completo de estructura de acero y kit para el montaje al techo compuesto por: 4 placas de techo con 2 huecos - 4 cables de acero - 4 enganches para bastidor. Cable de alimentación L. 390 cm.

Panel mit Polyester-Füllmaterial von **unterschiedlicher Dichte** Snowsound® Technology. Polyester-Bezug aus Trevira CS®-Material. Mit viereckiger LED-Lampe (35W, 3000K) und satiniertem Diffusor ausgestattete und mattweiß beschichtete Aluminium-Struktur. Ausgestattet mit Gestell aus Stahl und Set für die Deckenbefestigung bestehend aus: 4 Deckenmontageplatten mit 2 Befestigungsbohrungen, 4 Stahlseile, 4 Befestigungen für den Rahmen. Netzteil-Länge. 390 cm

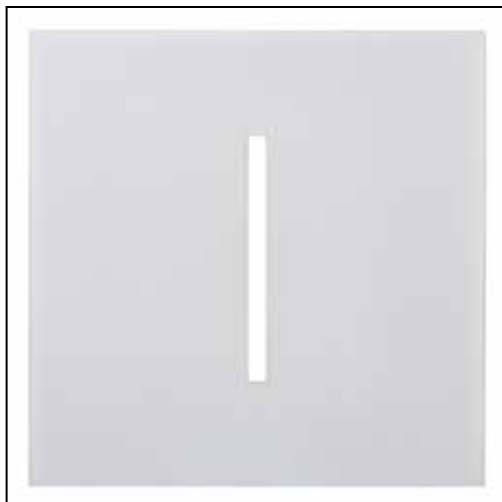
*** DIMMERABILE - DIMMABLE
SWITCH DIM (PUSH) OR DALI**










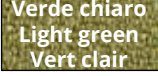
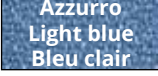

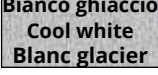



1 per 24 W
1 for 24 W

**NUOVA POTENZA!
NEW VOLTAGE!**



OPZIONALE: rosone, vedi pag. 96
Diffusore microprismatico - UGR, vedi pag. 97
OPTIONAL: ceiling rose, see page 96
Microprismatic Diffuser - UGR, see page 97
OPTIONNEL: rosace, voir page 96
Diffuseur microprismatique - UGR, voir page 97
OPCIONAL: rosetón, pag. 96
Difusor Microprismático - UGR, pag. 97
FAKULTATIV: rosette, Seite 96
Microprismatischer Diffusor - UGR, Seite 97

Colore Colour	Codice/Code Prezzo/Price	Codice/Code Prezzo/Price
	NON DIMMERABILE NOT DIMMABLE	DIMMERABILE * DIMMABLE *
 Bianco White Blanc 0001	70L1212/L6-0001 € 1.280,00	70L1212/D6-0001 € 1.380,00
 Grigio argento Silver grey Gris argenté 8004	70L1212/L6-8004 € 1.280,00	70L1212/D6-8004 € 1.380,00
 Grigio scuro Dark grey Gris foncé 8007	70L1212/L6-8007 € 1.280,00	70L1212/D6-8007 € 1.380,00
 Beige Beige Beige 1008	70L1212/L6-1008 € 1.280,00	70L1212/D6-1008 € 1.380,00
 Giallo Yellow Jaune 3008	70L1212/L6-3008 € 1.280,00	70L1212/D6-3008 € 1.380,00
 Arancione Orange Orange 4030	70L1212/L6-4030 € 1.280,00	70L1212/D6-4030 € 1.380,00
 Rosso Red Rouge 4027	70L1212/L6-4027 € 1.280,00	70L1212/D6-4027 € 1.380,00
 Verde chiaro Light green Vert clair 7004	70L1212/L6-7004 € 1.280,00	70L1212/D6-7004 € 1.380,00
 Azzurro Light blue Bleu clair 6046	70L1212/L6-6046 € 1.280,00	70L1212/D6-6046 € 1.380,00
 Ottanio Teal Sarcelle 6075	70L1212/L6-6075 € 1.280,00	70L1212/D6-6075 € 1.380,00
 Bianco ghiaccio Cool white Blanc glacier 8002	70L1212/L6-8002 € 1.280,00	70L1212/D6-8002 € 1.380,00
 Nero Black Noir 8033	70L1212/L6-8033 € 1.280,00	70L1212/D6-8033 € 1.380,00

Pannelli con imbottitura interna in poliester a **densità variabile** Snowsound® Technology. Rivestimento esterno in tessuto di poliester Trevira CS®. Con lampada LED rettangolare potenza 24W, 3000K, struttura realizzata in alluminio verniciato bianco opaco, con schermo diffusore satinato. Completi di struttura in acciaio e kit per fissaggio a soffitto composto da: 4 piastre a soffitto a 2 fori - 4 cavi in acciaio - 4 attacchi per telaio. Cavo di alimentazione L. 390 cm.

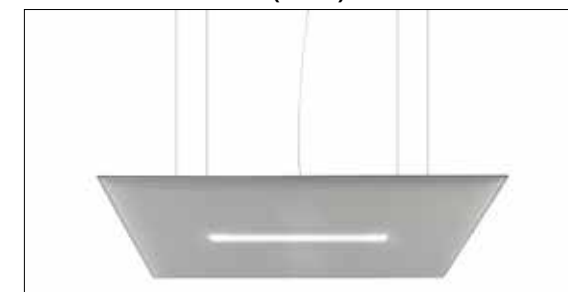
Panel with polyester internal padding with Snowsound® Technology **variable density**. Polyester covering in Trevira CS® fabric. Rectangular LED lamp, 24W power, 3000K, structure made of matt white epoxy powder-coated aluminium, with satin-finish diffuser screen. Equipped with steelframe and Kit for the ceiling fixing composed of: 4 ceiling plates with 2 holes, 4 steel cables, 4 hangings for frame. Length of power supply cable: 390 cm.

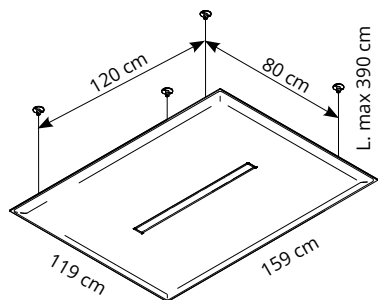
Panneau avec rembourrage interne en polyester à **densité variable** Snowsound® Technology. Revêtement externe en tissu de polyester Trevira CS®. Avec lampe LED rectangulaire de 24W, 3000K, structure en aluminium peint blanc mat, avec écran diffuseur satiné. Fourni avec structure en acier et kit d'accrochage au plafond composé de: 4 platines pour plafond à 2 trous - 4 câbles en acier - 4 accrochages pour cadre. Cordon d'alimentation L. 390 cm.

Panel con acolchado interior de poliéster de **densidad variable** Snowsound® Technology. Revestimiento exterior en tejido de poliéster Trevira CS®. Con lámpara LED rectangular potencia 24W, 3000K, estructura de aluminio barnizado blanco opaco, con pantalla difusora satinada. Completo de estructura de acero y kit para el montaje al techo compuesto por: 4 placas de techo con 2 huecos - 4 cables de acero - 4 enganches para bastidor. Cable de alimentación L. 390 cm.

Panel mit Polyester-Füllmaterial von **unterschiedlicher Dichte** Snowsound® Technology. Polyester-Bezug aus Trevira CS®-Material. Mit viereckiger LED-Lampe (24 W, 3000K) und satiniertem Diffusor ausgestattete und mattweiß beschichtete Aluminium-Struktur. Ausgestattet mit Gestell aus Stahl und Set für die Deckenbefestigung bestehend aus: 4 Deckenmontageplatten mit 2 Befestigungsbohrungen, 4 Stahlseile, 4 Befestigungen für den Rahmen. Netzteil-Länge. 390 cm.

*** DIMMERABILE - DIMMABLE
SWITCH DIM (PUSH) OR DALI**





1 per 35 W
1 for 35 W

**NUOVA POTENZA!
NEW VOLTAGE!**



OPZIONALE: rosone, vedi pag. 96
Diffusore microprismatico - UGR, vedi pag. 97
OPTIONAL: ceiling rose, see page 96
Microprismatic Diffuser - UGR, see page 97
OPTIONNEL: rosace, voir page 96
Diffuseur microprismatique - UGR, voir page 97
OPCIONAL: rosetón, pag. 96
Difusor Microprismático - UGR, pag. 97
FAKULTATIV: rosette, Seite 96
Microprismatischer Diffusor - UGR, Seite 97

Colore Colour	Codice/Code Prezzo/Price	Codice/Code Prezzo/Price
	NON DIMMERABILE NOT DIMMABLE	DIMMERABILE * DIMMABLE *
Bianco White Blanc	0001 70L1216/L9-0001 € 1.490,00	70L1216/D9-0001 € 1.580,00
Grigio argento Silver grey Gris argenté	8004 70L1216/L9-8004 € 1.490,00	70L1216/D9-8004 € 1.580,00
Grigio scuro Dark grey Gris foncé	8007 70L1216/L9-8007 € 1.490,00	70L1216/D9-8007 € 1.580,00
Beige Beige Beige	1008 70L1216/L9-1008 € 1.490,00	70L1216/D9-1008 € 1.580,00
Giallo Yellow Jaune	3008 70L1216/L9-3008 € 1.490,00	70L1216/D9-3008 € 1.580,00
Arancione Orange Orange	4030 70L1216/L9-4030 € 1.490,00	70L1216/D9-4030 € 1.580,00
Rosso Red Rouge	4027 70L1216/L9-4027 € 1.490,00	70L1216/D9-4027 € 1.580,00
Verde chiaro Light green Vert clair	7004 70L1216/L9-7004 € 1.490,00	70L1216/D9-7004 € 1.580,00
Azzurro Light blue Bleu clair	6046 70L1216/L9-6046 € 1.490,00	70L1216/D9-6046 € 1.580,00
Ottanio Teal Sarcelle	6075 70L1216/L9-6075 € 1.490,00	70L1216/D9-6075 € 1.580,00
Bianco ghiaccio Cool white Blanc glacier	8002 70L1216/L9-8002 € 1.490,00	70L1216/D9-8002 € 1.580,00
Nero Black Noir	8033 70L1216/L9-8033 € 1.490,00	70L1216/D9-8033 € 1.580,00

Pannelli con imbottitura interna in poliester a **densità variabile** Snowsound® Technology. Rivestimento esterno in tessuto di poliester Trevira CS®. Con lampada LED rettangolare potenza 35W, 3000K, struttura realizzata in alluminio verniciato bianco opaco, con schermo diffusore satinato. Completi di struttura in acciaio e kit per fissaggio a soffitto composto da: 4 piastre a soffitto a 2 fori - 4 cavi in acciaio - 4 attacchi per telaio. Cavo di alimentazione L. 390 cm.

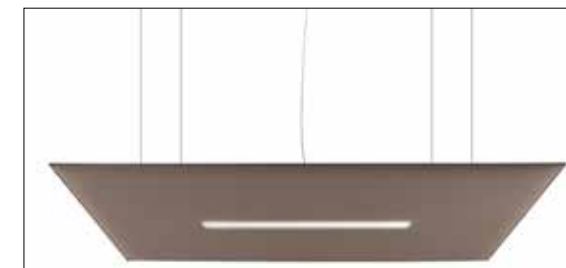
Panel with polyester internal padding with Snowsound® Technology **variable density**. Polyester covering in Trevira CS® fabric. Rectangular LED lamp, 35W power, 3000K, structure made of matt white epoxy powder-coated aluminium, with satin-finish diffuser screen. Equipped with steelframe and Kit for the ceiling fixing composed of: 4 ceiling plates with 2 holes, 4 steel cables, 4 hangings for frame. Length of power supply cable: 390 cm.

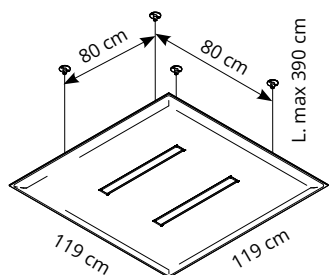
Panneau avec rembourrage interne en polyester à **densité variable** Snowsound® Technology. Revêtement externe en tissu de polyester Trevira CS®. Avec lampe LED rectangulaire de 35W, 3000K, structure en aluminium peint blanc mat, avec écran diffuseur satiné. Fourni avec structure en acier et kit d'accrochage au plafond composé de: 4 platines pour plafond à 2 trous - 4 câbles en acier - 4 accrochages pour cadre. Cordon d'alimentation L. 390 cm.

Panel con acolchado interior de poliéster de **densidad variable** Snowsound® Technology. Revestimiento exterior en tejido de poliéster Trevira CS®. Con lámpara LED rectangular potencia 35W, 3000K, estructura de aluminio barnizado blanco opaco, con pantalla difusora satinada. Completo de estructura de acero y kit para el montaje al techo compuesto por: 4 placas de techo con 2 huecos - 4 cables de acero - 4 enganches para bastidor. Cable de alimentación L. 390 cm.

Panel mit Polyester-Füllmaterial von **unterschiedlicher Dichte** Snowsound® Technology. Polyester-Bezug aus Trevira CS®-Material. Mit viereckiger LED-Lampe (35W, 3000K) und satiniertem Diffusor ausgestattete und mattweiß beschichtete Aluminium-Struktur. Ausgestattet mit Gestell aus Stahl und Set für die Deckenbefestigung bestehend aus: 4 Deckenmontageplatten mit 2 Befestigungsbohrungen, 4 Stahlseile, 4 Befestigungen für den Rahmen. Netzteil-Länge. 390 cm.

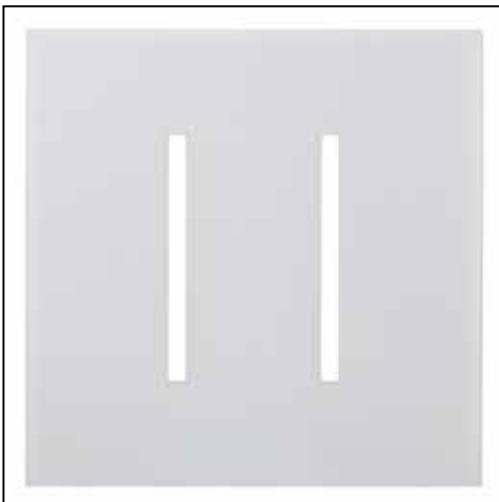
*** DIMMERABILE - DIMMABLE
SWITCH DIM (PUSH) OR DALI**





2 per 24 W (tot.48)
2 for 24 W (total 48)

**NUOVA POTENZA!
NEW VOLTAGE!**



OPZIONALE: rosone, vedi pag. 96
Diffusore microprismatico - UGR, vedi pag. 97
OPTIONAL: ceiling rose, see page 96
Microprismatic Diffuser - UGR, see page 97
OPTIONNEL: rosace, voir page 96
Diffuseur microprismatique - UGR, voir page 97
OPCIONAL: rosetón, pag. 96
Difusor Microprismático - UGR, pag. 97
FAKULTATIV: rosette, Seite 96
Microprismatischer Diffusor - UGR, Seite 97

Colore Colour	Codice/Code Prezzo/Price	Codice/Code Prezzo/Price
	NON DIMMERABILE NOT DIMMABLE	DIMMERABILE * DIMMABLE *
Bianco White Blanc 0001	70L12/2L6-0001 € 1.780,00	70L12/2D6-0001 € 1.990,00
Grigio argento Silver grey Gris argenté 8004	70L12/2L6-8004 € 1.780,00	70L12/2D6-8004 € 1.990,00
Grigio scuro Dark grey Gris foncé 8007	70L12/2L6-8007 € 1.780,00	70L12/2D6-8007 € 1.990,00
Beige Beige Beige 1008	70L12/2L6-1008 € 1.780,00	70L12/2D6-1008 € 1.990,00
Giallo Yellow Jaune 3008	70L12/2L6-3008 € 1.780,00	70L12/2D6-3008 € 1.990,00
Arancione Orange Orange 4030	70L12/2L6-4030 € 1.780,00	70L12/2D6-4030 € 1.990,00
Rosso Red Rouge 4027	70L12/2L6-4027 € 1.780,00	70L12/2D6-4027 € 1.990,00
Verde chiaro Light green Vert clair 7004	70L12/2L6-7004 € 1.780,00	70L12/2D6-7004 € 1.990,00
Azzurro Light blue Bleu clair 6046	70L12/2L6-6046 € 1.780,00	70L12/2D6-6046 € 1.990,00
Ottanio Teal Sarcelle 6075	70L12/2L6-6075 € 1.780,00	70L12/2D6-6075 € 1.990,00
Bianco ghiaccio Cool white Blanc glacier 8002	70L12/2L6-8002 € 1.780,00	70L12/2D6-8002 € 1.990,00
Nero Black Noir 8033	70L12/2L6-8033 € 1.780,00	70L12/2D6-8033 € 1.990,00

Pannelli con imbottitura interna in poliester a **densità variabile** Snowsound® Technology. Rivestimento esterno in tessuto di poliester Trevira CS®. Con 2 lampade LED rettangolari potenza 24W cad (24 W per 2), 3000K, struttura realizzata in alluminio verniciato bianco opaco, con schermo diffusore satinato. Completi di struttura in acciaio e kit per fissaggio a soffitto composto da: 4 piastre a soffitto a 2 fori - 4 cavi in acciaio - 4 attacchi per telaio. 2 cavi di alimentazione L. 390 cm.

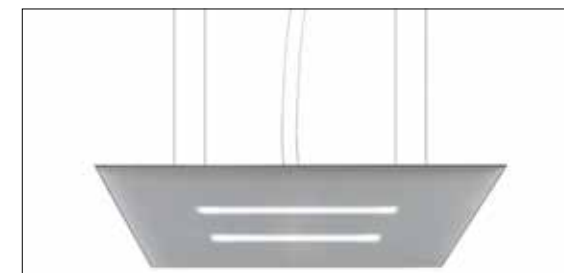
Panel with polyester internal padding with Snowsound® Technology **variable density**. Polyester covering in Trevira CS® fabric. 2 Rectangular LED lamps, 24 W power each (24 W per 2), 3000K, structure made of matt white epoxy powder-coated aluminium, with satin-finish diffuser screen. Equipped with steel frame and Kit for the ceiling fixing composed of: 4 ceiling plates with 2 holes, 4 steel cables, 4 hangings for frame. Length of power supply cables: 390 cm.

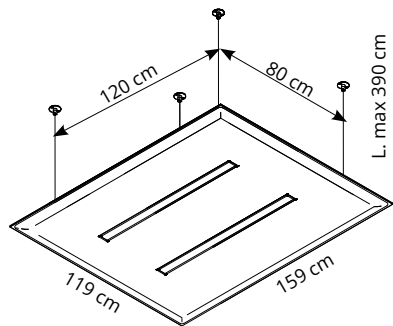
Panneau avec rembourrage interne en polyester à **densité variable** Snowsound® Technology. Revêtement externe en tissu de polyester Trevira CS®. Avec 2 lampes LED rectangulaires de 24W cad (2 de 24 W), 3000K, structure en aluminium peint blanc mat, avec écran diffuseur satiné. Fourni avec structure en acier et kit d'accrochage au plafond composé de: 4 platines pour plafond à 2 trous - 4 câbles en acier - 4 accrochages pour cadre. 2 cordons d'alimentation L. 390 cm.

Panel con acolchado interior de poliéster de **densidad variable** Snowsound® Technology. Revestimiento exterior en tejido de poliéster Trevira CS®. Con 2 lámparas LED rectangulares potencia 24W cad (2 de 24W), estructura de aluminio barnizado blanco opaco, con pantalla difusora satinada. Completo de estructura de acero y kit para montaje al techo compuesto por: 4 placas de techo con 2 huecos - 4 cables de acero - 4 anclajes para bastidor. 2 cables de alimentación L. 390 cm.

Panel mit Polyester-Füllmaterial von **unterschiedlicher Dichte** Snowsound® Technology. Polyester-Bezug aus Trevira CS®-Material. Mit viereckiger LED-Lampe (2 24 W, 3000K) und satiniertem Diffusor ausgestattet und mattweiß beschichtete Aluminium-Struktur. Ausgestattet mit Gestell aus Stahl und Set für die Deckenbefestigung bestehend aus: 4 Deckenmontageplatten mit 2 Befestigungsbohrungen, 4 Stahlseile, 4 Befestigungen für den Rahmen. 2 Netzkabel - Länge. 390 cm.

*** DIMMERABILE - DIMMABLE
SWITCH DIM (PUSH) OR DALI**





2 per 35 W (tot.70) **NUOVA POTENZA!**
2 for 35 W (total 70) **NEW VOLTAGE!**



OPZIONALE: rosone, vedi pag. 96
Diffusore microprismatico - UGR, vedi pag. 97
OPTIONAL: ceiling rose, see page 96
Microprismatic Diffuser - UGR, see page 97
OPTIONNEL: rosace, voir page 96
Diffuseur microprismatique - UGR, voir page 97
OPCIONAL: rosetón, pag. 96
Difusor Microprismático - UGR, pag. 97
FAKULTATIV: rosette, Seite 96
Microprismatischer Diffusor - UGR, Seite 97

Colore Colour	Colore Colour	Codice/Code Prezzo/Price	Codice/Code Prezzo/Price
		NON DIMMERABILE NOT DIMMABLE	DIMMERABILE * DIMMABLE *
Bianco White Blanc	0001	70L16/2L9-0001 € 1.980,00	70L16/2D9-0001 € 2.090,00
Grigio argento Silver grey Gris argenté	8004	70L16/2L9-8004 € 1.980,00	70L16/2D9-8004 € 2.090,00
Grigio scuro Dark grey Gris foncé	8007	70L16/2L9-8007 € 1.980,00	70L16/2D9-8007 € 2.090,00
Beige Beige Beige	1008	70L16/2L9-1008 € 1.980,00	70L16/2D9-1008 € 2.090,00
Giallo Yellow Jaune	3008	70L16/2L9-3008 € 1.980,00	70L16/2D9-3008 € 2.090,00
Arancione Orange Orange	4030	70L16/2L9-4030 € 1.980,00	70L16/2D9-4030 € 2.090,00
Rosso Red Rouge	4027	70L16/2L9-4027 € 1.980,00	70L16/2D9-4027 € 2.090,00
Verde chiaro Light green Vert clair	7004	70L16/2L9-7004 € 1.980,00	70L16/2D9-7004 € 2.090,00
Azzurro Light blue Bleu clair	6046	70L16/2L9-6046 € 1.980,00	70L16/2D9-6046 € 2.090,00
Ottanio Teal Sarcelle	6075	70L16/2L9-6075 € 1.980,00	70L16/2D9-6075 € 2.090,00
Bianco ghiaccio Cool white Blanc glacier	8002	70L16/2L9-8002 € 1.980,00	70L16/2D9-8002 € 2.090,00
Nero Black Noir	8033	70L16/2L9-8033 € 1.980,00	70L16/2D9-8033 € 2.090,00

Pannelli con imbottitura interna in poliester a **densità variabile** Snowsound® Technology. Rivestimento esterno in tessuto di poliester Trevira CS®. Con 2 lampade LED rettangolari potenza 35W cad (35W per 2), 3000K, struttura realizzata in alluminio verniciato bianco opaco, con schermo diffusore satinato. Completi di struttura in acciaio e kit per fissaggio a soffitto composto da: 4 piastre a soffitto a 2 fori - 4 cavi in acciaio - 4 attacchi per telaio. 2 cavi di alimentazione L. 390 cm.

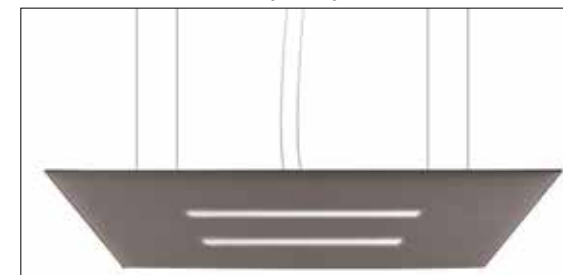
Panel with polyester internal padding with Snowsound® Technology **variable density**. Polyester covering in Trevira CS® fabric. 2 Rectangular LED lamps, 35W power each (35 W per 2), 3000K, structure made of matt white epoxy powder-coated aluminium, with satin-finish diffuser screen. Equipped with steel frame and Kit for the ceiling fixing composed of: 4 ceiling plates with 2 holes, 4 steel cables, 4 hangings for frame. Length of power supply cables: 390 cm.

Panneau avec rembourrage interne en polyester à **densité variable** Snowsound® Technology. Revêtement externe en tissu de polyester Trevira CS®. Avec 2 lampes LED rectangulaires de 35W cad (2 de 35W), 3000K, structure en aluminium peint blanc mat, avec écran diffuseur satiné. Fourni avec structure en acier et kit d'accrochage au plafond composé de: 4 platines pour plafond à 2 trous - 4 câbles en acier - 4 accrochages pour cadre. 2 cordons d'alimentation L. 390 cm.

Panel con acolchado interior de poliéster de **densidad variable** Snowsound® Technology. Revestimiento exterior en tejido de poliéster Trevira CS®. Con 2 lámparas LED rectangulares de 35W cad (2 de 35W), 3000K, estructura de aluminio barnizado blanco opaco, con pantalla difusora satinada. Completo de estructura de acero y kit para el montaje al techo compuesto por: 4 placas de techo con 2 huecos - 4 cables de acero - 4 enganches para bastidor. 2 cables de alimentación L. 390 cm.

Panel mit Polyester-Füllmaterial von **unterschiedlicher Dichte** Snowsound® Technology. Polyester-Bezug aus Trevira CS®-Material. Mit viereckiger LED-Lampe (2 35W, 3000K) und satiniertem Diffusor ausgestattete und mattweiß beschichtete Aluminium-Struktur. Ausgestattet mit Gestell aus Stahl und Set für die Deckenbefestigung bestehend aus: 4 Deckenmontageplatten mit 2 Befestigungsbohrungen, 4 Stahlseile, 4 Befestigungen für den Rahmen. 2 Netzkabel -Länge. 390 cm.

*** DIMMERABILE - DIMMABLE
SWITCH DIM (PUSH) OR DALI**



AIR PURIFICATION TECHNOLOGY

I Il calore della lampada riscalda l'aria nella parte superiore generando un moto convettivo. L'aria così riscaldata passa attraverso un filtro realizzato in maglia di alluminio, galvanizzato e trattato con ioni d'argento, purificandosi.

EN The lamp heats the air in the upper part, generating a convective motion. The heated air passes through a filter made of galvanized aluminum mesh, treated with silver ions, purifying itself.

F La chaleur d'une lampe réchauffe l'air dans la partie supérieure, en créant un mouvement convectif. Cet air chaud est purifié en passant à travers un filtre en maille d'aluminium galvanisé et traité aux ions d'argent.

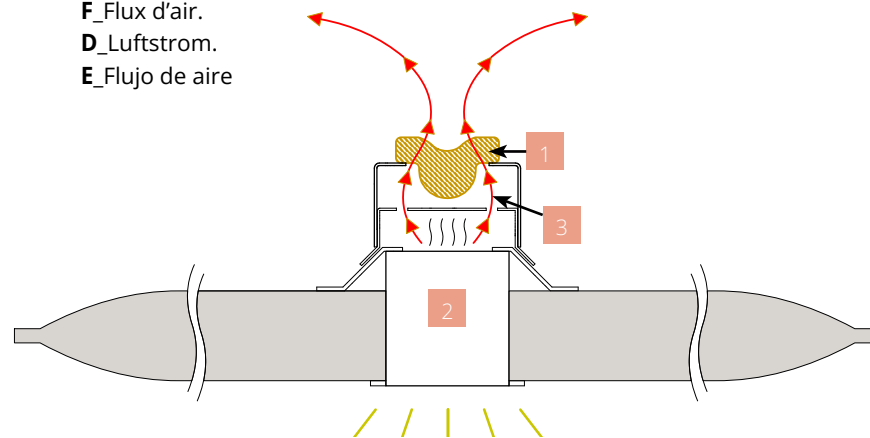
D Die Wärme der Lampe erhitzt die Luft im oberen Bereich und erzeugt eine Konvektionsbewegung. Die so erwärmte Luft strömt durch einen Filter aus galvanisiertem Aluminiumgewebe, das mit Silberionen behandelt wurde, und wird so gereinigt.

E La lámpara calienta el aire en la parte superior, generando un movimiento convectivo. El aire caliente pasa a través de un filtro de malla de aluminio galvanizado, tratado con iones de plata, purificándose.

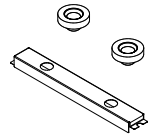
1 I_Filtro di purificazione dell'aria.
EN Air purification filter.
F Filtre de purification de l'air.
D Luftreinigungsfilter.
E Filtro de purificación del aire.

2 I_Corpo illuminante LED.
EN LED element.
F Corps d'éclairage à LED.
D LED-Leuchtkörper.
E Cuerpo de iluminación LED.

3 I_Flusso dell'aria.
EN Air flow.
F Flux d'air.
D Luftstrom.
E Flujo de aire



7AIRP/1 € 198,00



Filtro con ioni d'argento per la purificazione dell'aria applicabile ai corpi illuminanti dei pannelli Oversize Lux. 1 cod. 7AIRP/1 per i pannelli con 1 lampada Led, 2 cod. 7AIRP/1 per i pannelli con 2 lampade Led.

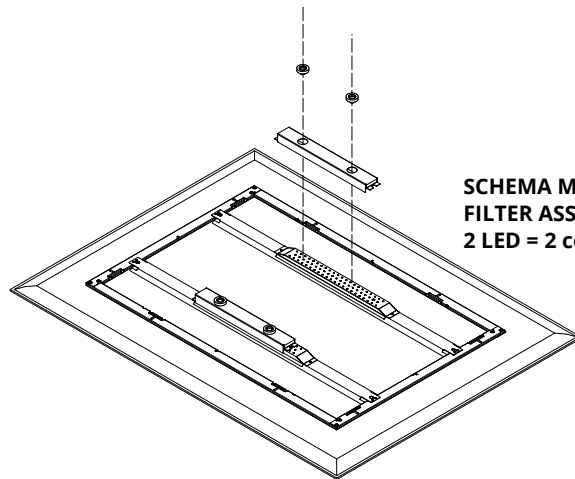
Silver ion filter for air purification applicable to the luminaires of Oversize Lux panels. 1 cod. 7AIRP/1 for panels with 1 Led lamp, 2 cod. 7AIRP/1 for panels with 2 Led lamps.

Filtre à ions d'argent pour la purification de l'air applicable aux appareils des panneaux Oversize Lux. 1 cod. 7AIRP/1 pour panneaux avec 1 lampe à Led, 2 cod. 7AIRP/1 pour panneaux avec 2 lampes à Led.

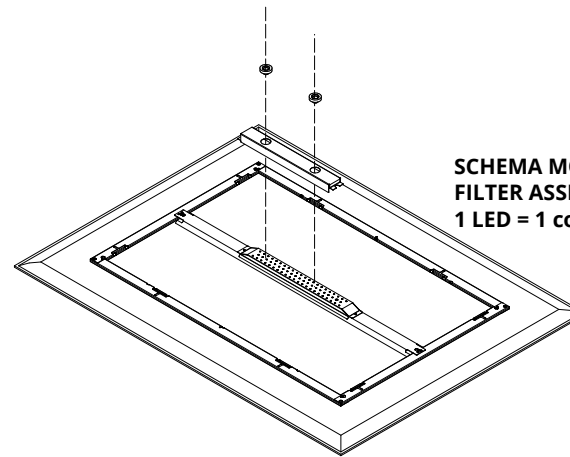
Filtro de iones de plata para la purificación del aire aplicable a las luminarias de los paneles Oversize Lux. 1 cod. 7AIRP/1 para paneles con 1 lámpara Led, 2 cod. 7AIRP/1 para paneles con 2 lámparas Led.

Silberionenfilter zur Luftreinigung für die Leuchten der Oversize Lux Panels. 1 Cod. 7AIRP/1 für Paneele mit 1 Led-Lampe, 2 Cod. 7AIRP/1 für Paneele mit 2 Led-Lampen.

Pannelli vedi pag. 88-89-90-91-92-93
Panels see pages 88-89-90-91-92-93

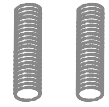


SCHEMA MONTAGGIO FILTRO
FILTER ASSEMBLY DIAGRAM
2 LED = 2 code 7AIRP/1

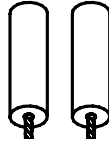


SCHEMA MONTAGGIO FILTRO
FILTER ASSEMBLY DIAGRAM
1 LED = 1 code 7AIRP/1

PRODOTTI OPZIONALI / OPTIONALS



Per M6 (non inclusa)
For M6 (not included)



7SM6-C

€ 6,50
1 coppia / 1 pair
1 paire / 1 pare
1 Paar

OPZIONALE / OPTIONAL

Coppia attacchi per viti M6. Utilizzabile per tutte le applicazioni a soffitto. Può sostituire la piastra a due fori fornita con i pannelli (dove prevista)

Pair of connections for M6 screws. Can be used for all ceiling applications. Can replace the two holes plate supplied with the panels (where applicable)

Paire de raccords pour vis M6. Peut être utilisé pour toutes les applications au plafond. Peut remplacer la platine à deux trous fournie avec les panneaux (le cas échéant)

Par de conexiones para tornillos M6. Se puede utilizar para todas las aplicaciones de techo. Puede sustituir la placa con dos huecos suministrada con los paneles (si procede)

Paar von Befestigungen für M6 Schrauben. Für alle Deckenarten geeignet. Kann an Stelle der mitgelieferten Montageplatte mit zwei Lochungen verwendet werden.



7SL/RD7-BO

€ 48,00

OPZIONALE / OPTIONAL

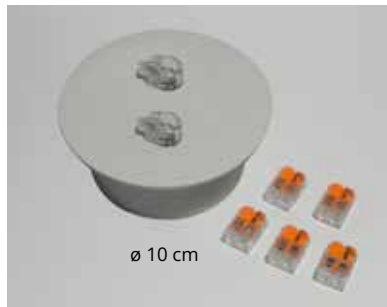
Rosone per pannelli:
Ceiling rose for panels:
Rosace pour panneaux:
Rosetón para paneles:
Rosette für paneele:

OVERSIZE LUX

7OL1212/1F-XXXX / 7OL1216/2F-XXXX / 7OL1212/L6-XXXX /
7OL1212/D6-XXXX / 7OL1216/L9-XXXX / 7OL1216/D9-XXXX /
7OL1206/L6-XXXX / 7OL1206/D6-XXXX / 7OL1606/L9-XXXX /
7OL1606/D9-XXXX / 7TS1606-XXXX

GIOTTO LUX

7GL120-XXXX / 7GL120/D-XXXX / 7GOL-XXXX / 7GOL/D-XXXX



7SL/R2F-BO

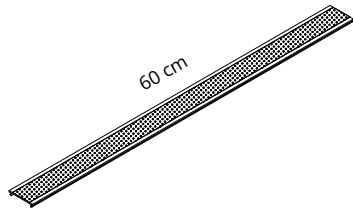
€ 48,00

OPZIONALE / OPTIONAL

Rosone per pannelli:
Ceiling rose for panels:
Rosace pour panneaux:
Rosetón para paneles:
Rosette für paneele:

OVERSIZE LUX

7OL12/2L6-XXXX / 7OL12/2D6-XXXX / 7OL16/2L9-XXXX /
7OL16/2D9-XXXX

7SL/DML60
€ 19,00
OPZIONALE / OPTIONAL


Diffusore microprismatico - UGR (indice unificato di abbagliamento) < 19. Norma UNI EN 12464-1:2011.

Microprismatic Diffuser - UGR (Unified Glare Rating) < 19. Standard UNI EN 12464-1:2011.

Diffuseur microprismatique - UGR (Unified Glare Rating) < 19. Norme UNI EN 12464-1:2011.

Difusor Microprismático - UGR (Unified Glare Rating) < 19. Norma UNI EN 12464-1:2011.

Microprismatischer Diffusor - UGR (Unified Glare Rating) < 19. Norm UNI EN 12464-1:2011.

1 pezzo per pannelli / 1 piece for panels

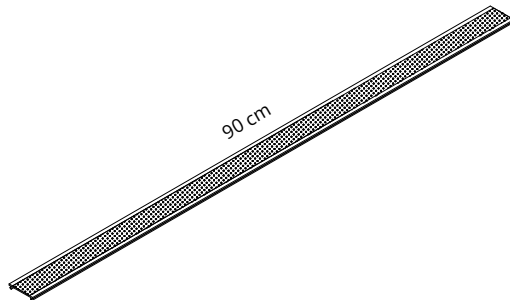
OVERSIZE LUX

7OL1212/L6-XXXX / 7OL1212/D6-XXXX / 7OL1206/L6-XXXX / 7OL1206/D6-XXXX /

2 pezzi per pannelli / 2 pieces for panels

OVERSIZE LUX

7OL12/2L6-XXXX / 7OL12/2D6-XXXX

7SL/DML90
€ 24,00
OPZIONALE / OPTIONAL


Diffusore microprismatico - UGR (indice unificato di abbagliamento) < 19. Norma UNI EN 12464-1:2011.

Microprismatic Diffuser - UGR (Unified Glare Rating) < 19. Standard UNI EN 12464-1:2011.

Diffuseur microprismatique - UGR (Unified Glare Rating) < 19. Norme UNI EN 12464-1:2011.

Difusor Microprismático - UGR (Unified Glare Rating) < 19. Norma UNI EN 12464-1:2011.

Microprismatischer Diffusor - UGR (Unified Glare Rating) < 19. Norm UNI EN 12464-1:2011.

1 pezzo per pannelli / 1 piece for panels

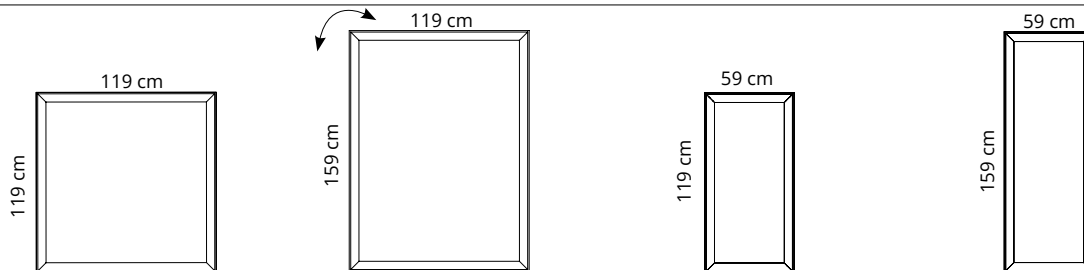
OVERSIZE LUX

7OL1216/L9-XXXX / 7OL1216/D9-XXXX / 7OL1606/L9-XXXX / 7OL1606/D9-XXXX

2 pezzi per pannelli / 2 pieces for panels

OVERSIZE LUX

7OL16/2L9-XXXX / 7OL16/2D9-XXXX



Colore Colour	Codice/Code Prezzo/Price	Codice/Code Prezzo/Price	Codice/Code Prezzo/Price	Codice/Code Prezzo/Price
Bianco White	0001 7B1212-0001 € 560,00	7B1216-0001 € 675,00	7B1206-0001 € 249,00	7B1606-0001 € 298,00
Grigio argento Silver grey	8004 7B1212-8004 € 560,00	7B1216-8004 € 675,00	7B1206-8004 € 249,00	7B1606-8004 € 298,00
Grigio scuro Dark grey	8007 7B1212-8007 € 560,00	7B1216-8007 € 675,00	7B1206-8007 € 249,00	7B1606-8007 € 298,00
Beige Beige	1008 7B1212-1008 € 560,00	7B1216-1008 € 675,00	7B1206-1008 € 249,00	7B1606-1008 € 298,00
Giallo Yellow	3008 7B1212-3008 € 560,00	7B1216-3008 € 675,00	7B1206-3008 € 249,00	7B1606-3008 € 298,00
Arancione Orange	4030 7B1212-4030 € 560,00	7B1216-4030 € 675,00	7B1206-4030 € 249,00	7B1606-4030 € 298,00
Rosso Red	4027 7B1212-4027 € 560,00	7B1216-4027 € 675,00	7B1206-4027 € 249,00	7B1606-4027 € 298,00
Verde chiaro Light green	7004 7B1212-7004 € 560,00	7B1216-7004 € 675,00	7B1206-7004 € 249,00	7B1606-7004 € 298,00
Azzurro Light blue	6046 7B1212-6046 € 560,00	7B1216-6046 € 675,00	7B1206-6046 € 249,00	7B1606-6046 € 298,00
Ottanio Teal	6075 7B1212-6075 € 560,00	7B1216-6075 € 675,00	7B1206-6075 € 249,00	7B1606-6075 € 298,00
Bianco ghiaccio Cool white	8002 7B1212-8002 € 560,00	7B1216-8002 € 675,00	7B1206-8002 € 249,00	7B1606-8002 € 298,00
Nero Black	8033 7B1212-8033 € 560,00	7B1216-8033 € 675,00	7B1206-8033 € 249,00	7B1606-8033 € 298,00

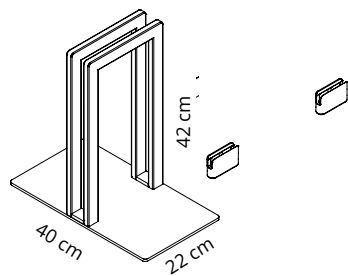
Pannello con imbottitura interna in poliester a **densità variabile** Snowsound® Technology. Rivestimento esterno in tessuto di poliester Trevira CS®.

Panel with polyester internal padding with Snowsound® Technology **variable density**. Polyester covering in Trevira CS® fabric.

Panneau avec rembourrage interne en polyester à **densité variable** Snowsound® Technology. Revêtement externe en tissu de polyester Trevira CS®.

Panel con acolchado interior de poliéster de **densidad variable** Snowsound® Technology. Revestimiento exterior de tejido de poliéster Trevira CS®.

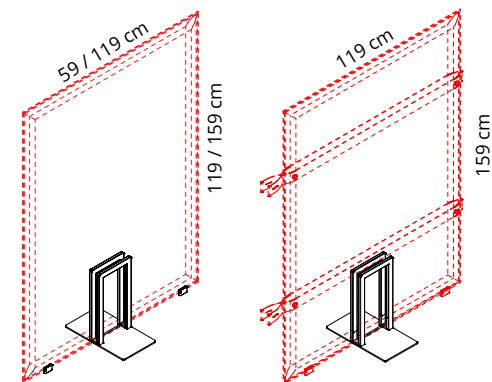
Panel mit Polyester-Füllmaterial von **unterschiedlicher Dichte** Snowsound® Technology. Polyester-Bezug aus Trevira CS®-Material.



7BB350-GA
Grigio argento
Silver grey
Gris argenté
Gris plata
Silbergrau

€ 179,00

Cavalletto in acciaio verniciato con polveri epossidiche completo di piedini di appoggio in tecnopolimero.
Per pannelli Pli Oversize pag. 98.



7BB350-BO
Bianco opaco
Mat white
Blanc mat
Blanco mate
Mattweiß

€ 179,00

Stand in epoxy powder-coated steel, complete with hi-tech polymer and steel small feet to be applied to the panel.

For Pli Oversize panels page 98.

7BB350-N
Nero opaco
Mat black
Noir mat
Negro mate
Mattschwarz

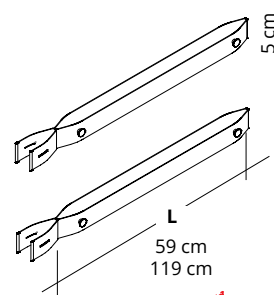
€ 179,00

Chevalet en acier peint en époxy, avec vérins d'appui en technopolymère et acier à appliquer au panneau.
Pour panneaux Pli Oversize page 98.

Soporte de acero pintado en epoxi, completo con patas de apoyo en tecnopolímero y acero para aplicarse al panel.

Para panels Pli Oversize pag. 98.

Standfuß aus pulverbeschichtetem Stahl mit Stützfüßen aus Technopolymer und Stahl, die am Paneel befestigt werden. **Für Pli Oversize Paneele, Seite 98.**



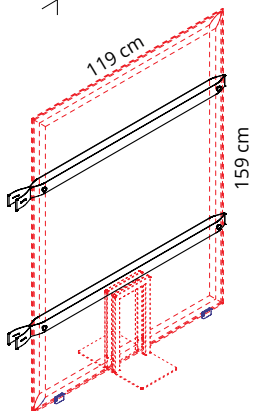
7BC300/1-GR

€ 128,00

Coppia cinghie elastiche in tecnopolimero **per pannelli Pli Oversize pag. 98.**

Per pannelli
For panels
L. 59 cm

Couple of hi-tech polymer elastic straps **for Pli Oversize panels page 98.**



7BC312/1-GR

€ 178,00

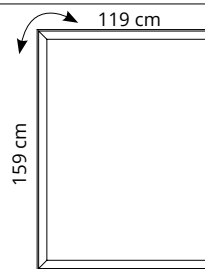
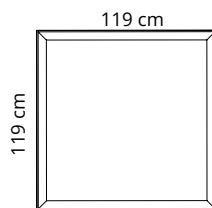
Paire de sangles élastiques en technopolymère **pour panneaux Pli Oversize page 98.**

Per pannelli
For panels
L. 119 cm

Par de correas elásticas en tecnopolímero **para panels Pli Oversize pag. 98.**

Elastisches Riemen-Paar aus Technopolymer für **Pli Oversize Paneele, Seite 98.**





Colore Colour	Codice/Code Prezzo/Price	Codice/Code Prezzo/Price
Bianco White	0001 7B1212-0001 € 560,00	7B1216-0001 € 675,00
Grigio argento Silver grey	8004 7B1212-8004 € 560,00	7B1216-8004 € 675,00
Grigio scuro Dark grey	8007 7B1212-8007 € 560,00	7B1216-8007 € 675,00
Beige Beige	1008 7B1212-1008 € 560,00	7B1216-1008 € 675,00
Giallo Yellow	3008 7B1212-3008 € 560,00	7B1216-3008 € 675,00
Arancione Orange	4030 7B1212-4030 € 560,00	7B1216-4030 € 675,00
Rosso Red	4027 7B1212-4027 € 560,00	7B1216-4027 € 675,00
Verde chiaro Light green	7004 7B1212-7004 € 560,00	7B1216-7004 € 675,00
Azzurro Light blue	6046 7B1212-6046 € 560,00	7B1216-6046 € 675,00
Ottanio Teal	6075 7B1212-6075 € 560,00	7B1216-6075 € 675,00
Bianco ghiaccio Cool white	8002 7B1212-8002 € 560,00	7B1216-8002 € 675,00
Nero Black	8033 7B1212-8033 € 560,00	7B1216-8033 € 675,00

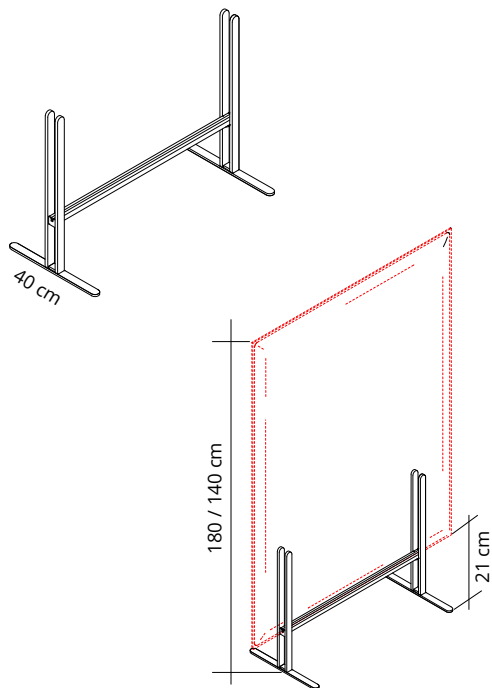
Pannello con imbottitura interna in poliester a **densità variabile** Snowsound® Technology. Rivestimento esterno in tessuto di poliester Trevira CS®.

Panel with polyester internal padding with Snowsound® Technology **variable density**. Polyester covering in Trevira CS® fabric.

Panneau avec rembourrage interne en polyester à **densité variable** Snowsound® Technology. Revêtement externe en tissu de polyester Trevira CS®.

Panel con acolchado interior de poliéster de **densidad variable** Snowsound® Technology. Revestimiento exterior de tejido de poliéster Trevira CS®.

Panel mit Polyester-Füllmaterial von **unterschiedlicher Dichte** Snowsound® Technology. Polyester-Bezug aus Trevira CS®-Material.



7SBPO-GA € 289,00

Grigio argento
Silver grey
Gris argenté
Gris plata
Silbergrau

7SBPO-BO € 289,00

Bianco opaco
Mat white
Blanc mat
Blanco mate
Mattweiß

7SBPO-N € 289,00

Nero opaco
Mat black
Noir mat
Negro mate
Mattschwarz

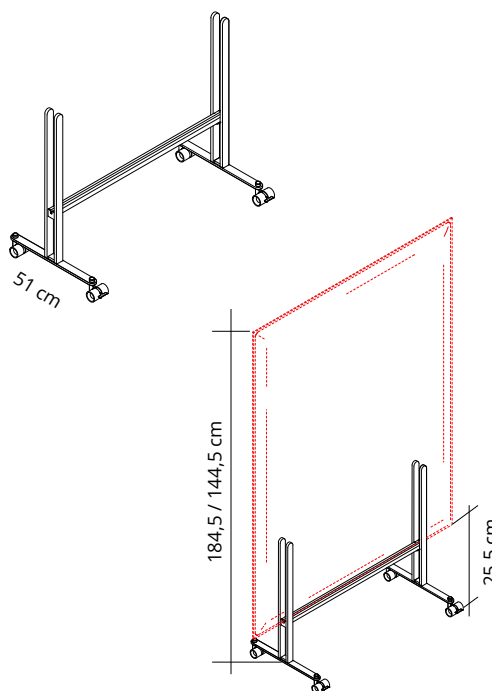
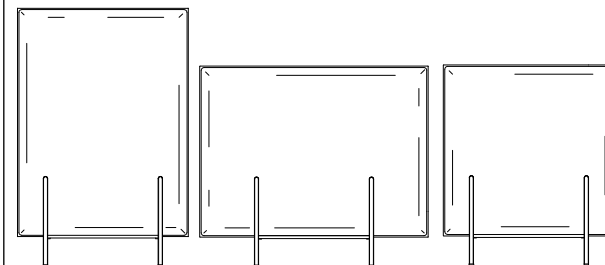
Cavalletto in acciaio verniciato con polveri epossidiche.
Per pannelli Pli Over pag. 100.

Easel in epoxy powder-coated steel
For Pli Over panels page 100.

Support en acier peint en époxy
Pour panneaux Pli Over page 100.

Soporte de acero pintado en epoxi
Para panels Pli Over pag. 100.

Standfuß aus pulverbeschichtetem Stahl.
Für Pli Over Paneele, Seite 100.



7SBPO/R-GA € 389,00

Grigio argento
Silver grey
Gris argenté
Gris plata
Silbergrau

7SBPO/R-BO € 389,00

Bianco opaco
Mat white
Blanc mat
Blanco mate
Mattweiß

7SBPO/R-N € 389,00

Nero opaco
Mat black
Noir mat
Negro mate
Mattschwarz

Cavalletto in acciaio verniciato con polveri epossidiche, con ruote in tecnopolimero (2 con freno e 2 senza).
Per pannelli Pli Over pag. 100.

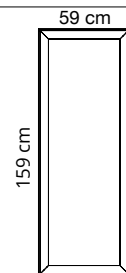
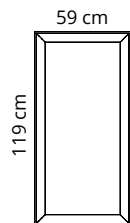
Easel in epoxy powder-coated steel, with high-tech polymer castors (2 with and 2 without brakes).
For Pli Over panels page 100.




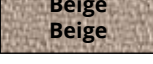

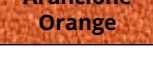

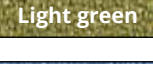
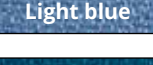

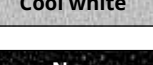

Support en acier peint en époxy avec roulettes technopolymère (2 avec freins et 2 sans).
Pour panneaux Pli Over page 100.

Soporte de acero pintado en epoxi con ruedas en polimero (2 con freno y 2 sin).
Para panels Pli Over pag. 100.

Standfuß aus pulverbeschichtetem Stahl mit Rollen aus Technopolymer (2 davon feststellbar).
Für Pli Over Paneele, Seite 100.





Colore Colour	Codice/Code Prezzo/Price	Codice/Code Prezzo/Price
 Bianco White	0001 7B1206-0001 € 249,00	7B1606-0001 € 298,00
 Grigio argento Silver grey	8004 7B1206-8004 € 249,00	7B1606-8004 € 298,00
 Grigio scuro Dark grey	8007 7B1206-8007 € 249,00	7B1606-8007 € 298,00
 Beige Beige	1008 7B1206-1008 € 249,00	7B1606-1008 € 298,00
 Giallo Yellow	3008 7B1206-3008 € 249,00	7B1606-3008 € 298,00
 Arancione Orange	4030 7B1206-4030 € 249,00	7B1606-4030 € 298,00
 Rosso Red	4027 7B1206-4027 € 249,00	7B1606-4027 € 298,00
 Verde chiaro Light green	7004 7B1206-7004 € 249,00	7B1606-7004 € 298,00
 Azzurro Light blue	6046 7B1206-6046 € 249,00	7B1606-6046 € 298,00
 Ottanio Teal	6075 7B1206-6075 € 249,00	7B1606-6075 € 298,00
 Bianco ghiaccio Cool white	8002 7B1206-8002 € 249,00	7B1606-8002 € 298,00
 Nero Black	8033 7B1206-8033 € 249,00	7B1606-8033 € 298,00

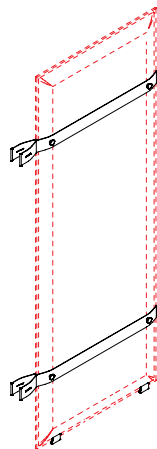
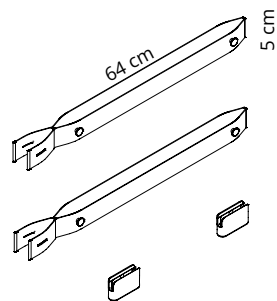
Pannello con imbottitura interna in poliestere a **densità variabile** Snowsound® Technology. Rivestimento esterno in tessuto di poliestere Trevira CS®.

Panel with polyester internal padding with Snowsound® Technology **variable density**. Polyester covering in Trevira CS® fabric.

Panneau avec rembourrage interne en polyester à **densité variable** Snowsound® Technology. Revêtement externe en tissu de polyester Trevira CS®.

Panel con acolchado interior de poliéster de **densidad variable** Snowsound® Technology. Revestimiento exterior de tejido de poliéster Trevira CS®.

Paneel mit Polyester-Füllmaterial von **unterschiedlicher Dichte** Snowsound® Technology. Polyester-Bezug aus Trevira CS®-Material.



7BC300-N

€ 127,00

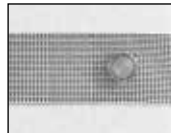


Coppia cinghie elastiche in tecnopolimero e piedini di appoggio a terra per **pannelli PLI pag. 102.**

Pair of elastic hi-tech polymer straps and small support feet for **PLI panels page 102.**

7BC300-GR

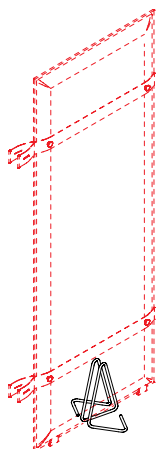
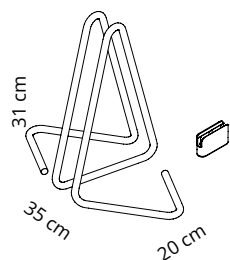
€ 127,00



Paire de sangles élastiques en technopolymère et verins pour appui au sol pour **panneaux PLI page 102.**

Set de 2 cintas elásticas en tecnopolímero con un pequeño soporte de pie para **paneles PLI page 102.**

Elastisches Riemen-Paar aus Technopolymer und kleine Standfüße für **PLI Paneele Seite 102.**



7BB320-C

€ 64,00

Cromato
Chrome-plated
Chromé
Cromado
Verchromt

Per pannelli
For panels
L. 59 cm

Cavalletto in acciaio cromato piedini di appoggio a terra per composizioni PLI. Obbligatorio per composizioni in linea o non autoportanti. **Per pannelli PLI pag. 102.**

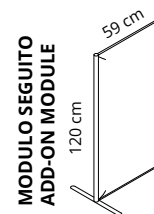
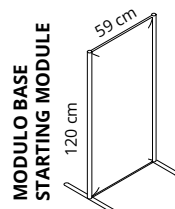
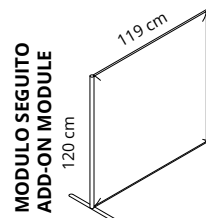
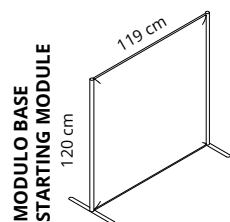
Chrome-plated steel stand and small support feet for PLI. Always required for in-line or not self-supporting compositions. **For PLI panels page 102.**


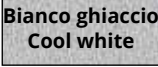






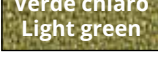
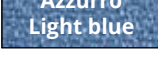
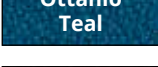
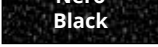
Chevalet en acier chromé et verins pour appui au sol pour compositions PLI. Obligatoire pour compositions en ligne ou non-autoportantes. **Pour panneaux PLI page 102.**

Base en acero cromado con un pequeño soporte de pie para composiciones PLI. Siempre para ser colocado en línea o en composiciones que no se soporten por sí solas. **Para paneles PLI page 102.**

Verchromter Standfuß und kleine Standfüße für PLI. Immer erforderlich für linear aufgestellte bzw. anderweitig nicht hinreichend stabile Zusammenstellungen. **Für PLI Paneele Seite 102.**





Colore Colour	Codice/Code Prezzo/Price	Codice/Code Prezzo/Price	Codice/Code Prezzo/Price	Codice/Code Prezzo/Price
 Bianco White	0001 7CL1P-0001 € 860,00	7CL1PS-0001 € 760,00	7CL2P-0001 € 569,00	7CL2PS-0001 € 469,00
 Bianco ghiaccio Cool white	8002 7CL1P-8002 € 860,00	7CL1PS-8002 € 760,00	7CL2P-8002 € 569,00	7CL2PS-8002 € 469,00
 Grigio argento Silver grey	8004 7CL1P-8004 € 860,00	7CL1PS-8004 € 760,00	7CL2P-8004 € 569,00	7CL2PS-8004 € 469,00
 Grigio scuro Dark grey	8007 7CL1P-8007 € 860,00	7CL1PS-8007 € 760,00	7CL2P-8007 € 569,00	7CL2PS-8007 € 469,00
 Beige Beige	1008 7CL1P-1008 € 860,00	7CL1PS-1008 € 760,00	7CL2P-1008 € 569,00	7CL2PS-1008 € 469,00
 Giallo Yellow	3008 7CL1P-3008 € 860,00	7CL1PS-3008 € 760,00	7CL2P-3008 € 569,00	7CL2PS-3008 € 469,00
 Arancione Orange	4030 7CL1P-4030 € 860,00	7CL1PS-4030 € 760,00	7CL2P-4030 € 569,00	7CL2PS-4030 € 469,00
 Rosso Red	4027 7CL1P-4027 € 860,00	7CL1PS-4027 € 760,00	7CL2P-4027 € 569,00	7CL2PS-4027 € 469,00
 Verde chiaro Light green	7004 7CL1P-7004 € 860,00	7CL1PS-7004 € 760,00	7CL2P-7004 € 569,00	7CL2PS-7004 € 469,00
 Azzurro Light blue	6046 7CL1P-6046 € 860,00	7CL1PS-6046 € 760,00	7CL2P-6046 € 569,00	7CL2PS-6046 € 469,00
 Ottanio Teal	6075 7CL1P-6075 € 860,00	7CL1PS-6075 € 760,00	7CL2P-6075 € 569,00	7CL2PS-6075 € 469,00
 Nero Black	8033 7CL1P-8033 € 860,00	7CL1PS-8033 € 760,00	7CL2P-8033 € 569,00	7CL2PS-8033 € 469,00

Paretina divisoria con montanti in alluminio verniciato e pannello con imbottitura interna in poliesteri a densità variabile Snowsound Technology. Rivestimento esterno in tessuto di poliesteri Trevira CS.

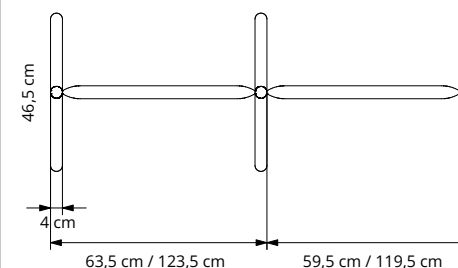
Basi piatte in acciaio verniciato.

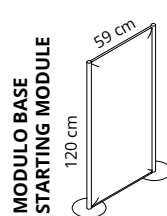
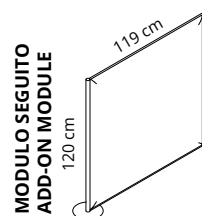
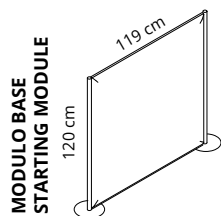
Partition with epoxy coated aluminium uprights and panel with Snowsound Technology variable-density polyester interior padding. External covering in Trevira CS polyester fabric. Epoxy coated steel flat bases.

Cloison avec montants en aluminium peint époxy et panneau avec rembourrage intérieur en polyester à densité variable Snowsound Technology. Revêtement extérieur en tissu polyester Trevira CS. Bases plates en acier peint époxy.

Tabique con montantes de aluminio barnizado y panel con acolchado interior de poliéster de densidad variable Snowsound Technology. Revestimiento exterior en tejido de poliéster Trevira CS. Bases planas de acero barnizado.

Trennwand mit lackierten Aluminiumpfosten und Paneel mit Snowsound Technology-Polsterung mit variabler Dichte. Außenverkleidung aus Polyester-gewebe Trevira CS. Flache Sockel aus beschichtetem Stahl.





Colore Colour	Codice/Code Prezzo/Price	Codice/Code Prezzo/Price	Codice/Code Prezzo/Price	Codice/Code Prezzo/Price
Bianco White	0001 7CL1R-0001 € 920,00	7CL1RS-0001 € 820,00	7CL2R-0001 € 609,00	7CL2RS-0001 € 509,00
Bianco ghiaccio Cool white	8002 7CL1R-8002 € 920,00	7CL1RS-8002 € 820,00	7CL2R-8002 € 609,00	7CL2RS-8002 € 509,00
Grigio argento Silver grey	8004 7CL1R-8004 € 920,00	7CL1RS-8004 € 820,00	7CL2R-8004 € 609,00	7CL2RS-8004 € 509,00
Grigio scuro Dark grey	8007 7CL1R-8007 € 920,00	7CL1RS-8007 € 820,00	7CL2R-8007 € 609,00	7CL2RS-8007 € 509,00
Beige Beige	1008 7CL1R-1008 € 920,00	7CL1RS-1008 € 820,00	7CL2R-1008 € 609,00	7CL2RS-1008 € 509,00
Giallo Yellow	3008 7CL1R-3008 € 920,00	7CL1RS-3008 € 820,00	7CL2R-3008 € 609,00	7CL2RS-3008 € 509,00
Arancione Orange	4030 7CL1R-4030 € 920,00	7CL1RS-4030 € 820,00	7CL2R-4030 € 609,00	7CL2RS-4030 € 509,00
Rosso Red	4027 7CL1R-4027 € 920,00	7CL1RS-4027 € 820,00	7CL2R-4027 € 609,00	7CL2RS-4027 € 509,00
Verde chiaro Light green	7004 7CL1R-7004 € 920,00	7CL1RS-7004 € 820,00	7CL2R-7004 € 609,00	7CL2RS-7004 € 509,00
Azzurro Light blue	6046 7CL1R-6046 € 920,00	7CL1RS-6046 € 820,00	7CL2R-6046 € 609,00	7CL2RS-6046 € 509,00
Ottanio Teal	6075 7CL1R-6075 € 920,00	7CL1RS-6075 € 820,00	7CL2R-6075 € 609,00	7CL2RS-6075 € 509,00
Nero Black	8033 7CL1R-8033 € 920,00	7CL1RS-8033 € 820,00	7CL2R-8033 € 609,00	7CL2RS-8033 € 509,00

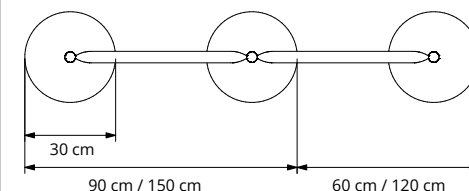
Paretina divisoria con montanti in alluminio verniciato e pannello con imbottitura interna in poliesteri a densità variabile Snowsound Technology. Rivestimento esterno in tessuto di poliesteri Trevira CS. Basi tonde in acciaio verniciato.

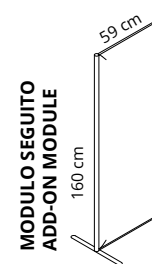
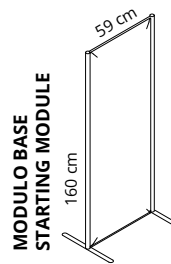
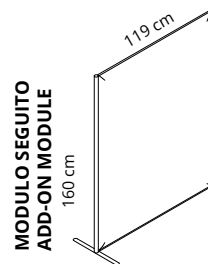
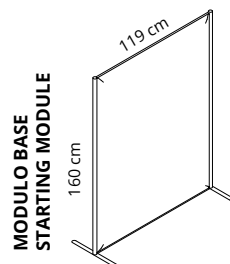
Partition with epoxy coated aluminium uprights and panel with Snowsound Technology variable-density polyester interior padding. External covering in Trevira CS polyester fabric. Epoxy coated steel round bases.


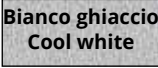






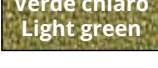
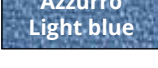
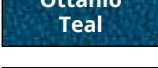
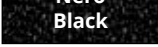
Cloison avec montants en aluminium peint époxy et panneau avec rembourrage intérieur en polyester à densité variable Snowsound Technology. Revêtement extérieur en tissu polyester Trevira CS. Bases rondes en acier peint époxy.

Tabique con montantes de aluminio barnizado y panel con acolchado interior de poliéster de densidad variable Snowsound Technology. Revestimiento exterior en tejido de poliéster Trevira CS. Bases redondas de acero barnizado.

Trennwand mit lackierten Aluminiumpfosten und Paneel mit Snowsound Technology-Polsterung mit variabler Dichte. Außenverkleidung aus Polyester-gewebe Trevira CS. Runde Sockel aus beschichtetem Stahl.





Colore Colour	Codice/Code Prezzo/Price	Codice/Code Prezzo/Price	Codice/Code Prezzo/Price	Codice/Code Prezzo/Price
 Bianco White	0001 7CL3P-0001 € 980,00	7CL3PS-0001 € 880,00	7CL4P-0001 € 633,00	7CL4PS-0001 € 533,00
 Bianco ghiaccio Cool white	8002 7CL3P-8002 € 980,00	7CL3PS-8002 € 880,00	7CL4P-8002 € 633,00	7CL4PS-8002 € 533,00
 Grigio argento Silver grey	8004 7CL3P-8004 € 980,00	7CL3PS-8004 € 880,00	7CL4P-8004 € 633,00	7CL4PS-8004 € 533,00
 Grigio scuro Dark grey	8007 7CL3P-8007 € 980,00	7CL3PS-8007 € 880,00	7CL4P-8007 € 633,00	7CL4PS-8007 € 533,00
 Beige Beige	1008 7CL3P-1008 € 980,00	7CL3PS-1008 € 880,00	7CL4P-1008 € 633,00	7CL4PS-1008 € 533,00
 Giallo Yellow	3008 7CL3P-3008 € 980,00	7CL3PS-3008 € 880,00	7CL4P-3008 € 633,00	7CL4PS-3008 € 533,00
 Arancione Orange	4030 7CL3P-4030 € 980,00	7CL3PS-4030 € 880,00	7CL4P-4030 € 633,00	7CL4PS-4030 € 533,00
 Rosso Red	4027 7CL3P-4027 € 980,00	7CL3PS-4027 € 880,00	7CL4P-4027 € 633,00	7CL4PS-4027 € 533,00
 Verde chiaro Light green	7004 7CL3P-7004 € 980,00	7CL3PS-7004 € 880,00	7CL4P-7004 € 633,00	7CL4PS-7004 € 533,00
 Azzurro Light blue	6046 7CL3P-6046 € 980,00	7CL3PS-6046 € 880,00	7CL4P-6046 € 633,00	7CL4PS-6046 € 533,00
 Ottanio Teal	6075 7CL3P-6075 € 980,00	7CL3PS-6075 € 880,00	7CL4P-6075 € 633,00	7CL4PS-6075 € 533,00
 Nero Black	8033 7CL3P-8033 € 980,00	7CL3PS-8033 € 880,00	7CL4P-8033 € 633,00	7CL4PS-8033 € 533,00

Paretina divisoria con montanti in alluminio verniciato e pannello con imbottitura interna in poliesteri a densità variabile Snowsound Technology. Rivestimento esterno in tessuto di poliesteri Trevira CS.

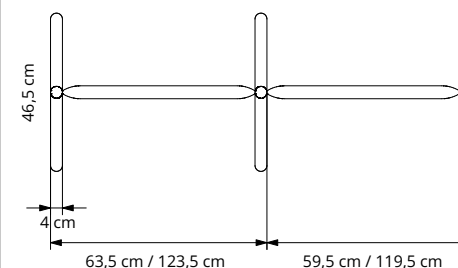
Basi piatte in acciaio verniciato.

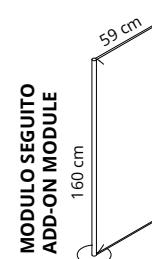
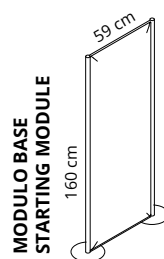
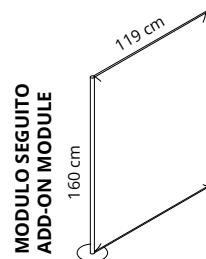
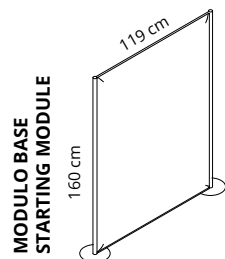
Partition with epoxy coated aluminium uprights and panel with Snowsound Technology variable-density polyester interior padding. External covering in Trevira CS polyester fabric. Epoxy coated steel flat bases.


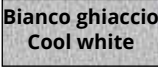

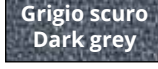




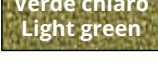
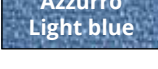
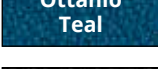
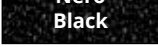
Cloison avec montants en aluminium peint époxy et panneau avec rembourrage intérieur en polyester à densité variable Snowsound Technology. Revêtement extérieur en tissu polyester Trevira CS. Bases plates en acier peint époxy.

Tabique con montantes de aluminio barnizado y panel con acolchado interior de poliéster de densidad variable Snowsound Technology. Revestimiento exterior en tejido de poliéster Trevira CS. Bases planas de acero barnizado.

Trennwand mit lackierten Aluminiumpfosten und Paneel mit Snowsound Technology-Polsterung mit variabler Dichte. Außenverkleidung aus Polyester-gewebe Trevira CS. Flache Sockel aus beschichtetem Stahl.





Colore Colour	Codice/Code Prezzo/Price	Codice/Code Prezzo/Price	Codice/Code Prezzo/Price	Codice/Code Prezzo/Price
 Bianco White	0001 7CL3R-0001 € 1.050,00	7CL3RS-0001 € 950,00	7CL4R-0001 € 673,00	7CL4RS-0001 € 573,00
 Bianco ghiaccio Cool white	8002 7CL3R-8002 € 1.050,00	7CL3RS-8002 € 950,00	7CL4R-8002 € 673,00	7CL4RS-8002 € 573,00
 Grigio argento Silver grey	8004 7CL3R-8004 € 1.050,00	7CL3RS-8004 € 950,00	7CL4R-8004 € 673,00	7CL4RS-8004 € 573,00
 Grigio scuro Dark grey	8007 7CL3R-8007 € 1.050,00	7CL3RS-8007 € 950,00	7CL4R-8007 € 673,00	7CL4RS-8007 € 573,00
 Beige Beige	1008 7CL3R-1008 € 1.050,00	7CL3RS-1008 € 950,00	7CL4R-1008 € 673,00	7CL4RS-1008 € 573,00
 Giallo Yellow	3008 7CL3R-3008 € 1.050,00	7CL3RS-3008 € 950,00	7CL4R-3008 € 673,00	7CL4RS-3008 € 573,00
 Arancione Orange	4030 7CL3R-4030 € 1.050,00	7CL3RS-4030 € 950,00	7CL4R-4030 € 673,00	7CL4RS-4030 € 573,00
 Rosso Red	4027 7CL3R-4027 € 1.050,00	7CL3RS-4027 € 950,00	7CL4R-4027 € 673,00	7CL4RS-4027 € 573,00
 Verde chiaro Light green	7004 7CL3R-7004 € 1.050,00	7CL3RS-7004 € 950,00	7CL4R-7004 € 673,00	7CL4RS-7004 € 573,00
 Azzurro Light blue	6046 7CL3R-6046 € 1.050,00	7CL3RS-6046 € 950,00	7CL4R-6046 € 673,00	7CL4RS-6046 € 573,00
 Ottanio Teal	6075 7CL3R-6075 € 1.050,00	7CL3RS-6075 € 950,00	7CL4R-6075 € 673,00	7CL4RS-6075 € 573,00
 Nero Black	8033 7CL3R-8033 € 1.050,00	7CL3RS-8033 € 950,00	7CL4R-8033 € 673,00	7CL4RS-8033 € 573,00

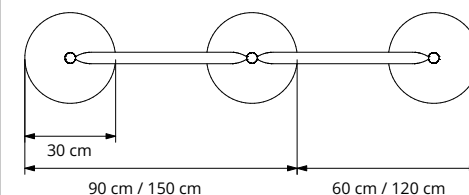
Paretina divisoria con montanti in alluminio verniciato e pannello con imbottitura interna in poliester a densità variabile Snowsound Technology. Rivestimento esterno in tessuto di poliester Trevira CS.
Basi tonde in acciaio verniciato.

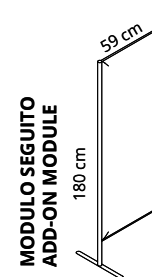
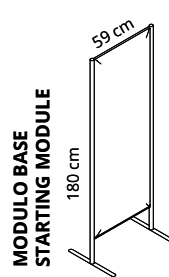
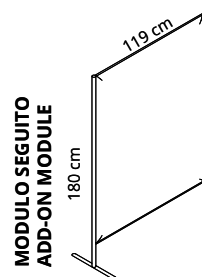
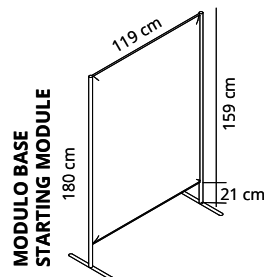
Partition with epoxy coated aluminium uprights and panel with Snowsound Technology variable-density polyester interior padding. External covering in Trevira CS polyester fabric. Epoxy coated steel round bases.


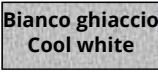

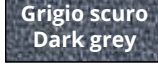


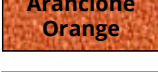

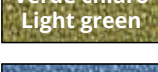
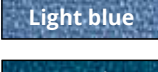


Cloison avec montants en aluminium peint époxy et panneau avec rembourrage intérieur en polyester à densité variable Snowsound Technology. Revêtement extérieur en tissu polyester Trevira CS. Bases rondes en acier peint époxy.

Tabique con montantes de aluminio barnizado y panel con acolchado interior de poliéster de densidad variable Snowsound Technology. Revestimiento exterior en tejido de poliéster Trevira CS. Bases redondas de acero barnizado.

Trennwand mit lackierten Aluminiumpfosten und Paneel mit Snowsound Technology-Polsterung mit variabler Dichte. Außenverkleidung aus Polyester-gewebe Trevira CS. Runde Sockel aus beschichtetem Stahl.





Colore Colour	Codice/Code Prezzo/Price	Codice/Code Prezzo/Price	Codice/Code Prezzo/Price	Codice/Code Prezzo/Price
 Bianco White	0001 7CL5P-0001 € 990,00	7CL5PS-0001 € 890,00	7CL6P-0001 € 643,00	7CL6PS-0001 € 543,00
 Bianco ghiaccio Cool white	8002 7CL5P-8002 € 990,00	7CL5PS-8002 € 890,00	7CL6P-8002 € 643,00	7CL6PS-8002 € 543,00
 Grigio argento Silver grey	8004 7CL5P-8004 € 990,00	7CL5PS-8004 € 890,00	7CL6P-8004 € 643,00	7CL6PS-8004 € 543,00
 Grigio scuro Dark grey	8007 7CL5P-8007 € 990,00	7CL5PS-8007 € 890,00	7CL6P-8007 € 643,00	7CL6PS-8007 € 543,00
 Beige Beige	1008 7CL5P-1008 € 990,00	7CL5PS-1008 € 890,00	7CL6P-1008 € 643,00	7CL6PS-1008 € 543,00
 Giallo Yellow	3008 7CL5P-3008 € 990,00	7CL5PS-3008 € 890,00	7CL6P-3008 € 643,00	7CL6PS-3008 € 543,00
 Arancione Orange	4030 7CL5P-4030 € 990,00	7CL5PS-4030 € 890,00	7CL6P-4030 € 643,00	7CL6PS-4030 € 543,00
 Rosso Red	4027 7CL5P-4027 € 990,00	7CL5PS-4027 € 890,00	7CL6P-4027 € 643,00	7CL6PS-4027 € 543,00
 Verde chiaro Light green	7004 7CL5P-7004 € 990,00	7CL5PS-7004 € 890,00	7CL6P-7004 € 643,00	7CL6PS-7004 € 543,00
 Azzurro Light blue	6046 7CL5P-6046 € 990,00	7CL5PS-6046 € 890,00	7CL6P-6046 € 643,00	7CL6PS-6046 € 543,00
 Ottanio Teal	6075 7CL5P-6075 € 990,00	7CL5PS-6075 € 890,00	7CL6P-6075 € 643,00	7CL6PS-6075 € 543,00
 Nero Black	8033 7CL5P-8033 € 990,00	7CL5PS-8033 € 890,00	7CL6P-8033 € 643,00	7CL6PS-8033 € 543,00

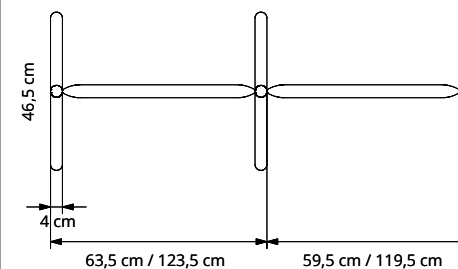
Paretina divisoria con montanti in alluminio verniciato e pannello con imbottitura interna in poliester a densità variabile Snowsound Technology. Rivestimento esterno in tessuto di poliester Trevira CS. Basi piatte in acciaio verniciato.

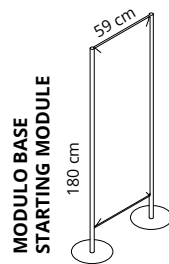
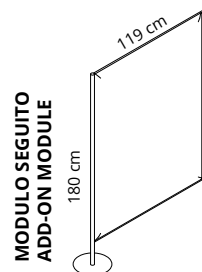
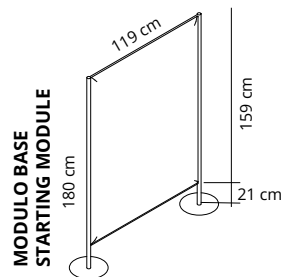
Partition with epoxy coated aluminium uprights and panel with Snowsound Technology variable-density polyester interior padding. External covering in Trevira CS polyester fabric. Epoxy coated steel flat bases.

Cloison avec montants en aluminium peint époxy et panneau avec rembourrage intérieur en polyester à densité variable Snowsound Technology. Revêtement extérieur en tissu polyester Trevira CS. Bases plates en acier peint époxy.

Tabique con montantes de aluminio barnizado y panel con acolchado interior de poliéster de densidad variable Snowsound Technology. Revestimiento exterior en tejido de poliéster Trevira CS. Bases planas de acero barnizado.

Trennwand mit lackierten Aluminiumpfosten und Paneel mit Snowsound Technology-Polsterung mit variabler Dichte. Außenverkleidung aus Polyester-gewebe Trevira CS. Flache Sockel aus beschichtetem Stahl.





Colore Colour	Codice/Code Prezzo/Price	Codice/Code Prezzo/Price	Codice/Code Prezzo/Price	Codice/Code Prezzo/Price
Bianco White	0001 7CL5R-0001 € 1.060,00	7CL5RS-0001 € 960,00	7CL6R-0001 € 683,00	7CL6RS-0001 € 583,00
Bianco ghiaccio Cool white	8002 7CL5R-8002 € 1.060,00	7CL5RS-8002 € 960,00	7CL6R-8002 € 683,00	7CL6RS-8002 € 583,00
Grigio argento Silver grey	8004 7CL5R-8004 € 1.060,00	7CL5RS-8004 € 960,00	7CL6R-8004 € 683,00	7CL6RS-8004 € 583,00
Grigio scuro Dark grey	8007 7CL5R-8007 € 1.060,00	7CL5RS-8007 € 960,00	7CL6R-8007 € 683,00	7CL6RS-8007 € 583,00
Beige Beige	1008 7CL5R-1008 € 1.060,00	7CL5RS-1008 € 960,00	7CL6R-1008 € 683,00	7CL6RS-1008 € 583,00
Giallo Yellow	3008 7CL5R-3008 € 1.060,00	7CL5RS-3008 € 960,00	7CL6R-3008 € 683,00	7CL6RS-3008 € 583,00
Aranzone Orange	4030 7CL5R-4030 € 1.060,00	7CL5RS-4030 € 960,00	7CL6R-4030 € 683,00	7CL6RS-4030 € 583,00
Rosso Red	4027 7CL5R-4027 € 1.060,00	7CL5RS-4027 € 960,00	7CL6R-4027 € 683,00	7CL6RS-4027 € 583,00
Verde chiaro Light green	7004 7CL5R-7004 € 1.060,00	7CL5RS-7004 € 960,00	7CL6R-7004 € 683,00	7CL6RS-7004 € 583,00
Azzurro Light blue	6046 7CL5R-6046 € 1.060,00	7CL5RS-6046 € 960,00	7CL6R-6046 € 683,00	7CL6RS-6046 € 583,00
Ottanio Teal	6075 7CL5R-6075 € 1.060,00	7CL5RS-6075 € 960,00	7CL6R-6075 € 683,00	7CL6RS-6075 € 583,00
Nero Black	8033 7CL5R-8033 € 1.060,00	7CL5RS-8033 € 960,00	7CL6R-8033 € 683,00	7CL6RS-8033 € 583,00

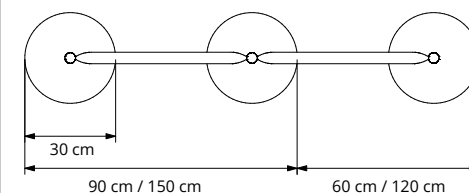
Paretina divisoria con montanti in alluminio verniciato e pannello con imbottitura interna in poliesteri a densità variabile Snowsound Technology. Rivestimento esterno in tessuto di poliesteri Trevira CS.
Basi tonde in acciaio verniciato.

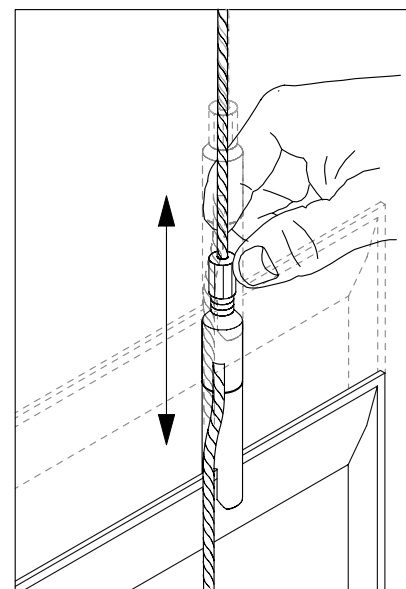
Partition with epoxy coated aluminium uprights and panel with Snowsound Technology variable-density polyester interior padding. External covering in Trevira CS polyester fabric. Epoxy coated steel round bases.

Cloison avec montants en aluminium peint époxy et panneau avec rembourrage intérieur en polyester à densité variable Snowsound Technology. Revêtement extérieur en tissu polyester Trevira CS. Bases rondes en acier peint époxy.

Tabique con montantes de aluminio barnizado y panel con acolchado interior de poliéster de densidad variable Snowsound Technology. Revestimiento exterior en tejido de poliéster Trevira CS. Bases redondas de acero barnizado.

Trennwand mit lackierten Aluminiumpfosten und Paneel mit Snowsound Technology-Polsterung mit variabler Dichte. Außenverkleidung aus Polyester-gewebe Trevira CS. Runde Sockel aus beschichtetem Stahl.





Altezza regolabile
Adjustable height

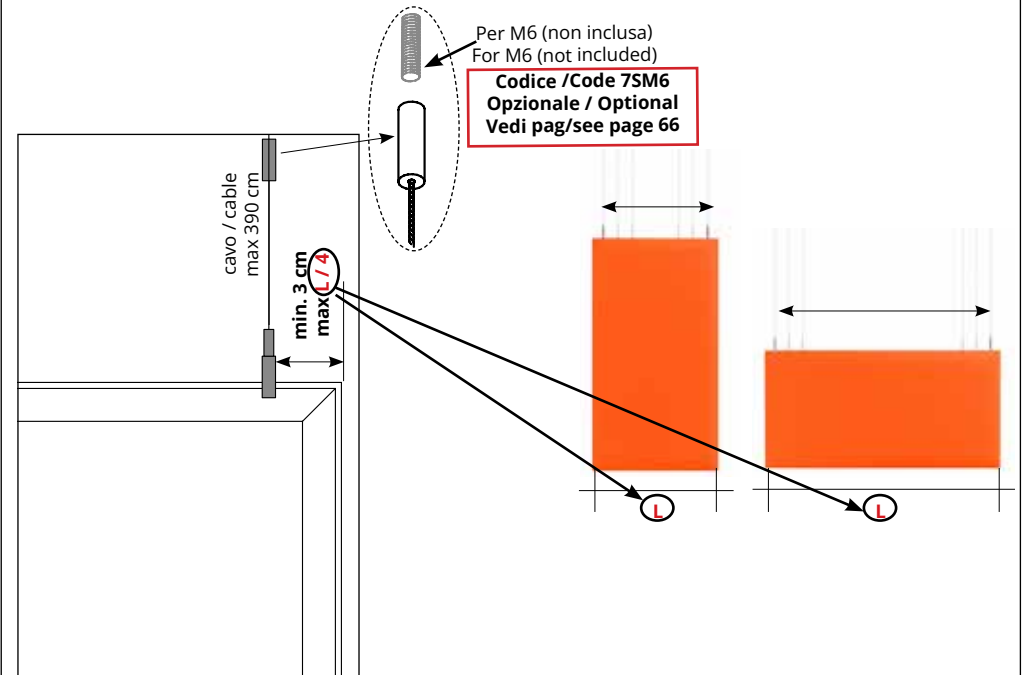
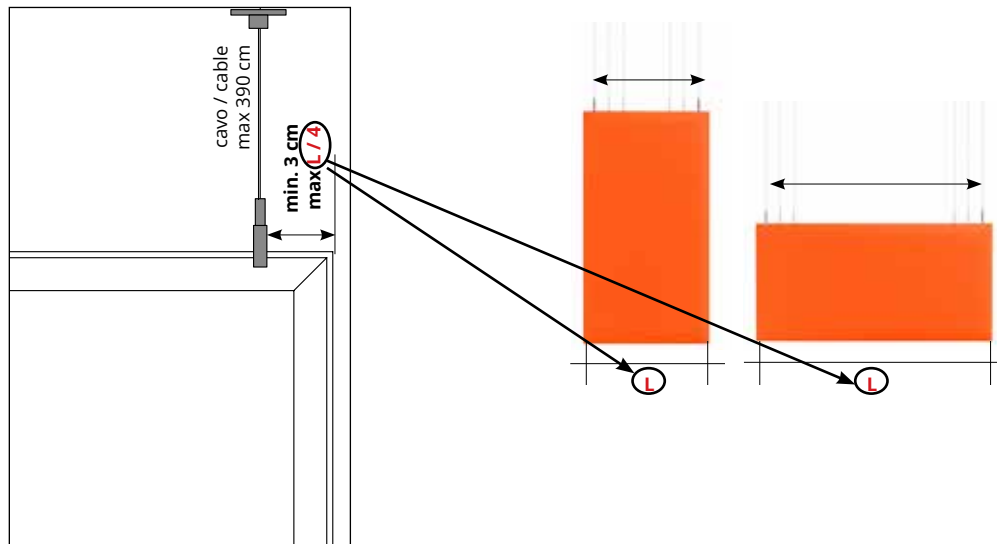
Pannello con imbottitura interna in poliester a **densità variabile** Snowsound® Technology. Rivestimento esterno in tessuto di poliester Trevira CS®. Completi di kit per fissaggio a soffitto dei pannelli composto da: 2 piastre a soffitto - 2 cavi in acciaio - 2 attacchi per pannello. Il pannello può essere fissato agli attacchi sia verticalmente che orizzontalmente. Gli attacchi si fissano lungo il pannello.

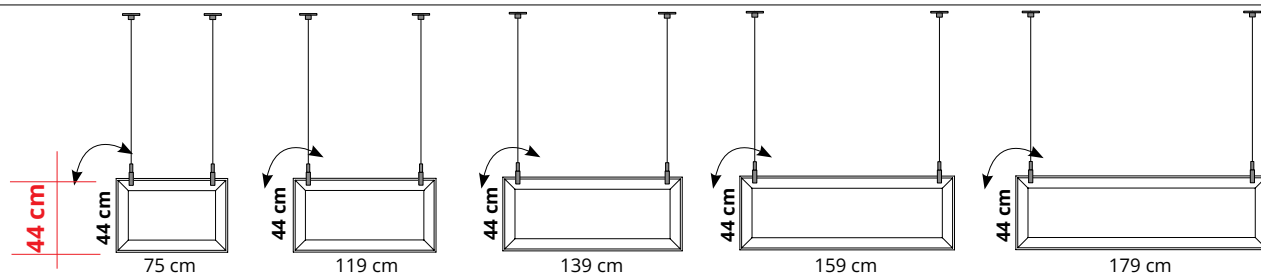
Panel with polyester internal padding with **variable density** Snowsound® Technology. Polyester covering in Trevira CS® fabric. Equipped with kit for the ceiling fixing for panels composed of: 2 ceiling plates - 2 steel cables - 2 hangings for panel. The panel can be clamped at both vertically and horizontally. The brackets are positioned along the panel.

Panneau avec rembourrage interne en polyester à **densité variable** Snowsound® Technology. Revêtement externe en tissu de polyester Trevira CS®. Fourni avec kit d'accrochage au plafond des panneaux composé de: 2 platines pour plafond - 2 câbles en acier - 2 accrochages pour panneau. Le panneau peut se fixer aux joints en vertical ou horizontal. Les joints se fixent le long du panneau.

Panel con acolchado interior de poliéster de **densidad variable** Snowsound® Technology. Revestimiento exterior en tejido de poliéster Trevira CS®. Completo de kit para el montaje al techo por paneles compuesto por: 2 placas de techo - 2 cables de acero - 2 enganches para panel. El panel puede ser enganchado tanto en vertical como en horizontal. Los soportes se posicionan a lo largo del panel.

Panel mit Polyester-Füllmaterial von **unterschiedlicher Dichte** Snowsound® Technology. Polyester-Bezug aus Trevira CS®-Material. Ausgestattet mit Set für die Deckenbefestigung für Panel bestehend aus: 2 Deckenmontageplatten + 2 Stahlseile - 2 Befestigungen für Panel. Das Panel kann sowohl vertikal als auch horizontal befestigt werden. Die Halterungen werden entlang des Paneels montiert.





Colore Colour	Codice/Code Prezzo/Price	Codice/Code Prezzo/Price	Codice/Code Prezzo/Price	Codice/Code Prezzo/Price	Codice/Code Prezzo/Price
Bianco White	0001 7BF0408-0001 € 258,00	7BF0412-0001 € 306,00	7BF0414-0001 € 312,00	7BF0416-0001 € 316,00	7BF0418-0001 € 348,00
Grigio argento Silver grey	8004 7BF0408-8004 € 258,00	7BF0412-8004 € 306,00	7BF0414-8004 € 312,00	7BF0416-8004 € 316,00	7BF0418-8004 € 348,00
Grigio scuro Dark grey	8007 7BF0408-8007 € 258,00	7BF0412-8007 € 306,00	7BF0414-8007 € 312,00	7BF0416-8007 € 316,00	7BF0418-8007 € 348,00
Beige Beige	1008 7BF0408-1008 € 258,00	7BF0412-1008 € 306,00	7BF0414-1008 € 312,00	7BF0416-1008 € 316,00	7BF0418-1008 € 348,00
Giallo Yellow	3008 7BF0408-3008 € 258,00	7BF0412-3008 € 306,00	7BF0414-3008 € 312,00	7BF0416-3008 € 316,00	7BF0418-3008 € 348,00
Arancione Orange	4030 7BF0408-4030 € 258,00	7BF0412-4030 € 306,00	7BF0414-4030 € 312,00	7BF0416-4030 € 316,00	7BF0418-4030 € 348,00
Rosso Red	4027 7BF0408-4027 € 258,00	7BF0412-4027 € 306,00	7BF0414-4027 € 312,00	7BF0416-4027 € 316,00	7BF0418-4027 € 348,00
Verde chiaro Light green	7004 7BF0408-7004 € 258,00	7BF0412-7004 € 306,00	7BF0414-7004 € 312,00	7BF0416-7004 € 316,00	7BF0418-7004 € 348,00
Azzurro Light blue	6046 7BF0408-6046 € 258,00	7BF0412-6046 € 306,00	7BF0414-6046 € 312,00	7BF0416-6046 € 316,00	7BF0418-6046 € 348,00
Ottanio Teal	6075 7BF0408-6075 € 258,00	7BF0412-6075 € 306,00	7BF0414-6075 € 312,00	7BF0416-6075 € 316,00	7BF0418-6075 € 348,00
Bianco ghiaccio Cool white	8002 —————	7BF0412-8002 € 306,00	—————	7BF0416-8002 € 316,00	—————
Nero Black	8033 —————	7BF0412-8033 € 306,00	—————	7BF0416-8033 € 316,00	—————

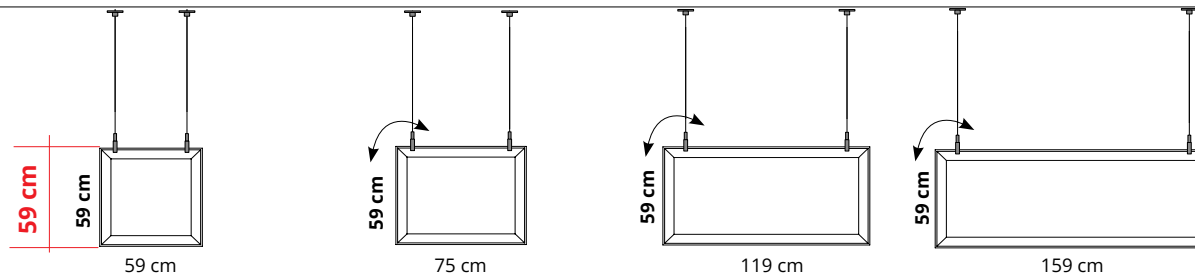
Pannello con imbottitura interna in poliestere a **densità variabile** Snowsound® Technology. Rivestimento esterno in tessuto di poliestere Trevira CS®. Completati di kit per fissaggio a soffitto dei pannelli.

Panel with polyester internal padding with Snowsound® Technology **variable density**. Polyester covering in Trevira CS® fabric. Equipped with kit for the ceiling fixing for panels.

Panneau avec rembourrage interne en polyester à **densité variable** Snowsound® Technology. Revêtement externe en tissu de polyester Trevira CS®. Fourni avec kit d'accrochage au plafond des panneaux.

Panel con acolchado interior de poliéster de **densidad variable** Snowsound® Technology. Revestimiento exterior de tejido de poliéster Trevira CS®. Completo de kit para el montaje al techo por paneles.

Paneel mit Polyester-Füllmaterial von **unterschiedlicher Dichte** Snowsound® Technology. Polyester-Bezug aus Trevira CS®-Material. Ausgestattet mit Set für die Deckenbefestigung für Paneel.



Colore Colour	Codice/Code Prezzo/Price	Codice/Code Prezzo/Price	Codice/Code Prezzo/Price	Codice/Code Prezzo/Price
Bianco White	0001 7BF0606-0001 € 216,00	7BF0806-0001 € 306,00	7BF1206-0001 € 329,00	7BF1606-0001 € 378,00
Grigio argento Silver grey	8004 7BF0606-8004 € 216,00	7BF0806-8004 € 306,00	7BF1206-8004 € 329,00	7BF1606-8004 € 378,00
Grigio scuro Dark grey	8007 7BF0606-8007 € 216,00	7BF0806-8007 € 306,00	7BF1206-8007 € 329,00	7BF1606-8007 € 378,00
Beige Beige	1008 7BF0606-1008 € 216,00	7BF0806-1008 € 306,00	7BF1206-1008 € 329,00	7BF1606-1008 € 378,00
Giallo Yellow	3008 7BF0606-3008 € 216,00	7BF0806-3008 € 306,00	7BF1206-3008 € 329,00	7BF1606-3008 € 378,00
Arancione Orange	4030 7BF0606-4030 € 216,00	7BF0806-4030 € 306,00	7BF1206-4030 € 329,00	7BF1606-4030 € 378,00
Rosso Red	4027 7BF0606-4027 € 216,00	7BF0806-4027 € 306,00	7BF1206-4027 € 329,00	7BF1606-4027 € 378,00
Verde chiaro Light green	7004 7BF0606-7004 € 216,00	7BF0806-7004 € 306,00	7BF1206-7004 € 329,00	7BF1606-7004 € 378,00
Azzurro Light blue	6046 7BF0606-6046 € 216,00	7BF0806-6046 € 306,00	7BF1206-6046 € 329,00	7BF1606-6046 € 378,00
Ottanio Teal	6075 7BF0606-6075 € 216,00	7BF0806-6075 € 306,00	7BF1206-6075 € 329,00	7BF1606-6075 € 378,00
Bianco ghiaccio Cool white	8002 _____	_____	7BF1206-8002 € 329,00	7BF1606-8002 € 378,00
Nero Black	8033 _____	_____	7BF1206-8033 € 329,00	7BF1606-8033 € 378,00

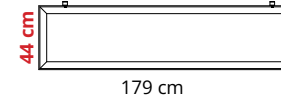
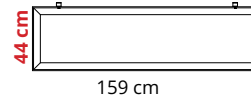
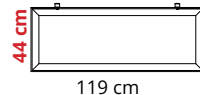
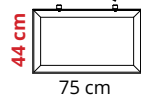
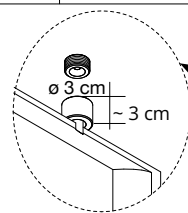
Pannello con imbottitura interna in poliester a **densità variabile** Snowsound® Technology. Rivestimento esterno in tessuto di poliester Trevira CS®. Completi di kit per fissaggio a soffitto dei pannelli.

Panel with polyester internal padding with Snowsound® Technology **variable density**. Polyester covering in Trevira CS® fabric. Equipped with kit for the ceiling fixing for panels.

Panneau avec rembourrage interne en polyester à **densité variable** Snowsound® Technology. Revêtement externe en tissu de polyester Trevira CS®. Fourni avec kit d'accrochage au plafond des panneaux.

Panel con acolchado interior de poliéster de **densidad variable** Snowsound® Technology. Revestimiento exterior de tejido de poliéster Trevira CS®. Completo de kit para el montaje al techo por paneles.

Paneel mit Polyester-Füllmaterial von **unterschiedlicher Dichte** Snowsound® Technology. Polyester-Bezug aus Trevira CS®-Material. Ausgestattet mit Set für die Deckenbefestigung für Paneel.



75 cm

119 cm

139 cm

159 cm

179 cm

Colore Colour	Codice/Code Prezzo/Price	Codice/Code Prezzo/Price	Codice/Code Prezzo/Price	Codice/Code Prezzo/Price	Codice/Code Prezzo/Price
Bianco White	0001 7BD0408-0001 € 258,00	7BD0412-0001 € 306,00	7BD0414-0001 € 312,00	7BD0416-0001 € 316,00	7BD0418-0001 € 348,00
Grigio argento Silver grey	8004 7BD0408-8004 € 258,00	7BD0412-8004 € 306,00	7BD0414-8004 € 312,00	7BD0416-8004 € 316,00	7BD0418-8004 € 348,00
Grigio scuro Dark grey	8007 7BD0408-8007 € 258,00	7BD0412-8007 € 306,00	7BD0414-8007 € 312,00	7BD0416-8007 € 316,00	7BD0418-8007 € 348,00
Beige Beige	1008 7BD0408-1008 € 258,00	7BD0412-1008 € 306,00	7BD0414-1008 € 312,00	7BD0416-1008 € 316,00	7BD0418-1008 € 348,00
Giallo Yellow	3008 7BD0408-3008 € 258,00	7BD0412-3008 € 306,00	7BD0414-3008 € 312,00	7BD0416-3008 € 316,00	7BD0418-3008 € 348,00
Arancione Orange	4030 7BD0408-4030 € 258,00	7BD0412-4030 € 306,00	7BD0414-4030 € 312,00	7BD0416-4030 € 316,00	7BD0418-4030 € 348,00
Rosso Red	4027 7BD0408-4027 € 258,00	7BD0412-4027 € 306,00	7BD0414-4027 € 312,00	7BD0416-4027 € 316,00	7BD0418-4027 € 348,00
Verde chiaro Light green	7004 7BD0408-7004 € 258,00	7BD0412-7004 € 306,00	7BD0414-7004 € 312,00	7BD0416-7004 € 316,00	7BD0418-7004 € 348,00
Azzurro Light blue	6046 7BD0408-6046 € 258,00	7BD0412-6046 € 306,00	7BD0414-6046 € 312,00	7BD0416-6046 € 316,00	7BD0418-6046 € 348,00
Ottanio Teal	6075 7BD0408-6075 € 258,00	7BD0412-6075 € 306,00	7BD0414-6075 € 312,00	7BD0416-6075 € 316,00	7BD0418-6075 € 348,00
Bianco ghiaccio Cool white	8002 _____	7BD0412-8002 € 306,00	_____	7BD0416-8002 € 316,00	_____
Nero Black	8033 _____	7BD0412-8033 € 306,00	_____	7BD0416-8033 € 316,00	_____

Pannello con imbottitura interna in poliestere a **densità variabile** Snowsound® Technology. Rivestimento esterno in tessuto di poliestere Trevira CS®. Con supporti in acciaio per attacco diretto a soffitto.

Panel with polyester internal padding with Snowsound® Technology **variable density**. Polyester covering in Trevira CS® fabric. With steel grips for direct attachment to ceiling.

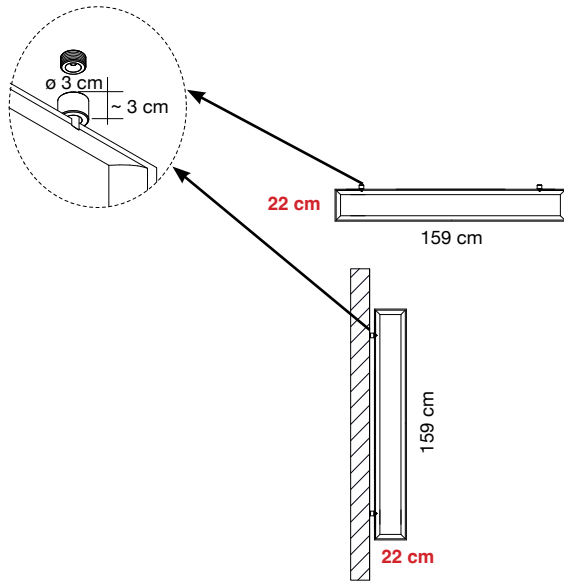
Panneau avec rembourrage interne en polyester à **densité variable** Snowsound® Technology. Revêtement externe en tissu de polyester Trevira CS®. Avec supports en acier pour fixation direct au plafond.

Panel con acolchado interior de poliéster de **densidad variable** Snowsound® Technology. Revestimiento exterior de tejido de poliéster Trevira CS®. Con soportes de acero para anclarlo directamente contra el techo.

Paneel mit Polyester-Füllmaterial von **unterschiedlicher Dichte** Snowsound® Technology. Polyester-Bezug aus Trevira CS®-Material. Mit Stahlhalterungen für die direkte Deckenmontage.



Dettaglio supporto
Support detail



Colore
Colour

Codice/Code
Prezzo/Price



0001

7BD0216-0001
€ 208,00



8007

7BD0216-8007
€ 208,00



Pannello con imbottitura interna in poliester a **densità variabile** Snowsound® Technology. Rivestimento esterno in tessuto di poliester Trevira CS®. Con supporti in acciaio per attacco diretto a soffitto o a parete.

Panel with polyester internal padding with Snowsound® Technology **variable density**. Polyester covering in Trevira CS® fabric. With steel grips for direct attachment to ceiling or wall.

Panneau avec rembourrage interne en polyester à **densité variable** Snowsound® Technology. Revêtement externe en tissu de polyester Trevira CS®. Avec supports en acier pour fixage direct au plafond ou à la paroi.

Panel con acolchado interior de poliéster de **densidad variable** Snowsound® Technology. Revestimiento exterior de tejido de poliéster Trevira CS®. Con soportes de acero para anclarlo directamente contra el techo o la pared.

Panel mit Polyester-Füllmaterial von **unterschiedlicher Dichte** Snowsound® Technology. Polyester-Bezug aus Trevira CS®-Material. Mit Stahlhalterungen für die direkte Decken- oder Wandmontage.

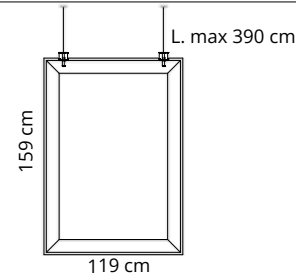
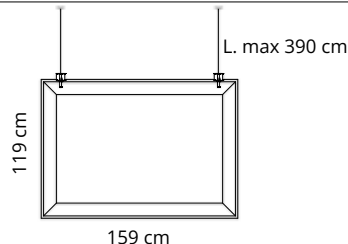
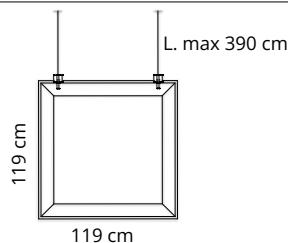


Dettaglio supporto
Support detail

BAFFLE OVERSIZE

design Marc Sadler
Snowsound® technology by Caimi Brevetti





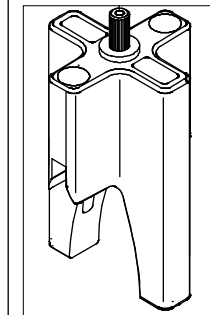
Pannello con imbottitura interna in poliestere a **densità variabile** Snowsound® Technology. Rivestimento esterno in tessuto di poliestere Trevira CS®. Kit fissaggio a soffitto completo di 2 supporti realizzati in pressofusione di metallo cromato che nascondono al loro interno il meccanismo di regolazione dei cavi di fissaggio a soffitto.

Panel with polyester internal padding with Snowsound® Technology **variable density**. Polyester covering in Trevira CS® fabric. Ceiling fixing kit complete with 2 supports made of die-cast chrome-plated metal that hide inside the adjustment mechanism of the ceiling fixing cables.

Panneau avec rembourrage interne en polyester à **densité variable** Snowsound® Technology. Revêtement externe en tissu de polyester Trevira CS®. Fourni avec kit d'accrochage au plafond avec 2 supports en métal chromé moulé sous pression qui cachent le mécanisme de réglage des câbles de fixation au plafond.

Panel con acolchado interior de poliéster de **densidad variable** Snowsound® Technology. Revestimiento exterior de tejido de poliéster Trevira CS®. Se completa con kit para el montaje al techo con 2 soportes de metal fundido cromado que llevan dentro, escondido, el mecanismo de ajuste de los cables de fijación al techo.

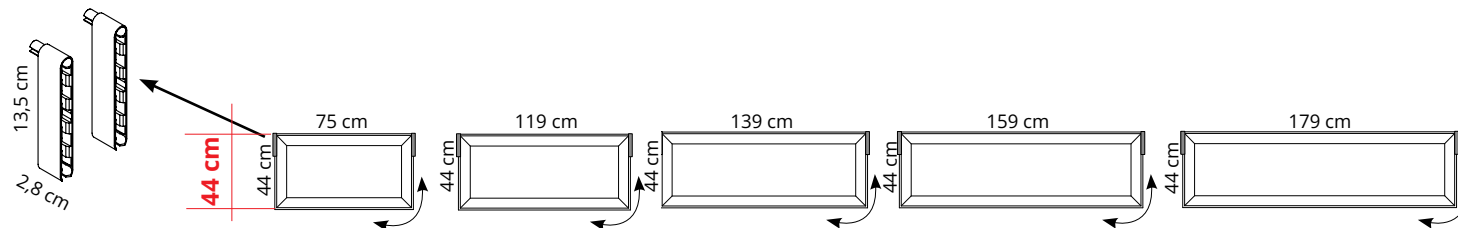
Panel mit Polyester-Füllmaterial von **unterschiedlicher Dichte** Snowsound® Technology. Polyester-Bezug aus Trevira CS®-Material. Set für die Deckenbefestigung mit Kit aus zwei im Druckgussverfahren hergestellten Lagern aus verchromtem Metall, die das System zur Regelung der Deckenaufhängungskabel verstecken.



Dettaglio attacco
Support detail



Colore Colour	Codice/Code Prezzo/Price	Codice/Code Prezzo/Price	Codice/Code Prezzo/Price
Bianco White	0001 7BOF1212-0001 € 700,00	7BOF1216-0001 € 815,00	7BOF1216-0001 € 815,00
Grigio argento Silver grey	8004 7BOF1212-8004 € 700,00	7BOF1216-8004 € 815,00	7BOF1216-8004 € 815,00
Grigio scuro Dark grey	8007 7BOF1212-8007 € 700,00	7BOF1216-8007 € 815,00	7BOF1216-8007 € 815,00
Beige Beige	1008 7BOF1212-1008 € 700,00	7BOF1216-1008 € 815,00	7BOF1216-1008 € 815,00
Giallo Yellow	3008 7BOF1212-3008 € 700,00	7BOF1216-3008 € 815,00	7BOF1216-3008 € 815,00
Arancione Orange	4030 7BOF1212-4030 € 700,00	7BOF1216-4030 € 815,00	7BOF1216-4030 € 815,00
Rosso Red	4027 7BOF1212-4027 € 700,00	7BOF1216-4027 € 815,00	7BOF1216-4027 € 815,00
Verde chiaro Light green	7004 7BOF1212-7004 € 700,00	7BOF1216-7004 € 815,00	7BOF1216-7004 € 815,00
Azzurro Light blue	6046 7BOF1212-6046 € 700,00	7BOF1216-6046 € 815,00	7BOF1216-6046 € 815,00
Ottanio Teal	6075 7BOF1212-6075 € 700,00	7BOF1216-6075 € 815,00	7BOF1216-6075 € 815,00
Bianco ghiaccio Cool white	8002 7BOF1212-8002 € 700,00	7BOF1216-8002 € 815,00	7BOF1216-8002 € 815,00
Nero Black	8033 7BOF1212-8033 € 700,00	7BOF1216-8033 € 815,00	7BOF1216-8033 € 815,00



Colore Colour	Codice/Code Prezzo/Price	Codice/Code Prezzo/Price	Codice/Code Prezzo/Price	Codice/Code Prezzo/Price	Codice/Code Prezzo/Price
Bianco White	0001 7BTL0408-0001 € 260,00	7BTL0412-0001 € 308,00	7BTL0414-0001 € 314,00	7BTL0416-0001 € 318,00	7BTL0418-0001 € 350,00
Grigio argento Silver grey	8004 7BTL0408-8004 € 260,00	7BTL0412-8004 € 308,00	7BTL0414-8004 € 314,00	7BTL0416-8004 € 318,00	7BTL0418-8004 € 350,00
Grigio scuro Dark grey	8007 7BTL0408-8007 € 260,00	7BTL0412-8007 € 308,00	7BTL0414-8007 € 314,00	7BTL0416-8007 € 318,00	7BTL0418-8007 € 350,00
Beige Beige	1008 7BTL0408-1008 € 260,00	7BTL0412-1008 € 308,00	7BTL0414-1008 € 314,00	7BTL0416-1008 € 318,00	7BTL0418-1008 € 350,00
Giallo Yellow	3008 7BTL0408-3008 € 260,00	7BTL0412-3008 € 308,00	7BTL0414-3008 € 314,00	7BTL0416-3008 € 318,00	7BTL0418-3008 € 350,00
Arancione Orange	4030 7BTL0408-4030 € 260,00	7BTL0412-4030 € 308,00	7BTL0414-4030 € 314,00	7BTL0416-4030 € 318,00	7BTL0418-4030 € 350,00
Rosso Red	4027 7BTL0408-4027 € 260,00	7BTL0412-4027 € 308,00	7BTL0414-4027 € 314,00	7BTL0416-4027 € 318,00	7BTL0418-4027 € 350,00
Verde chiaro Light green	7004 7BTL0408-7004 € 260,00	7BTL0412-7004 € 308,00	7BTL0414-7004 € 314,00	7BTL0416-7004 € 318,00	7BTL0418-7004 € 350,00
Azzurro Light blue	6046 7BTL0408-6046 € 260,00	7BTL0412-6046 € 308,00	7BTL0414-6046 € 314,00	7BTL0416-6046 € 318,00	7BTL0418-6046 € 350,00
Ottanio Teal	6075 7BTL0408-6075 € 260,00	7BTL0412-6075 € 308,00	7BTL0414-6075 € 314,00	7BTL0416-6075 € 318,00	7BTL0418-6075 € 350,00
Bianco ghiaccio Cool white	8002 _____	7BTL0412-8002 € 308,00	_____	7BTL0416-8002 € 318,00	_____
Nero Black	8033 _____	7BTL0412-8033 € 308,00	_____	7BTL0416-8033 € 318,00	_____

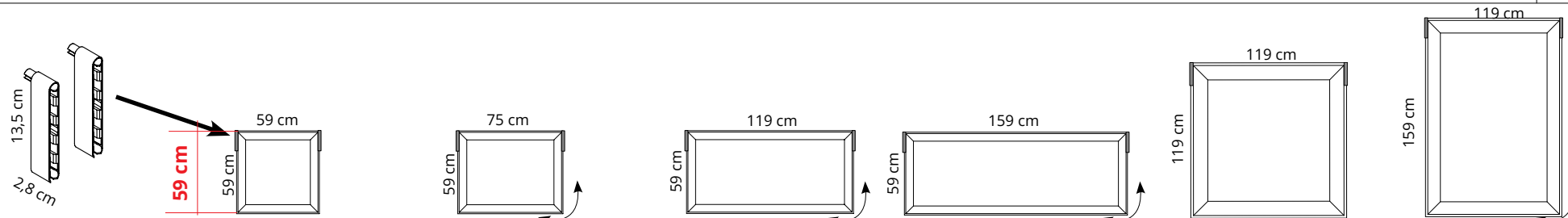
Pannello con imbottitura interna in poliestere a **densità variabile** Snowsound® Technology. Rivestimento esterno in tessuto di poliestere Trevira CS®. Attacchi cromati.

Panel with polyester internal padding with Snowsound® Technology **variable density**. Polyester covering in Trevira CS® fabric. Chrome-plated connections.

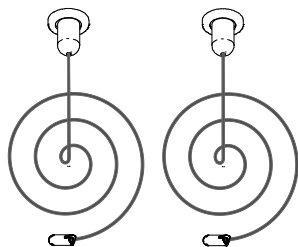
Panneau avec rembourrage interne en polyester à **densité variable** Snowsound® Technology. Revêtement externe en tissu de polyester Trevira CS®. Joints chromés.

Panel con acolchado interior de poliéster de **densidad variable** Snowsound® Technology. Revestimiento exterior de tejido de poliéster Trevira CS®. Enganches cromados

Panel mit Polyester-Füllmaterial von **unterschiedlicher Dichte** Snowsound® Technology. Polyester-Bezug aus Trevira CS®-Material. Verchromte Verbindungen.



Colore Colour	Codice/Code Prezzo/Price	Codice/Code Prezzo/Price	Codice/Code Prezzo/Price	Codice/Code Prezzo/Price	Codice/Code Prezzo/Price	Codice/Code Prezzo/Price
Bianco White	0001 7BTL0606-0001 € 218,00	7BTL0806-0001 € 308,00	7BTL1206-0001 € 331,00	7BTL1606-0001 € 380,00	7BTL1212-0001 € 642,00	7BTL1216-0001 € 757,00
Grigio argento Silver grey	8004 7BTL0606-8004 € 218,00	7BTL0806-8004 € 308,00	7BTL1206-8004 € 331,00	7BTL1606-8004 € 380,00	7BTL1212-8004 € 642,00	7BTL1216-8004 € 757,00
Grigio scuro Dark grey	8007 7BTL0606-8007 € 218,00	7BTL0806-8007 € 308,00	7BTL1206-8007 € 331,00	7BTL1606-8007 € 380,00	7BTL1212-8007 € 642,00	7BTL1216-8007 € 757,00
Beige Beige	1008 7BTL0606-1008 € 218,00	7BTL0806-1008 € 308,00	7BTL1206-1008 € 331,00	7BTL1606-1008 € 380,00	7BTL1212-1008 € 642,00	7BTL1216-1008 € 757,00
Giallo Yellow	3008 7BTL0606-3008 € 218,00	7BTL0806-3008 € 308,00	7BTL1206-3008 € 331,00	7BTL1606-3008 € 380,00	7BTL1212-3008 € 642,00	7BTL1216-3008 € 757,00
Arancione Orange	4030 7BTL0606-4030 € 218,00	7BTL0806-4030 € 308,00	7BTL1206-4030 € 331,00	7BTL1606-4030 € 380,00	7BTL1212-4030 € 642,00	7BTL1216-4030 € 757,00
Rosso Red	4027 7BTL0606-4027 € 218,00	7BTL0806-4027 € 308,00	7BTL1206-4027 € 331,00	7BTL1606-4027 € 380,00	7BTL1212-4027 € 642,00	7BTL1216-4027 € 757,00
Verde chiaro Light green	7004 7BTL0606-7004 € 218,00	7BTL0806-7004 € 308,00	7BTL1206-7004 € 331,00	7BTL1606-7004 € 380,00	7BTL1212-7004 € 642,00	7BTL1216-7004 € 757,00
Azzurro Light blue	6046 7BTL0606-6046 € 218,00	7BTL0806-6046 € 308,00	7BTL1206-6046 € 331,00	7BTL1606-6046 € 380,00	7BTL1212-6046 € 642,00	7BTL1216-6046 € 757,00
Ottanio Teal	6075 7BTL0606-6075 € 218,00	7BTL0806-6075 € 308,00	7BTL1206-6075 € 331,00	7BTL1606-6075 € 380,00	7BTL1212-6075 € 642,00	7BTL1216-6075 € 757,00
Bianco ghiaccio Cool white	8002 —————	—————	7BTL1206-8002 € 331,00	7BTL1606-8002 € 380,00	7BTL1212-8002 € 642,00	7BTL1216-8002 € 757,00
Nero Black	8033 —————	—————	7BTL1206-8033 € 331,00	7BTL1606-8033 € 380,00	7BTL1212-8033 € 642,00	7BTL1216-8033 € 757,00

7BTL300 € 139,00

Coppia cavi in acciaio L. 4 m. Piastre a soffitto a 1 foro e terminale inferiore.

Pair of steel cables 4 m. Ceiling plate with 1 hole and lower terminal.

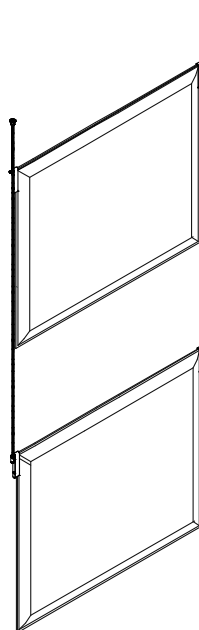
Paire de câbles en acier L. 4 m. Platines pour plafond à 1 trou et extrémité inférieure.

Set de 2 cables en acero de 4 m. Placas de techo con 1 hueco y extremo inferior.

Ein Paar Stahlseile 4 m. Deckenmontageplatten mit 1 Befestigungsbohrung und unterem Abschlussstück.

Max 4 pcs for codes

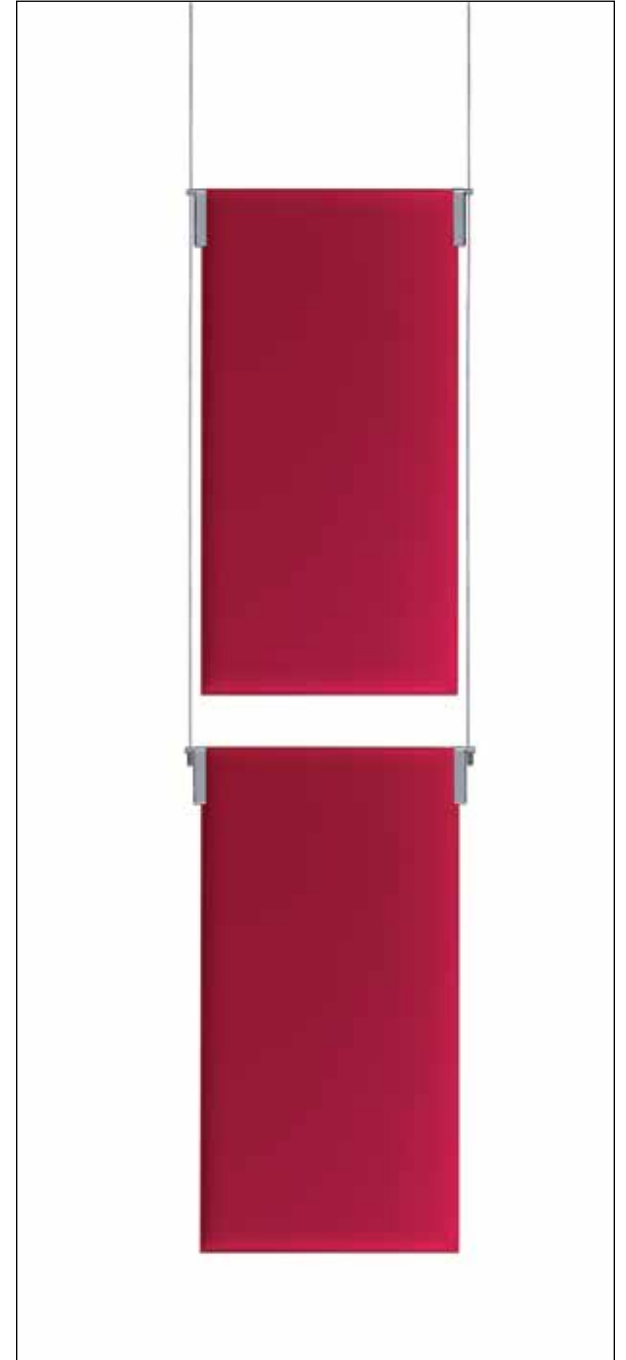
7BTL0408-XXXX (44 x 75cm)
 7BTL0412-XXXX (44 x 119cm)
 7BTL0414-XXXX (44 x 139cm)
 7BTL0416-XXXX (44 x 159cm)
 7BTL0418-XXXX (44 x 179cm)
 7BTL0606-XXXX (59 x 59cm)
 7BTL0806-XXXX (59 x 75cm)
 7BTL1206-XXXX (59 x 119cm)
 7BTL1606-XXXX (59 x 159cm)

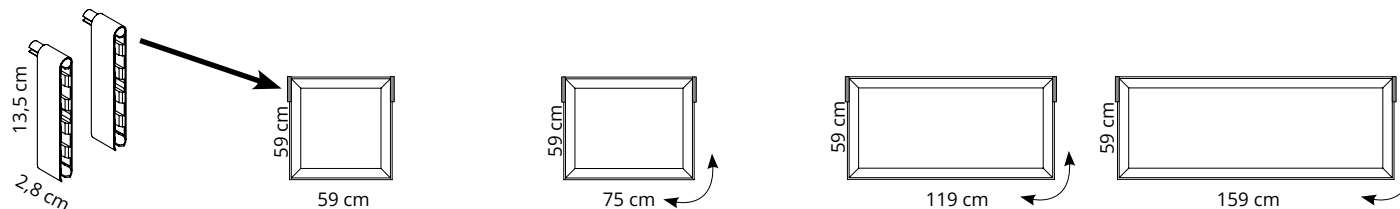


Max 2 pcs for codes

7BTL1212-XXXX (119 x 119cm)
 7BTL1216-XXXX (159 x 119cm)







Colore Colour	Codice/Code Prezzo/Price	Codice/Code Prezzo/Price	Codice/Code Prezzo/Price	Codice/Code Prezzo/Price
Bianco White	0001 7BT0606-0001 € 218,00	7BT0806-0001 € 308,00	7BT1206-0001 € 331,00	7BT1606-0001 € 380,00
Grigio argento Silver grey	8004 7BT0606-8004 € 218,00	7BT0806-8004 € 308,00	7BT1206-8004 € 331,00	7BT1606-8004 € 380,00
Grigio scuro Dark grey	8007 7BT0606-8007 € 218,00	7BT0806-8007 € 308,00	7BT1206-8007 € 331,00	7BT1606-8007 € 380,00
Beige Beige	1008 7BT0606-1008 € 218,00	7BT0806-1008 € 308,00	7BT1206-1008 € 331,00	7BT1606-1008 € 380,00
Giallo Yellow	3008 7BT0606-3008 € 218,00	7BT0806-3008 € 308,00	7BT1206-3008 € 331,00	7BT1606-3008 € 380,00
Arancione Orange	4030 7BT0606-4030 € 218,00	7BT0806-4030 € 308,00	7BT1206-4030 € 331,00	7BT1606-4030 € 380,00
Rosso Red	4027 7BT0606-4027 € 218,00	7BT0806-4027 € 308,00	7BT1206-4027 € 331,00	7BT1606-4027 € 380,00
Verde chiaro Light green	7004 7BT0606-7004 € 218,00	7BT0806-7004 € 308,00	7BT1206-7004 € 331,00	7BT1606-7004 € 380,00
Azzurro Light blue	6046 7BT0606-6046 € 218,00	7BT0806-6046 € 308,00	7BT1206-6046 € 331,00	7BT1606-6046 € 380,00
Ottanio Teal	6075 7BT0606-6075 € 218,00	7BT0806-6075 € 308,00	7BT1206-6075 € 331,00	7BT1606-6075 € 380,00
Bianco ghiaccio Cool white	8002 —	—	7BT1206-8002 € 331,00	7BT1606-8002 € 380,00
Nero Black	8033 —	—	7BT1206-8033 € 331,00	7BT1606-8033 € 380,00

Pannello con imbottitura interna in poliester a **densità variabile** Snowsound® Technology. Rivestimento esterno in tessuto di poliester Trevira CS®. Attacchi verniciati.

Panel with polyester internal padding with Snowsound® Technology **variable density**. Polyester covering in Trevira CS® fabric. Powder-coated connections.

Panneau avec rembourrage interne en polyester à **densité variable** Snowsound® Technology. Revêtement externe en tissu de polyester Trevira CS®. Joints peints époxy.

Panel con acolchado interior de poliéster de **densidad variable** Snowsound® Technology. Revestimiento exterior de tejido de poliéster Trevira CS®. Enganches barnizados.

Paneel mit Polyester-Füllmaterial von **unterschiedlicher Dichte** Snowsound® Technology. Polyester-Bezug aus Trevira CS®-Material. Beschichtete Verbindungen.

7BT200 € 386,00

Inox

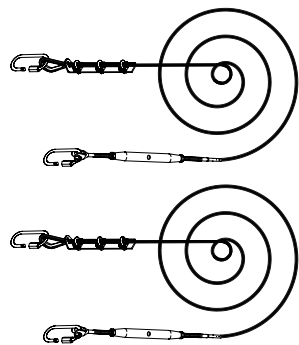
Coppia cavi in acciaio inox ø 5 mm per campata max L. 10 m.

Pair of stainless steel cables ø 5 mm, to reach a maximum span of 10 m.

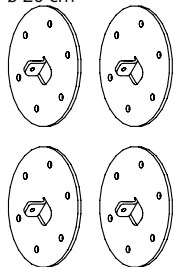
Paire de cables en acier inox ø 5 mm pour travée max. L. 10 m.

Set de 2 câbles en acero inoxidable ø 5 mm, alcanza un máximo de 10 m.

Ein Paar Edelstahlseile ø 5 mm, für eine maximale Reichweite von 10 m.



ø 20 cm



N. 6 fori ø 11 mm
No. 6 holes ø 11 mm

7BT204-GA € 248,00

Grigio argento
Silver grey
Gris argenté
Gris plata
Silbergrau

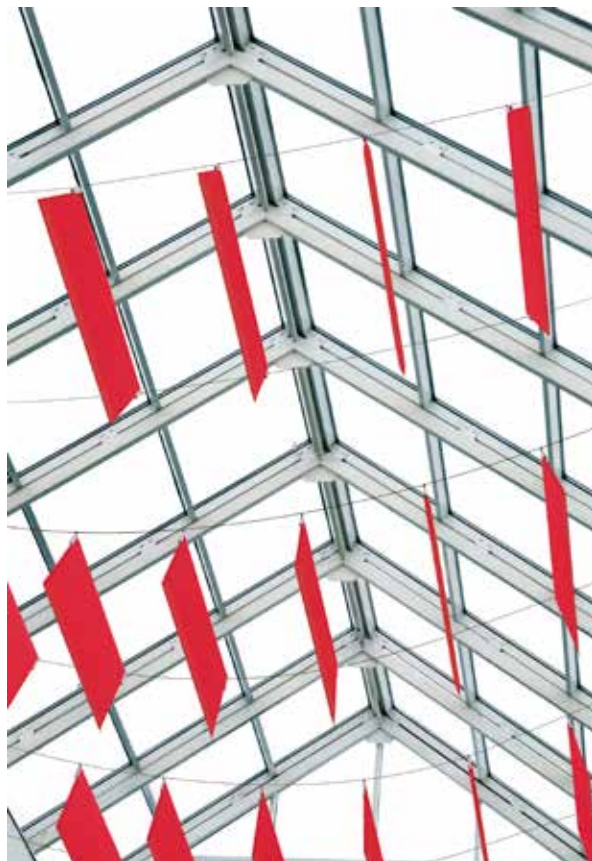
Kit 4 piastre in acciaio zincato verniciato con polveri epossidiche per fissaggio cavi 7BT200 a muro.

Set of four epoxy painted galvanized steel plates for cables' 7BT200 wall-fixing.

Jeu de 4 platines en acier zingué peint en époxi pour fixation des cables 7BT200 au mur.

Set de 4 pletinas en acero epoxi galvanizado para fijación a la pared de los cables 7BT200.

Set von vier Montageplatten aus pulverbeschichtetem, verzinktem Stahl für die Wandbefestigung der Edelstahlseile 7BT200.



TRA è un prodotto strutturale che richiede accorgimenti specifici per il montaggio. Il nostro ufficio tecnico è a disposizione per qualsiasi informazione.

TRA is a structural product that requires specific mounting devices. Our Technical Department is available for any information.

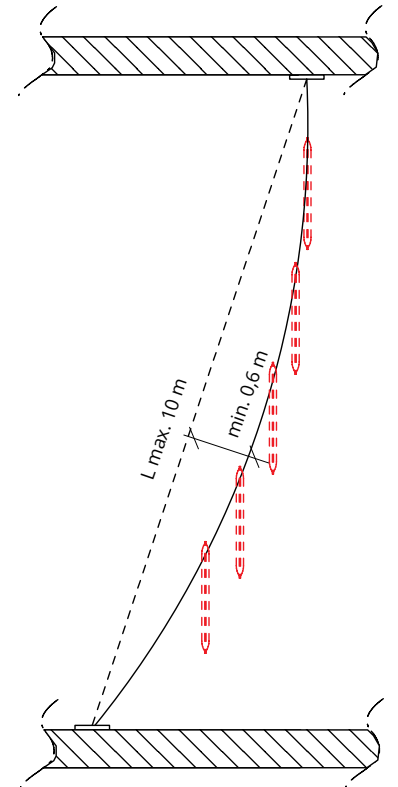
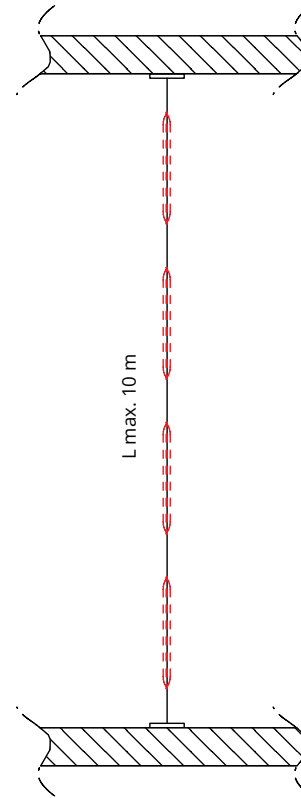
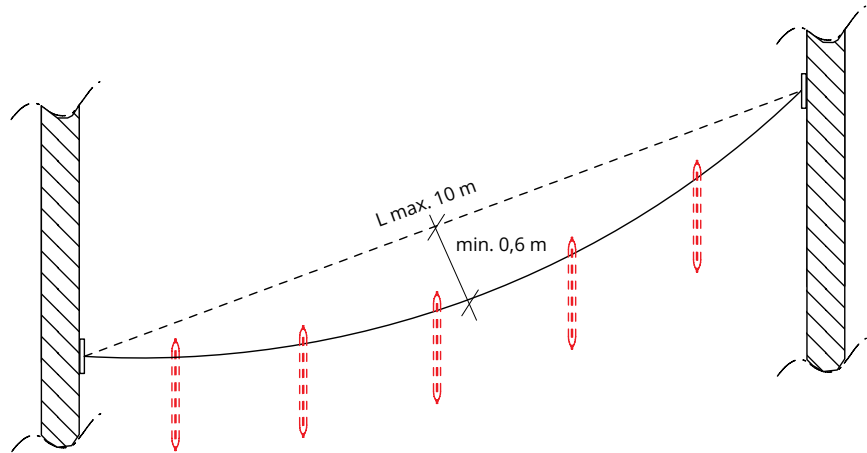
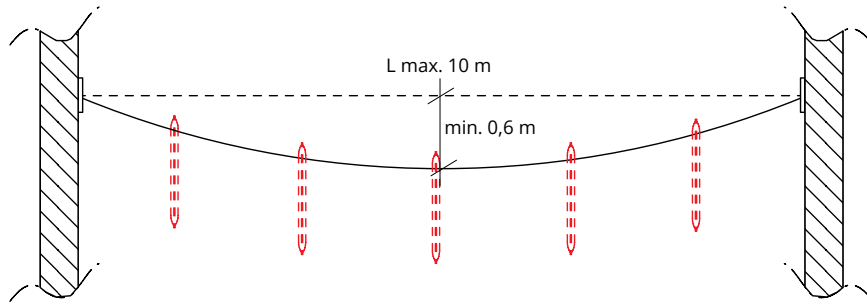
TRA est un produit structural pour lequel il faut de l'habileté spécifique pour le montage. Notre bureau d'étude est à votre disposition pour tout renseignement.

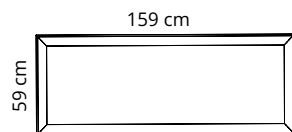
TRA es un producto estructural que necesita ser instalado en condiciones especiales. Nuestro Dep. tecnico está disponible para cualquier información al respecto.

TRA ist ein strukturelles Produkt, das spezielle Befestigungsvorrichtungen erfordert. Unsere technische Abteilung steht für alle notwendigen Informationen zur Verfügung.



Max. 10 pannelli per coppia di cavi.
Max. 10 panels for each pair of cables.
Max. 10 panneaux pour chaque paire de cables.
Max. 10 Paneele pro Paar-Kabeln.
Max. 10 paneles por 2 cables.





Pannello con imbottitura interna in poliester a **densità variabile** Snowsound® Technology. Rivestimento esterno in tessuto di poliester Trevira CS®.

Panel with polyester internal padding with Snowsound® Technology **variable density**. Polyester covering in Trevira CS® fabric.

Panneau avec rembourrage interne en polyester à **densité variable** Snowsound® Technology. Revêtement externe en tissu de polyester Trevira CS®.

Panel con acolchado interior de poliéster de **densidad variable** Snowsound® Technology. Revestimiento exterior de tejido de poliéster Trevira CS®.

Panel mit Polyester-Füllmaterial von **unterschiedlicher Dichte** Snowsound® Technology. Polyester-Bezug aus Trevira CS®-Material.

Colore Colour	Codice/Code Prezzo/Price
Bianco White	0001 7BL1606-0001 € 298,00
Grigio argento Silver grey	8004 7BL1606-8004 € 298,00
Grigio scuro Dark grey	8007 7BL1606-8007 € 298,00
Beige Beige	1008 7BL1606-1008 € 298,00
Giallo Yellow	3008 7BL1606-3008 € 298,00
Arancione Orange	4030 7BL1606-4030 € 298,00
Rosso Red	4027 7BL1606-4027 € 298,00
Verde chiaro Light green	7004 7BL1606-7004 € 298,00
Azzurro Light blue	6046 7BL1606-6046 € 298,00
Ottanio Teal	6075 7BL1606-6075 € 298,00
Bianco ghiaccio Cool white	8002 7BL1606-8002 € 298,00
Nero Black	8033 7BL1606-8033 € 298,00



7BL160-BO
Bianco opaco
Mat white
Blanc mat
Blanco mate
Mattweiß

€ 198,00

Mensola in acciaio verniciato con polveri epossidiche

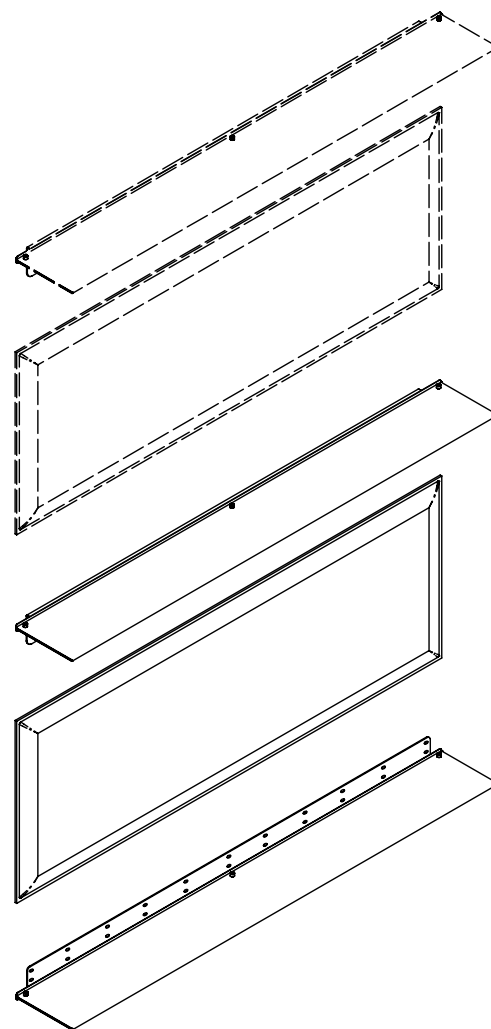
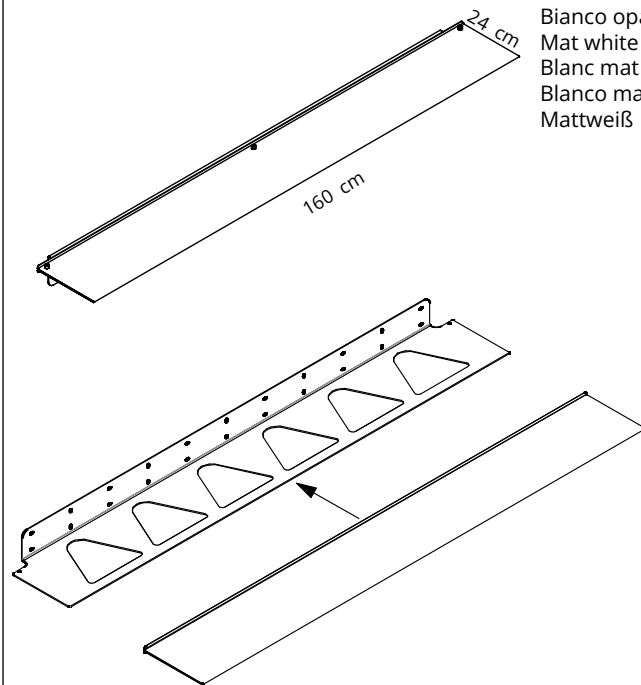
Powder coated steel shelf

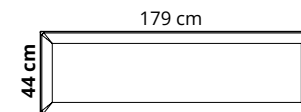
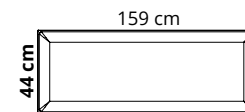
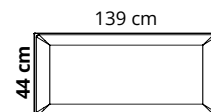
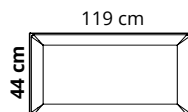
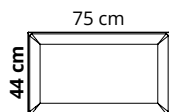
Tablette en acier peint en époxy

Estante en acero recubierto con polvos epoxidicos

Regalboden aus Epoxypulver beschichtetem Stahl

Portata massima 30 Kg per piano
Maximum load 30 Kg for 1 shelf





Colore Colour	Codice/Code Prezzo/Price	Codice/Code Prezzo/Price	Codice/Code Prezzo/Price	Codice/Code Prezzo/Price	Codice/Code Prezzo/Price
Bianco White	0001 7S408-0001 € 178,00	7S412-0001 € 226,00	7S414-0001 € 232,00	7S416-0001 € 236,00	7S418-0001 € 268,00
Grigio argento Silver grey	8004 7S408-8004 € 178,00	7S412-8004 € 226,00	7S414-8004 € 232,00	7S416-8004 € 236,00	7S418-8004 € 268,00
Grigio scuro Dark grey	8007 7S408-8007 € 178,00	7S412-8007 € 226,00	7S414-8007 € 232,00	7S416-8007 € 236,00	7S418-8007 € 268,00
Beige Beige	1008 7S408-1008 € 178,00	7S412-1008 € 226,00	7S414-1008 € 232,00	7S416-1008 € 236,00	7S418-1008 € 268,00
Giallo Yellow	3008 7S408-3008 € 178,00	7S412-3008 € 226,00	7S414-3008 € 232,00	7S416-3008 € 236,00	7S418-3008 € 268,00
Arancione Orange	4030 7S408-4030 € 178,00	7S412-4030 € 226,00	7S414-4030 € 232,00	7S416-4030 € 236,00	7S418-4030 € 268,00
Rosso Red	4027 7S408-4027 € 178,00	7S412-4027 € 226,00	7S414-4027 € 232,00	7S416-4027 € 236,00	7S418-4027 € 268,00
Verde chiaro Light green	7004 7S408-7004 € 178,00	7S412-7004 € 226,00	7S414-7004 € 232,00	7S416-7004 € 236,00	7S418-7004 € 268,00
Azzurro Light blue	6046 7S408-6046 € 178,00	7S412-6046 € 226,00	7S414-6046 € 232,00	7S416-6046 € 236,00	7S418-6046 € 268,00
Ottanio Teal	6075 7S408-6075 € 178,00	7S412-6075 € 226,00	7S414-6075 € 232,00	7S416-6075 € 236,00	7S418-6075 € 268,00
Bianco ghiaccio Cool white	8002 —————	7S412-8002 € 226,00	—————	7S416-8002 € 236,00	—————
Nero Black	8033 —————	7S412-8033 € 226,00	—————	7S416-8033 € 236,00	—————

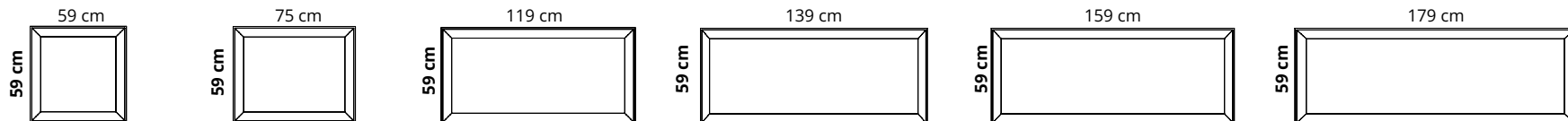
Pannello con imbottitura interna in poliester a **densità variabile** Snowsound® Technology. Rivestimento esterno in tessuto di poliester Trevira CS®.

Panel with polyester internal padding with Snowsound® Technology **variable density**. Polyester covering in Trevira CS® fabric.

Panneau avec rembourrage interne en polyester à **densité variable** Snowsound® Technology. Revêtement externe en tissu de polyester Trevira CS®.

Panel con acolchado interior de poliéster de **densidad variable** Snowsound® Technology. Revestimiento exterior de tejido de poliéster Trevira CS®.

Panel mit Polyester-Füllmaterial von **unterschiedlicher Dichte** Snowsound® Technology. Polyester-Bezug aus Trevira CS®-Material.



	Colore Colour	Codice/Code Prezzo/Price	Codice/Code Prezzo/Price	Codice/Code Prezzo/Price	Codice/Code Prezzo/Price	Codice/Code Prezzo/Price	Codice/Code Prezzo/Price
	Bianco White	0001 7S066-0001 € 136,00	7S086-0001 € 226,00	7S126-0001 € 249,00	7S146-0001 € 288,00	7S166-0001 € 298,00	7S186-0001 € 323,00
	Grigio argento Silver grey	8004 7S066-8004 € 136,00	7S086-8004 € 226,00	7S126-8004 € 249,00	7S146-8004 € 288,00	7S166-8004 € 298,00	7S186-8004 € 323,00
	Grigio scuro Dark grey	8007 7S066-8007 € 136,00	7S086-8007 € 226,00	7S126-8007 € 249,00	7S146-8007 € 288,00	7S166-8007 € 298,00	7S186-8007 € 323,00
	Beige Beige	1008 7S066-1008 € 136,00	7S086-1008 € 226,00	7S126-1008 € 249,00	—	7S166-1008 € 298,00	—
	Giallo Yellow	3008 7S066-3008 € 136,00	7S086-3008 € 226,00	7S126-3008 € 249,00	—	7S166-3008 € 298,00	—
	Arancione Orange	4030 7S066-4030 € 136,00	7S086-4030 € 226,00	7S126-4030 € 249,00	—	7S166-4030 € 298,00	—
	Rosso Red	4027 7S066-4027 € 136,00	7S086-4027 € 226,00	7S126-4027 € 249,00	—	7S166-4027 € 298,00	—
	Verde chiaro Light green	7004 7S066-7004 € 136,00	7S086-7004 € 226,00	7S126-7004 € 249,00	—	7S166-7004 € 298,00	—
	Azzurro Light blue	6046 7S066-6046 € 136,00	7S086-6046 € 226,00	7S126-6046 € 249,00	7S146-6046 € 288,00	7S166-6046 € 298,00	7S186-6046 € 323,00
	Ottanio Teal	6075 7S066-6075 € 136,00	7S086-6075 € 226,00	7S126-6075 € 249,00	—	7S166-6075 € 298,00	—
	Bianco ghiaccio Cool white	8002 —	—	7S126-8002 € 249,00	—	7S166-8002 € 298,00	—
	Nero Black	8033 —	—	7S126-8033 € 249,00	—	7S166-8033 € 298,00	—

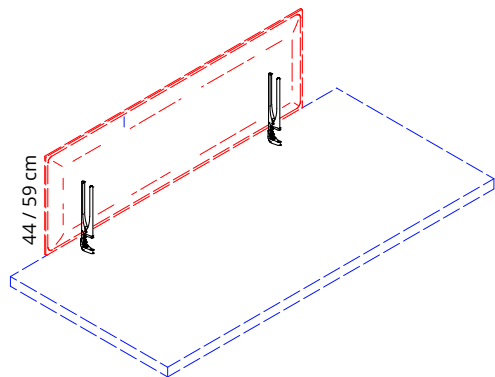
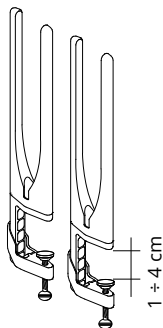
Pannello con imbottitura interna in poliester a **densità variabile** Snowsound® Technology. Rivestimento esterno in tessuto di poliester Trevira CS®.

Panel with polyester internal padding with Snowsound® Technology **variable density**. Polyester covering in Trevira CS® fabric.

Panneau avec rembourrage interne en polyester à **densité variable** Snowsound® Technology. Revêtement externe en tissu de polyester Trevira CS®.

Panel con acolchado interior de poliéster de **densidad variable** Snowsound® Technology. Revestimiento exterior de tejido de poliéster Trevira CS®.

Panel mit Polyester-Füllmaterial von **unterschiedlicher Dichte** Snowsound® Technology. Polyester-Bezug aus Trevira CS®-Material.



7SMFM20-GA € 79,50
 Grigio argento
 Silver grey
 Gris argenté
 Gris plata
 Silbergrau

7SMFM20M-GA € 69,50
 Grigio argento
 Silver grey
 Gris argenté
 Gris plata
 Silbergrau

7SMFM20-BO € 79,50
 Bianco opaco
 Mat white
 Blanc mat
 Blanco mate
 Mattweiß

7SMFM20M-BO € 69,50
 Bianco opaco
 Mat white
 Blanc mat
 Blanco mate
 Mattweiß

7SMFM20-N € 79,50
 Nero opaco
 Mat black
 Noir mat
 Negro mate
 Mattschwarz

7SMFM20M-N € 69,50
 Nero opaco
 Mat black
 Noir mat
 Negro mate
 Mattschwarz

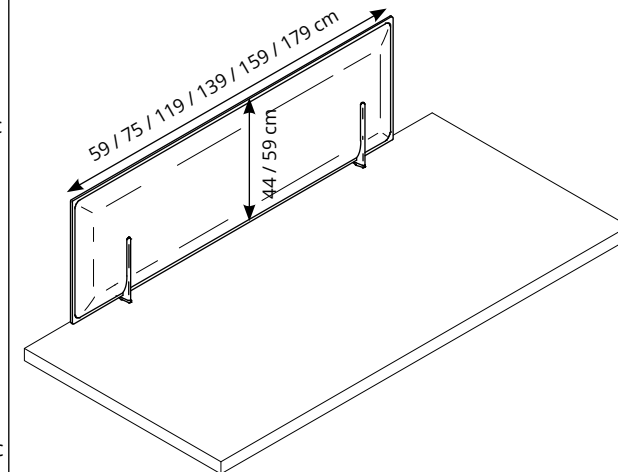
Coppia attacchi in zama con morsetto in zama verniciati con polveri epossidiche per fissaggio al piano della scrivania. **Per pannelli Minimal 44 pag. 128 e Minimal 59 pag. 129.**

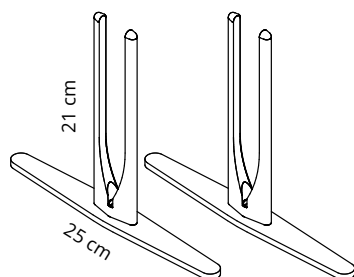
Pair of brackets with clamp in powder-coated zamac for connection to the desk top. **For panels: Minimal 44 page 128 and Minimal 59 page 129.**

Paire d'étriers en zamac avec étai en zamac peint époxy pour fixation au bureau. **Pour panneaux Minimal 44 page 128 et Minimal 59 page 129.**

Par de abrazaderas de zamac con mordaza recubiertas epoxi para fijacion al plano del escritorio. **Para paneles Minimal 44 pag 128 y Minimal 59 page 129.**

1 Paar Halterungen aus pulverbeschichtetem Zamac mit Klemmen zur Befestigung an der Tischplatte. **Für Panele: Minimal 44 Seite 128 und Minimal 59 Seite 129.**





7SMP25-GA € 118,00
Grigio argento
Silver grey
Gris argenté
Gris plata
Silbergrau
1 coppia / 1 pair
1 paire / 1 pare
1 Paar

Coppia staffe con base in acciaio verniciato con polveri epossidiche per appoggio al piano della scrivania.
Per pannelli Minimal Minimal 44 pag. 128 e Minimal 59 pag. 129.

Pair of brackets with base in powder coated steel for desk top stand.
For panels: Minimal 44 page 128 and Minimal 59 page 129.

7SMP25M-GA € 107,00
Grigio argento
Silver grey
Gris argenté
Gris plata
Silbergrau
cad each ≥ 8 pz
1 coppia / 1 pair
1 paire / 1 pare
1 Paar

Paire d'étriers avec base en acier peint en époxy à poser sur le dessus du bureau.
Pour panneaux Minimal 44 page 128 et Minimal 59 page 129.

Par de abrazaderas con base de acero recubierto epoxi para apoyar al escritorio.
Para panels Minimal 44 pag. 128 y Minimal 59 pag 129.

Paar Halterungen mit Standfüßen aus pulverbeschichtetem Stahl zur Aufstellung auf der Tischplatte.
Für Paneele: Minimal 44 Seite 128 und Minimal 59 Seite 129.

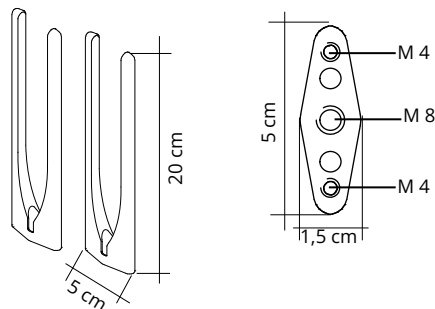
7SMP25-BO € 118,00
Bianco opaco
Mat white
Blanc mat
Blanco mate
Mattweiß
1 coppia / 1 pair
1 paire / 1 pare
1 Paar

7SMP25M-BO € 107,00
Bianco opaco
Mat white
Blanc mat
Blanco mate
Mattweiß
cad each ≥ 8 pz
1 coppia / 1 pair
1 paire / 1 pare
1 Paar

7SMP25-N € 118,00
Nero opaco
Mat black
Noir mat
Negro mate
Mattschwarz
1 coppia / 1 pair
1 paire / 1 pare
1 Paar

7SMP25M-N € 107,00
Nero opaco
Mat black
Noir mat
Negro mate
Mattschwarz
cad each ≥ 8 pz
1 coppia / 1 pair
1 paire / 1 pare
1 Paar





7SMF20-GA € 49,50
 Grigio argento / Silver grey / Gris argenté / Gris plata / Silbergrau
 1 coppia / 1 pair / 1 paire / 1 pare / 1 Paar

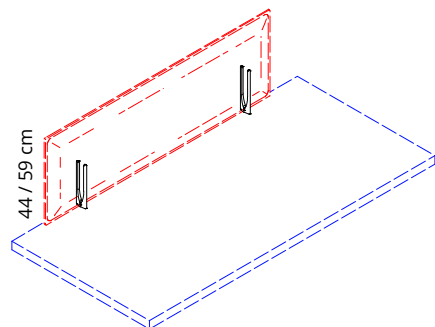
7SMF20M-GA € 46,00
 Grigio argento / Silver grey / Gris argenté / Gris plata / Silbergrau
 each ≥ 8 pz
 1 coppia / 1 pair / 1 paire / 1 pare / 1 Paar

7SMF20-BO € 49,50
 Bianco opaco / Mat white / Blanc mat / Blanco mate / Mattweiß
 1 coppia / 1 pair / 1 paire / 1 pare / 1 Paar

7SMF20M-BO € 46,00
 Bianco opaco / Mat white / Blanc mat / Blanco mate / Mattweiß
 each ≥ 8 pz
 1 coppia / 1 pair / 1 paire / 1 pare / 1 Paar

7SMF20-N € 49,50
 Nero opaco / Mat black / Noir mat / Negro mate / Mattschwarz
 1 coppia / 1 pair / 1 paire / 1 pare / 1 Paar

7SMF20M-N € 46,00
 Nero opaco / Mat black / Noir mat / Negro mate / Mattschwarz
 each ≥ 8 pz
 1 coppia / 1 pair / 1 paire / 1 pare / 1 Paar



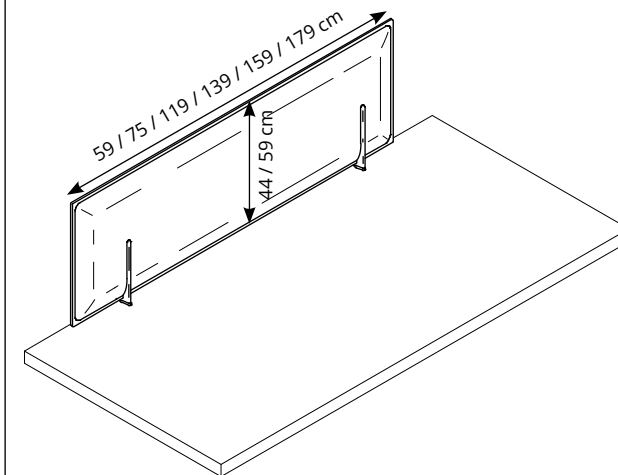
Coppia attacchi in zama verniciata con polveri eposidiche per fissaggio sopra il piano della scrivania tramite viti (non incluse). **Per pannelli Minimal 44 pag. 128 e Minimal 59 pag. 129.**

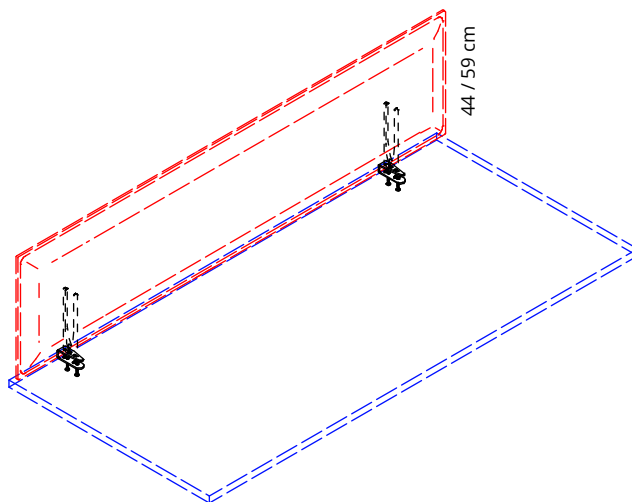
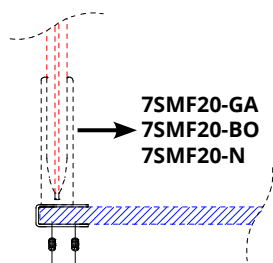
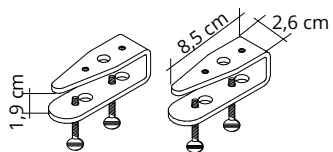
Pair of brackets in powder-coated zamac to be fixed on the desk top with screws (not included). **For panels: Minimal 44 page 128 and Minimal 59 page 129.**

Paire d'étriers en zamac peint époxy pour fixation sur le bureau par vis (non incluses). **Pour panneaux Minimal 44 page 128 et Minimal 59 page 129.**

Par de abrazaderas de zamac recubierto epoxi para fijacion sobre el plano del escritorio por medio de tornillos (no incluydos). **Para paneles Minimal 44 page 128 y Minimal 59 page 129.**

1 Paar Halterungen aus pulverbeschichtetem Zamac zur Befestigung auf der Tischplatte durch Schrauben (nicht inkludiert). **Für Paneele: Minimal 44 Seite 128 und Minimal 59 Seite 129.**





≥ 8 pz : Prezzo unitario per ordini ≥ 8 pz / Unit price for orders ≥ 8 pcs / Prix unitaire pour commandes ≥ 8 pz
Precio por unidad para pedidos ≥ 8 pz / Stückpreis für Bestellungen ≥ 8 pz

7SMP19-GA € 59,00
Grigio argento / Silver grey / Gris argenté / Gris plata / Silbergrau
1 coppia / 1 pair / 1 paire / 1 pare / 1 Paar

7SMP19M-GA € 54,00
Grigio argento / Silver grey / Gris argenté / Gris plata / Silbergrau
cad each ≥ 8 pz
1 coppia / 1 pair / 1 paire / 1 pare / 1 Paar

7SMP19-BO € 59,00
Bianco opaco / Mat white / Blanc mat / Blanco mate / Mattweiß
1 coppia / 1 pair / 1 paire / 1 pare / 1 Paar

7SMP19M-BO € 54,00
Bianco opaco / Mat white / Blanc mat / Blanco mate / Mattweiß
cad each ≥ 8 pz
1 coppia / 1 pair / 1 paire / 1 pare / 1 Paar

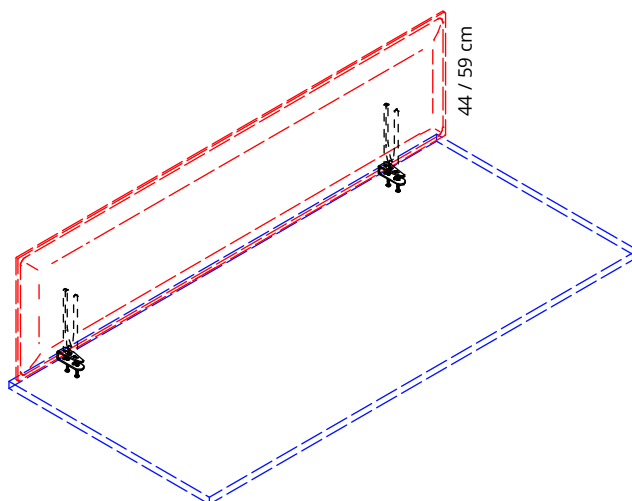
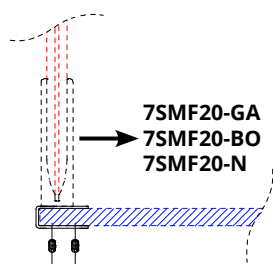
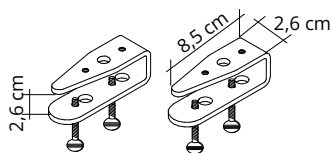
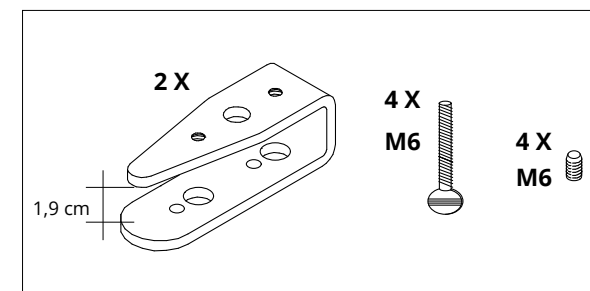
Coppia supporti in acciaio verniciato da utilizzare con attacchi **7SMF20-GA / 7SMF20-BO / 7SMF20-N**.

Pair of supports for powder-coated steel brackets to be used with **7SMF20-GA / 7SMF20-BO / 7SMF20-N**.

Paire de supports peint époxy à utiliser avec étriers **7SMF20-GA / 7SMF20-BO / 7SMF20-N**.

2 soportes para fijaciones de acero barnizado. Utilización con abrazaderas **7SMF20-GA / 7SMF20-BO / 7SMF20-N**.

1 Paar Stahlbefestigungen zur Verwendung mit den Halterungen **7SMF20-GA / 7SMF20-BO / 7SMF20-N**.



≥ 8 pz : Prezzo unitario per ordini ≥ 8 pz / Unit price for orders ≥ 8 pcs / Prix unitaire pour commandes ≥ 8 pz
Precio por unidad para pedidos ≥ 8 pz / Stückpreis für Bestellungen ≥ 8 pz

7SMP26-GA € 59,50
Grigio argento / Silver grey / Gris argenté / Gris plata / Silbergrau
1 coppia / 1 pair / 1 paire / 1 pare / 1 Paar

7SMP26M-GA € 54,50
Grigio argento / Silver grey / Gris argenté / Gris plata / Silbergrau
cad each ≥ 8 pz
1 coppia / 1 pair / 1 paire / 1 pare / 1 Paar

7SMP26-BO € 59,50
Bianco opaco / Mat white / Blanc mat / Blanco mate / Mattweiß
1 coppia / 1 pair / 1 paire / 1 pare / 1 Paar

7SMP26M-BO € 54,50
Bianco opaco / Mat white / Blanc mat / Blanco mate / Mattweiß
cad each ≥ 8 pz
1 coppia / 1 pair / 1 paire / 1 pare / 1 Paar

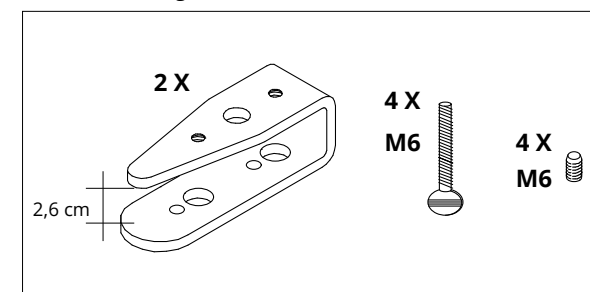
Coppia supporti in acciaio verniciato da utilizzare con attacchi **7SMF20-GA / 7SMF20-BO / 7SMF20-N**.

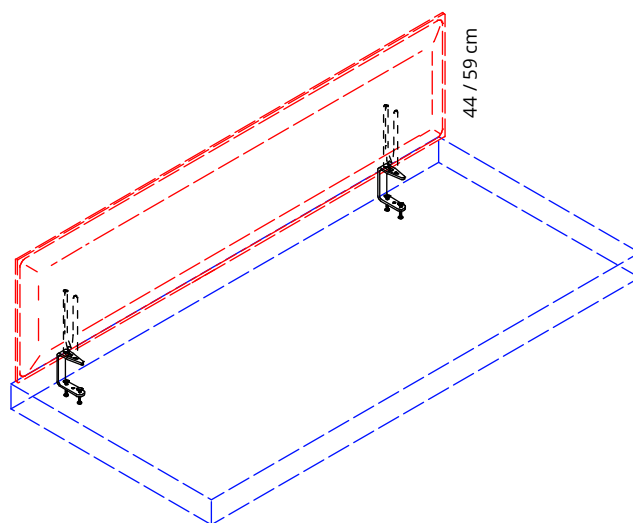
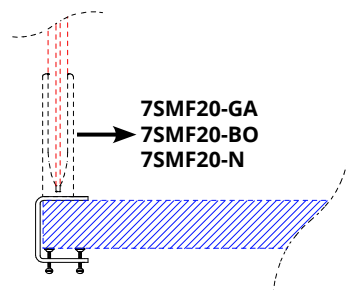
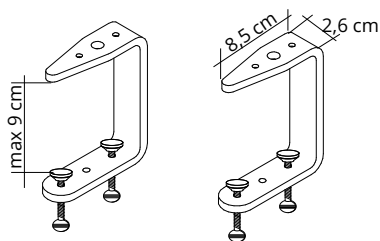
Pair of supports for powder-coated steel brackets to be used with **7SMF20-GA / 7SMF20-BO / 7SMF20-N**.

Paire de supports peint époxy à utiliser avec étriers **7SMF20-GA / 7SMF20-BO / 7SMF20-N**.

2 soportes para fijaciones de acero barnizado. Utilización con abrazaderas **7SMF20-GA / 7SMF20-BO / 7SMF20-N**.

1 Paar Stahlbefestigungen zur Verwendung mit den Halterungen **7SMF20-GA / 7SMF20-BO / 7SMF20-N**.





≥ 8 pz : Prezzo unitario per ordini ≥ 8 pz / Unit price for orders ≥ 8 pcs / Prix unitaire pour commandes ≥ 8 pz
 Precio por unidad para pedidos ≥ 8 pz / Stückpreis für Bestellungen ≥ 8 pz

7SMP95-GA € 64,00
 Grigio argento 1 coppia / 1 pair
 Silver grey 1 paire / 1 pare
 Gris argenté 1 Paar
 Gris plata
 Silbergrau

7SMP95M-GA € 59,50
 Grigio argento each ≥ 8 pz
 Silver grey 1 coppia / 1 pair
 Gris argenté 1 paire / 1 pare
 Gris plata 1 Paar
 Silbergrau

7SMP95-BO € 64,00
 Bianco opaco 1 coppia / 1 pair
 Mat white 1 paire / 1 pare
 Blanc mat 1 Paar
 Blanco mate
 Mattweiß

7SMP95M-BO € 59,50
 Bianco opaco each ≥ 8 pz
 Mat white 1 coppia / 1 pair
 Blanc mat 1 paire / 1 pare
 Blanco mate 1 Paar
 Mattweiß

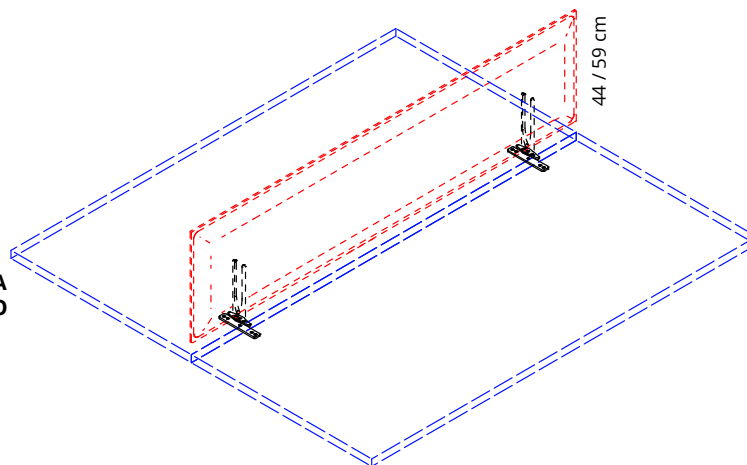
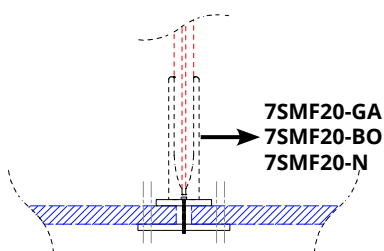
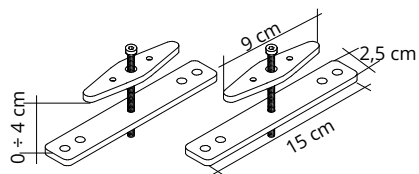
Coppia supporti in acciaio verniciato da utilizzare con attacchi **7SMF20-GA / 7SMF20-BO / 7SMF20-N**.

Pair of supports for powder-coated steel brackets to be used with **7SMF20-GA / 7SMF20-BO / 7SMF20-N**.

Paire de supports peint époxy à utiliser avec étriers **7SMF20-GA / 7SMF20-BO / 7SMF20-N**.

2 soportes para fijaciones de acero barnizado. Utilización con abrazaderas **7SMF20-GA / 7SMF20-BO / 7SMF20-N**.

1 Paar Stahlbefestigungen zur Verwendung mit den Halterungen **7SMF20-GA / 7SMF20-BO / 7SMF20-N**.



≥ 8 pz : Prezzo unitario per ordini ≥ 8 pz / Unit price for orders ≥ 8 pcs / Prix unitaire pour commandes ≥ 8 pz
 Precio por unidad para pedidos ≥ 8 pz / Stückpreis für Bestellungen ≥ 8 pz

7SMP2-GA € 96,00
 Grigio argento 1 coppia / 1 pair
 Silver grey 1 paire / 1 pare
 Gris argenté 1 Paar
 Gris plata
 Silbergrau

7SMP2M-GA € 88,00
 Grigio argento each ≥ 8 pz
 Silver grey 1 coppia / 1 pair
 Gris argenté 1 paire / 1 pare
 Gris plata 1 Paar
 Silbergrau

7SMP2-BO € 96,00
 Bianco opaco 1 coppia / 1 pair
 Mat white 1 paire / 1 pare
 Blanc mat 1 Paar
 Blanco mate
 Mattweiß

7SMP2M-BO € 88,00
 Bianco opaco each ≥ 8 pz
 Mat white 1 coppia / 1 pair
 Blanc mat 1 paire / 1 pare
 Blanco mate 1 Paar
 Mattweiß

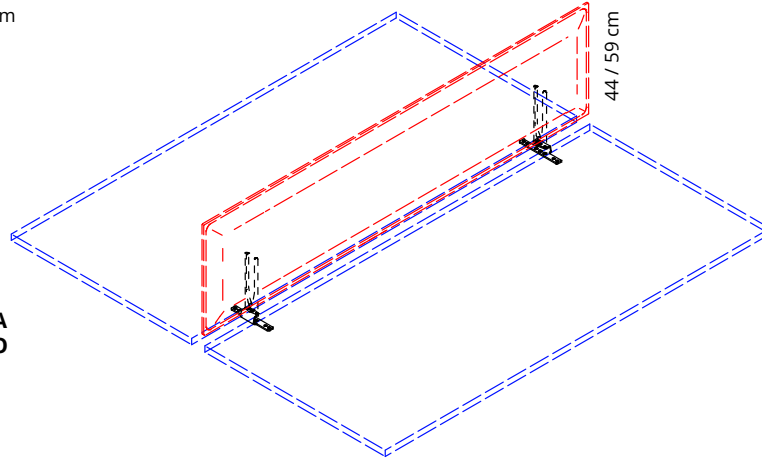
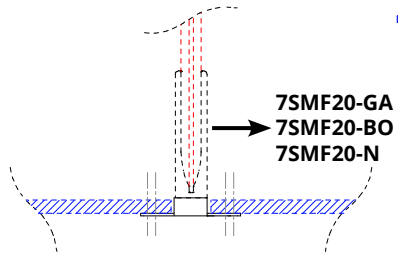
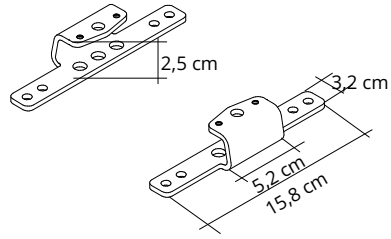
Coppia supporti in acciaio verniciato da utilizzare con attacchi **7SMF20-GA / 7SMF20-BO / 7SMF20-N**. Per fissaggio da sopra il piano della scrivania, con vite centrale.

Pair of supports for powder-coated steel brackets to be used with **7SMF20-GA / 7SMF20-BO / 7SMF20-N**. For attachment from above the desktop, using a central screw.

Paire de supports peint époxy à utiliser avec étriers **7SMF20-GA / 7SMF20-BO / 7SMF20-N**. Fixation par le dessus du plan de travail, avec vis centrale.

2 soportes para fijaciones de acero barnizado. Utilización con abrazaderas **7SMF20-GA / 7SMF20-BO / 7SMF20-N**. Para fijación desde arriba del tablero de la mesa, con tornillo central.

1 Paar Stahlbefestigungen zur Verwendung mit den Halterungen **7SMF20-GA / 7SMF20-BO / 7SMF20-N**. Zur Befestigung von oben auf der Tischplatte, mit zentraler Schraube.



≥ 8 pz : Prezzo unitario per ordini ≥ 8 pz / Unit price for orders ≥ 8 pcs / Prix unitaire pour commandes ≥ 8 pz
Precio por unidad para pedidos ≥ 8 pz / Stückpreis für Bestellungen ≥ 8 pz

7SMPL-GA

Grigio argento
Silver grey
Gris argenté
Gris plata
Silbergrau

€ 62,50

1 coppia / 1 pair
1 paire / 1 pare
1 Paar

Coppia supporti in acciaio verniciato da utilizzare con attacchi **7SMF20-GA / 7SMF20-BO / 7SMF20-N**.

Pair of supports for powder-coated steel brackets to be used with **7SMF20-GA / 7SMF20-BO / 7SMF20-N**.

7SMPLM-GA

Grigio argento
Silver grey
Gris argenté
Gris plata
Silbergrau

€ 56,50

cad each ≥ 8 pz
1 coppia / 1 pair
1 paire / 1 pare
1 Paar

Paire de supports peint époxy à utiliser avec étriers **7SMF20-GA / 7SMF20-BO / 7SMF20-N**.

2 soportes para fijaciones de acero barnizado. Utilización con abrazaderas **7SMF20-GA / 7SMF20-BO / 7SMF20-N**.

7SMPL-BO

Bianco opaco
Mat white
Blanc mat
Blanco mate
Mattweiß

€ 62,50

1 coppia / 1 pair
1 paire / 1 pare
1 Paar

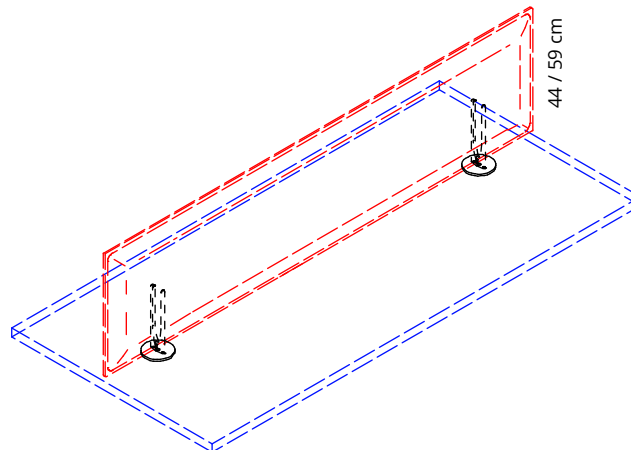
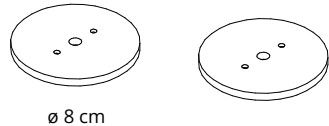
1 Paar Stahlbefestigungen zur Verwendung mit den Halterungen **7SMF20-GA / 7SMF20-BO / 7SMF20-N**.

7SMPLM-BO

Bianco opaco
Mat white
Blanc mat
Blanco mate
Mattweiß

€ 56,50

cad each ≥ 8 pz
1 coppia / 1 pair
1 paire / 1 pare
1 Paar



≥ 8 pz : Prezzo unitario per ordini ≥ 8 pz / Unit price for orders ≥ 8 pcs / Prix unitaire pour commandes ≥ 8 pz
Precio por unidad para pedidos ≥ 8 pz / Stückpreis für Bestellungen ≥ 8 pz

7SMPM-GA

Grigio argento
Silver grey
Gris argenté
Gris plata
Silbergrau

€ 49,50

1 coppia / 1 pair
1 paire / 1 pare
1 Paar

Coppia di basi in acciaio verniciato per fissaggio al piano della scrivania. Fissaggio al piano obbligatorio a cura del cliente. Scegliere il tipo di fissaggio / incollaggio idoneo alla superficie del piano. Da utilizzare con attacchi **7SMF20-GA / 7SMF20-BO / 7SMF20-N**.

Pair of bases in powder coated steel for fixing to the desk top. Mandatory fastening to the top at customer's care. Choose the most suitable connection/gluing for the surface. To be used with **7SMF20-GA / 7SMF20-BO / 7SMF20-N**.

Paire de bases en acier peint en époxy à fixer au dessus du bureau. Fixation au dessus obligatoire de la part du client. Choisir le type d'accrochage/collage adapté à la surface du dessus. A utiliser avec étriers **7SMF20-GA / 7SMF20-BO / 7SMF20-N**.

7SMPPM-GA

Grigio argento
Silver grey
Gris argenté
Gris plata
Silbergrau

€ 44,50

cad each ≥ 8 pz
1 coppia / 1 pair
1 paire / 1 pare
1 Paar

Par de bases de acero para fijacion al plan del escritorio. Enganche al plano obligatorio por parte del cliente. Elegir el tipo de sujetador / enlace lo mas adecuado para la superficie del plano. Utilizacion con abrazaderas **7SMF20-GA / 7SMF20-BO / 7SMF20-N**.

7SMPM-BO

Bianco opaco
Mat white
Blanc mat
Blanco mate
Mattweiß

€ 49,50

1 coppia / 1 pair
1 paire / 1 pare
1 Paar

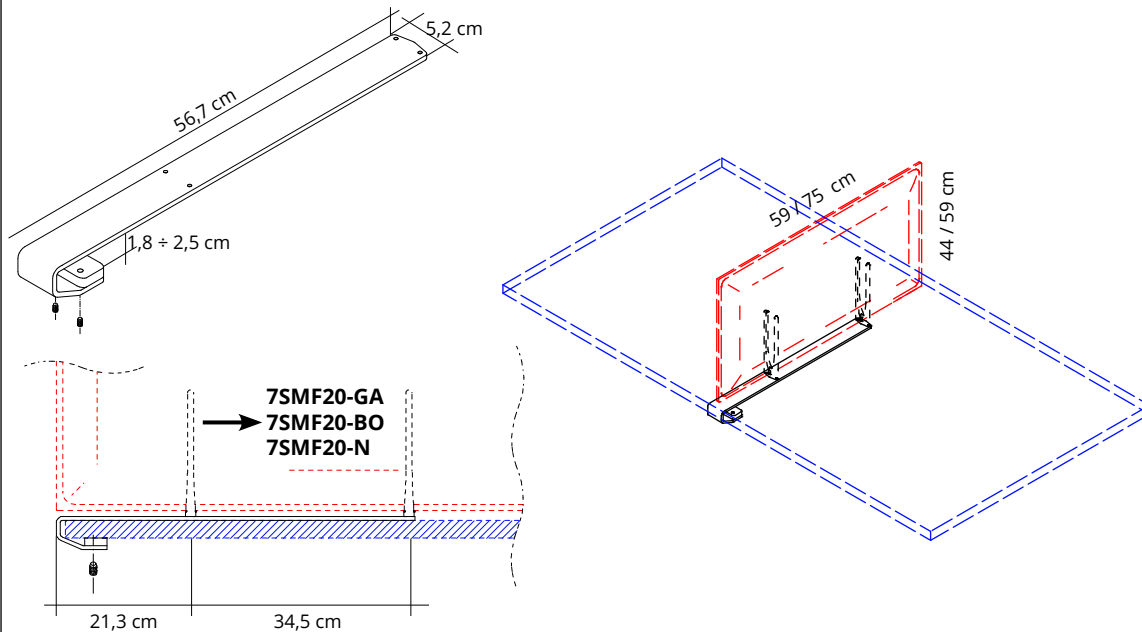
1 Paar Stahlböden aus pulverbeschichtetem Stahl zur Befestigung auf der Tischplatte. Befestigung durch den Kunden unbedingt erforderlich. Wählen Sie die am besten geeignete Art der Verbindung/Verklebung für die betreffende Oberfläche. Zur Verwendung mit den Halterungen **7SMF20-GA / 7SMF20-BO / 7SMF20-N**.

7SMPPM-BO

Bianco opaco
Mat white
Blanc mat
Blanco mate
Mattweiß

€ 44,50

cad each ≥ 8 pz
1 coppia / 1 pair
1 paire / 1 pare
1 Paar



≥ 8 pz : Prezzo unitario per ordini ≥ 8 pz / Unit price for orders ≥ 8 pcs / Prix unitaire pour commandes ≥ 8 pz
 Precio por unidad para pedidos ≥ 8 pz / Stückpreis für Bestellungen ≥ 8 pz

* **7SMPC2-GA** € 99,00

Grigio argento
 Silver grey
 Gris argenté
 Gris plata
 Silbergrau

Supporto in acciaio verniciato da utilizzare con attacchi **7SMF20-GA / 7SMF20-BO / 7SMF20-N**.

Support for powder-coated steel brackets to be used with **7SMF20-GA / 7SMF20-BO / 7SMF20-N**.

* **7SMPC2M-GA** € 94,00
 cad each ≥ 8 pz

Grigio argento
 Silver grey
 Gris argenté
 Gris plata
 Silbergrau

Support peint époxy à utiliser avec étriers **7SMF20-GA / 7SMF20-BO / 7SMF20-N**.

Soporte para fijaciones de acero barnizado. Utilización con abrazaderas **7SMF20-GA / 7SMF20-BO / 7SMF20-N**.

* **7SMPC2-BO** € 99,00

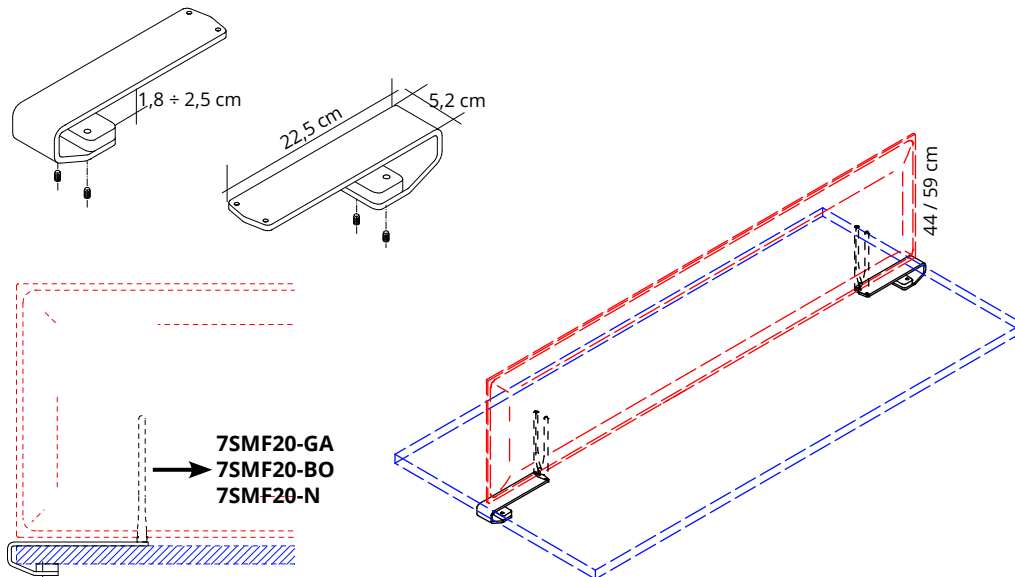
Bianco opaco
 Mat white
 Blanc mat
 Blanco mate
 Mattweiß

Stahlbefestigungen zur Verwendung mit den Halterungen **7SMF20-GA / 7SMF20-BO / 7SMF20-N**.

* **7SMPC2M-BO** € 94,00
 cad each ≥ 8 pz

Bianco opaco
 Mat white
 Blanc mat
 Blanco mate
 Mattweiß

* **DISPONIBILE FINO AD ESAURIMENTO SCORTE**
AVAILABLE WHILE STOCKS LAST



≥ 8 pz : Prezzo unitario per ordini ≥ 8 pz / Unit price for orders ≥ 8 pcs / Prix unitaire pour commandes ≥ 8 pz
 Precio por unidad para pedidos ≥ 8 pz / Stückpreis für Bestellungen ≥ 8 pz

* **7SMPC1-GA** € 99,00
 1 coppia / 1 pair
 1 paire / 1 pare
 1 Paar

Grigio argento
 Silver grey
 Gris argenté
 Gris plata
 Silbergrau

Coppia supporti in acciaio verniciato da utilizzare con attacchi **7SMF20-GA / 7SMF20-BO / 7SMF20-N**.

Pair of supports for powder-coated steel brackets to be used with **7SMF20-GA / 7SMF20-BO / 7SMF20-N**.

* **7SMPC1M-GA** € 94,00
 cad each ≥ 8 pz
 1 coppia / 1 pair
 1 paire / 1 pare
 1 Paar

Grigio argento
 Silver grey
 Gris argenté
 Gris plata
 Silbergrau

Paire de supports peint époxy à utiliser avec étriers **7SMF20-GA / 7SMF20-BO / 7SMF20-N**.

2 soportes para fijaciones de acero barnizado. Utilización con abrazaderas **7SMF20-GA / 7SMF20-BO / 7SMF20-N**.

* **7SMPC1-BO** € 99,00
 1 coppia / 1 pair
 1 paire / 1 pare
 1 Paar

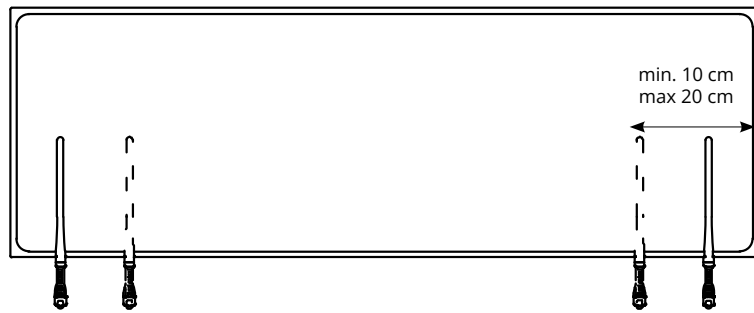
Bianco opaco
 Mat white
 Blanc mat
 Blanco mate
 Mattweiß

1 Paar Stahlbefestigungen zur Verwendung mit den Halterungen **7SMF20-GA / 7SMF20-BO / 7SMF20-N**.

* **7SMPC1M-BO** € 94,00
 cad each ≥ 8 pz
 1 coppia / 1 pair
 1 paire / 1 pare
 1 Paar

Bianco opaco
 Mat white
 Blanc mat
 Blanco mate
 Mattweiß

* **DISPONIBILE FINO AD ESAURIMENTO SCORTE**
AVAILABLE WHILE STOCKS LAST



Gli attacchi vengono fissati a scrivania e il pannello viene inserito negli attacchi.

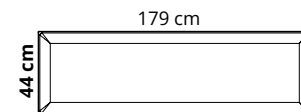
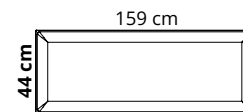
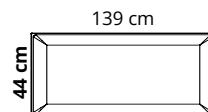
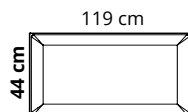
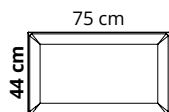
Brackets are fixed to the desktop and the panel is inserted into the brackets.

Les supports sont fixée sur le plan de travail et le panneau est inséré dans les supports.

Las conexiones se fijan al escritorio y el panel se inserta en las conexiones.

Die Halterungen werden an der Tischplatte befestigt und das Paneel wird in die Halterungen eingesetzt.





Colore Colour	Codice/Code Prezzo/Price	Codice/Code Prezzo/Price	Codice/Code Prezzo/Price	Codice/Code Prezzo/Price	Codice/Code Prezzo/Price
Bianco White	0001 7B0408-0001 € 178,00	7B0412-0001 € 226,00	7B0414-0001 € 232,00	7B0416-0001 € 236,00	7B0418-0001 € 268,00
Grigio argento Silver grey	8004 7B0408-8004 € 178,00	7B0412-8004 € 226,00	7B0414-8004 € 232,00	7B0416-8004 € 236,00	7B0418-8004 € 268,00
Grigio scuro Dark grey	8007 7B0408-8007 € 178,00	7B0412-8007 € 226,00	7B0414-8007 € 232,00	7B0416-8007 € 236,00	7B0418-8007 € 268,00
Beige Beige	1008 7B0408-1008 € 178,00	7B0412-1008 € 226,00	7B0414-1008 € 232,00	7B0416-1008 € 236,00	7B0418-1008 € 268,00
Giallo Yellow	3008 7B0408-3008 € 178,00	7B0412-3008 € 226,00	7B0414-3008 € 232,00	7B0416-3008 € 236,00	7B0418-3008 € 268,00
Arancione Orange	4030 7B0408-4030 € 178,00	7B0412-4030 € 226,00	7B0414-4030 € 232,00	7B0416-4030 € 236,00	7B0418-4030 € 268,00
Rosso Red	4027 7B0408-4027 € 178,00	7B0412-4027 € 226,00	7B0414-4027 € 232,00	7B0416-4027 € 236,00	7B0418-4027 € 268,00
Verde chiaro Light green	7004 7B0408-7004 € 178,00	7B0412-7004 € 226,00	7B0414-7004 € 232,00	7B0416-7004 € 236,00	7B0418-7004 € 268,00
Azzurro Light blue	6046 7B0408-6046 € 178,00	7B0412-6046 € 226,00	7B0414-6046 € 232,00	7B0416-6046 € 236,00	7B0418-6046 € 268,00
Ottanio Teal	6075 7B0408-6075 € 178,00	7B0412-6075 € 226,00	7B0414-6075 € 232,00	7B0416-6075 € 236,00	7B0418-6075 € 268,00
Bianco ghiaccio Cool white	8002 —————	7B0412-8002 € 226,00	—————	7B0416-8002 € 236,00	—————
Nero Black	8033 —————	7B0412-8033 € 226,00	—————	7B0416-8033 € 236,00	—————

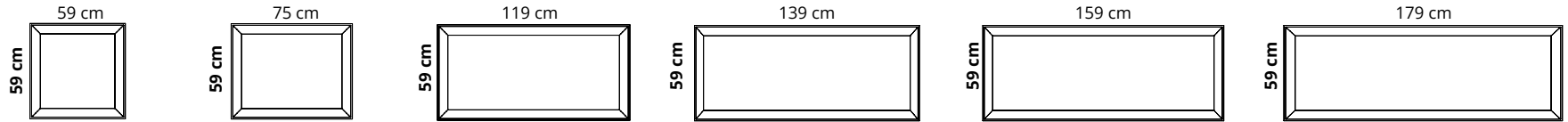
Pannello con imbottitura interna in poliester a **densità variabile** Snowsound® Technology. Rivestimento esterno in tessuto di poliester Trevira CS®.

Panel with polyester internal padding with Snowsound® Technology **variable density**. Polyester covering in Trevira CS® fabric.

Panneau avec rembourrage interne en polyester à **densité variable** Snowsound® Technology. Revêtement externe en tissu de polyester Trevira CS®.

Panel con acolchado interior de poliéster de **densidad variable** Snowsound® Technology. Revestimiento exterior de tejido de poliéster Trevira CS®.

Paneel mit Polyester-Füllmaterial von **unterschiedlicher Dichte** Snowsound® Technology. Polyester-Bezug aus Trevira CS®-Material.



Colore Colour	Codice/Code Prezzo/Price	Codice/Code Prezzo/Price	Codice/Code Prezzo/Price	Codice/Code Prezzo/Price	Codice/Code Prezzo/Price	Codice/Code Prezzo/Price
Bianco White	0001 7B0606-0001 € 136,00	7B0806-0001 € 226,00	7B1206-0001 € 249,00	7B1406-0001 € 288,00	7B1606-0001 € 298,00	7B1806-0001 € 323,00
Grigio argento Silver grey	8004 7B0606-8004 € 136,00	7B0806-8004 € 226,00	7B1206-8004 € 249,00	7B1406-8004 € 288,00	7B1606-8004 € 298,00	7B1806-8004 € 323,00
Grigio scuro Dark grey	8007 7B0606-8007 € 136,00	7B0806-8007 € 226,00	7B1206-8007 € 249,00	7B1406-8007 € 288,00	7B1606-8007 € 298,00	7B1806-8007 € 323,00
Beige Beige	1008 7B0606-1008 € 136,00	7B0806-1008 € 226,00	7B1206-1008 € 249,00	—————	7B1606-1008 € 298,00	—————
Giallo Yellow	3008 7B0606-3008 € 136,00	7B0806-3008 € 226,00	7B1206-3008 € 249,00	—————	7B1606-3008 € 298,00	—————
Arancione Orange	4030 7B0606-4030 € 136,00	7B0806-4030 € 226,00	7B1206-4030 € 249,00	—————	7B1606-4030 € 298,00	—————
Rosso Red	4027 7B0606-4027 € 136,00	7B0806-4027 € 226,00	7B1206-4027 € 249,00	—————	7B1606-4027 € 298,00	—————
Verde chiaro Light green	7004 7B0606-7004 € 136,00	7B0806-7004 € 226,00	7B1206-7004 € 249,00	—————	7B1606-7004 € 298,00	—————
Azzurro Light blue	6046 7B0606-6046 € 136,00	7B0806-6046 € 226,00	7B1206-6046 € 249,00	7B1406-6046 € 288,00	7B1606-6046 € 298,00	7B1806-6046 € 323,00
Ottanio Teal	6075 7B0606-6075 € 136,00	7B0806-6075 € 226,00	7B1206-6075 € 249,00	—————	7B1606-6075 € 298,00	—————
Bianco ghiaccio Cool white	8002 —————	—————	7B1206-8002 € 249,00	—————	7B1606-8002 € 298,00	—————
Nero Black	8033 —————	—————	7B1206-8033 € 249,00	—————	7B1606-8033 € 298,00	—————

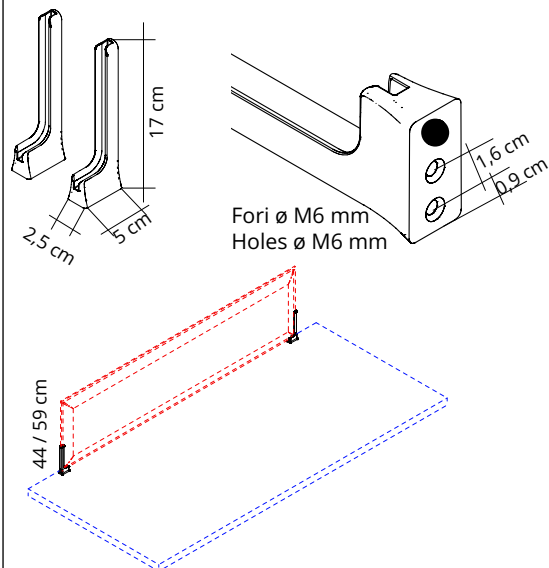
Pannello con imbottitura interna in poliester a **densità variabile** Snowsound® Technology. Rivestimento esterno in tessuto di poliester Trevira CS®.

Panel with polyester internal padding with Snowsound® Technology **variable density**. Polyester covering in Trevira CS® fabric.

Panneau avec rembourrage interne en polyester à **densité variable** Snowsound® Technology. Revêtement externe en tissu de polyester Trevira CS®.

Panel con acolchado interior de poliéster de **densidad variable** Snowsound® Technology. Revestimiento exterior de tejido de poliéster Trevira CS®.

Paneel mit Polyester-Füllmaterial von **unterschiedlicher Dichte** Snowsound® Technology. Polyester-Bezug aus Trevira CS®-Material.



7B400-GA
Grigio argento
Silver grey
Gris argenté
Gris plata
Silbergrau

€ 59,50
1 coppia / 1 pair
1 paire / 1 pare
1 Paar

7B400M-GA
Grigio argento
Silver grey
Gris argenté
Gris plata
Silbergrau

€ 54,50
cad each ≥ 12 pz
1 coppia / 1 pair
1 paire / 1 pare
1 Paar

Coppia attacchi in zama verniciata con polveri epossidiche **per fissaggio da sotto il piano della scrivania** tramite viti (non incluse). **Per pannelli Corner 44 pag. 138 e Corner 59 pag. 139.**
Pair of brackets in powder-coated zamac **to be fixed under the desk top** with screws (not included). **For panels: Corner 44 page 138 and Corner 59 page 139.**

7B400-BO
Bianco opaco
Mat white
Blanc mat
Blanco mate
Mattweiß

€ 59,50
1 coppia / 1 pair
1 paire / 1 pare
1 Paar

7B400M-BO
Bianco opaco
Mat white
Blanc mat
Blanco mate
Mattweiß

€ 54,50
cad each ≥ 12 pz
1 coppia / 1 pair
1 paire / 1 pare
1 Paar

Paire d'étriers en zamac peint époxy **pour fixation par le dessous du bureau** par des vis (pas incluses). **Pour panneaux Corner 44 page 138 et Corner 59 page 139.**

Par de abrazaderas de zamac recubierto epoxi **para fijación debajo del plan del escritorio** por medio de tornillos (no incluidos). **Para panels Corner 44 pag. 138 y Corner 59 pag 139.**

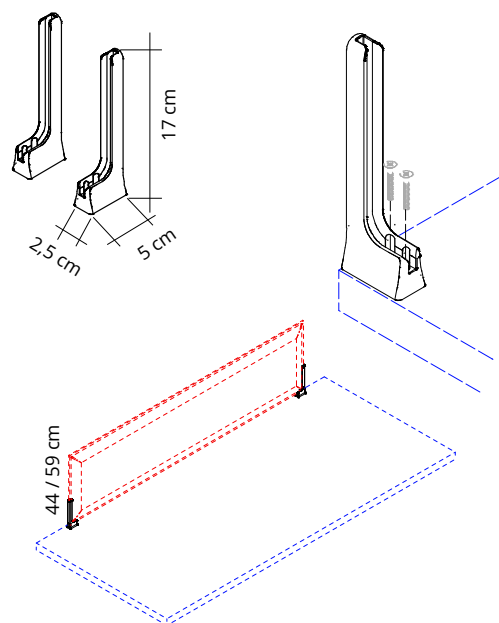
7B400-N
Nero opaco
Mat black
Noir mat
Negro mate
Mattschwarz

€ 59,50
1 coppia / 1 pair
1 paire / 1 pare
1 Paar

7B400M-N
Nero opaco
Mat black
Noir mat
Negro mate
Mattschwarz

€ 54,50
cad each ≥ 12 pz
1 coppia / 1 pair
1 paire / 1 pare
1 Paar

1 Paar Halterungen aus pulverbeschichtetem Zamac **zur Befestigung unter der Tischplatte** durch Schrauben (nicht inkludiert). **Für Paneele: Corner 44 Seite 138 und Corner 59 Seite 139.**



7B401-GA
Grigio argento
Silver grey
Gris argenté
Gris plata
Silbergrau

€ 69,00
1 coppia / 1 pair
1 paire / 1 pare
1 Paar

7B401M-GA
Grigio argento
Silver grey
Gris argenté
Gris plata
Silbergrau

€ 64,50
cad each ≥ 12 pz
1 coppia / 1 pair
1 paire / 1 pare
1 Paar

Coppia attacchi in zama verniciata con polveri epossidiche **per fissaggio sopra il piano della scrivania** tramite viti (non incluse). **Per pannelli Corner 44 pag. 138 e Corner 59 pag. 139.**
Pair of brackets in powder-coated zamac **to be fixed on the desk top** with screws (not included). **For panels: Corner 44 page 138 and Corner 59 page 139.**

7B401-BO
Bianco opaco
Mat white
Blanc mat
Blanco mate
Mattweiß

€ 69,00
1 coppia / 1 pair
1 paire / 1 pare
1 Paar

7B401M-BO
Bianco opaco
Mat white
Blanc mat
Blanco mate
Mattweiß

€ 64,50
cad each ≥ 12 pz
1 coppia / 1 pair
1 paire / 1 pare
1 Paar

Paire d'étriers en zamac peint époxy **pour fixation sur le bureau** par des vis (pas incluses). **Pour panneaux Corner 44 page 138 et Corner 59 page 139.**

Par de abrazaderas de zamac recubierto epoxi **para fijación sobre el plan del escritorio** por medio de tornillos (no incluidos). **Para panels Corner 44 pag. 138 y Corner 59 pag 139.**

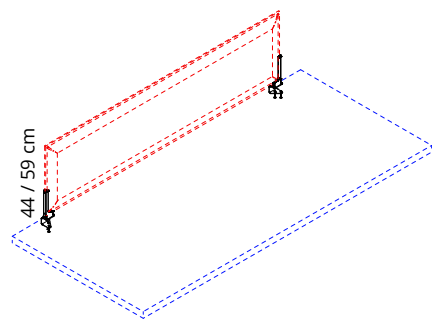
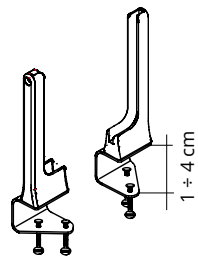
7B401-N
Nero opaco
Mat black
Noir mat
Negro mate
Mattschwarz

€ 69,00
1 coppia / 1 pair
1 paire / 1 pare
1 Paar

7B401M-N
Nero opaco
Mat black
Noir mat
Negro mate
Mattschwarz

€ 64,50
cad each ≥ 12 pz
1 coppia / 1 pair
1 paire / 1 pare
1 Paar

1 Paar Halterungen aus pulverbeschichtetem Zamac **zur Befestigung auf der Tischplatte** durch Schrauben (nicht inkludiert). **Für Paneele: Corner 44 Seite 138 und Corner 59 Seite 139.**



7B4100-GA
Grigio argento
Silver grey
Gris argenté
Gris plata
Silbergrau

€ 119,00
1 coppia / 1 pair
1 paire / 1 pare
1 Paar

7B4100M-GA
Grigio argento
Silver grey
Gris argenté
Gris plata
Silbergrau

€ 109,00
cad each ≥ 12 pz
1 coppia / 1 pair
1 paire / 1 pare
1 Paar

Coppia attacchi in zama con morsetto in acciaio verniciati con polveri epossidiche per fissaggio al piano della scrivania. **Per pannelli Corner 44 pag. 138 e Corner 59 pag. 139.**

Pair of brackets with clamp in powder-coated steel and zamac for connection to the desk top. **For panels: Corner 44 page 138 and Corner 59 page 139.**

7B4100-BO
Bianco opaco
Mat white
Blanc mat
Blanco mate
Mattweiß

€ 119,00
1 coppia / 1 pair
1 paire / 1 pare
1 Paar

7B4100M-BO
Bianco opaco
Mat white
Blanc mat
Blanco mate
Mattweiß

€ 109,00
cad each ≥ 12 pz
1 coppia / 1 pair
1 paire / 1 pare
1 Paar

Paire d'étriers en zamac avec étau en acier peint époxy pour fixation au bureau. **Pour panneaux Corner 44 page 138 et Corner 59 page 139.**

Par de abrazaderas de zamac con sujetador de acero recubiertos epoxi para fijacion al plan del escritorio. **Para paneles Corner 44 pag 138 y Corner 59 page 139.**

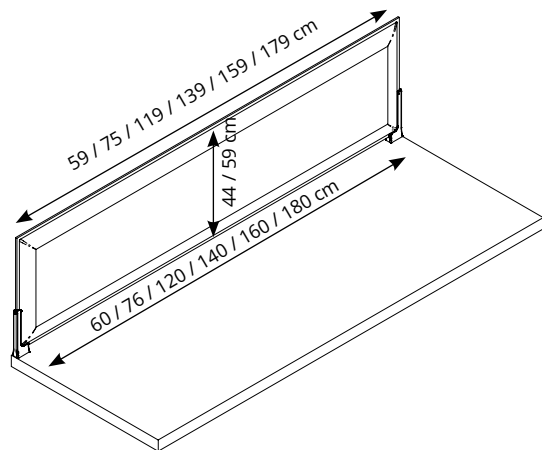
7B4100-N
Nero opaco
Mat black
Noir mat
Negro mate
Mattschwarz

€ 119,00
1 coppia / 1 pair
1 paire / 1 pare
1 Paar

7B4100M-N
Nero opaco
Mat black
Noir mat
Negro mate
Mattschwarz

€ 109,00
cad each ≥ 12 pz
1 coppia / 1 pair
1 paire / 1 pare
1 Paar

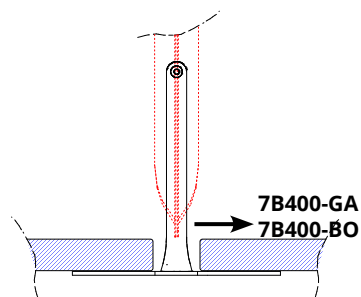
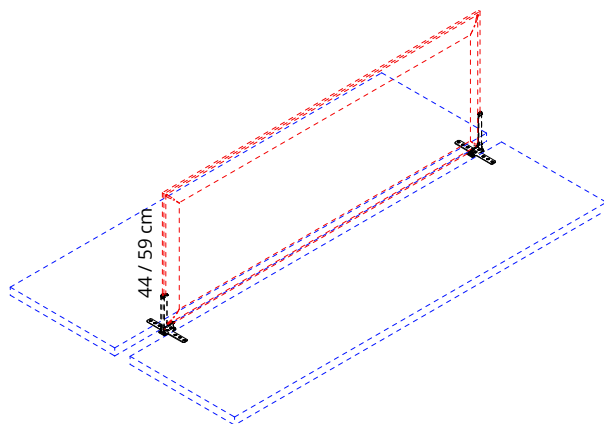
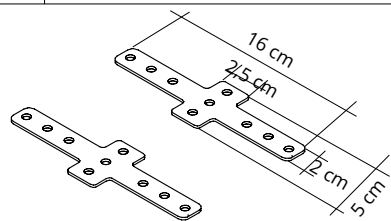
1 Paar Halterungen aus pulverbeschichtetem Stahl und Zamac mit Klemmen zur Befestigung an der Tischplatte. **Für Paneele: Corner 44 Seite 138 und Corner 59 Seite 139.**



CORNER 44/59

design Marc Sadler

Snowsound® technology by Caimi Brevetti



7B414-GA

Grigio argento
Silver grey
Gris argenté
Gris plata
Silbergrau

€ 49,00

1 coppia / 1 pair
1 paire / 1 pare
1 Paar

Coppia supporti in acciaio da utilizzare con attacchi 7B400-GA / 7B400-BO.

2 steel supports for brackets 7B400-GA / 7B400-BO.

Paire de supports à utiliser avec étriers 7B400-GA / 7B400-BO.

2 Soportes para fijaciones de acero. Utilización con abrazaderas 7B400-GA / 7B400-BO.

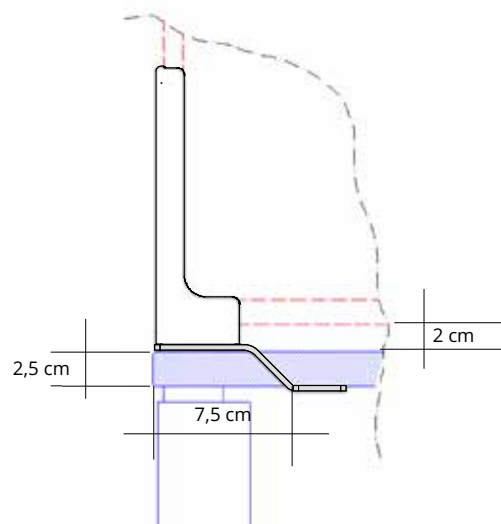
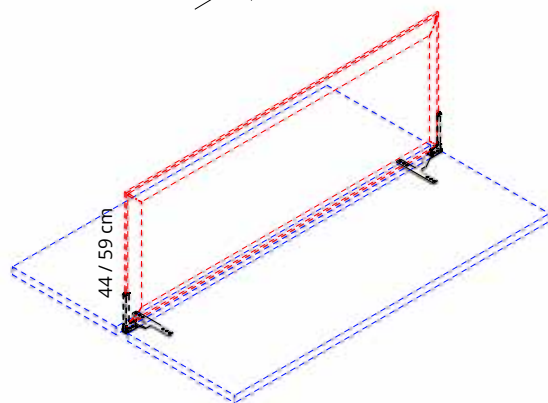
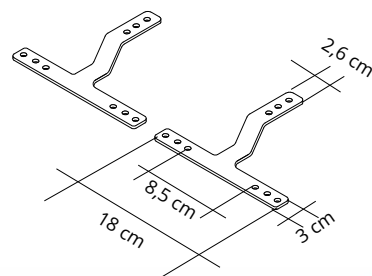
2 Stahlbefestigungen zur Verwendung mit den Halterungen 7B400-GA / 7B400-BO.

7B414-BO

Bianco opaco
Mat white
Blanc mat
Blanco mate
Mattweiß

€ 49,00

1 coppia / 1 pair
1 paire / 1 pare
1 Paar



7B415-GA

Grigio argento
Silver grey
Gris argenté
Gris plata
Silbergrau

€ 63,00

1 coppia / 1 pair
1 paire / 1 pare
1 Paar

Coppia supporti in acciaio da utilizzare con attacchi 7B400-GA / 7B400-BO.

2 steel supports for brackets 7B400-GA / 7B400-BO.

Paire de supports à utiliser avec étriers 7B400-GA / 7B400-BO.

2 soportes para fijaciones de acero. Utilización con abrazaderas 7B400-GA / 7B400-BO.

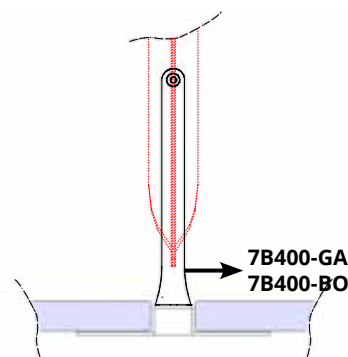
2 Stahlbefestigungen zur Verwendung mit den Halterungen 7B400-GA / 7B400-BO.

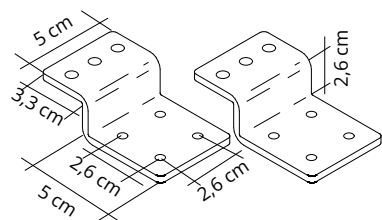
7B415-BO

Bianco opaco
Mat white
Blanc mat
Blanco mate
Mattweiß

€ 63,00

1 coppia / 1 pair
1 paire / 1 pare
1 Paar

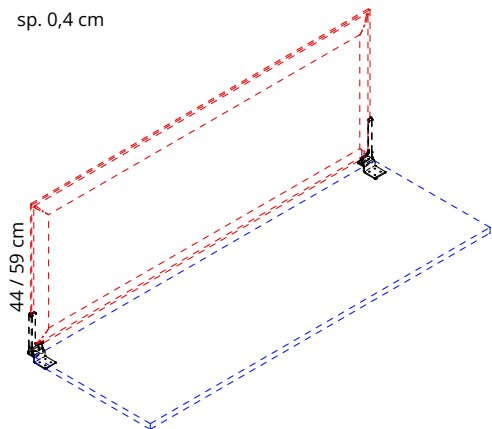




sp. 0,4 cm

7B413/L-GA € 49,50
 Grigio argento / Silver grey / Gris argenté / Gris plata / Silbergrau
1 coppia / 1 pair / 1 paire / 1 pare / 1 Paar

7B413/L-BO € 49,50
 Bianco opaco / Mat white / Blanc mat / Blanco mate / Mattweiß
1 coppia / 1 pair / 1 paire / 1 pare / 1 Paar



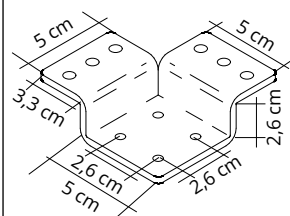
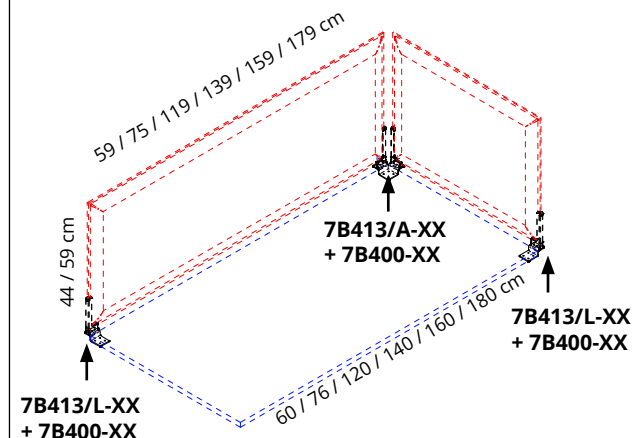
Coppia supporti in acciaio da utilizzare con attacchi 7B400-GA / 7B400-BO.

2 steel supports for brackets 7B400-GA / 7B400-BO.

2 supports à utiliser avec étriers 7B400-GA / 7B400-BO.

2 soportes para fijaciones de acero. Utilización con abrazaderas 7B400-GA / 7B400-BO.

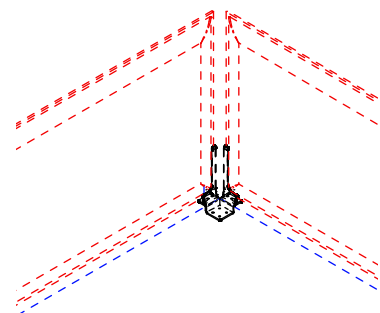
2 Stahlbefestigungen zur Verwendung mit den Halterungen 7B400-GA / 7B400-BO.



sp. 0,4 cm

7B413/A-GA € 36,50
 Grigio argento / Silver grey / Gris argenté / Gris plata / Silbergrau

7B413/A-BO € 36,50
 Bianco opaco / Mat white / Blanc mat / Blanco mate / Mattweiß



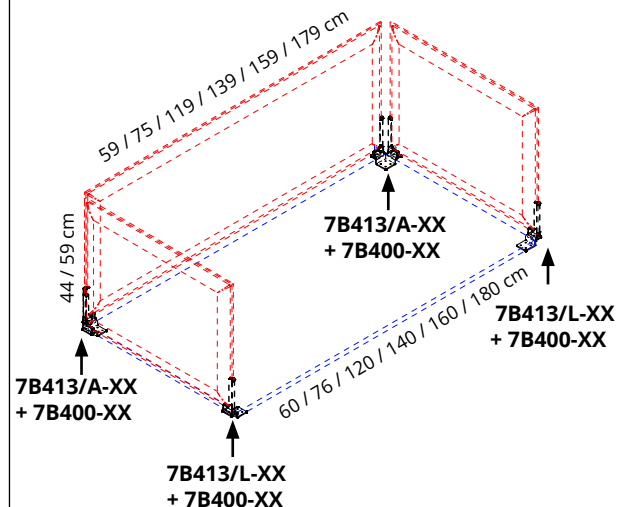
Supporto in acciaio da utilizzare con attacchi 7B400-GA / 7B400-BO.

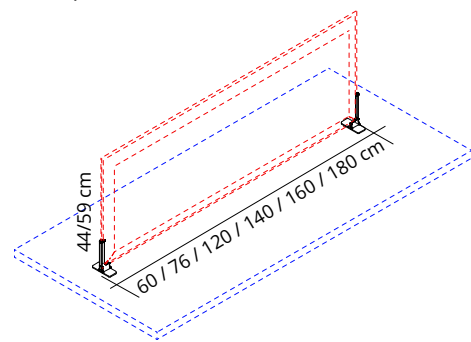
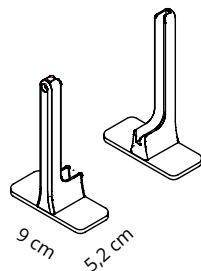
Steel supports for brackets 7B400-GA / 7B400-BO.

Supports à utiliser avec étriers 7B400-GA / 7B400-BO.

Soportes para fijaciones de acero. Utilización con abrazaderas 7B400-GA / 7B400-BO.

Stahlbefestigungen zur Verwendung mit den Halterungen 7B400-GA / 7B400-BO.



**7B4120-GA**

Grigio argento
Silver grey
Gris argenté
Gris plata
Silbergrau

€ 124,00

1 coppia / 1 pair
1 paire / 1 pare
1 Paar

Coppia staffe con base in acciaio verniciato con polveri epossidiche per fissaggio al piano della scrivania. Fissaggio al piano obliquo a cura del cliente. Scegliere il tipo di fissaggio / incollaggio idoneo alla superficie del piano. **Per pannelli Corner 44 pag. 138 e Corner 59 pag. 139.**

7B4120-BO

Bianco opaco
Mat white
Blanc mat
Blanco mate
Mattweiß

€ 124,00

1 coppia / 1 pair
1 paire / 1 pare
1 Paar

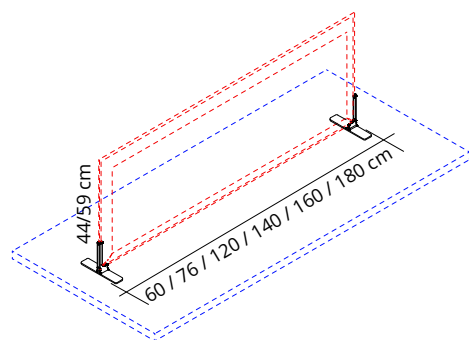
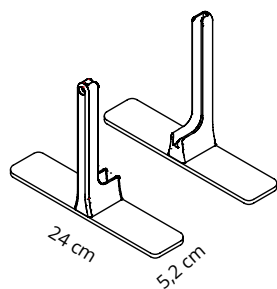
Pair of brackets with base in powder coated steel for fixing to the desk top. Mandatory fastening to the top at customer's care. Choose the most suitable connection/gluing for the surface. **For panels: Corner 44 page 138 and Corner 59 page 139.**

Paire d'étriers avec base en acier peint en époxy à fixer au dessus du bureau. Fixation au dessus obligatoire de la part du client. Choisir le type d'accrochage/collage indiqué pour à la surface du dessus. **Pour panneaux Corner 44 page 138 et Corner 59 page 139.**

Par de abrazaderas con base de acero recubierto epoxi para fijación al plan del escritorio. Enganche al plano obligatorio por parte del cliente. Elegir el tipo de sujetador / enlace lo mas adecuado para la superficie del plano. **Para paneles Corner 44 pag. 138 y Corner 59 pag. 139.**

1 Paar Halterungen mit Standfüßen aus pulverbeschichtetem Stahl zur Befestigung auf der Tischplatte. Befestigung durch den Kunden unbedingt erforderlich. Wählen Sie die am besten geeignete Art der Verbindung/Verklebung für die betreffende Oberfläche.

Für Paneele: Corner 44 Seite 138 und Corner 59 Seite 139.

**7B4140-GA**

Grigio argento
Silver grey
Gris argenté
Gris plata
Silbergrau

€ 128,00

1 coppia / 1 pair
1 paire / 1 pare
1 Paar

Coppia staffe con base in acciaio verniciato con polveri epossidiche per appoggio al piano della scrivania. **Per pannelli Corner 44 pag. 138 e Corner 59 pag. 139.**

Pair of brackets with base in powder coated steel for desk top stand. **For panels: Corner 44 page 138 and Corner 59 page 139.**

7B4140-BO

Bianco opaco
Mat white
Blanc mat
Blanco mate
Mattweiß

€ 128,00

1 coppia / 1 pair
1 paire / 1 pare
1 Paar

Paire d'étriers avec base en acier peint en époxy à poser sur le dessus du bureau.

Pour panneaux Corner 44 page 102 et Corner 59 page 103.

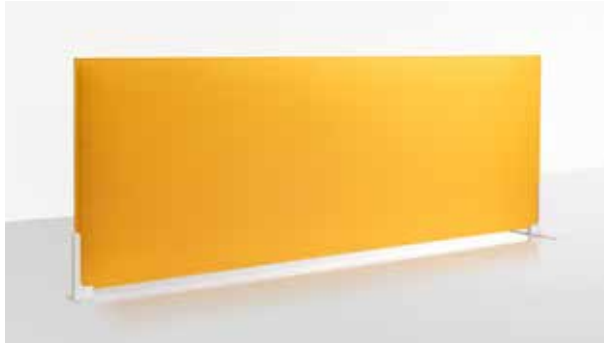
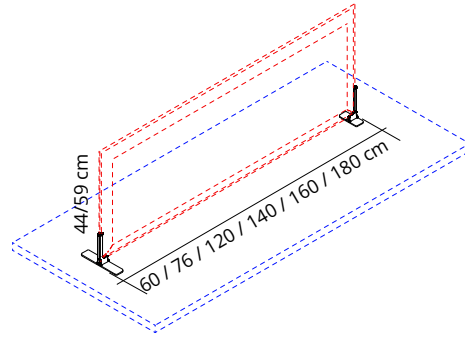
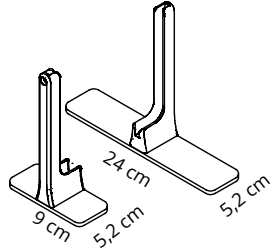
Par de abrazaderas con base de acero recubierto epoxi para apoyar al escritorio.

Para paneles Corner 44 pag.138 y Corner 59 pag. 139.

Paar Halterungen mit Standfüßen aus pulverbeschichtetem Stahl zur Aufstellung auf der Tischplatte.

Für Paneele: Corner 44 Seite 138 und Corner 59 Seite 139.





7B4130-GA € 126,00
Grigio argento
Silver grey
Gris argenté
Gris plata
Silbergrau
1 coppia / 1 pair
1 paire / 1 pare
1 Paar

7B4130-BO € 126,00
Bianco opaco
Mat white
Blanc mat
Blanco mate
Mattweiß
1 coppia / 1 pair
1 paire / 1 pare
1 Paar

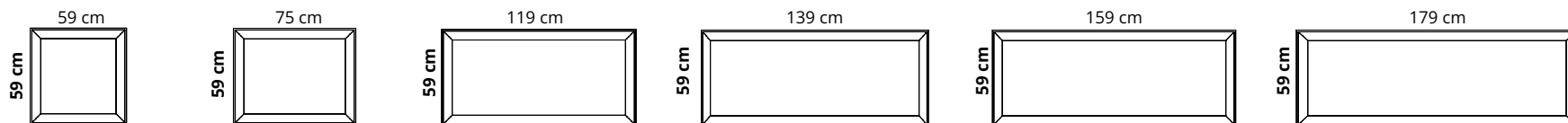
Coppia staffe con base in acciaio verniciato con polveri epossidiche per appoggio al piano della scrivania.
Per pannelli Corner 44 pag. 138 e Corner 59 pag. 139.

Pair of brackets with base in powder coated steel for desk top stand. **For panels: Corner 44 page 138 and Corner 59 page 139.**

Paire d'étriers avec base en acier peint en époxy à poser sur le dessus du bureau.
Pour panneaux Corner 44 page 138 et Corner 59 page 139.

Par de abrazaderas con base de acero recubierto epoxi para apoyar al escritorio.
Para panel Corner 44 pag. 138 y Corner 59 pag. 139.

Paar Halterungen mit Standfüßen aus pulverbeschichtetem Stahl zur Aufstellung auf der Tischplatte.
Für Paneele: Corner 44 Seite 138 und Corner 59 Seite 139.



	Colore Colour	Codice/Code Prezzo/Price	Codice/Code Prezzo/Price	Codice/Code Prezzo/Price	Codice/Code Prezzo/Price	Codice/Code Prezzo/Price	Codice/Code Prezzo/Price
	Bianco White	0001 7S066-0001 € 136,00	7S086-0001 € 226,00	7S126-0001 € 249,00	7S146-0001 € 288,00	7S166-0001 € 298,00	7S186-0001 € 323,00
	Grigio argento Silver grey	8004 7S066-8004 € 136,00	7S086-8004 € 226,00	7S126-8004 € 249,00	7S146-8004 € 288,00	7S166-8004 € 298,00	7S186-8004 € 323,00
	Grigio scuro Dark grey	8007 7S066-8007 € 136,00	7S086-8007 € 226,00	7S126-8007 € 249,00	7S146-8007 € 288,00	7S166-8007 € 298,00	7S186-8007 € 323,00
	Beige Beige	1008 7S066-1008 € 136,00	7S086-1008 € 226,00	7S126-1008 € 249,00	—————	7S166-1008 € 298,00	—————
	Giallo Yellow	3008 7S066-3008 € 136,00	7S086-3008 € 226,00	7S126-3008 € 249,00	—————	7S166-3008 € 298,00	—————
	Arancione Orange	4030 7S066-4030 € 136,00	7S086-4030 € 226,00	7S126-4030 € 249,00	—————	7S166-4030 € 298,00	—————
	Rosso Red	4027 7S066-4027 € 136,00	7S086-4027 € 226,00	7S126-4027 € 249,00	—————	7S166-4027 € 298,00	—————
	Verde chiaro Light green	7004 7S066-7004 € 136,00	7S086-7004 € 226,00	7S126-7004 € 249,00	—————	7S166-7004 € 298,00	—————
	Azzurro Light blue	6046 7S066-6046 € 136,00	7S086-6046 € 226,00	7S126-6046 € 249,00	7S146-6046 € 288,00	7S166-6046 € 298,00	7S186-6046 € 323,00
	Ottanio Teal	6075 7S066-6075 € 136,00	7S086-6075 € 226,00	7S126-6075 € 249,00	—————	7S166-6075 € 298,00	—————
	Bianco ghiaccio Cool white	8002 —————	—————	7S126-8002 € 249,00	—————	7S166-8002 € 298,00	—————
	Nero Black	8033 —————	—————	7S126-8033 € 249,00	—————	7S166-8033 € 298,00	—————

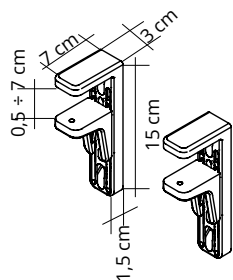
Pannello con imbottitura interna in poliester a **densità variabile** Snowsound® Technology. Rivestimento esterno in tessuto di poliester Trevira CS®.

Panel with polyester internal padding with Snowsound® Technology **variable density**. Polyester covering in Trevira CS® fabric.

Panneau avec rembourrage interne en polyester à **densité variable** Snowsound® Technology. Revêtement externe en tissu de polyester Trevira CS®.

Panel con acolchado interior de poliéster de **densidad variable** Snowsound® Technology. Revestimiento exterior de tejido de poliéster Trevira CS®.

Panel mit Polyester-Füllmaterial von **unterschiedlicher Dichte** Snowsound® Technology. Polyester-Bezug aus Trevira CS®-Material.



7S310-GA

Grigio argento
Silver grey
Gris argenté
Gris plata
Silbergrau

€ 119,00
1 coppia / 1 pair
1 paire / 1 pare
1 Paar

Coppia attacchi con morsetto regolabile in alluminio e acciaio verniciato con polveri epossidiche per fissaggio al piano della scrivania. **Per pannelli Snowfront pag. 146.**

7S310-BO

Bianco opaco
Mat white
Blanc mat
Blanco mate
Mattweiß

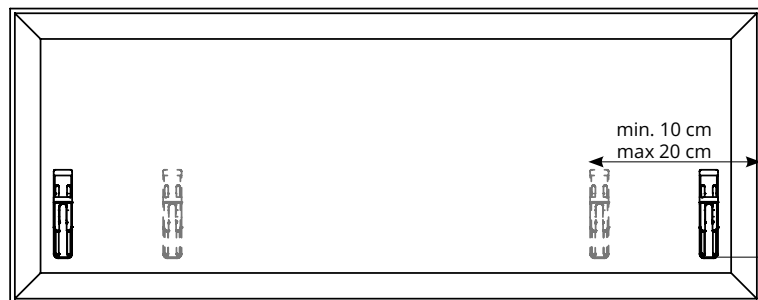
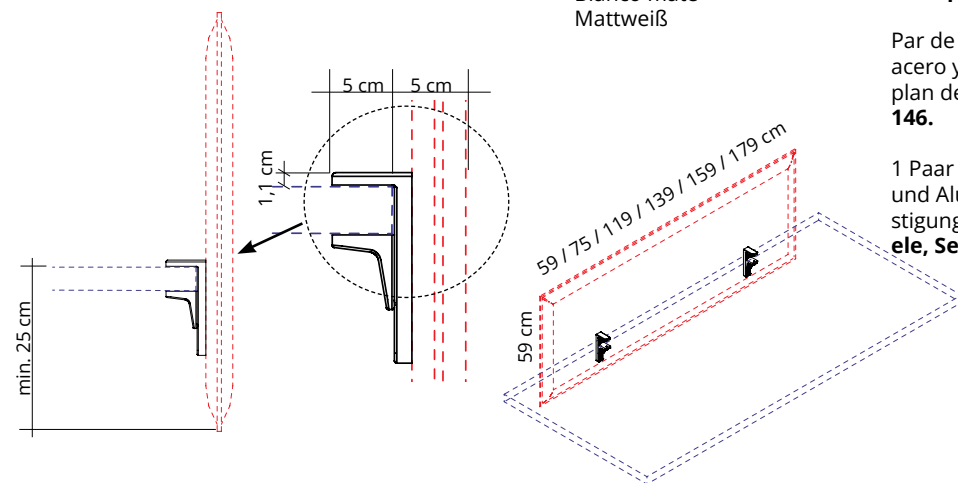
€ 119,00
1 coppia / 1 pair
1 paire / 1 pare
1 Paar

Pair of brackets with adjustable clamp in powder-coated steel and aluminium for connection to the desk top. **For Snowfront panels page 146.**

Paire d'étriers avec étau réglable en acier et aluminium peint époxy pour fixation au bureau. **Pour panneaux Snowfront page 146.**

Par de abrazaderas con sujetador ajustable en acero y aluminio recubierto epoxi para fijación al plan del escritorio. **Para panels Snowfront pag. 146.**

1 Paar Halterungen aus pulverbeschichtetem Stahl und Aluminium mit einstellbare Klemmen zur Befestigung an der Tischplatte. **Für Snowfront Paneele, Seite 146.**



I morsetti possono essere applicati lungo il pannello.

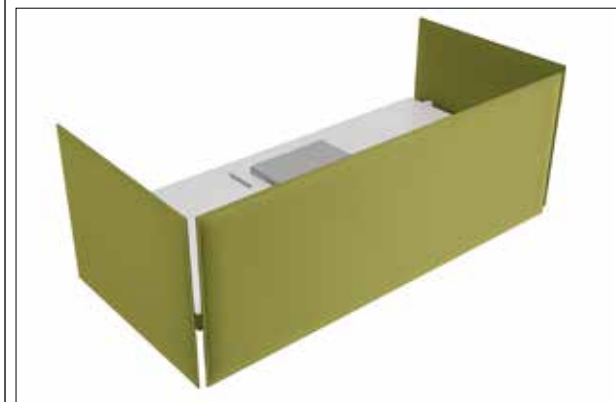
The clamps can be positioned along the panel.

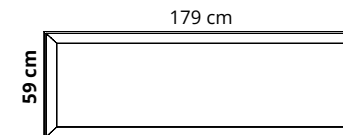
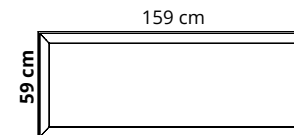
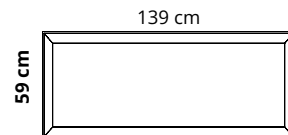
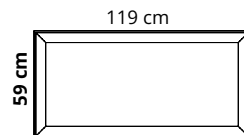
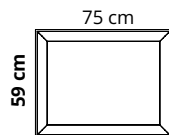
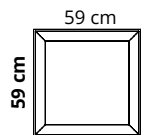
Les étriers peuvent être appliqués le long du panneau.

Los abrazaderas pueden ser posicionados a lo largo del panel.

Die Klemmen können beliebig entlang des Paneels angebracht werden.

min. 10 cm





	Colore Colour	Codice/Code Prezzo/Price	Codice/Code Prezzo/Price	Codice/Code Prezzo/Price	Codice/Code Prezzo/Price	Codice/Code Prezzo/Price	Codice/Code Prezzo/Price
	Bianco White	0001 7S066-0001 € 136,00	7S086-0001 € 226,00	7S126-0001 € 249,00	7S146-0001 € 288,00	7S166-0001 € 298,00	7S186-0001 € 323,00
	Grigio argento Silver grey	8004 7S066-8004 € 136,00	7S086-8004 € 226,00	7S126-8004 € 249,00	7S146-8004 € 288,00	7S166-8004 € 298,00	7S186-8004 € 323,00
	Grigio scuro Dark grey	8007 7S066-8007 € 136,00	7S086-8007 € 226,00	7S126-8007 € 249,00	7S146-8007 € 288,00	7S166-8007 € 298,00	7S186-8007 € 323,00
	Beige Beige	1008 7S066-1008 € 136,00	7S086-1008 € 226,00	7S126-1008 € 249,00	—————	7S166-1008 € 298,00	—————
	Giallo Yellow	3008 7S066-3008 € 136,00	7S086-3008 € 226,00	7S126-3008 € 249,00	—————	7S166-3008 € 298,00	—————
	Arancione Orange	4030 7S066-4030 € 136,00	7S086-4030 € 226,00	7S126-4030 € 249,00	—————	7S166-4030 € 298,00	—————
	Rosso Red	4027 7S066-4027 € 136,00	7S086-4027 € 226,00	7S126-4027 € 249,00	—————	7S166-4027 € 298,00	—————
	Verde chiaro Light green	7004 7S066-7004 € 136,00	7S086-7004 € 226,00	7S126-7004 € 249,00	—————	7S166-7004 € 298,00	—————
	Azzurro Light blue	6046 7S066-6046 € 136,00	7S086-6046 € 226,00	7S126-6046 € 249,00	7S146-6046 € 288,00	7S166-6046 € 298,00	7S186-6046 € 323,00
	Ottanio Teal	6075 7S066-6075 € 136,00	7S086-6075 € 226,00	7S126-6075 € 249,00	—————	7S166-6075 € 298,00	—————
	Bianco ghiaccio Cool white	8002 —————	—————	7S126-8002 € 249,00	—————	7S166-8002 € 298,00	—————
	Nero Black	8033 —————	—————	7S126-8033 € 249,00	—————	7S166-8033 € 298,00	—————

Pannello con imbottitura interna in poliester a **densità variabile** Snowsound® Technology. Rivestimento esterno in tessuto di poliester Trevira CS®.

Panel with polyester internal padding with Snowsound® Technology **variable density**. Polyester covering in Trevira CS® fabric.

Panneau avec rembourrage interne en polyester à **densité variable** Snowsound® Technology. Revêtement externe en tissu de polyester Trevira CS®.

Panel con acolchado interior de poliéster de **densidad variable** Snowsound® Technology. Revestimiento exterior de tejido de poliéster Trevira CS®.

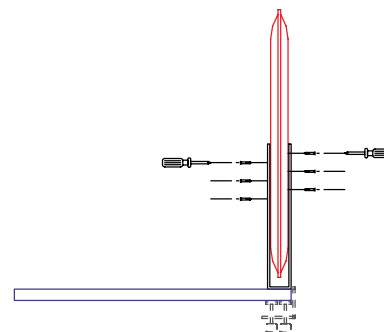
Panel mit Polyester-Füllmaterial von **unterschiedlicher Dichte** Snowsound® Technology. Polyester-Bezug aus Trevira CS®-Material.

1



- 1) Posizionare le staffe cod. 7S511-GA / 7S511-BO / 7S1100-GA / 7S1100-BO
- 1) Position the brackets code 7S511-GA / 7S511-BO / 7S1100-GA / 7S1100-BO
- 1) Positionnez les étriers réf. 7S511-GA / 7S511-BO / 7S1100-GA / 7S1100-BO
- 1) Colocar los soportes cod. 7S511-GA / 7S511-BO / 7S1100-GA / 7S1100-BO
- 1) Positionieren Sie die Halterungen Art. Nr 7S111-GA / 7S111-BO / 7S1100-GA / 7S1100-BO

2 / 3



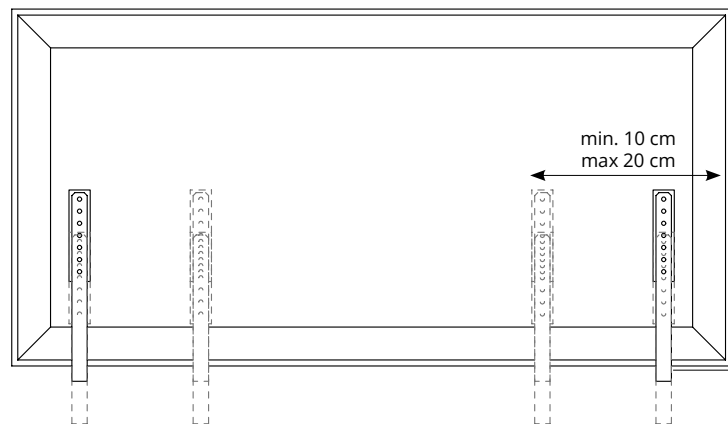
2 e 3) Avvitare le staffe cod 7S511-GA / 7S511-BO / 7S1100-GA / 7S1100-BO direttamente al pannello e applicare la copertura in tecnopolimero.

2 and 3) Directly screw the brackets code 7S511-GA / 7S511-BO / 7S1100-GA / 7S1100-BO to the panels and put on the hi-tech polymer front cover.

2 et 3) Vissez les supports réf. 7S511-GA / 7S511-BO / 7S1100-GA / 7S1100-BO directement au panneau et appliquez les couvertures en technopolymère.

2 y 3) Atornillar los soportes cod. 7S511-GA / 7S511-BO / 7S1100-GA / 7S1100-BO directamente al panel y aplicar las coberturas en tecnopolimero.

2 und 3) Schrauben Sie die Halterungen Art. 7S511-GA / 7S511-BO / 7S1100-GA / 7S1100-BO direkt an das Paneel und befestigen Sie die vordere Abdeckung aus Hi-Tech-Polymer.



Le staffe possono essere applicate lungo il pannello.

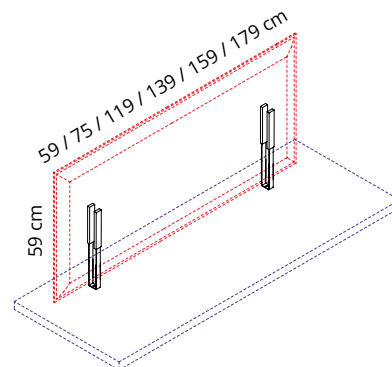
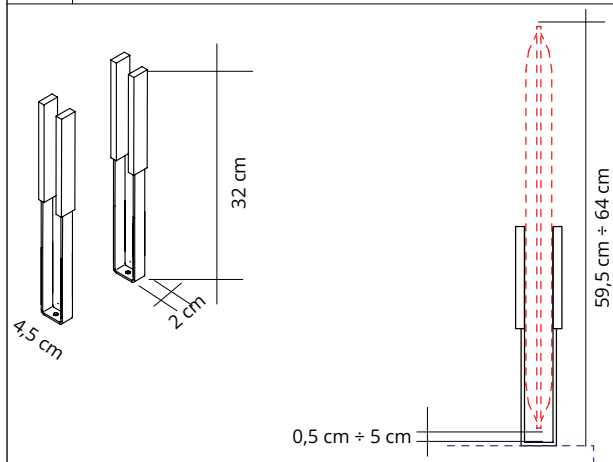
The brackets can be positioned along the panel.

Les supports peuvent être appliqués le long du panneau.

Los soportes pueden ser posicionados a lo largo del panel.

Die Halterungen können beliebig entlang des Paneels angebracht werden.

min. 0,5 cm
max 5 cm

**7S511-GA**

Grigio argento
Silver grey
Gris argenté
Gris plata
Silbergrau

€ 107,00

1 coppia / 1 pair
1 paire / 1 pare
1 Paar

Coppia staffe in acciaio verniciato con polveri epossidiche per fissaggio sopra il piano della scrivania tramite viti (non incluse). Attacchi al pannello Snowdesk e coperture in tecnopolimero grigio o bianco. **Per pannelli Snowdesk pag. 148.**

Pair of brackets in powder-coated steel to be fixed on the desk top with screws (not included). Snowdesk panel connections and front covers in grey or white high-tech polymer. **For Snowdesk panels page 148.**

7S511-BO

Bianco opaco
Mat white
Blanc mat
Blanco mate
Mattweiß

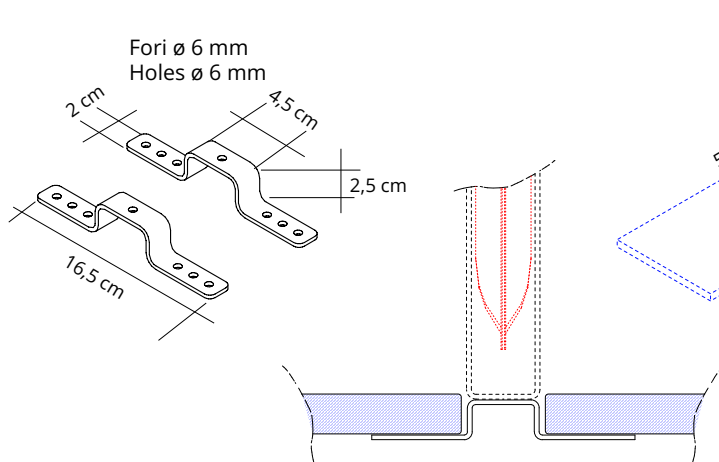
€ 107,00

1 coppia / 1 pair
1 paire / 1 pare
1 Paar

Paire d'étriers en acier peint époxy pour fixation sur le bureau par des vis (pas incluses). Jonctions au panneau Snowdesk et couvertures en technopolymère gris ou blanc. **Pour panneaux Snowdesk page 148.**

Par de abrazaderas de acero recubierto epoxi para fijación sobre el plan del escritorio por medio de tornillos (no incluidos). Enganches al panel Snowdesk y coberturas de polímero gris o blanco. **Para panels Snowdesk pag. 148.**

1 Paar Halterungen aus pulverbeschichtetem Stahl zur Befestigung auf der Tischplatte durch Schrauben (nicht inkludiert). Snowdesk-Panelbefestigungen und Abdeckungen aus grauem oder weissem Technopolymer. **Für Snowdesk Paneele, Seite 148.**

**7S100-GA**

Grigio argento
Silver grey
Gris argenté
Gris plata
Silbergrau

€ 39,00

1 coppia / 1 pair
1 paire / 1 pare
1 Paar

Da utilizzare con staffe 7S511-GA / 7S511-BO.

To be used with brackets 7S511-GA / 7S511-BO.

Utiliser avec étriers 7S511-GA / 7S511-BO.

Utilización con abrazaderas 7S511-GA / 7S511-BO.

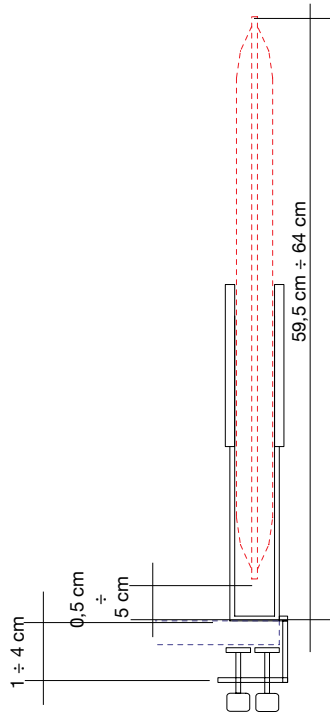
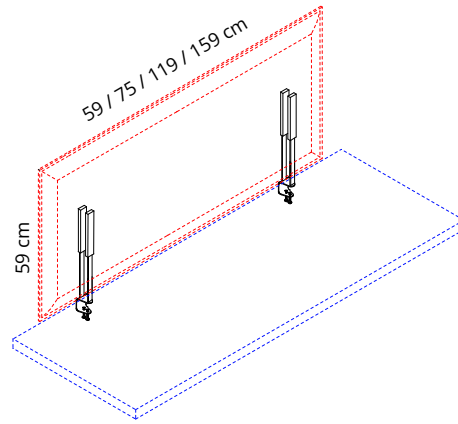
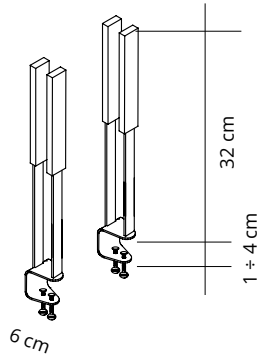
7S100-BO

Bianco opaco
Mat white
Blanc mat
Blanco mate
Mattweiß

€ 39,00

1 coppia / 1 pair
1 paire / 1 pare
1 Paar

Zur Verwendung mit den Halterungen 7S511-GA / 7S511-BO.



7S1100-GA
Grigio argento
Silver grey
Gris argenté
Gris plata
Silbergrau

€ 125,00
1 coppia / 1 pair
1 paire / 1 pare
1 Paar

Coppia staffe con morsetto in acciaio verniciato con polveri epossidiche per fissaggio al piano della scrivania. Attacchi al pannello Snowdesk e coperture in tecnopolimero grigio o bianco. **Per pannelli Snowdesk pag. 148.**

7S1100-BO
Bianco opaco
Mat white
Blanc mat
Blanco mate
Mattweiß

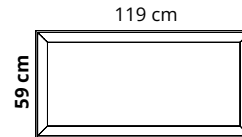
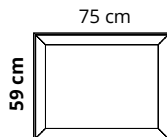
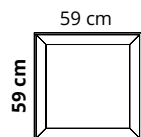
€ 125,00
1 coppia / 1 pair
1 paire / 1 pare
1 Paar

Pair of brackets with clamp in powder-coated steel for connection to the desk top. Snowdesk panel connections and front covers in grey or white high-tech polymer! **For Snowdesk panels page 148.**

Paire d'étriers avec étau en acier peint époxy pour fixation au bureau. Jonctions au panneau Snowdesk et couvertures en technopolymère gris ou blanc. **Pour panneaux Snowdesk page 148.**

Par de abrazaderas con sujetador en acero recubierto epoxi para fijación al plan del escritorio. Enganches al panel Snowdesk y coberturas de polímero gris o blanco. **Para panels Snowdesk pag. 148.**

1 Paar Halterungen aus pulverbeschichtetem Stahl mit Klemmen zur Befestigung an der Tischplatte. Snowdesk-Paneelbefestigungen und Abdeckungen aus grauem oder weissem Technopolymer. **Für Snowdesk Paneele, Seite 148.**



Colore Colour	Codice/Code Prezzo/Price	Codice/Code Prezzo/Price	Codice/Code Prezzo/Price
Bianco White Blanc	0001 7B0606-0001 € 136,00	7B0806-0001 € 226,00	7B1206-0001 € 249,00
Grigio argento Silver grey Gris argenté	8004 7B0606-8004 € 136,00	7B0806-8004 € 226,00	7B1206-8004 € 249,00
Grigio scuro Dark grey Gris foncé	8007 7B0606-8007 € 136,00	7B0806-8007 € 226,00	7B1206-8007 € 249,00
Beige Beige Beige	1008 7B0606-1008 € 136,00	7B0806-1008 € 226,00	7B1206-1008 € 249,00
Giallo Yellow Jaune	3008 7B0606-3008 € 136,00	7B0806-3008 € 226,00	7B1206-3008 € 249,00
Arancione Orange Orange	4030 7B0606-4030 € 136,00	7B0806-4030 € 226,00	7B1206-4030 € 249,00
Rosso Red Rouge	4027 7B0606-4027 € 136,00	7B0806-4027 € 226,00	7B1206-4027 € 249,00
Verde chiaro Light green Vert clair	7004 7B0606-7004 € 136,00	7B0806-7004 € 226,00	7B1206-7004 € 249,00
Azzurro Light blue Bleu clair	6046 7B0606-6046 € 136,00	7B0806-6046 € 226,00	7B1206-6046 € 249,00
Ottanio Teal Sarcelle	6075 7B0606-6075 € 136,00	7B0806-6075 € 226,00	7B1206-6075 € 249,00

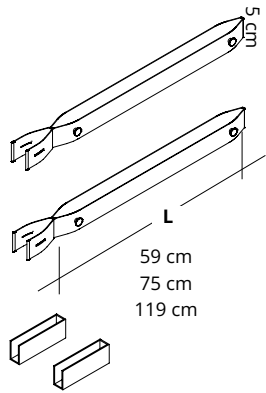
Pannello con imbottitura interna in poliester a **densità variabile** Snowsound® Technology. Rivestimento esterno in tessuto di poliester Trevira CS®.

Panel with polyester internal padding with Snowsound® Technology **variable density**. Polyester covering in Trevira CS® fabric.

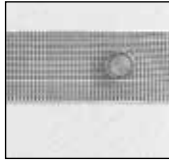
Panneau avec rembourrage interne en polyester à **densité variable** Snowsound® Technology. Revêtement externe en tissu de polyester Trevira CS®.

Panel con acolchado interior de poliéster de **densidad variable** Snowsound® Technology. Revestimiento exterior de tejido de poliéster Trevira CS®.

Paneel mit Polyester-Füllmaterial von **unterschiedlicher Dichte** Snowsound® Technology. Polyester-Bezug aus Trevira CS®-Material.



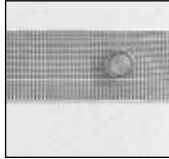
7BC306-GR



€ 125,00
Per pannelli
For panels
L. 59 cm

Coppia cinghie elastiche in tecnopolimero per pannello Pli Desk complete di piedini antiscivolo. **Per pannelli Pli Desk pag. 152.**

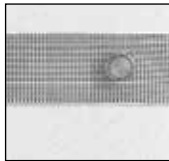
7BC308-GR



€ 166,00
Per pannelli
For panels
L. 75 cm

Couple of hi-tech polymer elastic straps for Pli Desk panels complete with non-slip feet. **For Pli Desk panels page 152.**

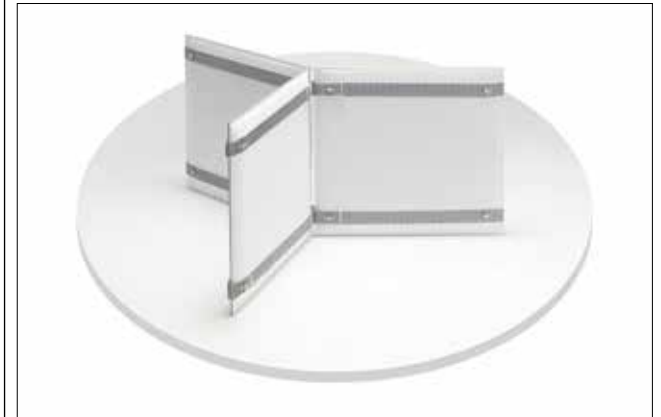
7BC312-GR

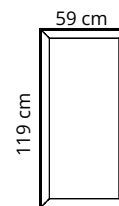
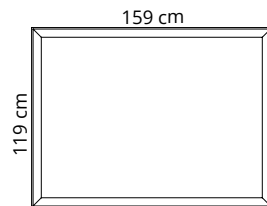
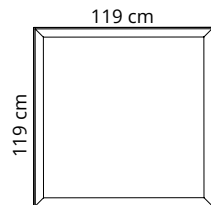


€ 176,00
Per pannelli
For panels
L. 119 cm

Par de correaes elásticas en tecnopolímero para panel Pli Desk completos con patas antideslizantes. **Para panels Pli Desk pag. 152.**

Elastisches Riemen-Paar aus Technopolymer für das Paneel Pli Desk, das mit rutschfesten Füßchen ausgestattet ist. **Für Pli Desk Paneele, Seite 152.**





Colore Colour	Codice/Code Prezzo/Price	Codice/Code Prezzo/Price	Codice/Code Prezzo/Price
Bianco White	0001 7S1212-0001 € 560,00	7S1216-0001 € 675,00	7S126-0001 € 249,00
Grigio argento Silver grey	8004 7S1212-8004 € 560,00	7S1216-8004 € 675,00	7S126-8004 € 249,00
Grigio scuro Dark grey	8007 7S1212-8007 € 560,00	7S1216-8007 € 675,00	7S126-8007 € 249,00
Beige Beige	1008 7S1212-1008 € 560,00	7S1216-1008 € 675,00	7S126-1008 € 249,00
Giallo Yellow	3008 7S1212-3008 € 560,00	7S1216-3008 € 675,00	7S126-3008 € 249,00
Arancione Orange	4030 7S1212-4030 € 560,00	7S1216-4030 € 675,00	7S126-4030 € 249,00
Rosso Red	4027 7S1212-4027 € 560,00	7S1216-4027 € 675,00	7S126-4027 € 249,00
Verde chiaro Light green	7004 7S1212-7004 € 560,00	7S1216-7004 € 675,00	7S126-7004 € 249,00
Azzurro Light blue	6046 7S1212-6046 € 560,00	7S1216-6046 € 675,00	7S126-6046 € 249,00
Ottanio Teal	6075 7S1212-6075 € 560,00	7S1216-6075 € 675,00	7S126-6075 € 249,00
Bianco ghiaccio Cool white	8002 7S1212-8002 € 560,00	7S1216-8002 € 675,00	7S126-8002 € 249,00
Nero Black	8033 7S1212-8033 € 560,00	7S1216-8033 € 675,00	7S126-8033 € 249,00

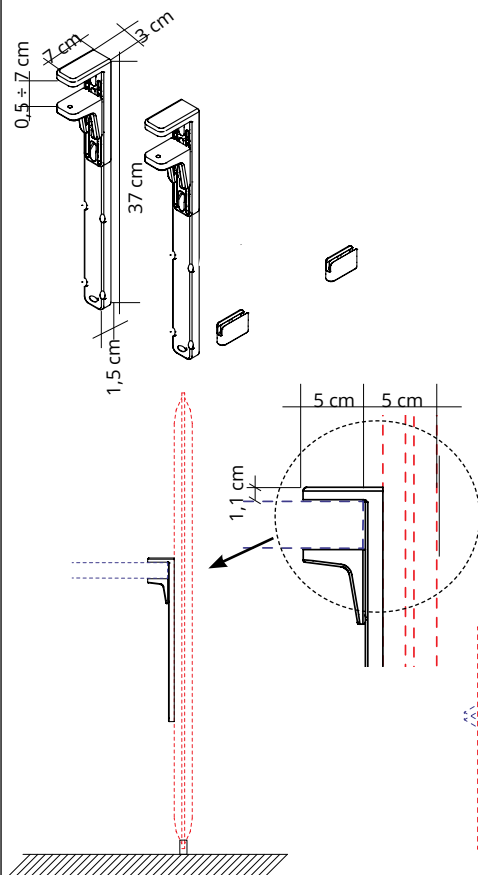
Pannello con imbottitura interna in poliester a **densità variabile** Snowsound® Technology. Rivestimento esterno in tessuto di poliester Trevira CS®.

Panel with polyester internal padding with Snowsound® Technology **variable density**. Polyester covering in Trevira CS® fabric.

Panneau avec rembourrage interne en polyester à **densité variable** Snowsound® Technology. Revêtement externe en tissu de polyester Trevira CS®.

Panel con acolchado interior de poliéster de **densidad variable** Snowsound® Technology. Revestimiento exterior de tejido de poliéster Trevira CS®.

Panel mit Polyester-Füllmaterial von **unterschiedlicher Dichte** Snowsound® Technology. Polyester-Bezug aus Trevira CS®-Material.



7S320-GA

Grigio argento
Silver grey
Gris argenté
Gris plata
Silbergrau

€ 178,00

1 coppia / 1 pair
1 paire / 1 pare
1 Paar

Coppia attacchi con morsetto regolabile in alluminio e acciaio verniciato con polveri epossidiche per fissaggio al piano della scrivania. Completo di piedini in tecnopolimero e acciaio per l'appoggio a terra del pannello. **Per pannelli Oversize Desk pag. 154.**

7S320-BO

Bianco opaco
Mat white
Blanc mat
Blanco mate
Mattweiß

€ 178,00

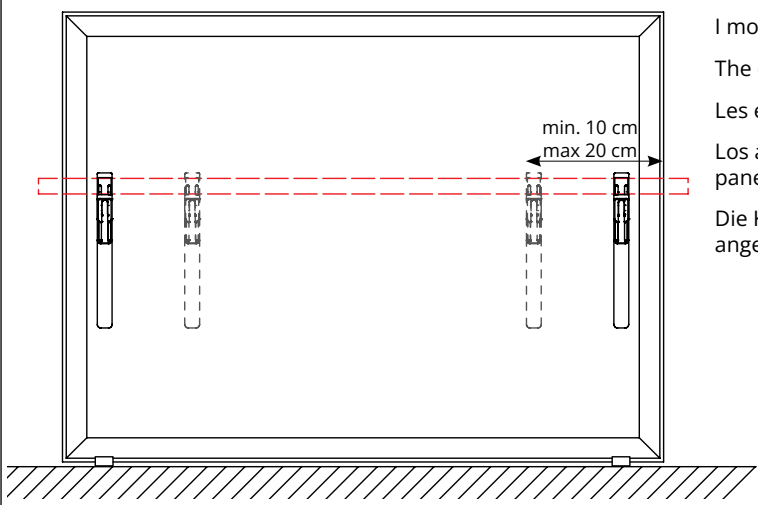
1 coppia / 1 pair
1 paire / 1 pare
1 Paar

Pair of brackets with adjustable clamp in powder-coated steel and aluminium for connection to the desk top. Complete with hi-tech polymer and steel small feet for the floor support of the panel. **For Oversize Desk panels page 154.**

Paire d'étriers avec étau réglable en acier et aluminium peint époxy pour fixation au bureau. Avec vérens en technopolymère et acier pour l'appui au sol du panneau. **Pour panneaux Oversize Desk page 154.**

Par de abrazaderas con sujetador ajustable en acero y aluminio recubierto epoxi para fijación al plan del escritorio. Completo con patas en tecnopolímero y acero para el apoyo en el suelo del panel. **Para panels Oversize Desk pag. 154.**

1 Paar Halterungen aus pulverbeschichtetem Stahl und Aluminium mit einstellbare Klemmen zur Befestigung an der Tischplatte. Mit Technopolymer- und Stahl-Füßchen ausgestattet, damit das Paneel auch auf den Boden gestellt werden kann. **Für Oversize Desk Paneele, Seite 154.**



I morsetti possono essere applicati lungo il pannello.

The clamps can be positioned along the panel.

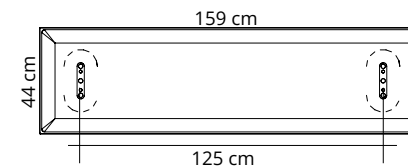
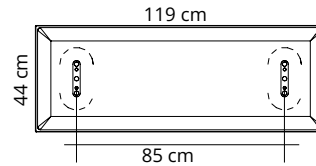
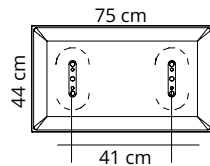
Les étriers peuvent être appliqués le long du panneau.

Los abrazaderas pueden ser posicionados a lo largo del panel.

Die Klemmen können beliebig entlang des Paneels angebracht werden.



PER APPLICAZIONI A SCRIVANIA - DESK MOUNTING - MONTAGE SUR LE BUREAU - MONTAJE SOBRE MESAS DE ESCRITORIO - TISCHBEFESTIGUNG



Colore Colour	Codice/Code Prezzo/Price	Codice/Code Prezzo/Price	Codice/Code Prezzo/Price
<div style="background-color: #e0e0e0; padding: 2px;">Bianco White Blanc</div> 0001	7M084-0001 € 188,00	7M124-0001 € 227,00	7M164-0001 € 237,00
<div style="background-color: #d3d3d3; padding: 2px;">Grigio argento Silver grey Gris argenté</div> 8004	7M084-8004 € 188,00	7M124-8004 € 227,00	7M164-8004 € 237,00
<div style="background-color: #696969; padding: 2px;">Grigio scuro Dark grey Gris foncé</div> 8007	7M084-8007 € 188,00	7M124-8007 € 227,00	7M164-8007 € 237,00
<div style="background-color: #d2b48c; padding: 2px;">Beige Beige Beige</div> 1008	7M084-1008 € 188,00	7M124-1008 € 227,00	7M164-1008 € 237,00
<div style="background-color: #d62728; padding: 2px;">Rosso Red Rouge</div> 4027	7M084-4027 € 188,00	7M124-4027 € 227,00	7M164-4027 € 237,00
<div style="background-color: #90ee90; padding: 2px;">Verde chiaro Light green Vert clair</div> 7004	7M084-7004 € 188,00	7M124-7004 € 227,00	7M164-7004 € 237,00
<div style="background-color: #4169e1; padding: 2px;">Blu Blue Bleu</div> 6071	7M084-6071 € 188,00	7M124-6071 € 227,00	7M164-6071 € 237,00

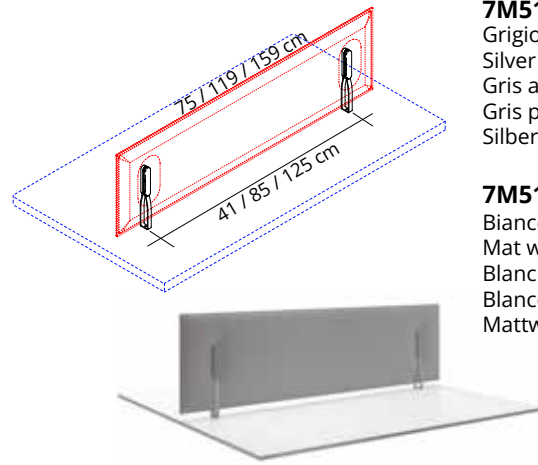
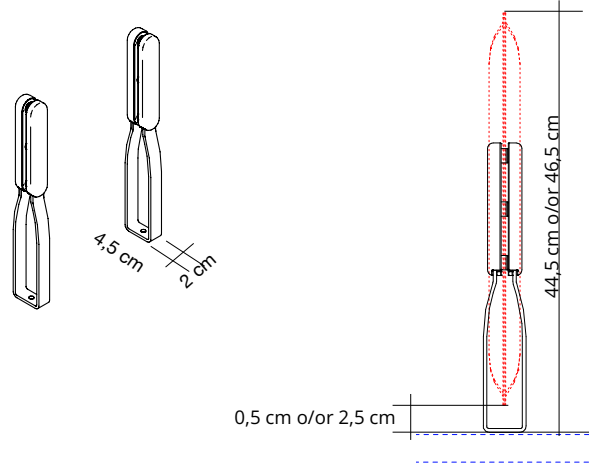
Pannello con imbottitura interna in poliester a **densità variabile** Snowsound® Technology. Rivestimento esterno in tessuto di poliester Trevira CS®.

Panel with polyester internal padding with Snowsound® Technology **variable density**. Polyester covering in Trevira CS® fabric.

Panneau avec rembourrage interne en polyester à **densité variable** Snowsound® Technology. Revêtement externe en tissu de polyester Trevira CS®.

Panel con acolchado interior de poliéster de **densidad variable** Snowsound® Technology. Revestimiento exterior de tejido de poliéster Trevira CS®.

Paneel mit Polyester-Füllmaterial von **unterschiedlicher Dichte** Snowsound® Technology. Polyester-Bezug aus Trevira CS®-Material.



7M511-GA

Grigio argento
Silver grey
Gris argenté
Gris plata
Silbergrau

€ 99,00

1 coppia / 1 pair
1 paire / 1 pare
1 Paar

Coppia staffe in acciaio verniciato con polveri epossidiche per fissaggio sopra il piano della scrivania tramite viti (non incluse). Attacchi al pannello Mitesco e coperture in tecnopolimero grigio o bianco. **Per pannelli Mitesco Desk pag. 156.**

Pair of brackets in powder-coated steel to be fixed on the desk top with screws (not included). Mitesco Panel connections and front covers in grey or white high-tech polymer. **For Mitesco Desk panels page 156.**

7M511-BO

Bianco opaco
Mat white
Blanc mat
Blanco mate
Mattweiß

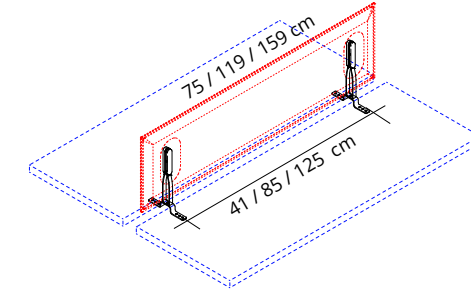
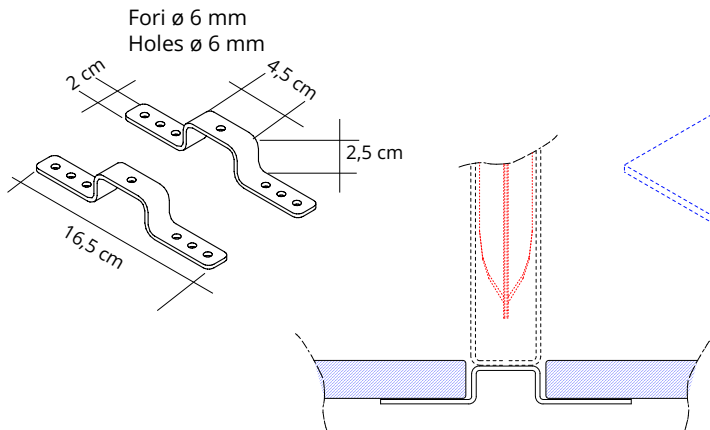
€ 99,00

1 coppia / 1 pair
1 paire / 1 pare
1 Paar

Paire d'étriers en acier peint époxy pour fixation sur le bureau par des vis (pas incluses). Jonctions au panneau Mitesco et couvertures en technopolymère gris ou blanc. **Pour panneaux Mitesco Desk page 156.**

Par de abrazaderas de acero recubierto epoxi para fijación sobre el plan del escritorio por medio de tornillos (no incluydos). Enganches al panel Mitesco y coberturas de polímero gris o blanco. **Para panels Mitesco Desk pag. 156.**

1 Paar Halterungen aus pulverbeschichtetem Stahl zur Befestigung auf der Tischplatte durch Schrauben (nicht inkludiert). Mitesco-Paneelbefestigungen und Abdeckungen aus grauem oder weissem Technopolymer. **Für Mitesco Desk Paneele, Seite 156.**



7S100-GA

Grigio argento
Silver grey
Gris argenté
Gris plata
Silbergrau

€ 39,00

1 coppia / 1 pair
1 paire / 1 pare
1 Paar

Da utilizzare con staffe 7M511-GA / 7M511-BO.

To be used with brackets 7M511-GA / 7M511-BO.

Utiliser avec étriers 7M511-GA / 7M511-BO.

Utilizazion con abrazaderas 7M511-GA / 7M511-BO.

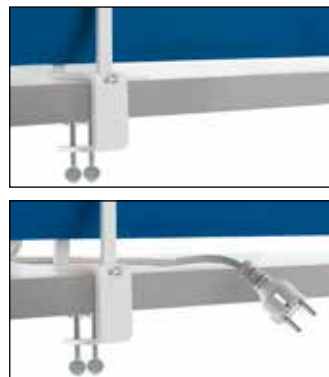
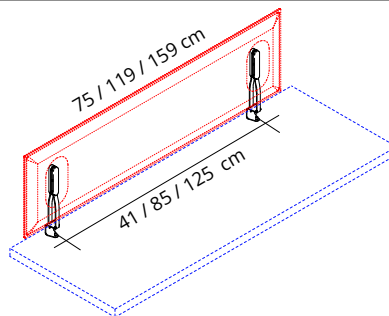
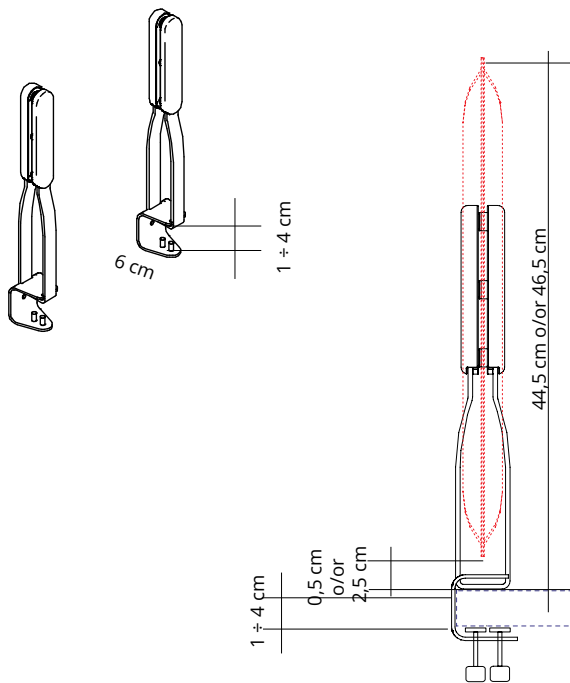
7S100-BO

Bianco opaco
Mat white
Blanc mat
Blanco mate
Mattweiß

€ 39,00

1 coppia / 1 pair
1 paire / 1 pare
1 Paar

Zur Verwendung mit den Halterungen 7M511-GA / 7M511-BO.



7M5100-GA € 114,00
Grigio argento 1 coppia / 1 pair
Silver grey 1 paire / 1 pare
Gris argenté 1 Paar
Gris plata
Silbergrau

Coppia staffe con morsetto in acciaio verniciato con polveri epossidiche per fissaggio al piano della scrivania. Attacchi al pannello Mitesco e coperture in tecnopolimero grigio o bianco. **Per pannelli Mitesco Desk pag. 156.**

Pair of brackets with clamp in powder-coated steel for connection to the desk top. Mitesco panel connections and front covers in grey or white high-tech polymer. **For Mitesco Desk panels page 156.**

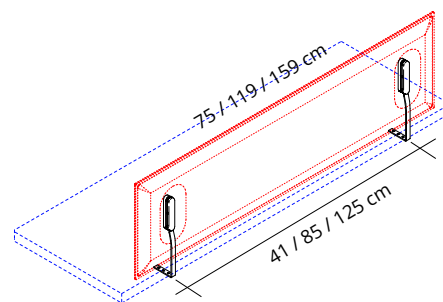
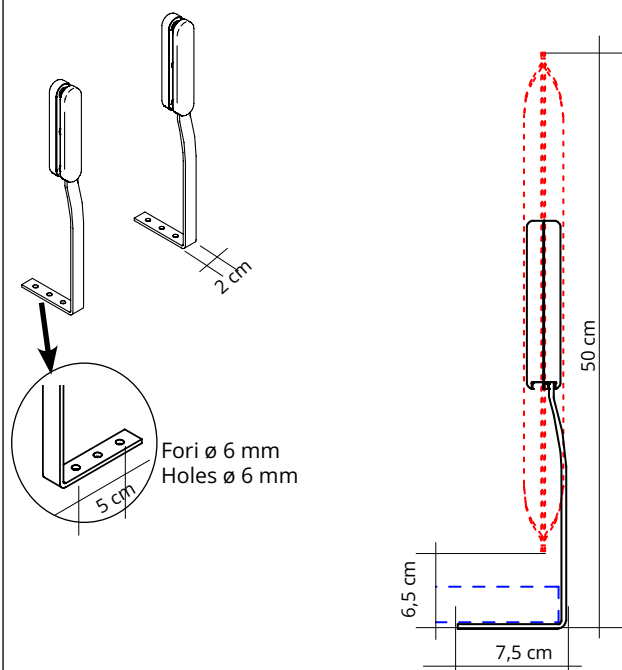
7M5100-BO € 114,00
Bianco opaco 1 coppia / 1 pair
Mat white 1 paire / 1 pare
Blanc mat 1 Paar
Blanco mate
Mattweiß

Paire d'étriers avec étau en acier peint époxy pour fixation au bureau. Jonctions au panneau Mitesco et couvertures en technopolymère gris ou blanc. **Pour panneaux Mitesco Desk page 156.**

Par de abrazaderas con sujetador de acero recubierto epoxi para fijación al plan del escritorio. Enganches al panel Mitesco y coberturas de polímero gris o blanco. **Para panels Mitesco Desk pag. 156.**

1 Paar Halterungen aus pulverbeschichtetem Stahl mit Klemmen zur Befestigung an der Tischplatte. Mitesco-Paneelbefestigungen und Abdeckungen aus grauem oder weissem Technopolymer.

Für Mitesco Desk Paneele, Seite 156.



7M515-GA € 99,00
Grigio argento 1 coppia / 1 pair
Silver grey 1 paire / 1 pare
Gris argenté 1 Paar
Gris plata
Silbergrau

Coppia staffe in acciaio verniciato con polveri epossidiche per fissaggio sotto il piano della scrivania tramite viti (non incluse). Attacchi al pannello Mitesco e coperture in tecnopolimero grigio o bianco. **Per pannelli Mitesco Desk pag. 156.**

Pair of brackets in powder-coated steel to be fixed under the desk top with screws (not included). Mitesco panel connections and front covers in grey or white high-tech polymer. **For Mitesco Desk panels page 156.**

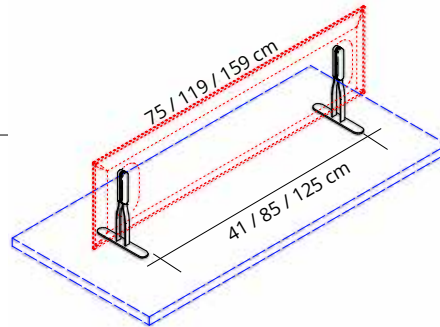
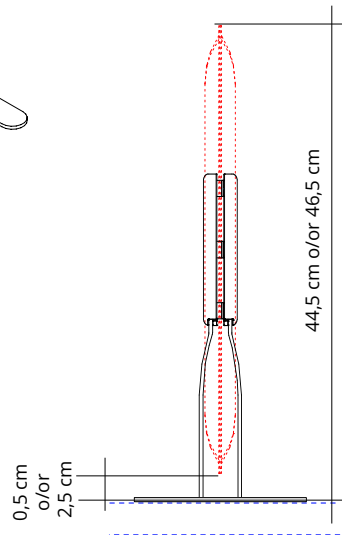
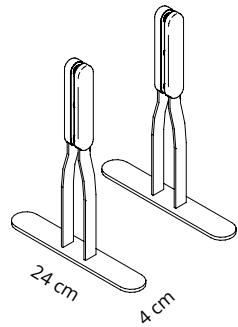
7M515-BO € 99,00
Bianco opaco 1 coppia / 1 pair
Mat white 1 paire / 1 pare
Blanc mat 1 Paar
Blanco mate
Mattweiß

Paire d'étriers en acier peint époxy pour fixation au dessous du le bureau par des vis (pas incluses). Jonctions au panneau Mitesco et couvertures en technopolymère gris ou blanc. **Pour panneaux Mitesco Desk page 156.**

Par de abrazaderas de acero recubierto epoxi para fijación debajo el plan del escritorio por medio de tornillos (no incluydos). Enganches al panel Mitesco y coberturas de polímero gris o blanco.

Para panels Mitesco Desk pag. 156.

1 Paar Halterungen aus pulverbeschichtetem Stahl zur Befestigung unter der Tischplatte durch Schrauben (nicht inkludiert). Mitesco-Paneelbefestigungen und Abdeckungen aus grauem oder weissem Technopolymer. **Für Mitesco Desk Paneele, Seite 156.**



7M519-GA
Grigio argento
Silver grey
Gris argenté
Gris plata
Silbergrau

€ 146,00
1 coppia / 1 pair
1 paire / 1 pare
1 Paar

Coppia staffe con base in acciaio verniciato con polveri epossidiche per appoggio al piano della scrivania.
Attacchi al pannello Mitesco e coperture in tecnopolimero grigio o bianco. **Per pannelli Mitesco Desk pag. 156.**

7M519-BO
Bianco opaco
Mat white
Blanc mat
Blanco mate
Mattweiß

€ 146,00
1 coppia / 1 pair
1 paire / 1 pare
1 Paar

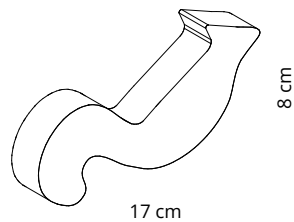
Pair of brackets with base in powder coated steel for desk top stand.
Mitesco panel connections and front covers in grey or white hi-tech polymer. **For Mitesco Desk panels page 156.**

Paire d'étriers avec base en acier peint en époxy à poser sur le dessus du bureau.
Accrochages au panneau Mitesco et couvertures en technopolymère gris ou blanc. **Pour panneaux Mitesco Desk page 156.**

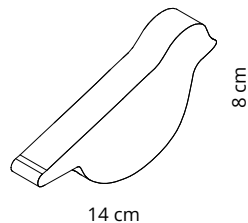
Par de abrazaderas con base de acero recubierto epoxi para apoyar al escritorio.
Enganches al panel Mitesco y coberturas en polímero gris o blanco. **Para panels Mitesco Desk pag. 156.**

Paar Halterungen mit Standfüßen aus pulverbeschichtetem Stahl zur Aufstellung auf der Tischplatte.
Mitesco-Paneelbefestigungen und Abdeckungen aus grauem oder weißem Technopolymer. **Für Mitesco Desk Paneele, Seite 156.**





7MASC/S
€ 59,00



7MASC/U
€ 59,00

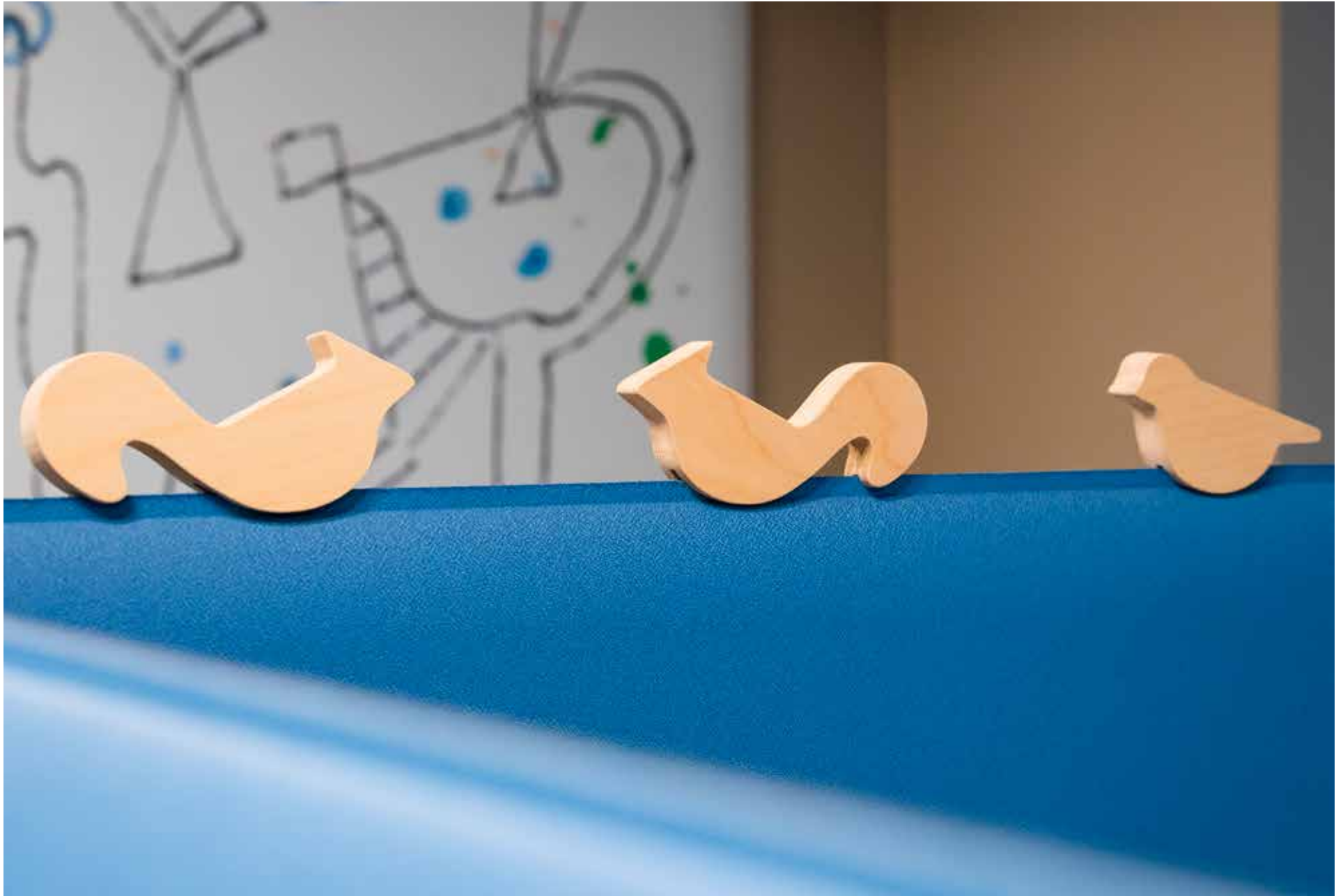
Accessori decorativi in multistrato di legno grezzo per pannelli Snowsound e Mitesco.

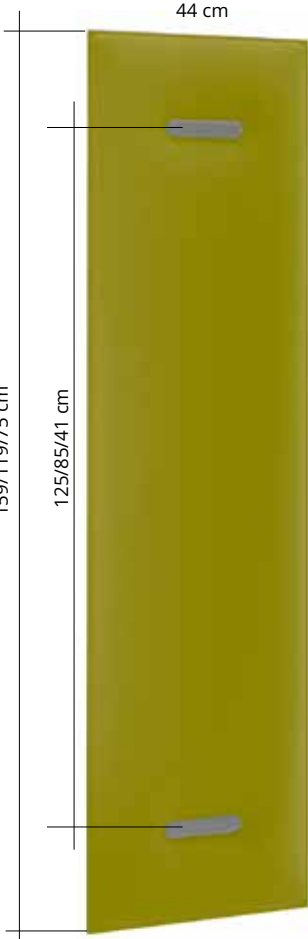
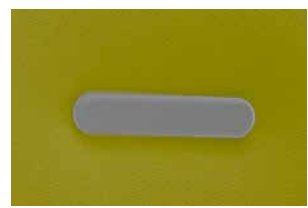
Decorative accessories in raw plywood for Snowsound and Mitesco panels.

Accessoires décoratifs en bois contreplaqué pour les panneaux Snowsound et Mitesco.


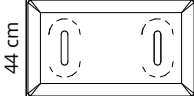
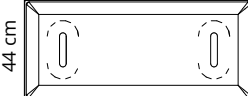









Accesorios decorativos de madera contrachapada para paneles Snowsound y Mitesco.

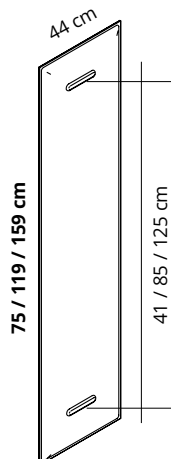
Dekoratives Sperrholzzubehör für Snowsound- und Mitesco-Platten.



	Copertura grigia Grey cover Couverture gris Cobertura gris Graue Abdeckung	Colore Colour		75 cm	119 cm	159 cm
				44 cm	44 cm	44 cm
				Codice/Code Prezzo/Price	Codice/Code Prezzo/Price	Codice/Code Prezzo/Price
	Bianco White Blanc	0001	7M1008-0001 € 198,00	7M1012-0001 € 237,00	7M1016-0001 € 247,00	
		Grigio argento Silver grey Gris argenté	8004	7M1008-8004 € 198,00	7M1012-8004 € 237,00	7M1016-8004 € 247,00
			Grigio scuro Dark grey Gris foncé	8007	7M1008-8007 € 198,00	7M1012-8007 € 237,00
		Beige Beige Beige		1008	7M1008-1008 € 198,00	7M1012-1008 € 237,00
			Rosso Red Rouge	4027	7M1008-4027 € 198,00	7M1012-4027 € 237,00
		Verde chiaro Light green Vert clair		7004	7M1008-7004 € 198,00	7M1012-7004 € 237,00
			Blu Blue Bleu	6071	7M1008-6071 € 198,00	7M1012-6071 € 237,00

Copertura grigia / Grey cover
Couverture gris / Cobertura
gris / Graue Abdeckung

	<p>Copertura bianca White cover Couverture blanche Cobertura blanca Weisse Abdeckung</p> <p>Colore Colour</p>	75 cm	119 cm	159 cm
				
		Codice/Code Prezzo/Price	Codice/Code Prezzo/Price	Codice/Code Prezzo/Price
 <p>Copertura bianca / White cover Couverture blanche / Cobertura blanca / Weisse Abdeckung</p>	 <p>Bianco White Blanc</p> <p>0001</p>	<p>7M1008BO-0001 € 198,00</p>	<p>7M1012BO-0001 € 237,00</p>	<p>7M1016BO-0001 € 247,00</p>
	 <p>Grigio argento Silver grey Gris argenté</p> <p>8004</p>	<p>7M1008BO-8004 € 198,00</p>	<p>7M1012BO-8004 € 237,00</p>	<p>7M1016BO-8004 € 247,00</p>
	 <p>Grigio scuro Dark grey Gris foncté</p> <p>8007</p>	<p>7M1008BO-8007 € 198,00</p>	<p>7M1012BO-8007 € 237,00</p>	<p>7M1016BO-8007 € 247,00</p>
	 <p>Beige Beige Beige</p> <p>1008</p>	<p>7M1008BO-1008 € 198,00</p>	<p>7M1012BO-1008 € 237,00</p>	<p>7M1016BO-1008 € 240,00</p>
	 <p>Rosso Red Rouge</p> <p>4027</p>	<p>7M1008BO-4027 € 198,00</p>	<p>7M1012BO-4027 € 237,00</p>	<p>7M1016BO-4027 € 247,00</p>
	 <p>Verde chiaro Light green Vert clair</p> <p>7004</p>	<p>7M1008BO-7004 € 198,00</p>	<p>7M1012BO-7004 € 237,00</p>	<p>7M1016BO-7004 € 247,00</p>
	 <p>Blu Blue Bleu</p> <p>6071</p>	<p>7M1008BO-6071 € 198,00</p>	<p>7M1012BO-6071 € 237,00</p>	<p>7M1016BO-6071 € 247,00</p>



Pannello con imbottitura interna in poliester a **densità variabile** Snowsound® Technology. Rivestimento esterno in tessuto di poliester Trevira CS®.

Completo di attacchi in tecnopolimero e acciaio e coperture frontali in tecnopolimero grigio o bianco.

Il pannello può essere fissato direttamente a parete tramite viti (non incluse). Peso del singolo pannello 2,7 / 2,3 / 1,5 Kg.

Panel with polyester internal padding with Snowsound® Technology **variable density**. Polyester covering in Trevira CS® fabric.

Supplied with connections in high-tech polymer and steel and grey or white high-tech polymer front covers.

The panel can be directly fixed to the wall through screws (not included).

Weight of single panel: 2,7 / 2,3 / 1,5 kg

Panneau avec rembourrage interne en polyester à **densité variable** Snowsound® Technology. Revêtement externe en tissu de polyester Trevira CS®.

Avec jonctions en technopolymère et acier et couvertures frontales en technopolymère gris ou blanc. On peut fixer le panneau directement au mur par des vis (pas incluses). Poids d'un panneau: 2,7 / 2,3 / 1,5 kg

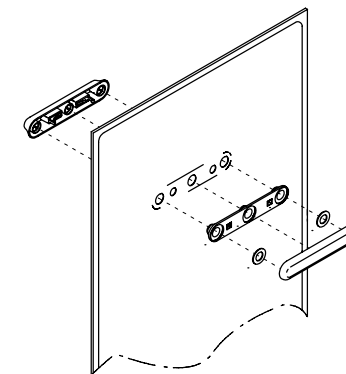
Panel con acolchado interior de poliéster de **densidad variable** Snowsound® Technology. Revestimiento exterior de tejido de poliéster Trevira CS®. Incluye enganches de polímero y acero y coberturas frontales de polímero gris o blanco. El panel puede ser fijado directamente a la pared por medio de tornillos (no incluydos). Peso para singular panel 2,7 / 2,3 / 1,5 Kg.

Panel mit Polyester-Füllmaterial von **unterschiedlicher Dichte** Snowsound® Technology. Polyester-Bezug aus Trevira CS®-Material. Inklusive Beschlägen aus Technopolymer und Stahl sowie grauen oder weissen Befestigungsabdeckungen aus Technopolymer. Das Paneel kann mit Schrauben (nicht inkludiert) direkt an der Wand montiert werden.

Gewicht eines Paneels: 2,7 / 2,3 / 1,5 kg.



Montaggio semplice a parete pannello Mitesco
Basic wall mounting for Mitesco panel



Dettaglio dell'attacco con copertura frontale forniti di serie in colore grigio o bianco.

Le coperture frontali sono disponibili anche colorate cod. 7M102-XXXX (XXXX = Variante colore).

Detail of the connection and front cover in standard grey or white. The front covers are also available in other colors with code 7M102-XXXX (XXXX = Color option).

Détail de la jonction avec couverture frontale, fournie standard en couleur gris ou blanc. Les couvertures frontales sont disponibles aussi dans d'autres couleurs avec réf. 7M102-XXXX (XXXX = option couleur).

Detalle ataque con cobertura frontal incluye en color gris o blanco. Las coberturas frontales son disponibles también en color cod. 7M102-XXXX (XXXX = Variante color).

Detaildarstellung der Befestigungsbeschläge mit standardmäßiger Abdeckung in grau oder weiss. Die Abdeckungen sind auch in anderen Farben erhältlich, Art. 7M102-XXXX (XXXX = Farbvariante).



Dettaglio attacco e copertura frontale colore grigio.

Detail of the connection and front cover. Grey Color.

Détail jonction et couverture frontale, couleur gris.

Detalle ataque y cobertura frontal color gris.

Detaildarstellung der Befestigungsbeschläge und grauer Abdeckung



Dettaglio attacco e copertura frontale colore bianco.

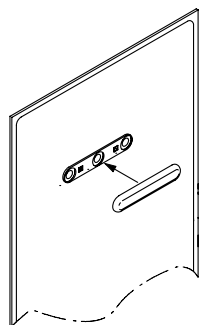
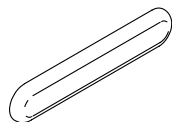
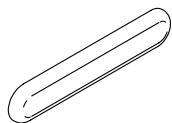
Detail of the connection and front cover. White Color.

Détail jonction et couverture frontale, couleur blanc.

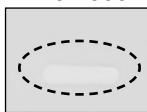
Detalle ataque y cobertura frontal color blanco.

Detaildarstellung der Befestigungsbeschläge und weisser Abdeckung





7M102-0001

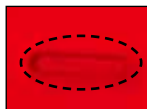


Bianco
White
Blanc
Weiss
Blanco

€ 10,00

1 coppia / 1 pair
1 paire / 1 pare
1 Paar

7M102-4027

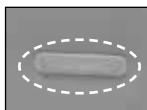


Rosso
Red
Rouge
Rojo
Rot

€ 10,00

1 coppia / 1 pair
1 paire / 1 pare
1 Paar

7M102-8004

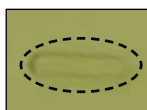


Grigio argento
Silver grey
Gris argenté
Gris plata
Silbergrau

€ 10,00

1 coppia / 1 pair
1 paire / 1 pare
1 Paar

7M102-7004



Verde chiaro
Light green
Vert clair
Verde claro
Hellgrün

€ 10,00

1 coppia / 1 pair
1 paire / 1 pare
1 Paar

7M102-8007



Grigio scuro
Dark grey
Gris foncé
Gris oscuro
Dunkelgrau

€ 10,00

1 coppia / 1 pair
1 paire / 1 pare
1 Paar

7M102-6071

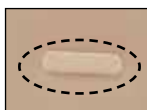


Blu
Blue
Bleu
Azul
Blau

€ 10,00

1 coppia / 1 pair
1 paire / 1 pare
1 Paar

7M102-1008



Beige
Beige
Beige
Beige
Beige

€ 10,00

1 coppia / 1 pair
1 paire / 1 pare
1 Paar

Coppia di coperture frontali in tecnopolimero degli attacchi per 1 pannello Mitesco.

OPZIONALE

(Il pannello Mitesco è fornito di serie con le coperture frontali di colore grigio o bianco)

Pair of high-tech polymer front covers for connections for 1 panel Mitesco.

OPTIONAL

(Mitesco panels are supplied as standard with grey or white front covers)

Paire de couvertures frontales en technopolymère pour jonctions pour 1 panneau Mitesco.

OPTIONNEL

(Le panneau Mitesco est fourni en standard avec les couvertures frontales en couleur gris ou blanc)

Par de coberturas frontales de tecnopolimero para enganches de 1 panel Mitesco.

OPCIONAL

(el panel Mitesco ya incluye las coberturas frontales en color gris o blanco)

Paar Abdeckungen aus Technopolymer für Befestigung für 1 Paneel Mitesco.

OPTIONAL erhältlich

(Mitesco-Paneele werden standardmäßig mit grauen oder weissen Befestigungsabdeckungen geliefert).

NOTA

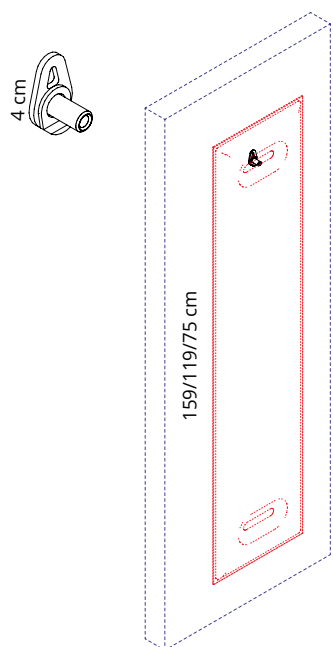
Non utilizzare con staffe scrivania cod. 7M511-XX / 7M515-XX / 7M5100-XX / 7M519-XX / 7M518-XX / 7M517-XX (XX = Variante colore).

Not to be used with desk brackets code 7M511-XX / 7M515-XX / 7M5100-XX / 7M519-XX / 7M518-XX / 7M517-XX (XX = Color option).

Ne pas utiliser avec étriers pour bureau réf 7M511-XX / 7M515-XX / 7M5100-XX / 7M519-XX / 7M518-XX / 7M517-XX (XX = option couleur).

No utilizar con abrazaderas para mesa cod. 7M511-XX / 7M515-XX / 7M5100-XX / 7M519-XX / 7M518-XX / 7M517-XX (XX = Variante color).

Nicht zur Verwendung mit Halterungen für Tisch Art. 7M511-XX / 7M515-XX / 7M5100-XX / 7M519-XX / 7M518-XX / 7M517-XX (XX = Farbvariante).

**7M210-GR € 5,50**

Grigio
Grey
Gris
Gris
Grau

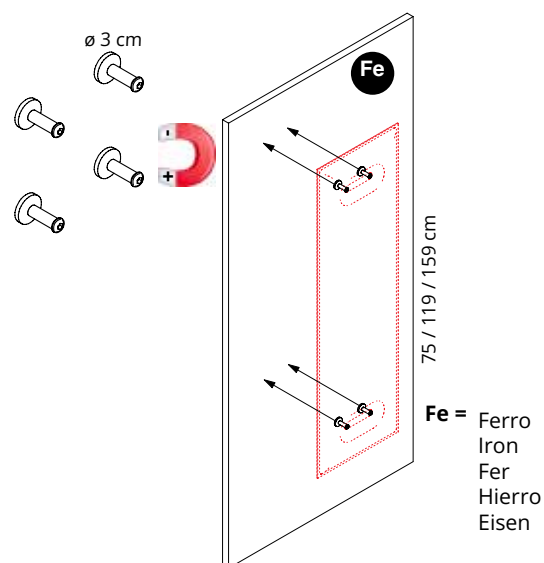
Aggancio semplice in tecnopolimero per fissaggio a parete tramite chiodo/vite (non inclusi) di un pannello Mitesco.

Easy connection in high-tech polymer for wall fixing by nail/screw (not included) of 1 Mitesco panel.

Accrochage simple en technopolymère pour fixation au mur par un clou/vis (pas inclus) d'un panneau Mitesco.

Enganche simple de polímero para fijación a pared por medio de clavo / tornillo (no incluído) de un panel Mitesco.

Einfache Befestigung aus Technopolymer für die Wandmontage mittels Nagel/Schraube (nicht inkludiert) eines Mitesco-Panels.

**7M232 € 69,00**

Kit 4 magneti per il fissaggio diretto ad una superficie verticale in ferro di un pannello Mitesco.

Set of 4 magnets for direct fixing to a vertical iron surface, of 1 Mitesco panel.

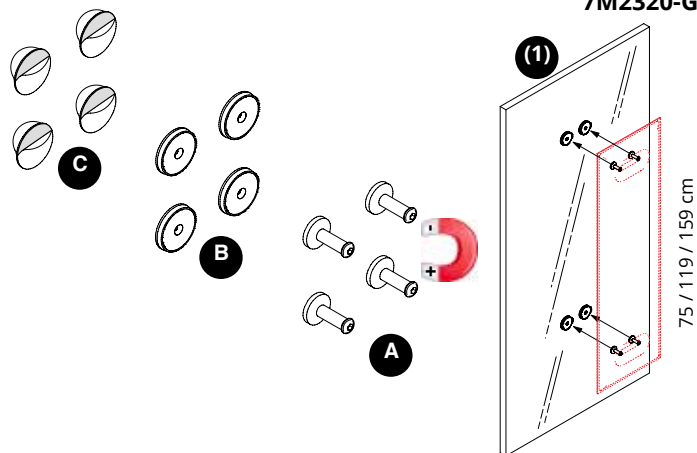
Jeu de 4 aimants pour la fixation directe à une surface verticale en fer d'un panneau Mitesco.

Kit de 4 imanes para la fijación directa à una superficie vertical de hierro de un panel Mitesco.

Set von 4 Magneten zur direkten Befestigung auf einer vertikal Eisenoberfläche, für 1 Mitesco-Paneel.



7M2320-GR € 119,00



Kit per il fissaggio ad una superficie verticale in vetro o in muratura di un pannello Mitesco. Il kit è composto da: 4 magneti (A) / 4 dischi in acciaio e tecnopolimero grigio (B) / 4 dischi con biadesivo (C).

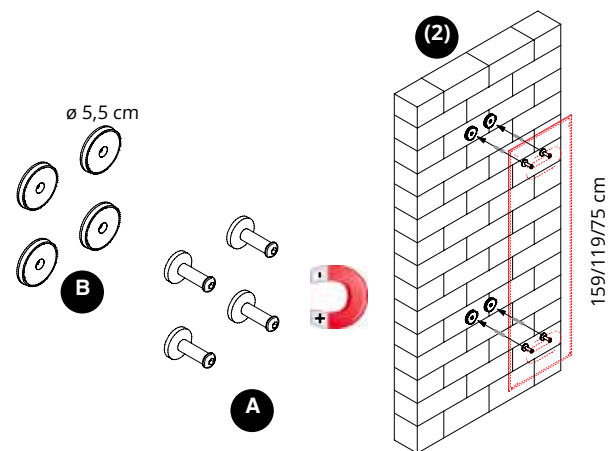
(1) Per le superfici in vetro applicare gli appositi dischetti con biadesivo (C).

(2) Per le superfici in muratura applicare direttamente i dischetti (B) tramite viti (non incluse)

Set for fixing to a glass or masonry vertical surface, of 1 Mitesco panel. Set composed of: 4 magnets (A) / 4 steel and high-tech polymer plates (B) / 4 plates with double-sided adhesive tape (C).

(1) For glass surfaces use the suitable plates with double-sided adhesive tape (C)

(2) For masonry surfaces fix directly the plates (B) with screws (not included)



Jeu pour fixation à une surface verticale en verre ou maçonnerie d'un panneau Mitesco. Le jeu se compose de: 4 aimants (A) / 4 disques en acier et technopolymère (B) / 4 disques avec bande biadhésive (C).

(1) Pour les surfaces en verre appliquer les disques par bande biadhésive (C)

(2) Pour les surfaces en maçonnerie appliquer directement les disques (B) par des vis (pas incluses)

Kit para fijación a una superficie vertical de vidrio o de mampostería de un panel Mitesco. Kit compuesto por: 4 imanes (A) / 4 discos de acero y polímero (B) / 4 discos con bi-adhesivo (C).

(1) Para las superficies de vidrio aplicar los discos con su propio bi-adhesivo (C)

(2) Para las superficies de mampostería aplicar directamente los discos (B) con tornillos (no incluidos)

Set zur Montage auf vertikal Glasoberflächen und Mauerwerk, für 1 Mitesco-Paneel. Set von: 4 Magneten (A) / 4 Scheiben aus Stahl und Technopolymer (B) / 4 doppelseitig klebende Scheiben (C).

(1) Für Glasoberflächen verwenden Sie die entsprechenden doppelseitig klebenden Scheiben (C)

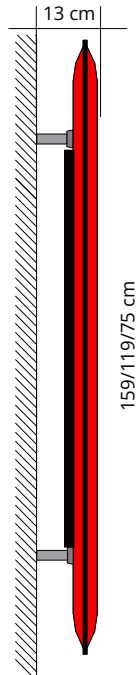
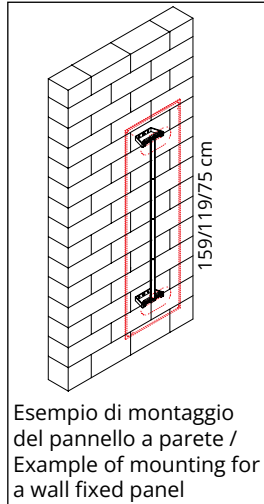
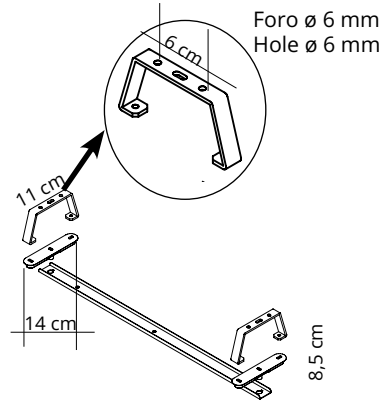
(2) Für Mauerwerk befestigen Sie die Scheiben direkt (B) mit Schrauben (nicht inkludiert)

MAGNETIC



7M2320-GR





7M2478-GA Grigio argento
 Silver grey
 Gris argenté
 Gris plata
 Silbergrau

€ 87,00
Per pannelli
For panels
L. 75 cm

Coppia attacchi distanziali in acciaio verniciato con polveri epossidiche e tecnopolimero per parete, completi di profilo livellatore per pannello Mitesco. Per montaggio a PARETE

7M2472-GA Grigio argento
 Silver grey
 Gris argenté
 Gris plata
 Silbergrau

€ 88,00
Per pannelli
For panels
L. 119 cm

Pair of spacer connections in powder coated steel and high-tech polymer for wall, supplied with leveler profile for Mitesco panel. For WALL mounting

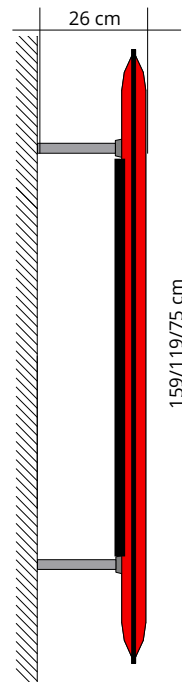
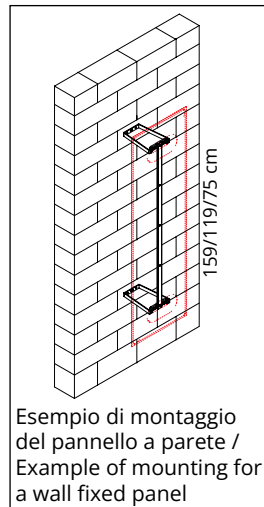
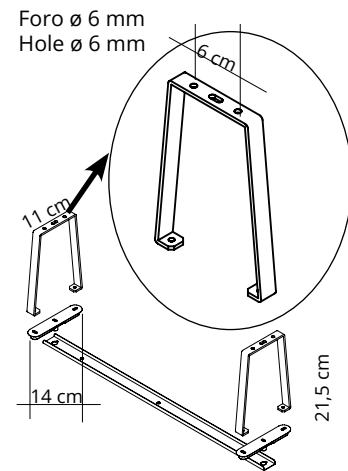
Paire d'accrochages espaceurs en acier peint en époxy et technopolymère pour mur, avec un profil niveleur pour panneau Mitesco. Pour montage MURAL

7M2476-GA Grigio argento
 Silver grey
 Gris argenté
 Gris plata
 Silbergrau

€ 89,00
Per pannelli
For panels
L. 159 cm

Par de enganches espaciadores de acero recubierto epoxi y polímero para pared, incluye perfil nivelador para panel Mitesco. Para montaje en PARED

Paar Distanzhalterbefestigungen aus pulverbeschichtetem Stahl und Technopolymer zur Wandmontage, inkl. Justierungsprofil für Mitesco-Paneel. Für WANDMONTAGE



7M2428-GA Grigio argento
 Silver grey
 Gris argenté
 Gris plata
 Silbergrau

€ 97,00
Per pannelli
For panels
L. 75 cm

Coppia attacchi distanziali in acciaio verniciato con polveri epossidiche e tecnopolimero per parete, completi di profilo livellatore per pannello Mitesco. Per montaggio a PARETE

7M2422-GA Grigio argento
 Silver grey
 Gris argenté
 Gris plata
 Silbergrau

€ 98,00
Per pannelli
For panels
L. 119 cm

Pair of spacer connections in powder coated steel and high-tech polymer for wall, supplied with leveler profile for Mitesco panel. For WALL mounting

Paire d'accrochages espaceurs en acier peint en époxy et technopolymère pour mur, avec un profil niveleur pour panneau Mitesco. Pour montage MURAL

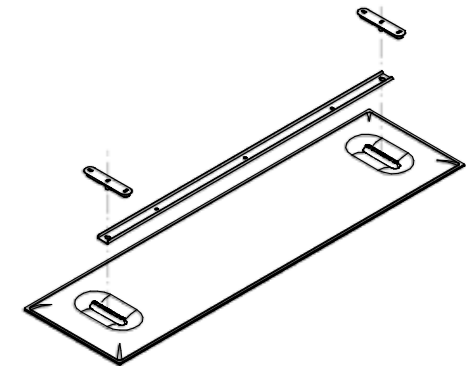
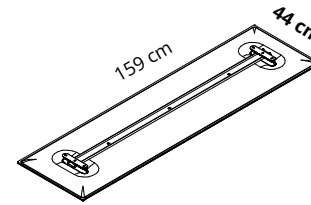
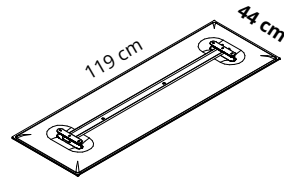
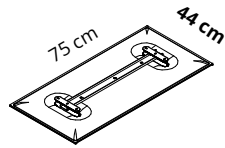
7M2426-GA Grigio argento
 Silver grey
 Gris argenté
 Gris plata
 Silbergrau






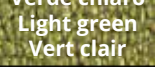

€ 99,00
Per pannelli
For panels
L. 159 cm

Par de enganches espaciadores de acero recubierto epoxi y polímero para pared, incluye perfil nivelador para panel Mitesco. Para montaje en PARED

Paar Distanzhalterbefestigungen aus pulverbeschichtetem Stahl und Technopolymer zur Wandmontage, inkl. Justierungsprofil für Mitesco-Paneel. Für WANDMONTAGE





Colore Colour	Codice/Code Prezzo/Price	Codice/Code Prezzo/Price	Codice/Code Prezzo/Price
 Bianco White Blanc 0001	7MC80-0001 € 298,00	7MC120-0001 € 339,00	7MC160-0001 € 354,00
 Grigio argento Silver grey Gris argenté 8004	7MC80-8004 € 298,00	7MC120-8004 € 339,00	7MC160-8004 € 354,00
 Grigio scuro Dark grey Gris foncé 8007	7MC80-8007 € 298,00	7MC120-8007 € 339,00	7MC160-8007 € 354,00
 Beige Beige Beige 1008	7MC80-1008 € 298,00	7MC120-1008 € 339,00	7MC160-1008 € 354,00
 Rosso Red Rouge 4027	7MC80-4027 € 298,00	7MC120-4027 € 339,00	7MC160-4027 € 354,00
 Verde chiaro Light green Vert clair 7004	7MC80-7004 € 298,00	7MC120-7004 € 339,00	7MC160-7004 € 354,00
 Blu Blue Bleu 6071	7MC80-6071 € 298,00	7MC120-6071 € 339,00	7MC160-6071 € 354,00

Pannello con imbottitura interna in poliester e **densità variabile** Snowsound® Technology. Rivestimento esterno in tessuto di poliester Trevira CS®. **Completo di profilo livellatore e attacchi per fissaggio a soffitto in metallo. Coperture frontali in metallo dello stesso colore del pannello.**

Panel with polyester internal padding with Snowsound® Technology **variable density**. Polyester covering in Trevira CS® fabric. **Complete with levelling profile and metal connections for fixing to ceiling. Metal front coverings in the same color as the panel.**

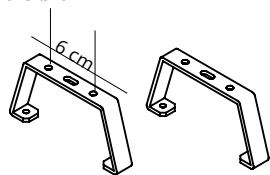
Panneau avec rembourrage interne en polyester à **densité variable** Snowsound® Technology. Revêtement externe en tissu de polyester Trevira CS®. **Fourni avec profil niveleur et joints en métal pour l'installation au plafond. Caches frontales en métal dans la même couleur du panneau.**

Panel con acolchado interior de poliéster de **densidad variable** Snowsound® Technology. Revestimiento exterior de tejido de poliéster Trevira CS®. **Se completa con un perfil nivelador y fijaciones de metal para techo. Coberturas frontales de metal del mismo color del panel.**

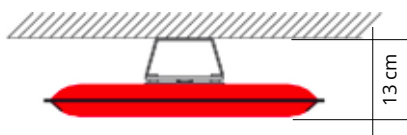
Paneel mit Polyester-Füllmaterial von **unterschiedlicher Dichte** Snowsound® Technology. Polyester-Bezug aus Trevira CS®-Material. **Deckenaufhängungs-Kit mit Nivellierprofil und Deckenbefestigungen aus Metall. Frontabdeckungen aus Metall in derselben Farbe wie den Paneel.**



Foro ø 6 mm
Hole ø 6 mm



Esempio di montaggio del pannello a soffitto
Example of mounting for a ceiling fixed panel.
Da utilizzare con codici / To be used with
codes:
7MC80-XXXX
7MC120-XXXX
7MC160-XXXX



7MC247-GR
Grigio argento
Silver grey
Gris argenté
Gris plata
Silbergrau

€ 49,00
1 coppia / 1 pair
1 paire / 1 pare
1 Paar

Coppia attacchi distanziali in acciaio verniciato con polveri eposidiche.
Per montaggio a SOFFITTO utilizzare con codici: 7MC80-XXXX - 7MC120-XXXX - 7MC160-XXXX

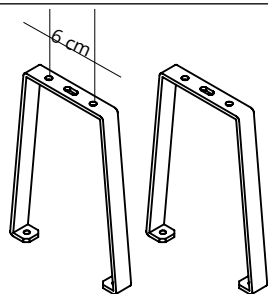
Pair of spacer connections in powder coated steel and high-tech polymer for ceiling.
For CEILING mounting use with codes: 7MC80-XXXX - 7MC120-XXXX - 7MC160-XXXX

Paire d'accrochages espaceurs en acier peint en époxy et technopolymère pour plafond.
Pour l'installation au plafond utiliser avec les réf.: 7MC80-XXXX - 7MC120-XXXX - 7MC160-XXXX

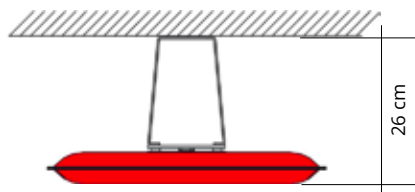
Par de enganches espaciadores de acero recubierto epoxi y polímero para techo.
Para montaje en TECHO usar con códigos: 7MC80-XXXX - 7MC120-XXXX - 7MC160-XXXX

Paar Distanzhalterbefestigungen aus pulverbeschichtetem Stahl und Technopolymer zur Deckenmontage.
Für DECKEN-Befestigung mit Art. 7MC80-XXXX - 7MC120-XXXX - 7MC160-XXXX benutzen.

Foro ø 6 mm
Hole ø 6 mm



Esempio di montaggio del pannello a soffitto
Example of mounting for a ceiling fixed panel.
Da utilizzare con codici / To be used with
codes:
7MC80-XXXX
7MC120-XXXX
7MC160-XXXX



7MC242-GR
Grigio argento
Silver grey
Gris argenté
Gris plata
Silbergrau

€ 50,00
1 coppia / 1 pair
1 paire / 1 pare
1 Paar

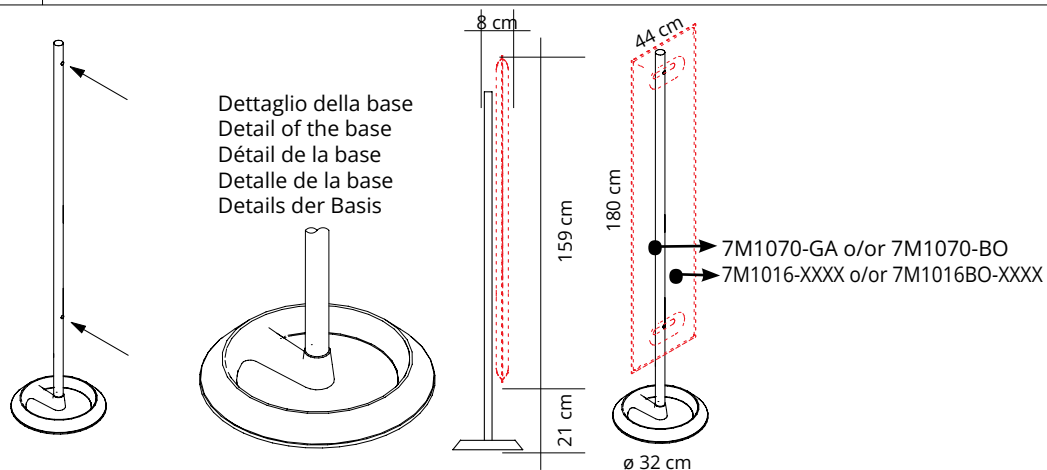
Coppia attacchi distanziali in acciaio verniciato con polveri eposidiche.
Per montaggio a SOFFITTO utilizzare con codici: 7MC80-XXXX - 7MC120-XXXX - 7MC160-XXXX

Pair of spacer connections in powder coated steel and high-tech polymer for ceiling.
For CEILING mounting use with codes: 7MC80-XXXX - 7MC120-XXXX - 7MC160-XXXX

Paire d'accrochages espaceurs en acier peint en époxy et technopolymère pour plafond.
Pour l'installation au plafond utiliser avec les réf.: 7MC80-XXXX - 7MC120-XXXX - 7MC160-XXXX

Par de enganches espaciadores de acero recubierto epoxi y polímero para techo.
Para montaje en TECHO usar con códigos: 7MC80-XXXX - 7MC120-XXXX - 7MC160-XXXX

Paar Distanzhalterbefestigungen aus pulverbeschichtetem Stahl und Technopolymer zur Deckenmontage.
Für DECKEN-Befestigung mit Art. 7MC80-XXXX - 7MC120-XXXX - 7MC160-XXXX benutzen.



7M1070-GA € 215,00

Grigio argento
Silver grey
Gris argenté
Gris plata
Silbergrau

Struttura in acciaio verniciato con polveri epossidiche con base in ghisa verniciata con polveri epossidiche per il montaggio di **1** pannello Mitesco 7M1016-XXXX, 7M1016BO-XXXX (XXXX = Variante colore).

Structure in powder-coated steel with base in powder-coated cast iron to mount **1** Mitesco panel code 7M1016-XXXX, 7M1016BO-XXXX (XXXX = Color option).

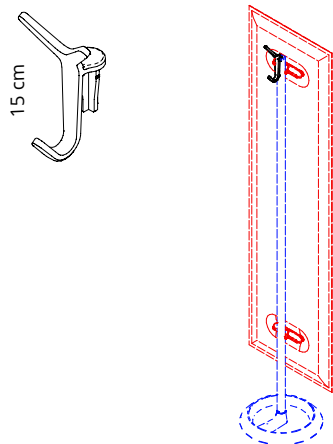
7M1070-BO € 215,00

Bianco opaco
Mat white
Blanc mat
Blanco mate
Mattweiß

Structure en acier peint époxy avec base en fonte peinte époxy pour le montage de **1** panneau Mitesco réf. 7M1016-XXXX, 7M1016BO-XXXX (XXXX = option couleur)

Estructura de acero recubierto epoxi con base de hierro fundido recubierto epoxi para el montaje de **1** panel Mitesco 7M1016-XXXX, 7M1016BO-XXXX (XXXX = Variante color).

Standsäule aus pulverbeschichtetem Stahl mit Standfuß aus pulverbeschichtetem Gusseisen zur Aufstellung von **1** Mitesco-Paneel Art. 7M1016-XXXX, 7M1016BO-XXXX (XXXX = Farbvariante)



7M1697 € 69,00

Alluminio lucidato
Polished aluminium
Aluminium poli
Aluminio pulido
Poliertem Aluminium

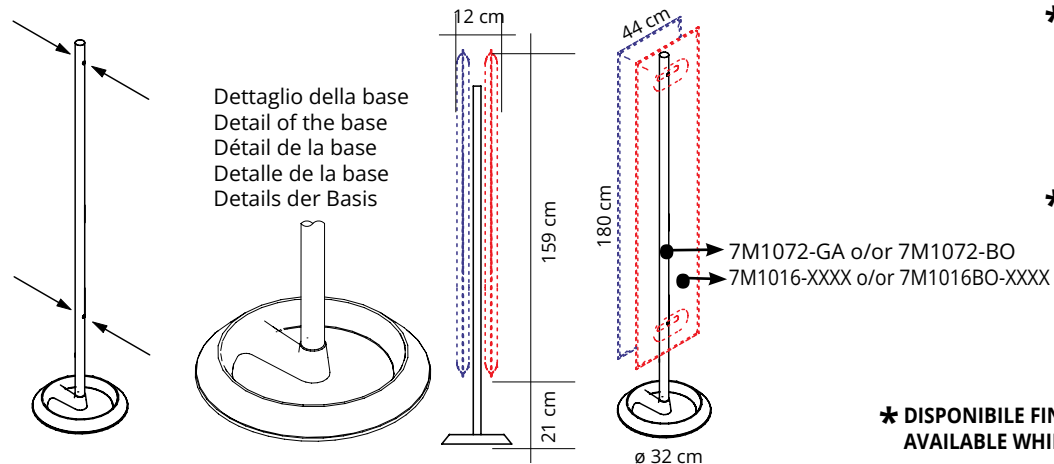
Gancio portabiti in alluminio lucidato per strutture cod. 7M1070-GA e 7M1070-BO. **OPZIONALE**

Polished aluminium hook for structures code 7M1070-GA and 7M1070-BO. **OPTIONAL**

Crochet en aluminium poli pour structures code 7M1070-GA et 7M1070-BO. **OPTIONNEL**

Gancho en aluminio pulido para estructuras code 7M1070-GA y 7M1070-BO. **OPCIONAL**

Haken aus poliertem Aluminium für Standsäule Art. 7M1070-GA eund 7M1070-BO. **OPTIONAL erhältlich**



*** 7M1072-GA € 235,00**

Grigio argento
Silver grey
Gris argenté
Gris plata
Silbergrau

Struttura in acciaio verniciato con polveri epossidiche con base in ghisa verniciata con polveri epossidiche per il montaggio di **2** pannelli Mitesco 7M1016-XXXX, 7M1016BO-XXXX (XXXX = Variante colore).

Structure in powder-coated steel with base in powder-coated cast iron to mount **2** Mitesco panels code 7M1016-XXXX, 7M1016BO-XXXX (XXXX = Color option).

*** 7M1072-BO € 235,00**

Bianco opaco
Mat white
Blanc mat
Blanco mate
Mattweiß

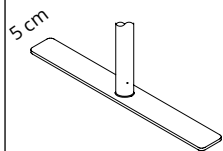
Structure en acier peint époxy avec base en fonte peinte époxy pour le montage de **2** panneaux Mitesco réf. 7M1016-XXXX, 7M1016BO-XXXX (XXXX = option couleur)

Estructura de acero recubierto epoxi con base de hierro fundido recubierto epoxi para el montaje de **2** panels Mitesco 7M1016-XXXX, 7M1016BO-XXXX (XXXX = Variante color).

Standsäule aus pulverbeschichtetem Stahl mit Standfuß aus pulverbeschichtetem Gusseisen zur Aufstellung von **2** Mitesco-Paneel Art. 7M1016-XXXX, 7M1016BO-XXXX (XXXX = Farbvariante).

*** DISPONIBILE FINO AD ESAURIMENTO SCORTE
AVAILABLE WHILE STOCKS LAST**





Dettaglio della base
 Detail of the base
 Détail de la base
 Detaille de la base
 Details der Basis

STRUTTURA MONOFRONTE ONE-SIDED FRAME

Dimension
 Codice/Code
 Prezzo/Price

Dimension
 Codice/Code
 Prezzo/Price

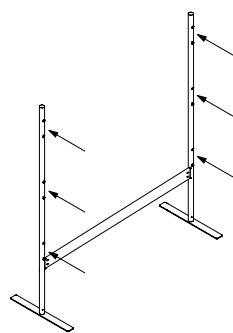
Struttura in acciaio verniciato con polveri epossidiche con basi in acciaio verniciato con polveri epossidiche per il montaggio di **3 o 4** pannelli Mitesco.

Structure in powder-coated steel with bases in powder-coated steel to mount **3 or 4** Mitesco panels.

Structure en acier peint époxy avec bases en acier peint époxy pour le montage de **3 ou 4** panneaux Mitesco.

Estructura de acero recubierto epoxi con bases de acero recubierto epoxi para el montaje de **3 o 4** paneles Mitesco.

Standsäulen aus pulverbeschichtetem Stahl mit Standfuß aus pulverbeschichtetem Stahl zur Aufstellung von **3 oder 4** Mitesco-Paneelen.



Grigio argento
 Silver grey
 Gris argenté
 Gris plata
 Silbergrau

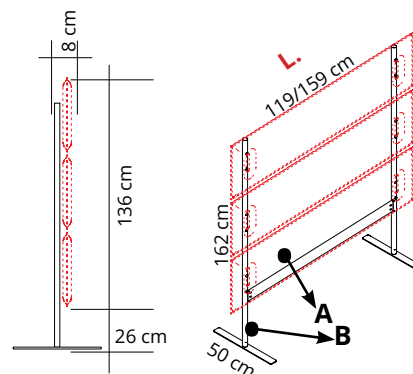
Per pannelli
 For panels
L. 119 cm
7M3250-GA
€ 438,00

Per pannelli
 For panels
L. 159 cm
7M3650-GA
€ 448,00

Bianco opaco
 Mat white
 Blanc mat
 Blanco mate
 Mattweiß

Per pannelli
 For panels
L. 119 cm
7M3250-BO
€ 438,00

Per pannelli
 For panels
L. 159 cm
7M3650-BO
€ 448,00

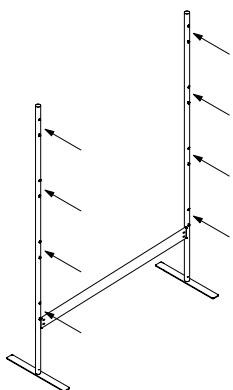


A	7M1012-XXXX o/or 7M1012BO-XXXX	L. 119 cm
B	7M3250-GA o/or 7M3250-BO	

o/or

A	7M1016-XXXX o/or 7M1016BO-XXXX	L. 159 cm
B	7M3650-GA o/or 7M3650-BO	

Pannelli vedi pag. / Panels see pages 162-163



Grigio argento
 Silver grey
 Gris argenté
 Gris plata
 Silbergrau

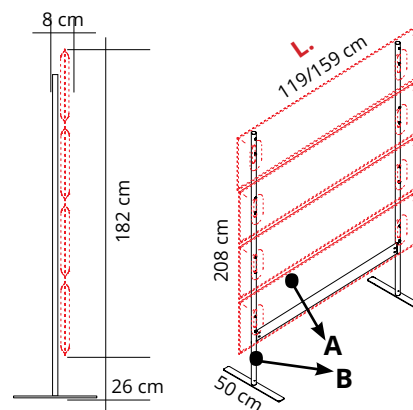
Per pannelli
 For panels
L. 119 cm
7M4250-GA
€ 488,00

Per pannelli
 For panels
L. 159 cm
7M4650-GA
€ 498,00

Bianco opaco
 Mat white
 Blanc mat
 Blanco mate
 Mattweiß

Per pannelli
 For panels
L. 119 cm
7M4250-BO
€ 488,00

Per pannelli
 For panels
L. 159 cm
7M4650-BO
€ 498,00

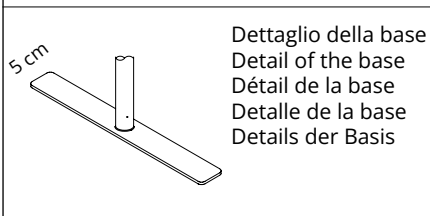


A	7M1012-XXXX o/or 7M1012BO-XXXX	L. 119 cm
B	7M4250-GA o/or 7M4250-BO	

o/or

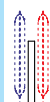
A	7M1016-XXXX o/or 7M1016BO-XXXX	L. 159 cm
B	7M4650-GA o/or 7M4650-BO	

Pannelli vedi pag. / Panels see pages 162-163



Dettaglio della base
Detail of the base
Détail de la base
Detalle de la base
Details der Basis

**STRUTTURA BIFRONTTE
DOUBLE-SIDED FRAME**



Dimension
Codice/Code
Prezzo/Price

Dimension
Codice/Code
Prezzo/Price

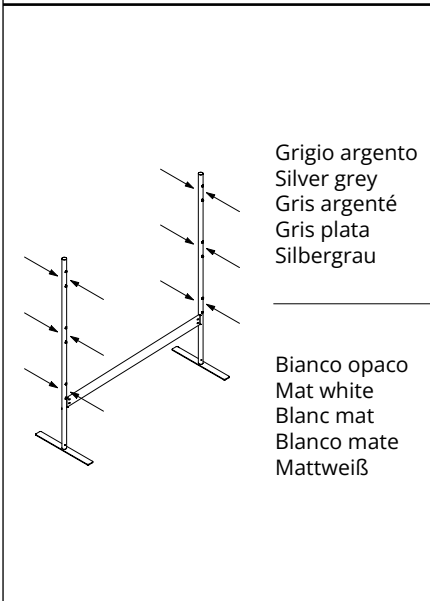
Struttura in acciaio verniciato con polveri epossidiche con basi in acciaio verniciato con polveri epossidiche per il montaggio di **6 o 8** pannelli Mitesco.

Structure in powder-coated steel with bases in powder-coated steel to mount **6 or 8** Mitesco panels.

Structure en acier peint époxy avec bases en acier peint époxy pour le montage de **6 ou 8** panneaux Mitesco.

Estructura de acero recubierto epoxi con bases de acero recubierto epoxi para el montaje de **6 o 8** paneles Mitesco.

Standsäulen aus pulverbeschichtetem Stahl mit Standfuß aus pulverbeschichtetem Stahl zur Aufstellung von **6 oder 8** Mitesco-Paneelen.



Grigio argento
Silver grey
Gris argenté
Gris plata
Silbergrau

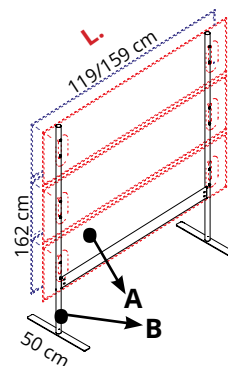
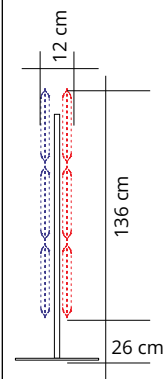
Per pannelli
For panels
L. 119 cm
7M6250-GA
€ 478,00

Per pannelli
For panels
L. 159 cm
7M6650-GA
€ 488,00

Bianco opaco
Mat white
Blanc mat
Blanco mate
Mattweiß

Per pannelli
For panels
L. 119 cm
7M6250-BO
€ 478,00

Per pannelli
For panels
L. 159 cm
7M6650-BO
€ 488,00

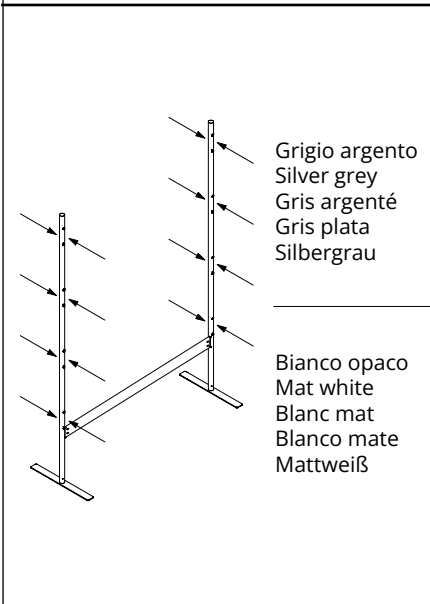


A	7M1012-XXXX o/or 7M1012BO-XXXX	L. 119 cm
B	7M6250-GA o/or 7M6250-BO	

o/or

A	7M1016-XXXX o/or 7M1016BO-XXXX	L. 159 cm
B	7M6650-GA o/or 7M6650-BO	

Pannelli vedi pag. / Panels see pages 162-163



Grigio argento
Silver grey
Gris argenté
Gris plata
Silbergrau

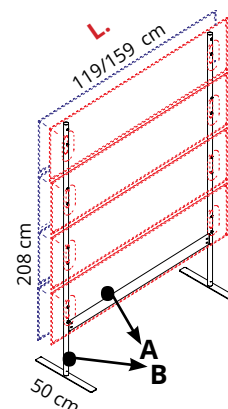
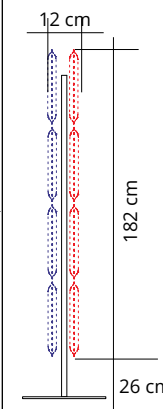
Per pannelli
For panels
L. 119 cm
7M8250-GA
€ 548,00

Per pannelli
For panels
L. 159 cm
7M8650-GA
€ 558,00

Bianco opaco
Mat white
Blanc mat
Blanco mate
Mattweiß

Per pannelli
For panels
L. 119 cm
7M8250-BO
€ 548,00

Per pannelli
For panels
L. 159 cm
7M8650-BO
€ 558,00

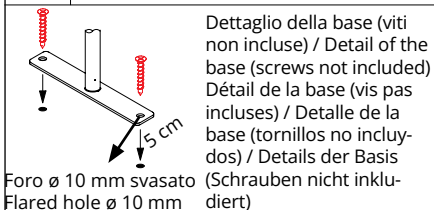


A	7M1012-XXXX o/or 7M1012BO-XXXX	L. 119 cm
B	7M8250-GA o/or 7M8250-BO	

o/or

A	7M1016-XXXX o/or 7M1016BO-XXXX	L. 159 cm
B	7M8650-GA o/or 7M8650-BO	

Pannelli vedi pag. / Panels see pages 162-163



STRUTTURA MONOFRONTE ONE-SIDED FRAME

 Dimension
 Codice/Code
 Prezzo/Price

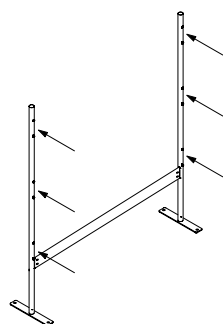
 Dimension
 Codice/Code
 Prezzo/Price

 Struttura in acciaio verniciato con polveri epossidiche con basi in acciaio verniciato con polveri epossidiche per il montaggio di **3 o 4** pannelli Mitesco.

 Structure in powder-coated steel with bases in powder-coated steel to mount **3 or 4** Mitesco panels.

 Structure en acier peint époxy avec bases en acier peint époxy pour le montage de **3 ou 4** panneaux Mitesco.

 Estructura de acero recubierto epoxi con bases de acero recubierto epoxi para el montaje de **3 o 4** paneles Mitesco.

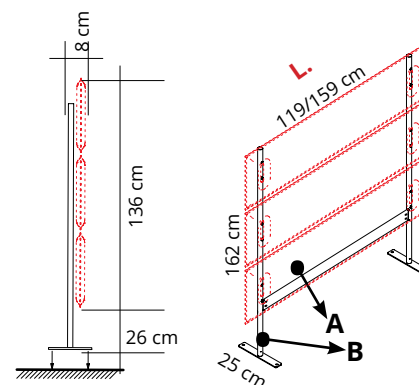
 Standsäulen aus pulverbeschichtetem Stahl mit Standfuß aus pulverbeschichtetem Stahl zur Aufstellung von **3 oder 4** Mitesco-Paneeelen.

 Grigio argento
 Silver grey
 Gris argenté
 Gris plata
 Silbergrau

 Per pannelli
 For panels
L. 119 cm
7M3225-GA
€ 428,00

 Per pannelli
 For panels
L. 159 cm
7M3625-GA
€ 438,00

 Bianco opaco
 Mat white
 Blanc mat
 Blanco mate
 Mattweiß

 Per pannelli
 For panels
L. 119 cm
7M3225-BO
€ 428,00

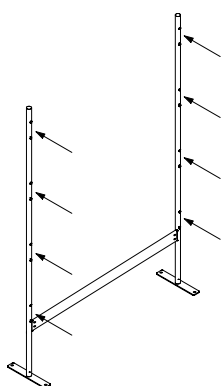
 Per pannelli
 For panels
L. 159 cm
7M3625-BO
€ 438,00


A	7M1012-XXXX o/or 7M1012BO-XXXX	L. 119 cm
B	7M3225-GA o/or 7M3225-BO	

o/or

A	7M1016-XXXX o/or 7M1016BO-XXXX	L. 159 cm
B	7M3625-GA o/or 7M3625-BO	

Pannelli vedi pag. / Panels see pages 162-163

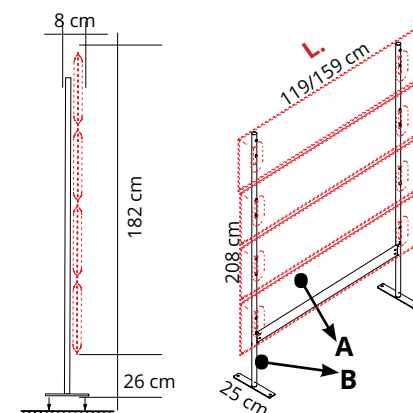

 Grigio argento
 Silver grey
 Gris argenté
 Gris plata
 Silbergrau

 Per pannelli
 For panels
L. 119 cm
7M4225-GA
€ 478,00

 Per pannelli
 For panels
L. 159 cm
7M4625-GA
€ 488,00

 Bianco opaco
 Mat white
 Blanc mat
 Blanco mate
 Mattweiß

 Per pannelli
 For panels
L. 119 cm
7M4225-BO
€ 478,00

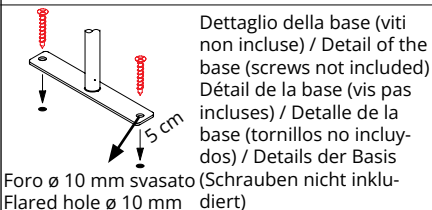
 Per pannelli
 For panels
L. 159 cm
7M4625-BO
€ 488,00


A	7M1012-XXXX o/or 7M1012BO-XXXX	L. 119 cm
B	7M4225-GA o/or 7M4225-BO	

o/or

A	7M1016-XXXX o/or 7M1016BO-XXXX	L. 159 cm
B	7M4625-GA o/or 7M4625-BO	

Pannelli vedi pag. / Panels see pages 162-163



Dettaglio della base (viti non incluse) / Detail of the base (screws not included)
Détail de la base (vis pas incluses) / Detalle de la base (tornillos no incluidos) / Details der Basis

**STRUTTURA BIFRONTE
DOUBLE-SIDED FRAME**



Dimension
Codice/Code
Prezzo/Price

Dimension
Codice/Code
Prezzo/Price

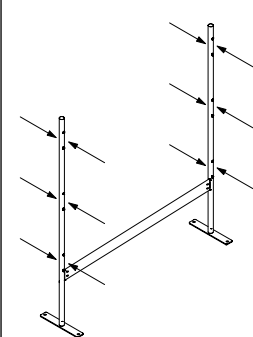
Struttura in acciaio verniciato con polveri epossidiche con basi in acciaio verniciato con polveri epossidiche per il montaggio di **6 o 8** pannelli Mitesco.

Structure in powder-coated steel with bases in powder-coated steel to mount **6 or 8** Mitesco panels.

Structure en acier peint époxy avec bases en acier peint époxy pour le montage de **6 ou 8** panneaux Mitesco.

Estructura de acero recubierto epoxi con bases de acero recubierto epoxi para el montaje de **6 o 8** paneles Mitesco.

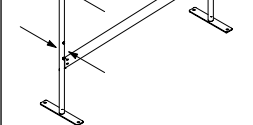
Standsäulen aus pulverbeschichtetem Stahl mit Standfuß aus pulverbeschichtetem Stahl zur Aufstellung von **6 oder 8** Mitesco-Paneeelen.



Grigio argento
Silver grey
Gris argenté
Gris plata
Silbergrau

Per pannelli
For panels
L. 119 cm
7M6225-GA
€ 468,00

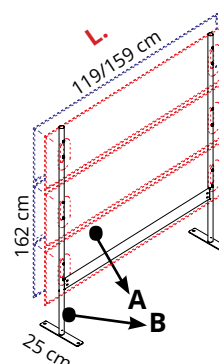
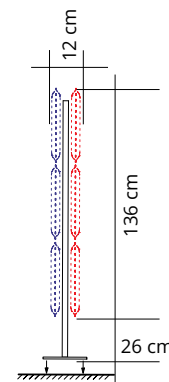
Per pannelli
For panels
L. 159 cm
7M6625-GA
€ 478,00



Bianco opaco
Mat white
Blanc mat
Blanco mate
Mattweiß

Per pannelli
For panels
L. 119 cm
7M6225-BO
€ 468,00

Per pannelli
For panels
L. 159 cm
7M6625-BO
€ 478,00

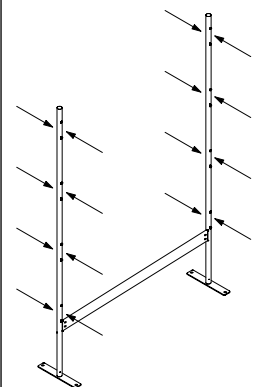


A	7M1012-XXXX o/or 7M1012BO-XXXX	L. 119 cm
B	7M6225-GA o/or 7M6225-BO	

o/or

A	7M1016-XXXX o/or 7M1016BO-XXXX	L. 159 cm
B	7M6625-GA o/or 7M6625-BO	

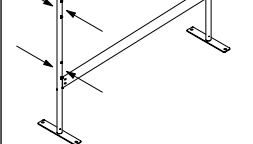
Pannelli vedi pag. / Panels see pages 162-163



Grigio argento
Silver grey
Gris argenté
Gris plata
Silbergrau

Per pannelli
For panels
L. 119 cm
7M8225-GA
€ 538,00

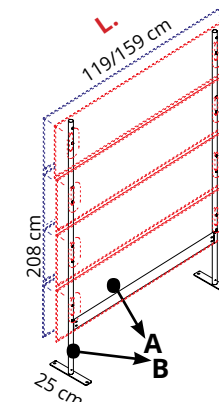
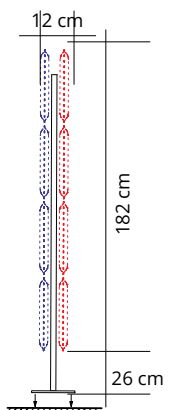
Per pannelli
For panels
L. 159 cm
7M8625-GA
€ 548,00



Bianco opaco
Mat white
Blanc mat
Blanco mate
Mattweiß

Per pannelli
For panels
L. 119 cm
7M8225-BO
€ 538,00

Per pannelli
For panels
L. 159 cm
7M8625-BO
€ 548,00

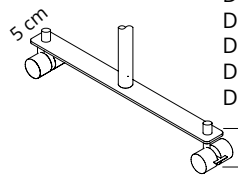


A	7M1012-XXXX o/or 7M1012BO-XXXX	L. 119 cm
B	7M8225-GA o/or 7M8225-BO	

o/or

A	7M1016-XXXX o/or 7M1016BO-XXXX	L. 159 cm
B	7M8625-GA o/or 7M8625-BO	

Pannelli vedi pag. / Panels see pages 162-163



Dettaglio della base
Detail of the base
Détail de la base
Detalle de la base
Details der Basis

STRUTTURA MONOFRONTA ONE-SIDED FRAME

Dimension
Codice/Code
Prezzo/Price

Dimension
Codice/Code
Prezzo/Price



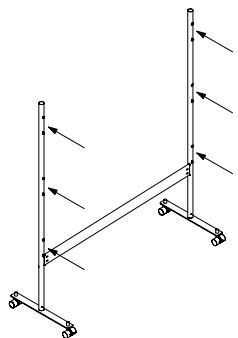
Struttura e basi in acciaio verniciato con polveri epossidiche, ruote in tecnopolimero (2 con freno e 2 senza) per il montaggio di **3 o 4** pannelli Mitesco.

Frame and bases in powder-coated steel, polymer castors (2 with and 2 without brakes), to mount **3 or 4** Mitesco panels.

Structure et bases acier peint époxy, roulettes polymère (2 avec freins et 2 sans) pour montage de **3 ou 4** panneaux Mitesco.

Estructura y bases de acero recubierto epoxi, ruedas en polimero (2 con freno y 2 sin) para el montaje de **3 o 4** paneles Mitesco.

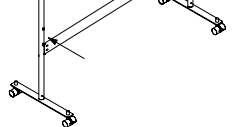
Standsäulen und Standfuß aus pulverbeschichtetem Stahl, Rollen aus Technopolymer (2 davon feststellbar) zur Aufstellung von **3 oder 6** Mitesco-Paneeelen.



Grigio argento
Silver grey
Gris argenté
Gris plata
Silbergrau

Per pannelli
For panels
L. 119 cm
7M3260-RGA
€ 554,00

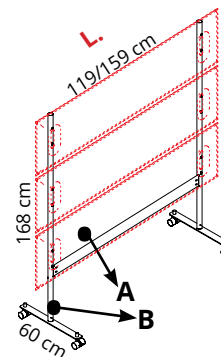
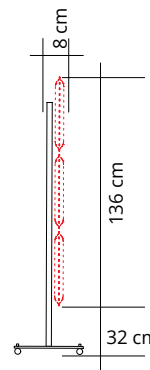
Per pannelli
For panels
L. 159 cm
7M3660-RGA
€ 564,00



Bianco opaco
Mat white
Blanc mat
Blanco mate
Mattweiß

Per pannelli
For panels
L. 119 cm
7M3260-RBO
€ 554,00

Per pannelli
For panels
L. 159 cm
7M3660-RBO
€ 564,00

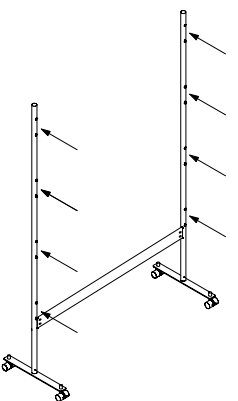


A	7M1012-XXXX o/or 7M1012BO-XXXX	L. 119 cm
B	7M3260-RGA o/or 7M3260-RBO	

o/or

A	7M1016-XXXX o/or 7M1016BO-XXXX	L. 159 cm
B	7M3660-RGA o/or 7M3660-RBO	

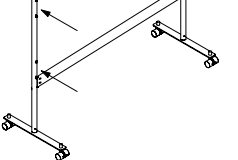
Pannelli vedi pag. / Panels see pages 162-163



Grigio argento
Silver grey
Gris argenté
Gris plata
Silbergrau

Per pannelli
For panels
L. 119 cm
7M4260-RGA
€ 635,00

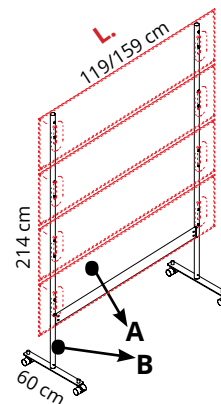
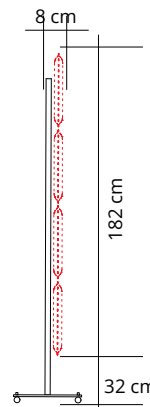
Per pannelli
For panels
L. 159 cm
7M4660-RGA
€ 645,00



Bianco opaco
Mat white
Blanc mat
Blanco mate
Mattweiß

Per pannelli
For panels
L. 119 cm
7M4260-RBO
€ 635,00

Per pannelli
For panels
L. 159 cm
7M4660-RBO
€ 645,00

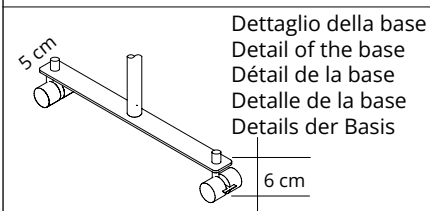


A	7M1012-XXXX o/or 7M1012BO-XXXX	L. 119 cm
B	7M4260-RGA o/or 7M4260-RBO	

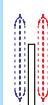
o/or

A	7M1016-XXXX o/or 7M1016BO-XXXX	L. 159 cm
B	7M4660-RGA o/or 7M4660-RBO	

Pannelli vedi pag. / Panels see pages 162-163



**STRUTTURA BIFRONTTE
DOUBLE-SIDED FRAME**



Struttura e basi in acciaio verniciato con polveri epossidiche, ruote in tecnopolimero (2 con freno e 2 senza) per il montaggio di **6 o 8** pannelli Mitesco.

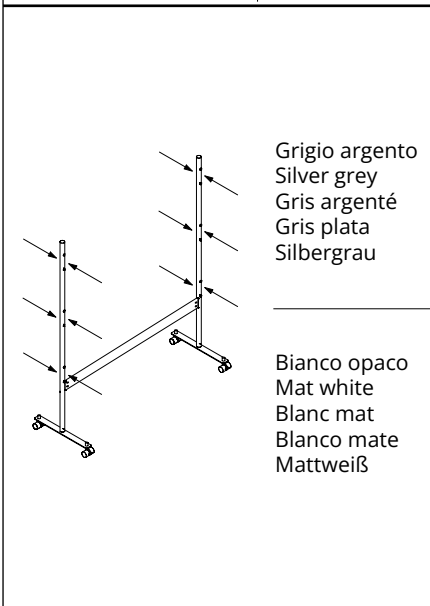
Frame and bases in powder-coated steel, polymer castors (2 with and 2 without brakes), to mount **6 or 8** Mitesco panels.

Structure et bases acier peint époxy, roulettes polymère (2 avec freins et 2 sans) pour montage de **6 ou 8** panneaux Mitesco.

Estructura y bases de acero recubierto epoxi, ruedas en polimero (2 con freno y 2 sin) para montaje de **6 o 8** paneles Mitesco.

Standsäulen und Standfuß aus pulverbeschichtetem Stahl, Rollen aus Technopolymer (2 davon feststellbar) zur Aufstellung von **6 oder 8** Mitesco-Paneelelen.

Dimension Codice/Code Prezzo/Price	Dimension Codice/Code Prezzo/Price
--	--

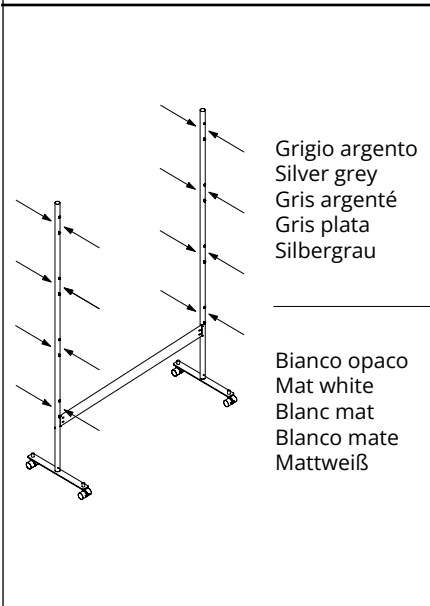


Per pannelli For panels L. 119 cm 7M6260-RGA € 588,00	Per pannelli For panels L. 159 cm 7M6660-RGA € 598,00
--	--

Per pannelli For panels L. 119 cm 7M6260-RBO € 588,00	Per pannelli For panels L. 159 cm 7M6660-RBO € 598,00
--	--

A	7M1012-XXXX o/or 7M1012BO-XXXX	L. 119 cm
B	7M6260-RGA o/or 7M6260-RBO	
o/or		
A	7M1016-XXXX o/or 7M1016BO-XXXX	L. 159 cm
B	7M6660-RGA o/or 7M6660-RBO	

Pannelli vedi pag. / Panels see pages 162-163

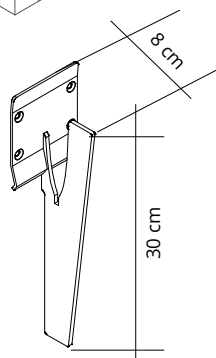
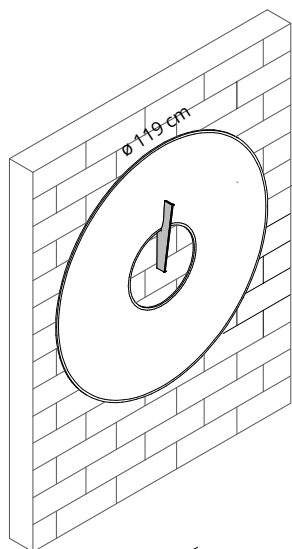


Per pannelli For panels L. 119 cm 7M8260-RGA € 645,00	Per pannelli For panels L. 159 cm 7M8660-RGA € 655,00
--	--

Per pannelli For panels L. 119 cm 7M8260-RBO € 645,00	Per pannelli For panels L. 159 cm 7M8660-RBO € 655,00
--	--

A	7M1012-XXXX o/or 7M1012BO-XXXX	L. 119 cm
B	7M8260-RGA o/or 7M8260-RBO	
o/or		
A	7M1016-XXXX o/or 7M1016BO-XXXX	L. 159 cm
B	7M8660-RGA o/or 7M8660-RBO	

Pannelli vedi pag. / Panels see pages 162-163



Dettaglio supporto
Fixing detail



Codice/Code
Prezzo/Price



**Supporto nero
micaceo**
Micaceous black
fixing

Codice/Code
Prezzo/Price



Supporto cromato
Chrome-plated
fixing

Colore
Colour



Bianco
White
Blanc

0001

7GW120NM-0001
€ 595,00

7GW120C-0001
€ 620,00



Grigio argento
Silver grey
Gris argenté

8004

7GW120NM-8004
€ 595,00

7GW120C-8004
€ 620,00



Beige
Beige
Beige

1008

7GW120NM-1008
€ 595,00

7GW120C-1008
€ 620,00



Arancione
Orange
Orange

4030

7GW120NM-4030
€ 595,00

7GW120C-4030
€ 620,00

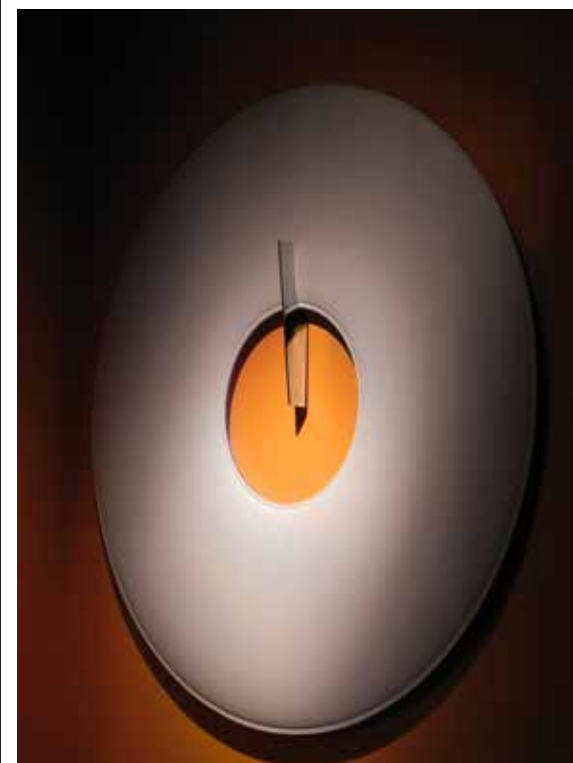
Pannelli con imbottitura interna in poliester a **densità variabile** Snowsound® Technology. Rivestimento esterno in tessuto di poliester Trevira CS®. Completati di supporto di fissaggio a parete in acciaio cromato o nero micaceo.

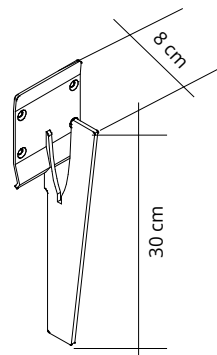
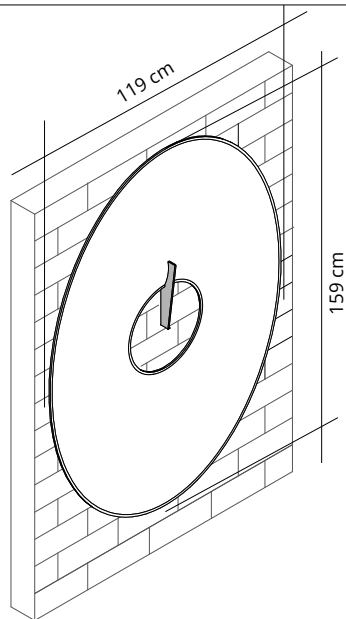
Panel with polyester internal padding with Snowsound® Technology **variable density**. Polyester covering in Trevira CS® fabric. Complete with wall mounting bracket in chrome-plated steel or black micaceous finish.

Panneau avec rembourrage interne en polyester à **densité variable** Snowsound® Technology. Revêtement externe en tissu de polyester Trevira CS®. Fourni avec support pour fixation murale en acier chromé ou noir micacé.

Panel con acolchado interior de poliéster de **densidad variable** Snowsound® Technology. Revestimiento exterior en tejido de poliéster Trevira CS®. Se completa con un soporte de fijación mural de acero cromado o negro mica.

Panel mit Polyester-Füllmaterial von **unterschiedlicher Dichte** Snowsound® Technology. Polyester-Bezug aus Trevira CS®-Material. Inklusive Wandhalterung aus verchromtem oder schwarz schimmerndem Stahl.





Dettaglio supporto
Fixing detail

Colore
Colour



Bianco
White
Blanc

0001

7GOW/NM-0001
€ 695,00

7GOW/C-0001
€ 720,00



Grigio argento
Silver grey
Gris argenté

8004

7GOW/NM-8004
€ 695,00

7GOW/C-8004
€ 720,00



Beige
Beige
Beige

1008

7GOW/NM-1008
€ 695,00

7GOW/C-1008
€ 720,00



Arancione
Orange
Orange

4030

7GOW/NM-4030
€ 695,00

7GOW/C-4030
€ 720,00

Codice/Code
Prezzo/Price



**Supporto nero
micaceo**
Micaceous black
fixing

Codice/Code
Prezzo/Price



Supporto cromato
Chrome-plated
fixing

Pannelli con imbottitura interna in poliester a **densità variabile** Snowsound® Technology. Rivestimento esterno in tessuto di poliester Trevira CS®. Completi di supporto di fissaggio a parete in acciaio cromato o nero micaceo.

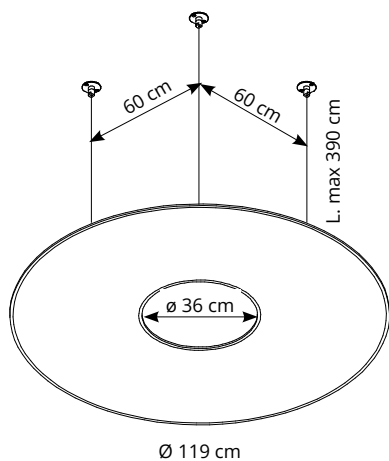
Panel with polyester internal padding with Snowsound® Technology **variable density**. Polyester covering in Trevira CS® fabric. Complete with wall mounting bracket in chrome-plated steel or black micaceous finish.

Panneau avec rembourrage interne en polyester à **densité variable** Snowsound® Technology. Revêtement externe en tissu de polyester Trevira CS®. Fourni avec support pour fixation murale en acier chromé ou noir micacé.

Panel con acolchado interior de poliéster de **densidad variable** Snowsound® Technology. Revestimiento exterior en tejido de poliéster Trevira CS®. Se completa con un soporte de fijación mural de acero cromado o negro mica.

Panel mit Polyester-Füllmaterial von **unterschiedlicher Dichte** Snowsound® Technology. Polyester-Bezug aus Trevira CS®-Material. Inklusive Wandhalterung aus verchromtem oder schwarz schimmerndem Stahl





Colore Colour	Codice/Code Prezzo/Price
Bianco White Blanc	0001 7GF120-0001 € 678,00
Grigio argento Silver grey Gris argenté	8004 7GF120-8004 € 678,00
Beige Beige Beige	1008 7GF120-1008 € 678,00
Arancione Orange Orange	4030 7GF120-4030 € 678,00



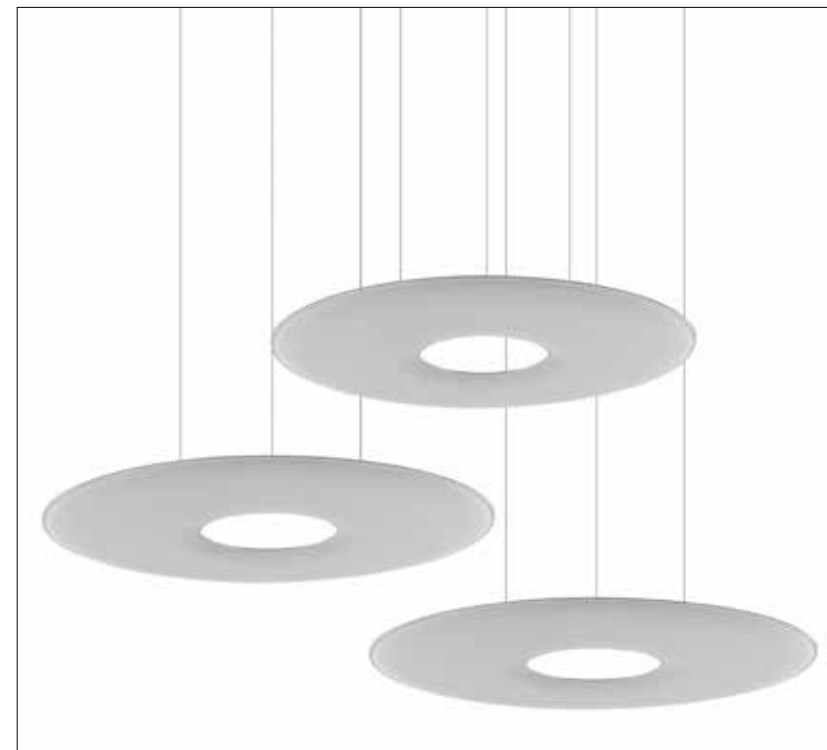
Pannelli con imbottitura interna in poliester a **densità variabile** Snowsound® Technology. Rivestimento esterno in tessuto di poliester Trevira CS®. Completi di struttura in acciaio e kit per fissaggio a soffitto composto da: 3 piastre a soffitto a 2 fori - 3 cavi in acciaio - 3 attacchi per telaio.

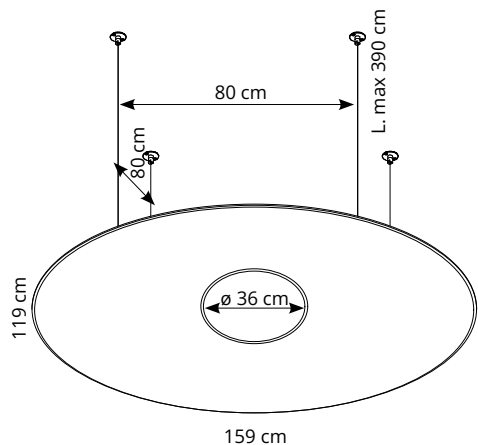
Panel with polyester internal padding with Snowsound® Technology **variable density**. Polyester covering in Trevira CS® fabric. Equipped with steelframe and Kit for the ceiling fixing composed of: 3 ceiling plates with 2 holes, 3 steel cables, 3 hangings for frame.

Panneau avec rembourrage interne en polyester à **densité variable** Snowsound® Technology. Revêtement externe en tissu de polyester Trevira CS®. Fourni avec structure en acier et kit d'accrochage au plafond composé de: 3 platines pour plafond à 2 trous - 3 câbles en acier - 3 accrochages pour cadre

Panel con acolchado interior de poliéster de **densidad variable** Snowsound® Technology. Revestimiento exterior en tejido de poliéster Trevira CS®. Completo de estructura de acero y kit para el montaje al techo compuesto por: 3 placas de techo con 2 huecos - 3 cables de acero - 3 enganches para bastidor.

Panel mit Polyester-Füllmaterial von **unterschiedlicher Dichte** Snowsound® Technology. Polyester-Bezug aus Trevira CS®-Material. Ausgestattet mit Gestell aus Stahl und Set für die Deckenbefestigung bestehend aus: 3 Deckenmontageplatten mit 2 Befestigungsbohrungen, 3 Stahlseile, 3 Befestigungen für den Rahmen. Netzteil-Länge. 390 cm





Colore
Colour

Codice/Code
Prezzo/Price



0001

7GOF-0001
€ 858,00



8004

7GOF-8004
€ 858,00



1008

7GOF-1008
€ 858,00



4030

7GOF-4030
€ 858,00



Pannelli con imbottitura interna in poliester a **densità variabile** Snowsound® Technology. Rivestimento esterno in tessuto di poliester Trevira CS®. Completi di struttura in acciaio e kit per fissaggio a soffitto composto da: 4 piastre a soffitto a 2 fori - 4 cavi in acciaio - 4 attacchi per telaio.

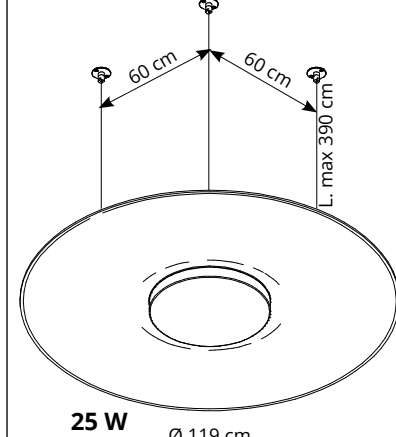
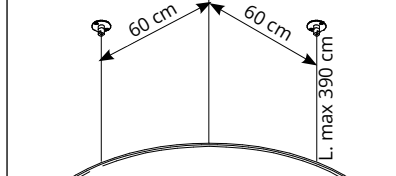
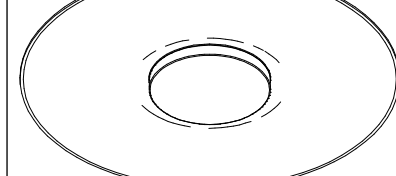
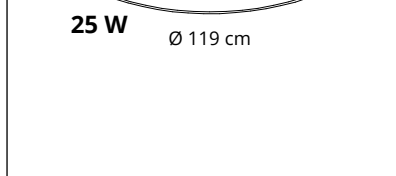



Panel with polyester internal padding with Snowsound® Technology **variable density**. Polyester covering in Trevira CS® fabric. Equipped with steelframe and Kit for the ceiling fixing composed of: 4 ceiling plates with 2 holes, 4 steel cables, 4 hangings for frame.





Panneau avec rembourrage interne en polyester à **densité variable** Snowsound® Technology. Revêtement externe en tissu de polyester Trevira CS®. Fourni avec structure en acier et kit d'accrochage au plafond composé de: 4 platines pour plafond à 2 trous - 4 câbles en acier - 4 accrochages pour cadre.

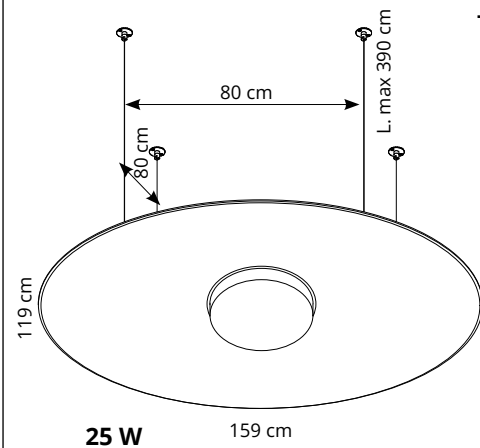
Panel con acolchado interior de poliéster de **densidad variable** Snowsound® Technology. Revestimiento exterior en tejido de poliéster Trevira CS®. Completo de estructura de acero y kit para el montaje al techo compuesto por: 4 placas de techo con 2 huecos - 4 cables de acero - 4 enganches para bastidor.

Paneel mit Polyester-Füllmaterial von **unterschiedlicher Dichte** Snowsound® Technology. Polyester-Bezug aus Trevira CS®-Material. Ausgestattet mit Gestell aus Stahl und Set für die Deckenbefestigung bestehend aus: 4 Deckenmontageplatten mit 2 Befestigungsbohrungen, 4 Stahlseile, 4 Befestigungen für den Rahmen. Netzteil-Länge. 390 cm



Colore Colour	Codice/Code Prezzo/Price	Codice/Code Prezzo/Price	
	NON DIMMERABILE NOT DIMMABLE	DIMMERABILE* DIMMABLE *	<p>Pannelli con imbottitura interna in poliester a densità variabile Snowsound® Technology. Rivestimento esterno in tessuto di poliester Trevira CS®, con corpo illuminante circolare in metallo verniciato con sorgente luminosa a luce LED, potenza 25W, 3000K, con diffusore satinato bianco opaco. Completati di struttura in acciaio e kit per fissaggio a soffitto composto da: 3 piastre a soffitto a 2 fori - 3 cavi in acciaio - 3 attacchi per telaio. Cavo di alimentazione L. 390 cm. OPZIONALE: rosone, vedi pag. 96</p>
	0001 7GL120-0001 € 1.390,00	7GL120/D-0001 € 1.490,00	<p>Panel with polyester internal padding with Snowsound® Technology variable density. Polyester covering in Trevira CS® fabric with circular epoxy powder-coated metal illuminating body with LED light source, 25W power, 3000K, with matt white satin-finish diffuser. Equipped with steelframe and Kit for the ceiling fixing composed of: 3 ceiling plates with 2 holes, 3 steel cables, 3 hangings for frame. Length of power supply cable: 390 cm. OPTIONAL: ceiling rose, see page. 96</p>
	8004 7GL120-8004 € 1.390,00	7GL120/D-8004 € 1.490,00	<p>Panneau avec rembourrage interne en polyester à densité variable Snowsound® Technology. Revêtement externe en tissu de polyester Trevira CS® avec lampadaire circulaire en métal peint à lampe LED 25W, 3000K, diffuseur satiné blanc mat. Fourni avec structure en acier et kit d'accrochage au plafond composé de: 3 platines pour plafond à 2 trous - 3 câbles en acier - 3 accrochages pour cadre. Cordon d'alimentation L. 390 cm. OPTIONNEL: rosace, voir page 96</p>
	1008 7GL120-1008 € 1.390,00	7GL120/D-1008 € 1.490,00	<p>Panel con acolchado interior de poliéster de densidad variable Snowsound® Technology. Revestimiento exterior en tejido de poliéster Trevira CS® con centro iluminante circular de metal barnizado y fuente luminosa de luz LED, potencia 25W, 3000K, con difusor satinado blanco opaco. Completo de estructura de acero y kit para el montaje al techo compuesto por: 3 placas de techo con 2 huecos - 3 cables de acero - 3 enganches para bastidor. Cable de alimentación L. 390 cm. OPCIONAL: rosetón, pag. 96</p>
	4030 7GL120-4030 € 1.390,00	7GL120/D-4030 € 1.490,00	<p>Panel mit Polyester-Füllmaterial von unterschiedlicher Dichte Snowsound® Technology. Polyester-Bezug aus Trevira CS®-Material mit rundem Beleuchtungskörper aus beschichtetem Metall und Led-Beleuchtungskörper (25W, 3000K), mit mattweißem satiniertem Diffusor. Ausgestattet mit Gestell aus Stahl und Set für die Deckenbefestigung bestehend aus: 3 Deckenmontageplatten mit 2 Befestigungsbohrungen, 3 Stahlseile, 3 Befestigungen für den Rahmen. Netzteil-Länge. 390 cm. FAKULTATIV: rosette, Seite 96</p>
			<p style="text-align: center;">DIMMERABILE - DIMMABLE * SWITCH DIM (PUSH) OR DALI</p> 

Colore Colour	Codice/Code Prezzo/Price	Codice/Code Prezzo/Price
 Bianco White Blanc	7GOL-0001 € 1.570,00	7GOL/D-0001 € 1.670,00
 Grigio argento Silver grey Gris argenté	7GOL-8004 € 1.570,00	7GOL/D-8004 € 1.670,00
 Beige Beige Beige	7GOL-1008 € 1.570,00	7GOL/D-1008 € 1.670,00
 Arancione Orange Orange	7GOL-4030 € 1.570,00	7GOL/D-4030 € 1.670,00



Pannelli con imbottitura interna in poliester a **densità variabile** Snowsound® Technology. Rivestimento esterno in tessuto di poliester Trevira CS®, con corpo illuminante circolare in metallo verniciato con sorgente luminosa a luce LED, potenza 25W, 3000K, con diffusore satinato bianco opaco. Completati di struttura in acciaio e kit per fissaggio a soffitto composto da: 4 piastre a soffitto a 2 fori - 4 cavi in acciaio - 4 attacchi per telaio. Cavo di alimentazione L. 390 cm. **OPZIONALE: rosone, vedi pag. 96**

Panel with polyester internal padding with Snowsound® Technology **variable density**. Polyester covering in Trevira CS® fabric with circular epoxy powder-coated metal illuminating body with LED light source, 25W power, 3000K, with matt white satin-finish diffuser. Equipped with steelframe and Kit for the ceiling fixing composed of: 4 ceiling plates with 2 holes, 4 steel cables, 4 hangings for frame. Length of power supply cable: 390 cm. **OPTIONAL: ceiling rose, see page. 96**

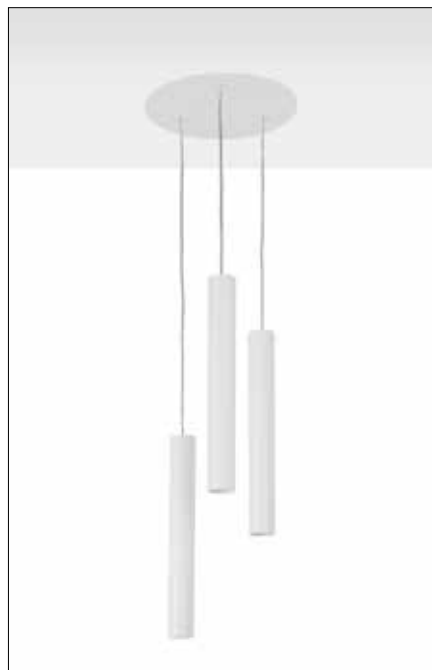
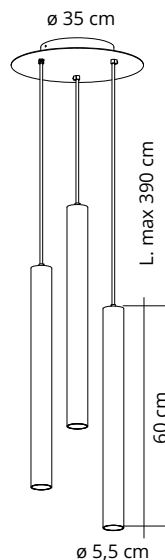
Panneau avec rembourrage interne en polyester à **densité variable** Snowsound® Technology. Revêtement externe en tissu de polyester Trevira CS® avec lampadaire circulaire en métal peint à lampe LED 25W, 3000K, diffuseur satiné blanc mat. Fourni avec structure en acier et kit d'accrochage au plafond composé de: 4 platines pour plafond à 2 trous - 4 câbles en acier - 4 accrochages pour cadre. Cordon d'alimentation L. 390 cm. **OPTIONNEL: rosace, voir page 96**

Panel con acolchado interior de poliéster de **densidad variable** Snowsound® Technology. Revestimiento exterior en tejido de poliéster Trevira CS® con centro iluminante circular de metal barnizado y fuente luminosa de luz LED, potencia 25W, 3000K, con difusor satinado blanco opaco. Completo de estructura de acero y kit para el montaje al techo compuesto por: 4 placas de techo con 2 huecos - 4 cables de acero - 4 enganches para bastidor. Cable de alimentación L. 390 cm. **OPCIONAL: rosetón, pag. 96**

Panel mit Polyester-Füllmaterial von **unterschiedlicher Dichte** Snowsound® Technology. Polyester-Bezug aus Trevira CS®-Material mit rundem Beleuchtungskörper aus beschichtetem Metall und Led-Beleuchtungskörper (25W, 3000K), mit mattweißem satiniertem Diffusor. Ausgestattet mit Gestell aus Stahl und Set für die Deckenbefestigung bestehend aus: 4 Deckenmontageplatten mit 2 Befestigungsbohrungen, 4 Stahlseile, 4 Befestigungen für den Rahmen. Netzteil-Länge. 390 cm. **FAKULTATIV: rosette, Seite 96**

★ DIMMERABLE - DIMMABLE
SWITCH DIM (PUSH) OR DALI





7LGH15-BO
€ 790,00

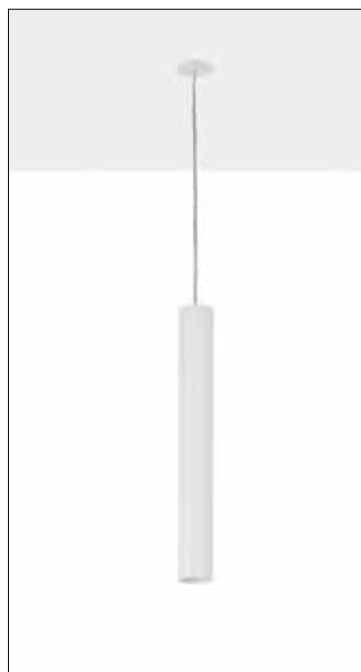
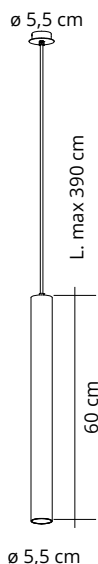
Apparecchio di illuminazione a sospensione fornito di 3 sorgenti luminose a LED ciascuna da 10W, 3000K, con accensione unica. Corpi illuminanti realizzati in alluminio verniciato e dotati di cavo di alimentazione con lunghezza modificabile (L. max. 390 cm) per posizionare le lampade ad altezze differenti. Le sorgenti luminose arretrate garantiscono un comfort visivo ottimale. Per art. 7GF120-XXX - 7GOF-XXX.

Suspended lighting fixture with 3 LED lights with 10W output, 3000K and single switch. Light fixture made of painted aluminium, with a length-adjustable power cable (max. extension 390 cm) for setting luminaires at different heights. The recessed light sources offer optimal visual comfort. For codes 7GF120-XXX - 7GOF-XXX.

Appareil d'éclairage à suspension fourni avec 3 sources lumineuses à LED de 10 W chacune, 3000K, avec allumage unique. Les corps lumineux sont en aluminium peint et équipés d'un câble d'alimentation d'une longueur modifiable (L. Max 390 cm) pour positionner les lampes à des hauteurs différentes. Les sources lumineuses en retrait assurent un confort visuel optimal. Pour art. 7GF120-XXX - 7GOF-XXX.

Aparato de iluminación colgante, que viene con 3 fuentes de luz de LED (de 10 W cada una, 3000K, con encendido único). Los cuerpos de iluminación de aluminio pintado constan de un cable de alimentación, cuyo largo se puede modificar (L. máx. 390 cm) para ubicar las lámparas a alturas diferentes. Las fuentes de luz desplazadas hacia atrás garantizan un confort visual excelente. Para códigos 7GF120-XXX - 7GOF-XXX.

Hängeleuchte mit 3 LED-Lichtquellen, jede zu 10 W, 3000K mit gleichzeitiger Einschaltung. Die Leuchtkörper sind aus lackiertem Aluminium gefertigt und mit einem längenverstellbaren Stromkabel (L. max. 390 cm) ausgestattet, um die Lampen in verschiedenen Höhen zu positionieren. Die versenkten Lichtquellen sorgen für optimalen Sichtkomfort. Für Art. 7GF120-XXX - 7GOF-XXX.



7LGH16-BO
€ 238,00

Apparecchio di illuminazione a sospensione con sorgente luminosa a LED da 10W, 3000K. Corpo illuminante realizzato in alluminio verniciato e dotato di cavo di alimentazione con lunghezza modificabile (L. max. 390 cm). Le sorgenti luminose arretrate garantiscono un comfort visivo ottimale. Per art. 7GF120-XXX - 7GOF-XXX.

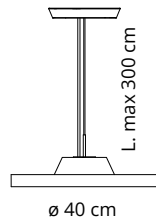
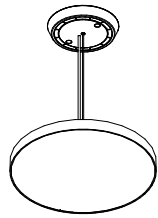
Suspended lighting fixture with 1 LED light with 10W output, 3000K. Light fixture made of painted aluminium, with a length-adjustable power cable (max. extension 390 cm) The recessed light sources offer optimal visual comfort. For codes 7GF120-XXX - 7GOF-XXX.

Appareil d'éclairage à suspension fourni avec 1 source lumineuse à LED de 10 W, 3000K. Le corp lumineux est en aluminium peint et équipés d'un câble d'alimentation d'une longueur modifiable (L. Max 390 cm). Les sources lumineuses en retrait assurent un confort visuel optimal. Pour art. 7GF120-XXX - 7GOF-XXX.

Aparato de iluminación colgante, que viene con 1 fuente de luz de LED (de 10 W, 3000K). El cuerpo de iluminación de aluminio pintado consta de un cable de alimentación, cuyo largo se puede modificar (L. máx. 390 cm). Las fuentes de luz desplazadas hacia atrás garantizan un confort visual excelente. Para códigos 7GF120-XXX - 7GOF-XXX.

Hängeleuchte mit 1 LED-Lichtquellen, jede zu 10 W, 3000K. Die Leuchtkörper sind aus lackiertem Aluminium gefertigt und mit einem längenverstellbaren Stromkabel (L. max. 390 cm) ausgestattet. Die versenkten Lichtquellen sorgen für optimalen Sichtkomfort. Für Art. 7GF120-XXX - 7GOF-XXX.

LED 40W



7LGH12-BO
€ 388,00

Apparecchio di illuminazione a sospensione con sorgente luminosa a LED da 40W, 3000K. Struttura in metallo dotata di cavo regolabile in altezza. Cavo di alimentazione L. 300 cm. Per art. 7GF120-XXX - 7GOF-XXX.

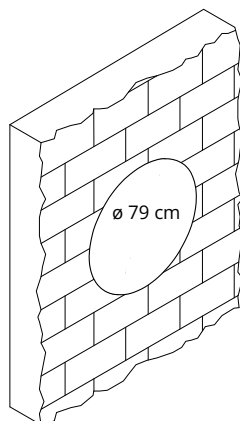
Suspended lighting fixture with 40W LED source, 3000K. Metal structure with with height-adjustable cable. Power cable L. 300 cm. For codes 7GF120-XXX - 7GOF-XXX.

Appareil d'éclairage à suspension avec source de lumière à LED de 40W, 3000K. La structure en metal est munie d'un câble réglable en hauteur. Câble d'alimentation L. 300 cm. Pour art. 7GF120-XXX - 7GOF-XXX.

Aparato de iluminación colgante con fuente de luz de LED de 40 W, 3000K. Estructura de metal, con cable regulable en altura. Cable de alimentación de 300 cm de largo. Para códigos 7GF120-XXX - 7GOF-XXX.

Hängeleuchte mit 40W LED-Lichtquelle, 3000K. Struktur aus Metall mit höhenverstellbarem Seil. Stromversorgungskabel L. 300 cm. Für Art. 7GF120-XXX - 7GOF-XXX.





Colore
Colour



Codice/Code
Prezzo/Price

71B80W-0001
€ 494,00



71B80W-8007
€ 494,00

Colore
Colour



Codice/Code
Prezzo/Price

71B80W-8033
€ 494,00



71B80W-6075
€ 494,00

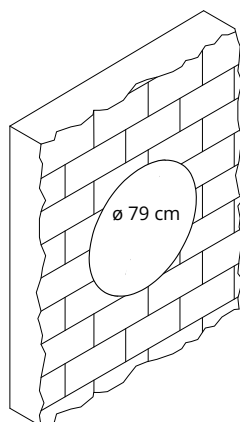
Pannello con imbottitura interna in poliester a **densità variabile** Snowsound® Technology. Rivestimento esterno in tessuto di poliester Trevira CS®. **Compresi 3 attacchi a parete.**

Panel with polyester internal padding with Snowsound® Technology **variable density**. Polyester covering in Trevira CS® fabric. **Including 3 wall connections.**

Panneau avec rembourrage interne en polyester à **densité variable** Snowsound® Technology. Revêtement externe en tissu de polyester Trevira CS®. **3 connexions murales inclus.**

Panel con acolchado interior de poliéster de **densidad variable** Snowsound® Technology. Revestimiento exterior de tejido de poliéster Trevira CS®. **Incluye 3 conexiones de pared.**

Panel mit Polyester-Füllmaterial von **unterschiedlicher Dichte** Snowsound® Technology. Polyester-Bezug aus Trevira CS®-Material. **Inklusive 3 Wandanschlüssen.**



Colore
Colour



Codice/Code
Prezzo/Price

71B80WD-0001
€ 498,00



71B80WD-8007
€ 498,00

Colore
Colour



Codice/Code
Prezzo/Price

71B80WD-8033
€ 498,00



71B80WD-6075
€ 498,00

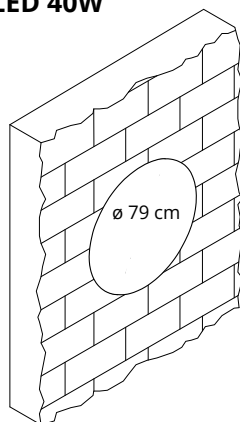
Pannello con imbottitura interna in poliester a **densità variabile** Snowsound® Technology. Rivestimento esterno in tessuto di poliester Trevira CS®. **Compresi 3 attacchi a parete.**

Panel with polyester internal padding with Snowsound® Technology **variable density**. Polyester covering in Trevira CS® fabric. **Including 3 wall connections.**

Panneau avec rembourrage interne en polyester à **densité variable** Snowsound® Technology. Revêtement externe en tissu de polyester Trevira CS®. **3 connexions murales inclus.**

Panel con acolchado interior de poliéster de **densidad variable** Snowsound® Technology. Revestimiento exterior de tejido de poliéster Trevira CS®. **Incluye 3 conexiones de pared.**

Panel mit Polyester-Füllmaterial von **unterschiedlicher Dichte** Snowsound® Technology. Polyester-Bezug aus Trevira CS®-Material. **Inklusive 3 Wandanschlüssen.**

LED 40W

Colore
Colour



Codice/Code
Prezzo/Price

71B80WL-0001
€ 988,00



71B80WL-8007
€ 988,00

Colore
Colour



Codice/Code
Prezzo/Price

71B80WL-8033
€ 988,00



71B80WL-6075
€ 988,00

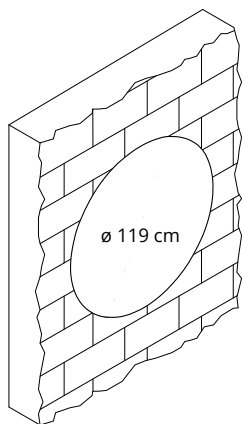
Pannello con imbottitura interna in poliester a **densità variabile** Snowsound® Technology. Rivestimento esterno in tessuto di poliester Trevira CS®. **Compresi 3 attacchi a parete. LED 40W 3000K**

Panel with polyester internal padding with Snowsound® Technology **variable density**. Polyester covering in Trevira CS® fabric. **Including 3 wall connections. LED 40W 3000K**

Panneau avec rembourrage interne en polyester à **densité variable** Snowsound® Technology. Revêtement externe en tissu de polyester Trevira CS®. **Including 3 wall connections. LED 40W 3000K**

Panel con acolchado interior de poliéster de **densidad variable** Snowsound® Technology. Revestimiento exterior de tejido de poliéster Trevira CS®. **Incluye 3 conexiones de pared. LED 40W 3000K**

Panel mit Polyester-Füllmaterial von **unterschiedlicher Dichte** Snowsound® Technology. Polyester-Bezug aus Trevira CS®-Material. **Inklusive 3 Wandanschlüssen. LED 40W 3000K**



Colore
Colour



Codice/Code
Prezzo/Price

71B120W-0001
€ 688,00



71B120W-8007
€ 688,00

Colore
Colour



Codice/Code
Prezzo/Price

71B120W-8033
€ 688,00



71B120W-6075
€ 688,00

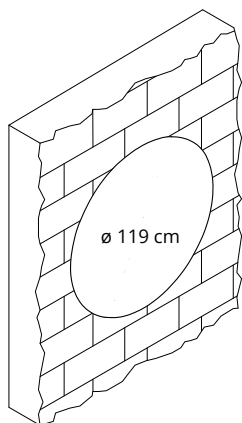
Pannello con imbottitura interna in poliester a **densità variabile** Snowsound® Technology. Rivestimento esterno in tessuto di poliester Trevira CS®. **Compresi 3 attacchi a parete.**

Panel with polyester internal padding with Snowsound® Technology **variable density**. Polyester covering in Trevira CS® fabric. **Including 3 wall connections.**

Panneau avec rembourrage interne en polyester à **densité variable** Snowsound® Technology. Revêtement externe en tissu de polyester Trevira CS®. **3 connexions murales inclus.**

Panel con acolchado interior de poliéster de **densidad variable** Snowsound® Technology. Revestimiento exterior de tejido de poliéster Trevira CS®. **Incluye 3 conexiones de pared.**

Paneel mit Polyester-Füllmaterial von **unterschiedlicher Dichte** Snowsound® Technology. Polyester-Bezug aus Trevira CS®-Material. **Inklusive 3 Wandanschlüssen.**



Colore
Colour



Codice/Code
Prezzo/Price

71B120WD-0001
€ 692,00



71B120WD-8007
€ 692,00

Colore
Colour



Codice/Code
Prezzo/Price

71B120WD-8033
€ 692,00



71B120WD-6075
€ 692,00

Pannello con imbottitura interna in poliester a **densità variabile** Snowsound® Technology. Rivestimento esterno in tessuto di poliester Trevira CS®. **Compresi 3 attacchi a parete.**

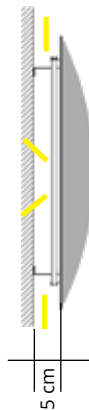
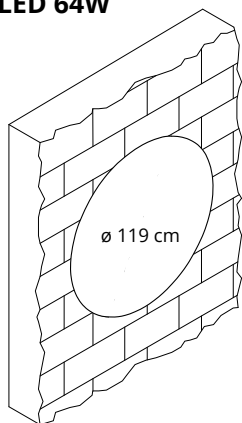
Panel with polyester internal padding with Snowsound® Technology **variable density**. Polyester covering in Trevira CS® fabric. **Including 3 wall connections.**

Panneau avec rembourrage interne en polyester à **densité variable** Snowsound® Technology. Revêtement externe en tissu de polyester Trevira CS®. **3 connexions murales inclus.**

Panel con acolchado interior de poliéster de **densidad variable** Snowsound® Technology. Revestimiento exterior de tejido de poliéster Trevira CS®. **Incluye 3 conexiones de pared.**

Paneel mit Polyester-Füllmaterial von **unterschiedlicher Dichte** Snowsound® Technology. Polyester-Bezug aus Trevira CS®-Material. **Inklusive 3 Wandanschlüssen.**

LED 64W



Colore
Colour



Codice/Code
Prezzo/Price

71B120WL-0001
€ 1.380,00



71B120WL-8007
€ 1.380,00

Colore
Colour



Codice/Code
Prezzo/Price

71B120WL-8033
€ 1.380,00



71B120WL-6075
€ 1.380,00

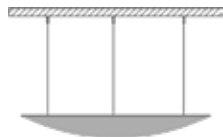
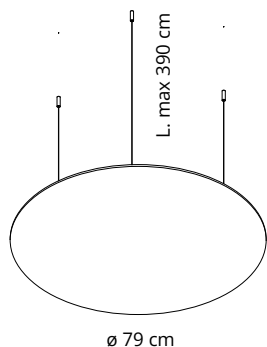
Pannello con imbottitura interna in poliester a **densità variabile** Snowsound® Technology. Rivestimento esterno in tessuto di poliester Trevira CS®. **Compresi 3 attacchi a parete. LED 64W 3000K**

Panel with polyester internal padding with Snowsound® Technology **variable density**. Polyester covering in Trevira CS® fabric. **Including 3 wall connections. LED 64W 3000K**

Panneau avec rembourrage interne en polyester à **densité variable** Snowsound® Technology. Revêtement externe en tissu de polyester Trevira CS®. **Including 3 wall connections. LED 64W 3000K**

Panel con acolchado interior de poliéster de **densidad variable** Snowsound® Technology. Revestimiento exterior de tejido de poliéster Trevira CS®. **Incluye 3 conexiones de pared. LED 64W 3000K**

Paneel mit Polyester-Füllmaterial von **unterschiedlicher Dichte** Snowsound® Technology. Polyester-Bezug aus Trevira CS®-Material. **Inklusive 3 Wandanschlüssen. LED 40W 3000K**



Colore
Colour



Codice/Code
Prezzo/Price

71B80C-0001
€ 588,00

Colore
Colour



Codice/Code
Prezzo/Price

71B80C-8033
€ 588,00



71B80C-8007
€ 588,00



71B80C-6075
€ 588,00

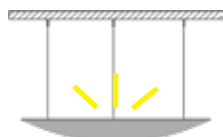
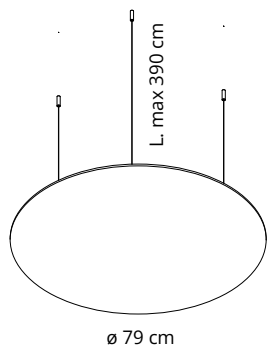
Pannello con imbottitura interna in poliester a **densità variabile** Snowsound® Technology. Rivestimento esterno in tessuto di poliester Trevira CS®. **Compresi attacchi a soffitto.**

Panel with polyester internal padding with Snowsound® Technology **variable density**. Polyester covering in Trevira CS® fabric. **Including ceiling connections.**

Panneau avec rembourrage interne en polyester à **densité variable** Snowsound® Technology. Revêtement externe en tissu de polyester Trevira CS®. **Connexions plafond inclus.**

Panel con acolchado interior de poliéster de **densidad variable** Snowsound® Technology. Revestimiento exterior de tejido de poliéster Trevira CS®. **Incluye conexiones techo.**

Panel mit Polyester-Füllmaterial von **unterschiedlicher Dichte** Snowsound® Technology. Polyester-Bezug aus Trevira CS®-Material. **Inklusive Deckenanschlüssen.**

LED 38W

Colore
Colour



Codice/Code
Prezzo/Price

71B80CL-0001
€ 988,00

Colore
Colour



Codice/Code
Prezzo/Price

71B80CL-8033
€ 988,00



71B80CL-8007
€ 988,00



71B80CL-6075
€ 988,00

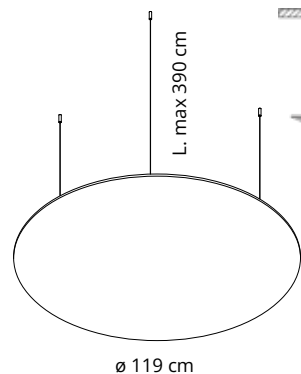
Pannello con imbottitura interna in poliester a **densità variabile** Snowsound® Technology. Rivestimento esterno in tessuto di poliester Trevira CS®. **Compresi attacchi a soffitto. CON LED 38W, 3000K**

Panel with polyester internal padding with Snowsound® Technology **variable density**. Polyester covering in Trevira CS® fabric. **Including ceiling connections. WITH LED 38W, 3000K**

Panneau avec rembourrage interne en polyester à **densité variable** Snowsound® Technology. Revêtement externe en tissu de polyester Trevira CS®. **Connexions plafond inclus. AVEC LED 38W, 3000K**

Panel con acolchado interior de poliéster de **densidad variable** Snowsound® Technology. Revestimiento exterior de tejido de poliéster Trevira CS®. **Incluye conexiones techo. CON LED 38W, 3000K**

Panel mit Polyester-Füllmaterial von **unterschiedlicher Dichte** Snowsound® Technology. Polyester-Bezug aus Trevira CS®-Material. **Inklusive Deckenanschlüssen. MIT LED 38W, 3000 K**



Colore
Colour



Codice/Code
Prezzo/Price
71B120C-0001
€ 688,00



71B120C-8007
€ 688,00

Colore
Colour



Codice/Code
Prezzo/Price
71B120C-8033
€ 688,00



71B120C-6075
€ 688,00

Pannello con imbottitura interna in poliester a **densità variabile** Snowsound® Technology. Rivestimento esterno in tessuto di poliester Trevira CS®. **Compresi attacchi a soffitto.**

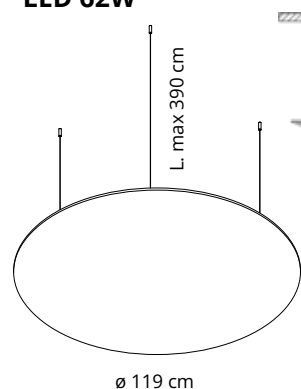
Panel with polyester internal padding with Snowsound® Technology **variable density**. Polyester covering in Trevira CS® fabric. **Including ceiling connections.**

Panneau avec rembourrage interne en polyester à **densité variable** Snowsound® Technology. Revêtement externe en tissu de polyester Trevira CS®. **Connexions plafond inclus.**

Panel con acolchado interior de poliéster de **densidad variable** Snowsound® Technology. Revestimiento exterior de tejido de poliéster Trevira CS®. **Incluye conexiones techo.**

Panel mit Polyester-Füllmaterial von **unterschiedlicher Dichte** Snowsound® Technology. Polyester-Bezug aus Trevira CS®-Material. **Inklusive Deckenanschlüssen.**

LED 62W



Colore
Colour



Codice/Code
Prezzo/Price
71B120CL-0001
€ 1.380,00



71B120CL-8007
€ 1.380,00

Colore
Colour



Codice/Code
Prezzo/Price
71B120CL-8033
€ 1.380,00



71B120CL-6075
€ 1.380,00

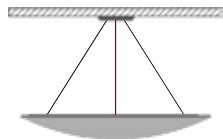
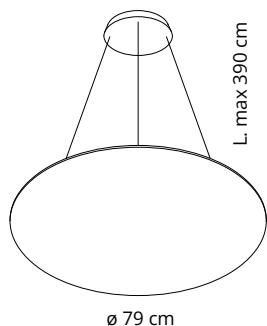
Pannello con imbottitura interna in poliester a **densità variabile** Snowsound® Technology. Rivestimento esterno in tessuto di poliester Trevira CS®. **Compresi attacchi a soffitto. CON LED 62W, 3000K**

Panel with polyester internal padding with Snowsound® Technology **variable density**. Polyester covering in Trevira CS® fabric. **Including ceiling connections. WITH LED 62W, 3000K**

Panneau avec rembourrage interne en polyester à **densité variable** Snowsound® Technology. Revêtement externe en tissu de polyester Trevira CS®. **Connexions plafond inclus. AVEC LED 62W, 3000K**

Panel con acolchado interior de poliéster de **densidad variable** Snowsound® Technology. Revestimiento exterior de tejido de poliéster Trevira CS®. **Incluye conexiones techo. CON LED 62W, 3000K**

Panel mit Polyester-Füllmaterial von **unterschiedlicher Dichte** Snowsound® Technology. Polyester-Bezug aus Trevira CS®-Material. **Inklusive Deckenanschlüssen. MIT LED 62W, 3000 K**



Colore
Colour



Codice/Code
Prezzo/Price

71B80CR-0001
€ 598,00



71B80CR-8007
€ 598,00

Colore
Colour



Codice/Code
Prezzo/Price

71B80CR-8033
€ 598,00



71B80CR-6075
€ 598,00

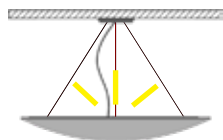
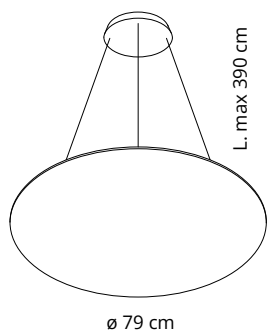
Pannello con imbottitura interna in poliester a **densità variabile** Snowsound® Technology. Rivestimento esterno in tessuto di poliester Trevira CS®. **Compresi attacchi a soffitto.**

Panel with polyester internal padding with Snowsound® Technology **variable density**. Polyester covering in Trevira CS® fabric. **Including ceiling connections.**

Panneau avec rembourrage interne en polyester à **densité variable** Snowsound® Technology. Revêtement externe en tissu de polyester Trevira CS®. **Connexions plafond inclus.**

Panel con acolchado interior de poliéster de **densidad variable** Snowsound® Technology. Revestimiento exterior de tejido de poliéster Trevira CS®. **Incluye conexiones techo.**

Panel mit Polyester-Füllmaterial von **unterschiedlicher Dichte** Snowsound® Technology. Polyester-Bezug aus Trevira CS®-Material. **Inklusive Deckenanschlüssen.**

LED 38W

Colore
Colour



Codice/Code
Prezzo/Price

71B80CLR-0001
€ 998,00



71B80CLR-8007
€ 998,00

Colore
Colour



Codice/Code
Prezzo/Price

71B80CLR-8033
€ 998,00



71B80CLR-6075
€ 998,00

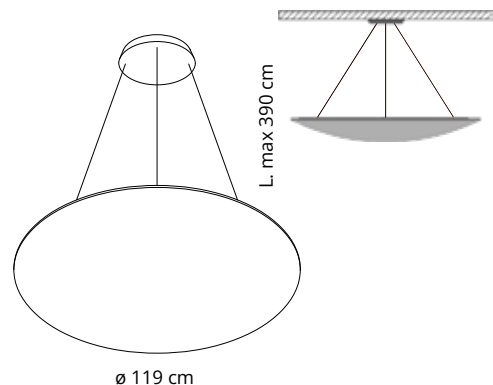
Pannello con imbottitura interna in poliester a **densità variabile** Snowsound® Technology. Rivestimento esterno in tessuto di poliester Trevira CS®. **Compresi attacchi a soffitto. CON LED 38W, 3000K**

Panel with polyester internal padding with Snowsound® Technology **variable density**. Polyester covering in Trevira CS® fabric. **Including ceiling connections. WITH LED 38W, 3000K**

Panneau avec rembourrage interne en polyester à **densité variable** Snowsound® Technology. Revêtement externe en tissu de polyester Trevira CS®. **Connexions plafond inclus. AVEC LED 38W, 3000K**

Panel con acolchado interior de poliéster de **densidad variable** Snowsound® Technology. Revestimiento exterior de tejido de poliéster Trevira CS®. **Incluye conexiones techo. CON LED 38W, 3000K**

Panel mit Polyester-Füllmaterial von **unterschiedlicher Dichte** Snowsound® Technology. Polyester-Bezug aus Trevira CS®-Material. **Inklusive Deckenanschlüssen. MIT LED 38W, 3000 K**



Colore
Colour



Codice/Code
Prezzo/Price
71B120CR-0001
€ 698,00



71B120CR-8007
€ 698,00

Colore
Colour



Codice/Code
Prezzo/Price
71B120CR-8033
€ 698,00



71B120CR-6075
€ 698,00

Pannello con imbottitura interna in poliester a **densità variabile** Snowsound® Technology. Rivestimento esterno in tessuto di poliester Trevira CS®. **Compresi attacchi a soffitto.**

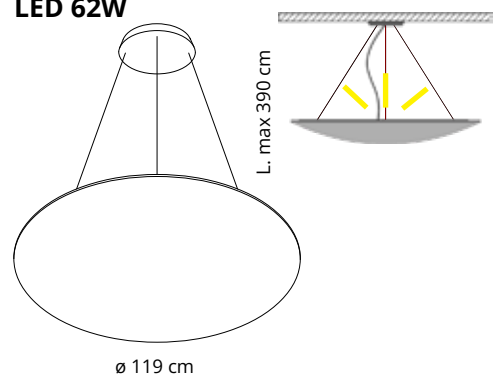
Panel with polyester internal padding with Snowsound® Technology **variable density**. Polyester covering in Trevira CS® fabric. **Including ceiling connections.**

Panneau avec rembourrage interne en polyester à **densité variable** Snowsound® Technology. Revêtement externe en tissu de polyester Trevira CS®. **Connexions plafond inclus.**

Panel con acolchado interior de poliéster de **densidad variable** Snowsound® Technology. Revestimiento exterior de tejido de poliéster Trevira CS®. **Incluye conexiones techo.**

Paneel mit Polyester-Füllmaterial von **unterschiedlicher Dichte** Snowsound® Technology. Polyester-Bezug aus Trevira CS®-Material. **Inklusive Deckenanschlüssen.**

LED 62W



Colore
Colour



Codice/Code
Prezzo/Price
71B120CLR-0001
€ 1.390,00



71B120CLR-8007
€ 1.390,00

Colore
Colour



Codice/Code
Prezzo/Price
71B120CLR-8033
€ 1.390,00



71B120CLR-6075
€ 1.390,00

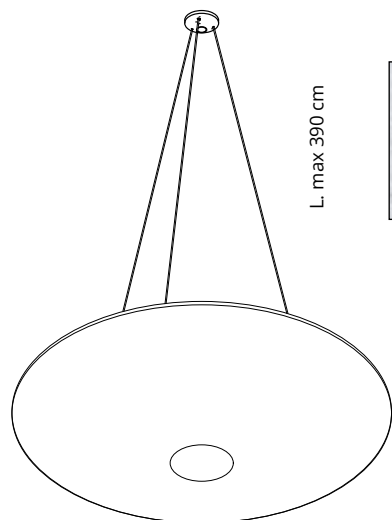
Pannello con imbottitura interna in poliester a **densità variabile** Snowsound® Technology. Rivestimento esterno in tessuto di poliester Trevira CS®. **Compresi attacchi a soffitto. CON LED 62W, 3000K**

Panel with polyester internal padding with Snowsound® Technology **variable density**. Polyester covering in Trevira CS® fabric. **Including ceiling connections. WITH LED 62W, 3000K**

Panneau avec rembourrage interne en polyester à **densité variable** Snowsound® Technology. Revêtement externe en tissu de polyester Trevira CS®. **Connexions plafond inclus. AVEC LED 62W, 3000K**

Panel con acolchado interior de poliéster de **densidad variable** Snowsound® Technology. Revestimiento exterior de tejido de poliéster Trevira CS®. **Incluye conexiones techo. CON LED 62W, 3000K**

Paneel mit Polyester-Füllmaterial von **unterschiedlicher Dichte** Snowsound® Technology. Polyester-Bezug aus Trevira CS®-Material. **Inklusive Deckenanschlüssen. MIT LED 62W, 3000 K**



L. max 390 cm

Ø 59,5 cm

Colore
ColourBianco
White
Blanc

0012

Codice/Code
Prezzo/Price7TL60-0012
€ 298,00

Pannello con imbottitura interna in poliester a **densità variabile** Snowsound® Technology. Rivestimento esterno in tessuto di poliester Trevira CS®. Completo di kit per fissaggio a soffitto composto da: 1 piastra a soffitto - 3 cavi in acciaio - 3 attacchi al pannello.

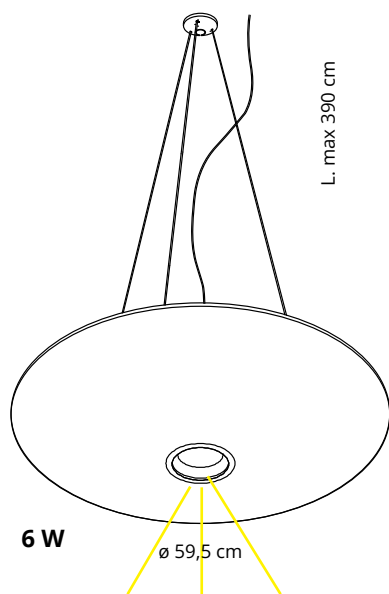
Panel with polyester internal padding with Snowsound® Technology **variable density**. Polyester covering in Trevira CS® fabric. Equipped with Kit for the ceiling fixing composed of: 1 ceiling plates, 3 steel cables, 3 hangings for panel.

Panneau avec rembourrage interne en polyester à **densité variable** Snowsound® Technology. Revêtement externe en tissu de polyester Trevira CS®. Fourni avec kit d'accrochage au plafond composé de: 1 platine pour plafond - 3 câbles en acier - 3 accrochages au panneau

Panel con acolchado interior de poliéster de **densidad variable** Snowsound® Technology. Revestimiento exterior en tejido de poliéster Trevira CS®. Completo de kit para el montaje al techo compuesto por: 1 placa de techo - 3 cables de acero - 3 enganches al panel.

Paneel mit Polyester-Füllmaterial von **unterschiedlicher Dichte** Snowsound® Technology. Polyester-Bezug aus Trevira CS®-Material. Ausgestattet mit Set für die Deckenbefestigung bestehend aus: 1 Deckenmontageplatten, 3 Stahlseile, 3 Befestigungen für Paneel.





L. max 390 cm

Colore
Colour



0012

Codice/Code
Prezzo/Price

7TLL60/F-0012
€ 478,00



7STL/R-CL
€ 79,00

OPZIONALE / OPTIONAL

Rosone cromato per pannelli:
TL LUX 7TLL60/F-0012

Chrome-plated Ceiling rose for panels:
TL LUX 7TLL60/F-0012

Rosace chromé pour panneaux:
TL LUX 7TLL60/F-0012

Rosetón cromado para paneles:
TL LUX 7TLL60/F-0012

Verchromte Rosette für panele:
TL LUX 7TLL60/F-0012

Pannello con imbottitura interna in poliester a **densità variabile** Snowsound® Technology, con luce LED, potenza 6 W, 3000K. Rivestimento esterno in tessuto di poliester Trevira CS®. Completo di kit per fissaggio a soffitto composto da: 1 piastra a soffitto - 3 cavi in acciaio - 3 attacchi al pannello. Cavo di alimentazione L. 390 cm.

Panel with polyester internal padding with Snowsound® Technology **variable density**, with LED light source, 6W power, 3000K. Polyester covering in Trevira CS® fabric. Equipped with Kit for the ceiling fixing composed of: 1 ceiling plates, 3 steel cables, 3 hangings for panel. Length of power supply cable: 390 cm.

Panneau avec rembourrage interne en polyester à **densité variable** Snowsound® Technology, avec lampe LED 6W, 3000K. Revêtement externe en tissu de polyester Trevira CS®. Fourni avec kit d'accrochage au plafond composé de: 1 platine pour plafond - 3 câbles en acier - 3 accrochages au panneau. Cordon d'alimentation L. 390 cm.

Panel con acolchado interior de poliéster de **densidad variable** Snowsound® Technology, con fuente luminosa de luz LED, potencia 6W, 3000K. Revestimiento exterior en tejido de poliéster Trevira CS®. Completo de kit para el montaje al techo compuesto por: 1 placa de techo - 3 cables de acero - 3 enganches al panel. Cable de alimentación L. 390 cm.

Paneel mit Polyester-Füllmaterial von **unterschiedlicher Dichte** Snowsound® Technology, Led-Beleuchtungskörper (25,3W, 3000K). Polyester-Bezug aus Trevira CS®-Material. Ausgestattet mit Set für die Deckenbefestigung bestehend aus: 1 Deckenmontageplatten, 3 Stahlseile, 3 Befestigungen für Paneel. Netzteil-Länge. 390 cm.



AIR PURIFICATION TECHNOLOGY

I Il calore della lampada riscalda l'aria nella parte superiore generando un moto convettivo. L'aria così riscaldata passa attraverso un filtro realizzato in maglia di alluminio, galvanizzato e trattato con ioni d'argento, purificandosi.

EN The lamp heats the air in the upper part, generating a convective motion. The heated air passes through a filter made of galvanized aluminum mesh, treated with silver ions, purifying itself.

F La chaleur d'une lampe réchauffe l'air dans la partie supérieure, en créant un mouvement convectif. Cet air chaud est purifié en passant à travers un filtre en maille d'aluminium galvanisé et traité aux ions d'argent.

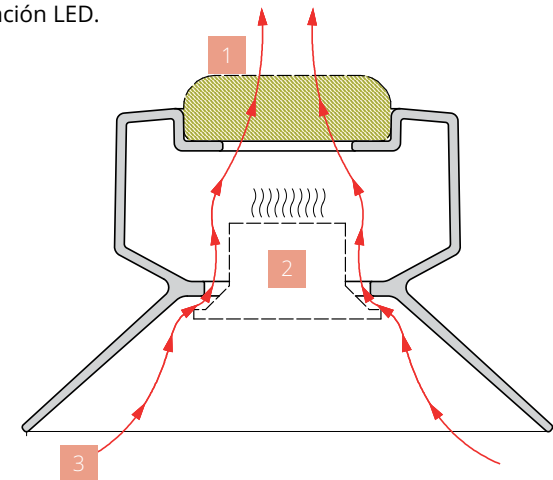
D Die Wärme der Lampe erhitzt die Luft im oberen Bereich und erzeugt eine Konvektionsbewegung. Die so erwärmte Luft strömt durch einen Filter aus galvanisiertem Aluminiumgewebe, das mit Silberionen behandelt wurde, und wird so gereinigt.

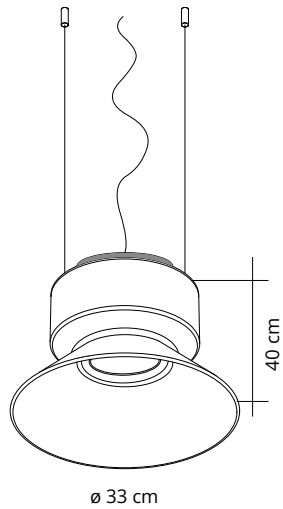
E La lámpara calienta el aire en la parte superior, generando un movimiento convectivo. El aire caliente pasa a través de un filtro de malla de aluminio galvanizado, tratado con iones de plata, purificándose.

1 I Filtro di purificazione dell'aria.
EN Air purification filter.
F Filtre de purification de l'air.
D Luftreinigungsfilter.
E Filtro de purificación del aire.

2 I Corpo illuminante LED.
EN LED element.
F Corps d'éclairage à LED.
D LED-Leuchtkörper.
E Cuerpo de iluminación LED.

3 I Flusso dell'aria.
EN Air flow.
F Flux d'air.
D Luftstrom.
E Flujo de aire





1803-BBO € 790,00

Bianco
White
Blanc
Blanco
Weiss

1803-RBO € 790,00

Rosso
Red
Rouge
Rojo
Rot

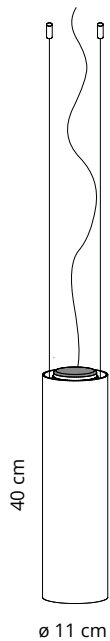
Lampada led a sospensione in gres 6,2W - 3000K dotata nella parte superiore del paralume di un filtro con ioni d'argento per la purificazione dell'aria.

Suspension led lamp 6,2W - 3000K equipped in the upper part of the lampshade with a filter containing silver ions for air purification.

Lampe led à suspension 6,2W - 3000K équipée dans la partie supérieure de l'abat-jour d'un filtre contenant des ions argent pour la purification de l'air.

Lámpara led de suspensión 6,2W - 3000K equipada en la parte superior de la pantalla con un filtro que contiene iones de plata para la purificación del aire.

LED-Hängelampe 6,2W - 3000K, ausgestattet im oberen Teil des Lampenschirms mit einem Filter, der Silberionen zur Luftreinigung enthält.



1804-BO € 690,00

Bianco
White
Blanc
Blanco
Weiss

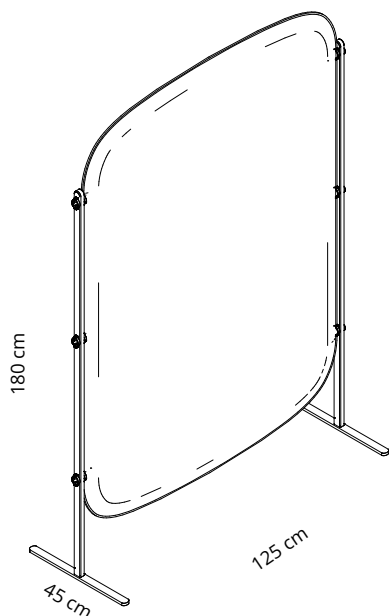
Lampada led a sospensione in alluminio 17,3W - 3000K dotata nella parte superiore del paralume di un filtro con ioni d'argento per la purificazione dell'aria.

Aluminum suspension led lamp 17,3W - 3000K equipped in the upper part of the lampshade with a filter containing silver ions for air purification.

Lampe led à suspension 17,3W - 3000K équipée dans la partie supérieure de l'abat-jour d'un filtre contenant des ions argent pour la purification de l'air.

Lámpara led de suspensión 17,3W - 3000K equipada en la parte superior de la pantalla con un filtro que contiene iones de plata para la purificación del aire.

LED-Hängelampe 17,3W - 3000K, ausgestattet im oberen Teil des Lampenschirms mit einem Filter, der Silberionen zur Luftreinigung enthält.



Colore pannelli
Panels color

Grigio scuro
Dark grey
Gris foncé
8007

Rosa quarzo
Rose quartz
Rose quartz
7074

Acquamarina
Aquamarine
Aigue-marine
4067

Bianco ghiaccio
Cool white
Blanc glacier
8002

**STRUTTURA NERA
BLACK FRAME**

Codice/Code
Prezzo/Price

7P1DN-8007
€ 1.090,00

7P1DN-7074
€ 1.090,00

7P1DN-4067
€ 1.090,00

7P1DN-8002
€ 1.090,00

**STRUTTURA SABBIA
SAND FRAME**

Codice/Code
Prezzo/Price

7P1DO-8007
€ 1.090,00

7P1DO-7074
€ 1.090,00

7P1DO-4067
€ 1.090,00

7P1DO-8002
€ 1.090,00

**STRUTTURA BIANCA
WHITE FRAME**

Codice/Code
Prezzo/Price

7P1DB-8007
€ 1.090,00

7P1DB-7074
€ 1.090,00

7P1DB-4067
€ 1.090,00

7P1DB-8002
€ 1.090,00

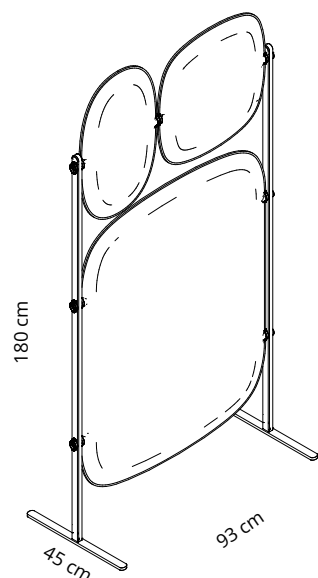
MODULO BASE - Struttura in acciaio verniciato completa di pannello.

STARTING MODULE - Powder-coated steel frame with panel.

MODULE DE BASE - Structure en acier peint comprenant le panneau.

MODULO BASICO - Estructura de acero pintado con panele.

BASISMODUL - Struktur aus pulverbeschichtetem Stahl Stahl mit Traversen aus Stahlrohr, inklusive 1 Paneel.



Colore pannelli
Panels color

Grigio scuro
Dark grey
Gris foncé
8007

Rosa quarzo
Rose quartz
Rose quartz
7074

Acquamarina
Aquamarine
Aigue-marine
4067

Bianco ghiaccio
Cool white
Blanc glacier
8002

**STRUTTURA NERA
BLACK FRAME**

Codice/Code
Prezzo/Price

7P3DN-8007
€ 1.175,00

7P3DN-7074
€ 1.175,00

7P3DN-4067
€ 1.175,00

7P3DN-8002
€ 1.175,00

**STRUTTURA SABBIA
SAND FRAME**

Codice/Code
Prezzo/Price

7P3DO-8007
€ 1.175,00

7P3DO-7074
€ 1.175,00

7P3DO-4067
€ 1.175,00

7P3DO-8002
€ 1.175,00

**STRUTTURA BIANCA
WHITE FRAME**

Codice/Code
Prezzo/Price

7P3DB-8007
€ 1.175,00

7P3DB-7074
€ 1.175,00

7P3DB-4067
€ 1.175,00

7P3DB-8002
€ 1.175,00

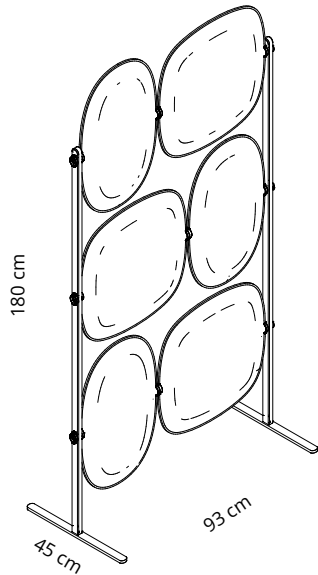
MODULO BASE - Struttura in acciaio verniciato completa di pannelli tutti del medesimo colore. Per composizioni con diverse combinazioni dei colori dei pannelli, vedere pag. 204-205-206.

STARTING MODULE - Powder-coated steel frame with panels (same color). Please check pages 204-205-206 for compositions with different color combinations.

MODULE DE BASE - Structure en acier peint comprenant des panneaux tous de la même couleur. Pour des compositions avec différentes combinaisons de couleurs des panneaux, voir page 204-205-206.

MODULO BASICO - Estructura de acero pintado con paneles, todos ellos del mismo color. Para composiciones que combinen de forma variada los colores de los paneles, véase la pág. 204-205-206.

BASISMODUL - Struktur aus pulverbeschichtetem Stahl und Verbindungsrohren aus Stahl mit Traversen aus Stahlrohr, inklusive 3 Paneelen gleicher Farbe. Für Kompositionen mit verschiedenen Paneelfarbenkombinationen s. Seite 1204-205-206.



Colore pannelli
Panels color

**STRUTTURA NERA
BLACK FRAME**

**STRUTTURA SABBIA
SAND FRAME**

**STRUTTURA BIANCA
WHITE FRAME**

Codice/Code
Prezzo/Price

Codice/Code
Prezzo/Price

Codice/Code
Prezzo/Price

**Grigio scuro
Dark grey
Gris foncé
8007**

**7P6DN-8007
€ 1.440,00**

**7P6DO-8007
€ 1.440,00**

**7P6DB-8007
€ 1.440,00**

**Rosa quarzo
Rose quartz
Rose quartz
7074**

**7P6DN-7074
€ 1.440,00**

**7P6DO-7074
€ 1.440,00**

**7P6DB-7074
€ 1.440,00**

**Acquamarina
Aquamarine
Aigue-marine
4067**

**7P6DN-4067
€ 1.440,00**

**7P6DO-4067
€ 1.440,00**

**7P6DB-4067
€ 1.440,00**

**Bianco ghiaccio
Cool white
Blanc glacier
8002**

**7P6DN-8002
€ 1.440,00**

**7P6DO-8002
€ 1.440,00**

**7P6DB-8002
€ 1.440,00**

MODULO BASE - Struttura in acciaio verniciato completa di pannelli tutti del medesimo colore. Per composizioni con diverse combinazioni dei colori dei pannelli, vedere pag. 204-205-206.

STARTING MODULE - Powder-coated steel frame with panels (same color). Please check pages 204-205-206 for compositions with different color combinations.

MODULE DE BASE - Structure en acier peint comprenant des panneaux tous de la même couleur. Pour des compositions avec différentes combinaisons de couleurs des panneaux, voir page 204-205-206.

MODULO BASICO - Estructura de acero pintado con paneles, todos ellos del mismo color. Para composiciones que combinen de forma variada los colores de los paneles, véase la pág. 204-205-206.

BASISMODUL - Struktur aus pulverbeschichtetem Stahl und Verbindungsrohren aus Stahl mit Traversen aus Stahlrohr, inklusive 3 Paneelen gleicher Farbe. Für Kompositionen mit verschiedenen Paneelfarbenkombinationen s. Seite 204-205-206.

**DETTAGLIO STRUTTURA
FRAME DETAIL - DÉTAIL DE LA
STRUCTURE - DETALLE ESTRUCTURA -
STRUKTUR-DETAIL**



Nero opaco
Mat black
Noir mat
Negro mate
Matschwarz



Sabbia metallizzato
Metallic sand
Sable métallisé
Arena metalizada
Sand metallic

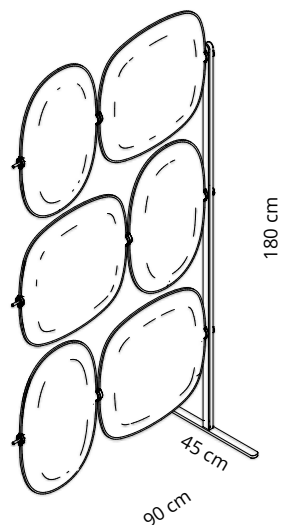


Bianco opaco
Mat white
Blanc mat
Blanco mate
Matweiß



	Colore pannelli Panels color	STRUTTURA NERA BLACK FRAME	STRUTTURA SABBIA SAND FRAME	STRUTTURA BIANCA WHITE FRAME	MODULO SEGUITO - Struttura in acciaio verniciato completa di pannello. ADD-ON MODULE - Powder-coated steel frame with panel. MODULE SUITE - Structure en acier peint avec panneau. MODULO SUPPLEMENTARIO - Estructura de acero barnizado con panele. ERWEITERUNGSMODUL - Struktur aus pulverbeschichtetem Stahl inklusive 1 Paneel.
		Codice/Code Prezzo/Price	Codice/Code Prezzo/Price	Codice/Code Prezzo/Price	
	Grigio scuro Dark grey Gris foncé 8007	7PS1DN-8007 € 940,00	7PS1DO-8007 € 940,00	7PS1DB-8007 € 940,00	
	Rosa quarzo Rose quartz Rose quartz 7074	7PS1DN-7074 € 940,00	7PS1DO-7074 € 940,00	7PS1DB-7074 € 940,00	
	Acquamarina Aquamarine Aigue-marine 4067	7PS1DN-4067 € 940,00	7PS1DO-4067 € 940,00	7PS1DB-4067 € 940,00	
	Bianco ghiaccio Cool white Blanc glacier 8002	7PS1DN-8002 € 940,00	7PS1DO-8002 € 940,00	7PS1DB-8002 € 940,00	

	Colore pannelli Panels color	STRUTTURA NERA BLACK FRAME	STRUTTURA SABBIA SAND FRAME	STRUTTURA BIANCA WHITE FRAME	MODULO SEGUITO - Struttura in acciaio verniciato completa di pannelli tutti del medesimo colore. Per composizioni con diverse combinazioni dei colori dei pannelli, vedere pag. 204-205-206 . ADD-ON MODULE - Powder-coated steel frame with panels (same color). Please check pages 204-205-206 for compositions with different color combinations. MODULE SUITE - Structure en acier peint comprenant des panneaux tous de la même couleur. Pour des compositions avec différentes combinaisons de couleurs des panneaux, voir page 204-205-206 . MODULO SUPPLEMENTARIO - Estructura de acero barnizado con paneles, todos ellos del mismo color. Para composiciones que combinen de forma variada los colores de los paneles, véase la pág. 204-205-206 ERWEITERUNGSMODUL - Struktur aus pulverbeschichtetem Stahl inklusive 3 Paneelen gleicher Farbe. Für Kompositionen mit verschiedenen Paneelfarbenkombinationen s. Seite 204-205-206 .
		Codice/Code Prezzo/Price	Codice/Code Prezzo/Price	Codice/Code Prezzo/Price	
	Grigio scuro Dark grey Gris foncé 8007	7PS3DN-8007 € 1.025,00	7PS3DO-8007 € 1.025,00	7PS3DB-8007 € 1.025,00	
	Rosa quarzo Rose quartz Rose quartz 7074	7PS3DN-7074 € 1.025,00	7PS3DO-7074 € 1.025,00	7PS3DB-7074 € 1.025,00	
	Acquamarina Aquamarine Aigue-marine 4067	7PS3DN-4067 € 1.025,00	7PS3DO-4067 € 1.025,00	7PS3DB-4067 € 1.025,00	
	Bianco ghiaccio Cool white Blanc glacier 8002	7PS3DN-8002 € 1.025,00	7PS3DO-8002 € 1.025,00	7PS3DB-8002 € 1.025,00	



Colore pannelli
Panels color

**STRUTTURA NERA
BLACK FRAME**

**STRUTTURA SABBIA
SAND FRAME**

**STRUTTURA BIANCA
WHITE FRAME**

Codice/Code
Prezzo/Price

Codice/Code
Prezzo/Price

Codice/Code
Prezzo/Price

Grigio scuro
Dark grey
Gris foncé
8007

7PS6DN-8007
€ 1.290,00

7PS6DO-8007
€ 1.290,00

7PS6DB-8007
€ 1.290,00

Rosa quarzo
Rose quartz
Rose quartz
7074

7PS6DN-7074
€ 1.290,00

7PS6DO-7074
€ 1.290,00

7PS6DB-7074
€ 1.290,00

Acquamarina
Aquamarine
Aigue-marine
4067

7PS6DN-4067
€ 1.290,00

7PS6DO-4067
€ 1.290,00

7PS6DB-4067
€ 1.290,00

Bianco ghiaccio
Cool white
Blanc glacier
8002

7PS6DN-8002
€ 1.290,00

7PS6DO-8002
€ 1.290,00

7PS6DB-8002
€ 1.290,00

MODULO SEGUITO - Struttura in acciaio verniciato completa di pannelli tutti del medesimo colore. Per composizioni con diverse combinazioni dei colori dei pannelli, vedere **pag. 204-205-206**.

ADD-ON MODULE - Powder-coated steel frame with panels (same color). Please check **pages 204-205-206** for compositions with different color combinations.

MODULE SUITE - Structure en acier peint comprenant des panneaux tous de la même couleur. Pour des compositions avec différentes combinaisons de couleurs des panneaux, voir **page 204-205-206**.

MODULO SUPPLEMENTARIO - Estructura de acero barnizado con paneles, todos ellos del mismo color. Para composiciones que combinen de forma variada los colores de los paneles, véase la **pág. 204-205-206**

ERWEITERUNGSMODUL - Struktur aus pulverbeschichtetem Stahl inklusive 3 Paneelen gleicher Farbe. Für Kompositionen mit verschiedenen Panelfarbenkombinationen s. **Seite 204-205-206**.

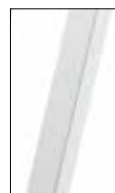
**DETTAGLIO STRUTTURA
FRAME DETAIL - DÉTAIL DE LA
STRUCTURE - DETALLE ESTRUCTURA -
STRUKTUR-DETAIL**



Nero opaco
Mat black
Noir mat
Negro mate
Matschwarz



Sabbia metallizzato
Metallic sand
Sable métallisé
Arena metalizada
Sand metallic



Bianco opaco
Mat white
Blanc mat
Blanco mate
Matweiß



	Colore pannelli Panels color	STRUTTURA NERA BLACK FRAME	STRUTTURA SABBIA SAND FRAME	STRUTTURA BIANCA WHITE FRAME	<p>Struttura in acciaio verniciato completa di pannelli tutti del medesimo colore. Per composizioni con diverse combinazioni dei colori dei pannelli, vedere pag. 204-208.</p> <p>Powder-coated steel frame with panels (same color). Please check pages 204-208. for compositions with different color combinations.</p> <p>Structure en acier peint comprenant des panneaux tous de la même couleur. Pour des compositions avec différentes combinaisons de couleurs des panneaux, voir page 204-208.</p> <p>Estructura de acero barnizado con paneles, todos ellos del mismo color. Para composiciones que combinen de forma variada los colores de los paneles, véase la pág. 204-208.</p> <p>Struktur aus pulverbeschichtetem Stahl inklusive 4 Paneelen gleicher Farbe. Für Kompositionen mit verschiedenen Paneelfarbenkombinationen s. Seite 204-208.</p>
		Codice/Code Prezzo/Price	Codice/Code Prezzo/Price	Codice/Code Prezzo/Price	
	Grigio scuro Dark grey Gris foncé 8007	7P4TN-8007 € 896,00	7P4TO-8007 € 896,00	7P4TB-8007 € 896,00	
	Rosa quarzo Rose quartz Rose quartz 7074	7P4TN-7074 € 896,00	7P4TO-7074 € 896,00	7P4TB-7074 € 896,00	
	Acquamarina Aquamarine Aigue-marine 4067	7P4TN-4067 € 896,00	7P4TO-4067 € 896,00	7P4TB-4067 € 896,00	
	Bianco ghiaccio Cool white Blanc glacier 8002	7P4TN-8002 € 896,00	7P4TO-8002 € 896,00	7P4TB-8002 € 896,00	

	Colore pannelli Panels color	STRUTTURA NERA BLACK FRAME	STRUTTURA SABBIA SAND FRAME	STRUTTURA BIANCA WHITE FRAME	<p>Struttura in acciaio verniciato completa di pannelli tutti del medesimo colore. Per composizioni con diverse combinazioni dei colori dei pannelli, vedere pag. 204-208.</p> <p>Powder-coated steel frame with panels (same color). Please check pages 204-208. for compositions with different color combinations.</p> <p>Structure en acier peint comprenant des panneaux tous de la même couleur. Pour des compositions avec différentes combinaisons de couleurs des panneaux, voir page 204-208.</p> <p>Estructura de acero barnizado con paneles, todos ellos del mismo color. Para composiciones que combinen de forma variada los colores de los paneles, véase la pág. 204-208.</p> <p>Struktur aus pulverbeschichtetem Stahl inklusive 12 Paneelen gleicher Farbe. Für Kompositionen mit verschiedenen Paneelfarbenkombinationen s. Seite 204-208.</p>
		Codice/Code Prezzo/Price	Codice/Code Prezzo/Price	Codice/Code Prezzo/Price	
	Grigio scuro Dark grey Gris foncé 8007	7P12DN-8007 € 2.496,00	7P12DO-8007 € 2.496,00	7P12DB-8007 € 2.496,00	
	Rosa quarzo Rose quartz Rose quartz 7074	7P12DN-7074 € 2.496,00	7P12DO-7074 € 2.496,00	7P12DB-7074 € 2.496,00	
	Acquamarina Aquamarine Aigue-marine 4067	7P12DN-4067 € 2.496,00	7P12DO-4067 € 2.496,00	7P12DB-4067 € 2.496,00	
	Bianco ghiaccio Cool white Blanc glacier 8002	7P12DN-8002 € 2.496,00	7P12DO-8002 € 2.496,00	7P12DB-8002 € 2.496,00	

Colore pannelli
Panels color

**STRUTTURA CROMATA
CHROME-PLATED FRAME**

Codice/Code
Prezzo/Price

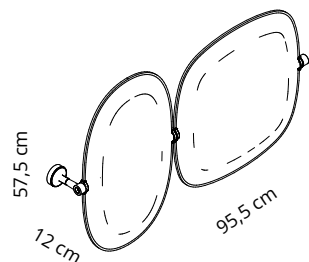
Struttura a parete in zama e acciaio cromato completa di pannelli tutti del medesimo colore. Per composizioni con diverse combinazioni dei colori dei pannelli, vedere **pag. 204-209**.

Chrome-plated and zamach, wall-mounted steel frame with panels (same color). Please check **pages 204-209** for compositions with different color combinations.

Structure murale en zamak et acier chromé comprenant des panneaux tous de la même couleur. Pour des compositions avec différentes combinaisons de couleurs des panneaux, voir **page 204-209**.

Estructura mural de zamak y acero cromado con paneles, todos ellos del mismo color. Para composiciones que combinen de forma variada los colores de los paneles, véase la **pág. 204-209**.

Wandhalterung aus verchromtem Stahl inklusive 2 Paneelen gleicher Farbe. Für Kompositionen mit verschiedenen Paneelfarbenkombinationen s. **Seite 204-209**.



Grigio scuro
Dark grey
Gris foncé
8007

7P2WC-8007
€ 478,00

Rosa quarzo
Rose quartz
Rose quartz
7074

7P2WC-7074
€ 478,00

Acquamarina
Aquamarine
Aigue-marine
4067

7P2WC-4067
€ 478,00

Bianco ghiaccio
Cool white
Blanc glacier
8002

7P2WC-8002
€ 478,00

Colore pannelli
Panels color

**STRUTTURA CROMATA
CHROME-PLATED FRAME**

Codice/Code
Prezzo/Price

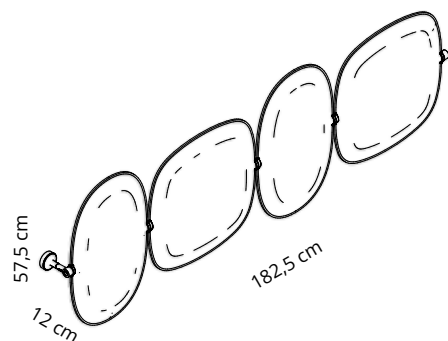
Struttura a parete in zama e acciaio cromato completa di pannelli tutti del medesimo colore. Per composizioni con diverse combinazioni dei colori dei pannelli, vedere **pag. 204-209**.

Chrome-plated and zamach, wall-mounted steel frame with panels (same color). Please check **pages 204-209** for compositions with different color combinations.

Structure murale en zamak et acier chromé comprenant des panneaux tous de la même couleur. Pour des compositions avec différentes combinaisons de couleurs des panneaux, voir **page 204-209**.

Estructura mural de zamak y acero cromado con paneles, todos ellos del mismo color. Para composiciones que combinen de forma variada los colores de los paneles, véase la **pág. 204-209**.

Wandhalterung aus verchromtem Stahl inklusive 2 Paneelen gleicher Farbe. Für Kompositionen mit verschiedenen Paneelfarbenkombinationen s. **Seite 204-209**.



Grigio scuro
Dark grey
Gris foncé
8007

7P4WC-8007
€ 830,00

Rosa quarzo
Rose quartz
Rose quartz
7074

7P4WC-7074
€ 830,00

Acquamarina
Aquamarine
Aigue-marine
4067

7P4WC-4067
€ 830,00

Bianco ghiaccio
Cool white
Blanc glacier
8002

7P4WC-8002
€ 830,00

Colore pannelli
Panels colorCodice/Code
Prezzo/Price

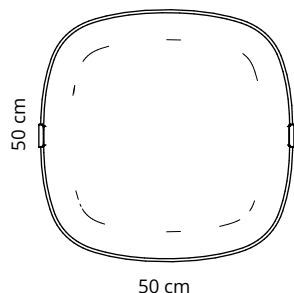
Pannello con imbottitura interna in poliester a **densità variabile** Snowsound® Technology. Rivestimento esterno in tessuto di poliester Trevira CS®.

Panel with polyester internal padding with Snowsound® Technology **variable density**. Polyester covering in Trevira CS® fabric.

Panneau avec rembourrage interne en polyester à **densité variable** Snowsound® Technology. Revêtement externe en tissu de polyester Trevira CS®.

Panel con acolchado interior de poliéster de **densidad variable** Snowsound® Technology. Revestimiento exterior de tejido de poliéster Trevira CS®.

Panel mit Polyester-Füllmaterial von **unterschiedlicher Dichte** Snowsound® Technology. Polyester-Bezug aus Trevira CS®-Material.



Grigio scuro
Dark grey
Gris foncé
8007

7PE0505-8007
€ 185,00

Rosa quarzo
Rose quartz
Rose quartz
7074

7PE0505-7074
€ 185,00

Acquamarina
Aquamarine
Aigue-marine
4067

7PE0505-4067
€ 185,00

Bianco ghiaccio
Cool white
Blanc glacier
8002

7PE0505-8002
€ 185,00

Colore pannelli
Panels colorCodice/Code
Prezzo/Price

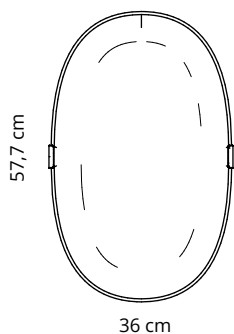
Pannello con imbottitura interna in poliester a **densità variabile** Snowsound® Technology. Rivestimento esterno in tessuto di poliester Trevira CS®.

Panel with polyester internal padding with Snowsound® Technology **variable density**. Polyester covering in Trevira CS® fabric.

Panneau avec rembourrage interne en polyester à **densité variable** Snowsound® Technology. Revêtement externe en tissu de polyester Trevira CS®.

Panel con acolchado interior de poliéster de **densidad variable** Snowsound® Technology. Revestimiento exterior de tejido de poliéster Trevira CS®.

Panel mit Polyester-Füllmaterial von **unterschiedlicher Dichte** Snowsound® Technology. Polyester-Bezug aus Trevira CS®-Material.



Grigio scuro
Dark grey
Gris foncé
8007

7PE0604-8007
€ 163,00

Rosa quarzo
Rose quartz
Rose quartz
7074

7PE0604-7074
€ 163,00

Acquamarina
Aquamarine
Aigue-marine
4067

7PE0604-4067
€ 163,00

Bianco ghiaccio
Cool white
Blanc glacier
8002

7PE0604-8002
€ 163,00

Colore pannelli
Panels color

Codice/Code
Prezzo/Price

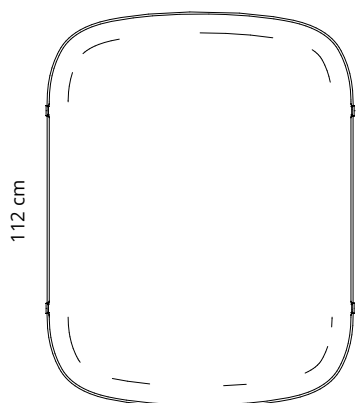
Pannello con imbottitura interna in poliестere a **densità variabile** Snowsound® Technology. Rivestimento esterno in tessuto di poliестere Trevira CS®.

Panel with polyester internal padding with Snowsound® Technology **variable density**. Polyester covering in Trevira CS® fabric.

Panneau avec rembourrage interne en polyester à **densité variable** Snowsound® Technology. Revêtement externe en tissu de polyester Trevira CS®.

Panel con acolchado interior de poliéster de **densidad variable** Snowsound® Technology. Revestimiento exterior de tejido de poliéster Trevira CS®.

Panel mit Polyester-Füllmaterial von **unterschiedlicher Dichte** Snowsound® Technology. Polyester-Bezug aus Trevira CS®-Material.



86,5 cm

Grigio scuro
Dark grey
Gris foncé
8007

7PE1109-8007
€ 431,00

Rosa quarzo
Rose quartz
Rose quartz
7074

7PE1109-7074
€ 431,00

Acquamarina
Aquamarine
Aigue-marine
4067

7PE1109-4067
€ 431,00

Bianco ghiaccio
Cool white
Blanc glacier
8002

7PE1109-8002
€ 431,00

Colore pannelli
Panels color

Codice/Code
Prezzo/Price

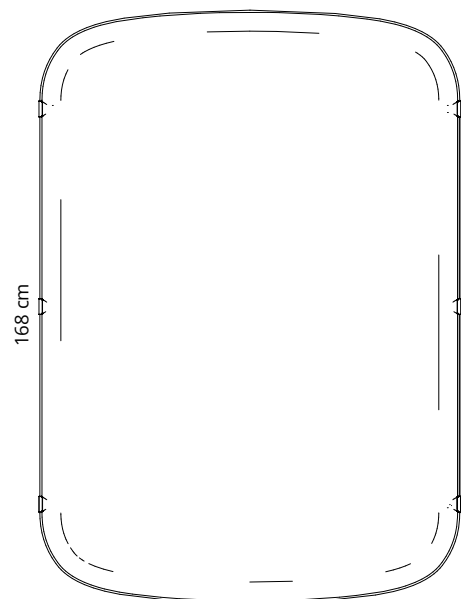
Pannello con imbottitura interna in poliестere a **densità variabile** Snowsound® Technology. Rivestimento esterno in tessuto di poliестere Trevira CS®.

Panel with polyester internal padding with Snowsound® Technology **variable density**. Polyester covering in Trevira CS® fabric.

Panneau avec rembourrage interne en polyester à **densité variable** Snowsound® Technology. Revêtement externe en tissu de polyester Trevira CS®.

Panel con acolchado interior de poliéster de **densidad variable** Snowsound® Technology. Revestimiento exterior de tejido de poliéster Trevira CS®.

Panel mit Polyester-Füllmaterial von **unterschiedlicher Dichte** Snowsound® Technology. Polyester-Bezug aus Trevira CS®-Material.



119 cm

Grigio scuro
Dark grey
Gris foncé
8007

7PE1712-8007
€ 691,00

Rosa quarzo
Rose quartz
Rose quartz
7074

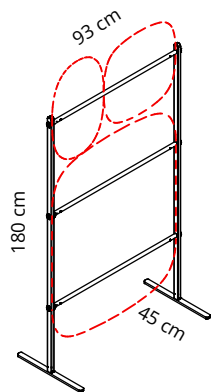
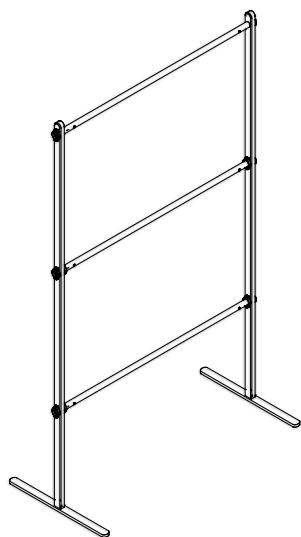
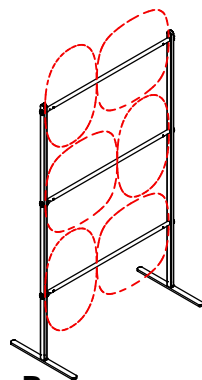
7PE1712-7074
€ 691,00

Acquamarina
Aquamarine
Aigue-marine
4067

7PE1712-4067
€ 691,00

Bianco ghiaccio
Cool white
Blanc glacier
8002

7PE1712-8002
€ 691,00

**A****Per pannelli
For panels**1 code 7PE0505-XXXX
1 code 7PE0604-XXXX
1 code 7PE1109-XXXX**B****Per pannelli
For panels**3 codes 7PE0505-XXXX
3 codes 7PE0604-XXXX**7PD90-N**Nero opaco
Mat black
Noir mat
Negro mate
Mattschwarz

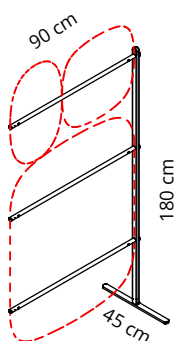
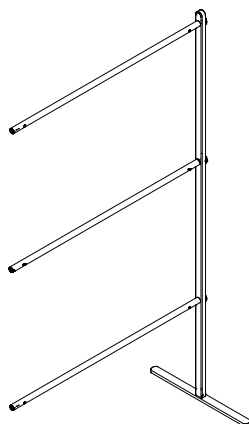
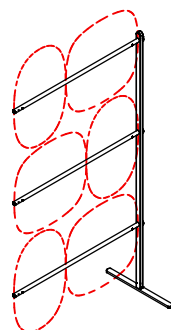
€ 396,00

7PD90-OSabbia
Sand
Sable
Arena
Sand

€ 396,00

7PD90-BBianco
White
Blanc
Blanco
Weiss

€ 396,00

MODULO BASE - Struttura composta da 2 montanti laterali in acciaio verniciato e 3 tubolari di collegamento in acciaio per aggancio pannelli Snowgems (vedi pag. 204-205).**STARTING MODULE** - Powder-coated steel frame with 2 lateral uprights and 3 connecting pipes that support Snowgems panels (see page 204-205).**MODULE DE BASE** - Structure composée de 2 montants latéraux en acier peint et de 3 tubes de liaison en acier pour la fixation des panneaux Snowgems (voir page 204-205).**MODULO BASICO** - Estructura compuesta por 2 montantes laterales de acero barnizado y 3 tubos de conexión de acero para la fijación de los paneles Snowgems (ver página 204-205).**BASISMODUL** - Struktur bestehend aus 2 Seitenstehern aus pulverbeschichtetem Stahl und 3 Traversen aus Stahlrohr, zur Befestigung der Snowgems-Paneele (siehe Seite 204-205).**A****Per pannelli
For panels**1 code 7PE0505-XXXX
1 code 7PE0604-XXXX
1 code 7PE1109-XXXX**B****Per pannelli
For panels**3 codes 7PE0505-XXXX
3 codes 7PE0604-XXXX**7PDS90-N**Nero opaco
Mat black
Noir mat
Negro mate
Mattschwarz

€ 246,00

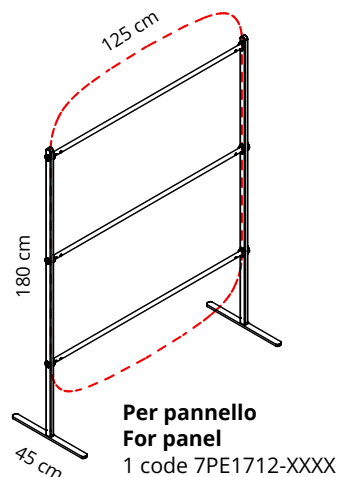
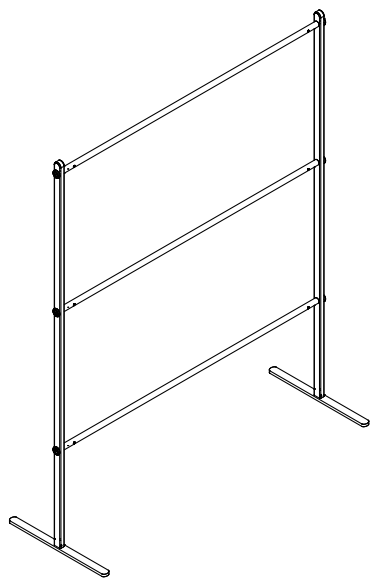
7PDS90-OSabbia
Sand
Sable
Arena
Sand

€ 246,00

7PDS90-BBianco
White
Blanc
Blanco
Weiss

€ 246,00

MODULO SEGUITO - Struttura composta da 1 montante laterale in acciaio verniciato e 3 tubolari di collegamento in acciaio per aggancio pannelli Snowgems (vedi pag. 204-205).**ADD-ON MODULE** - Powder-coated steel frame with 1 lateral upright and 3 connecting pipes that support Snowgems panels (see pages 204-205).**MODULE SUITE** - Structure composée de 1 montant latéral en acier peint et de 3 tubes de liaison en acier pour la fixation des panneaux Snowgems (voir page 204-205).**MODULO SUPPLEMENTARIO** - Estructura compuesta por 1 montante laterales de acero barnizado y 3 tubos de conexión de acero para la fijación de los paneles Snowgems (ver página 204-205).**ERWEITERUNGSMODUL** - Struktur bestehend aus 1 Seitensteher aus pulverbeschichtetem Stahl und 3 Traversen aus Stahlrohr, zur Befestigung der Snowgems-Paneele (siehe Seite 204-205).



7PD125-N € 399,00

Nero opaco
Mat black
Noir mat
Negro mate
Mattschwarz

7PD125-O € 399,00

Sabbia
Sand
Sable
Arena
Sand

7PD125-B € 399,00

Bianco
White
Blanc
Blanco
Weiss

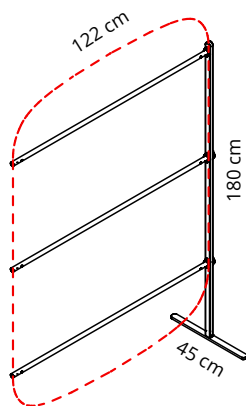
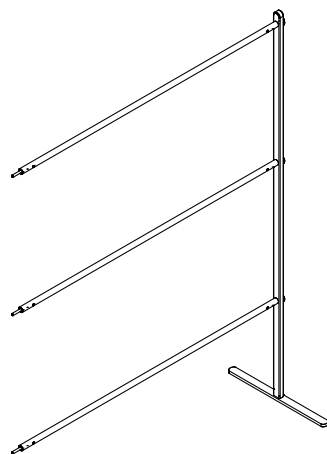
MODULO BASE - Struttura composta da 2 montanti laterali in acciaio verniciato e 3 tubolari di collegamento in acciaio per aggancio pannelli Snowgems (**vedi pag. 205**).

STARTING MODULE - Powder-coated steel frame with 2 lateral uprights and 3 connecting pipes that support Snowgems panels (**see page 205**).

MODULE DE BASE - Structure composée de 2 montants latéraux en acier peint et de 3 tubes de liaison en acier pour la fixation des panneaux Snowgems (**voir page 205**).

MODULO BASICO - Estructura compuesta por 2 montantes laterales de acero barnizado y 3 tubos de conexión de acero para la fijación de los paneles Snowgems (**ver página 205**).

BASISMODUL - Struktur bestehend aus 2 Seitenstehern aus pulverbeschichtetem Stahl und 3 Traversen aus Stahlrohr, zur Befestigung der Snowgems-Paneele (**siehe Seite 205**).



**Per pannello
For panel**
1 code 7PE1712-XXXX

7PDS125-N € 249,00

Nero opaco
Mat black
Noir mat
Negro mate
Mattschwarz

7PDS125-O € 249,00

Sabbia
Sand
Sable
Arena
Sand

7PDS125-B € 249,00

Bianco
White
Blanc
Blanco
Weiss

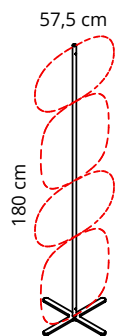
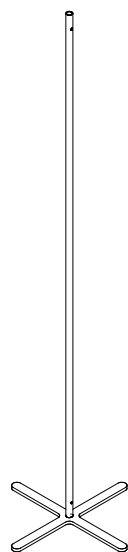
MODULO SEGUITO - Struttura composta da 1 montante laterale in acciaio verniciato e 3 tubolari di collegamento in acciaio per aggancio pannelli Snowgems (**vedi pag. 205**).

ADD-ON MODULE - Powder-coated steel frame with 1 lateral upright and 3 connecting pipes that support Snowgems panels (**see page 205**).

MODULE SUITE - Structure composée de 1 montant latéral en acier peint et de 3 tubes de liaison en acier pour la fixation des panneaux Snowgems (**voir page 205**).

MODULO SUPPLEMENTARIO - Estructura compuesta por 1 montante laterales de acero barnizado y 3 tubos de conexión de acero para la fijación de los paneles Snowgems (**ver página 205**).

ERWEITERUNGSMODUL - Struktur bestehend aus 1 Seitensteher aus pulverbeschichtetem Stahl und 3 Traversen aus Stahlrohr, zur Befestigung der Snowgems-Paneele (**siehe Seite 205**).



**Per pannelli
For panels**

2 codes 7PE0505-XXXX
2 codes 7PE0604-XXXX

7PT180-N € 200,00

Nero opaco
Mat black
Noir mat
Negro mate
Mattschwarz

7PT180-O € 200,00

Sabbia
Sand
Sable
Arena
Sand

7PT180-B € 200,00

Bianco
White
Blanc
Blanco
Weiss

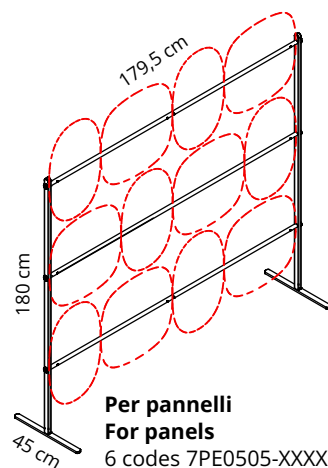
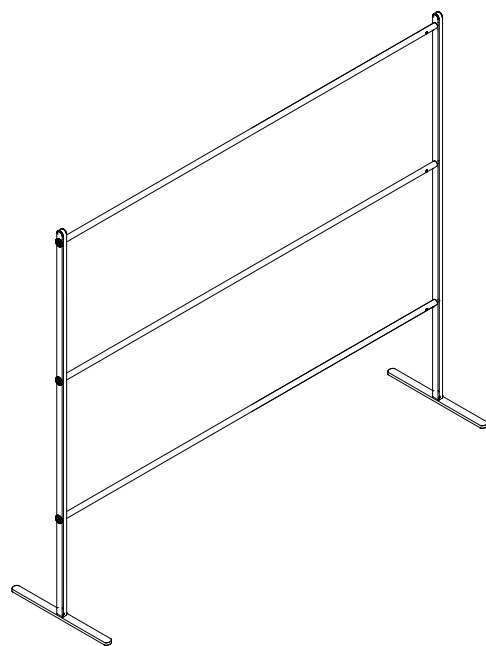
Struttura per totem composta da 1 base in acciaio verniciato e 1 tubolare in acciaio per aggancio pannelli Snowgems (**vedi pag. 204**).

Powder-coated steel frame with 1 base and 1 pipe that support Snowgems panels (**see page 204**).

Structure composée de 1 pied en acier peint et de 1 tube en acier pour la fixation des panneaux Snowgems (**voir page 204**).

Estructura compuesta por 1 base de acero barnizado y 1 tubo de acero para la fijación de los paneles Snowgems (**ver página 1204**).

Struktur mit Bodenkreuz aus pulverbeschichtetem Stahl und 1 Standsäule aus Stahlrohr, zur Befestigung der Snowgems-Paneele (**siehe Seite 176**).



**Per pannelli
For panels**

6 codes 7PE0505-XXXX
6 codes 7PE0604-XXXX

7PD180-N € 408,00

Nero opaco
Mat black
Noir mat
Negro mate
Mattschwarz

7PD180-O € 408,00

Sabbia
Sand
Sable
Arena
Sand

7PD180-B € 408,00

Bianco
White
Blanc
Blanco
Weiss

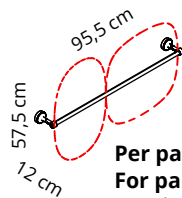
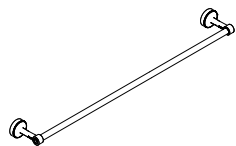
Struttura composta da 2 montanti laterali in acciaio verniciato e 3 tubolari di collegamento in acciaio per aggancio pannelli Snowgems (**vedi pag. 204**).

Powder-coated steel frame with 2 lateral uprights and 3 connecting pipes that support Snowgems panels (**see page 204**).

Structure composée de 2 montants latéraux en acier peint et de 3 tubes de liaison en acier pour la fixation des panneaux Snowgems (**voir page 204**).

Estructura compuesta por 2 montantes laterales de acero barnizado y 3 tubos de conexión de acero para la fijación de los paneles Snowgems (**ver página 204**).

Struktur bestehend aus 2 Seitenstehern aus pulverbeschichtetem Stahl und 3 Traversen aus Stahlrohr, zur Befestigung der Snowgems-Paneele (**siehe Seite 204**).



**Per pannelli
For panels**

1 code 7PE0505-XXXX
1 code 7PE0604-XXXX

7PW90-C € 130,00

Cromato
Chrome-plated
Chromé
Cromado
Verchromt

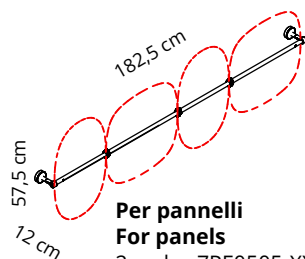
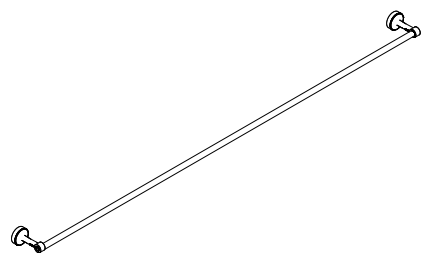
Struttura con coppia di attacchi per fissaggio a parete in zama e acciaio cromato e tubolare di collegamento in acciaio per aggancio pannelli Snowgems (**vedi pag. 204**).

Frame composed of 2 chrome-plated and zamach wall fixing elements and 1 chrome-plated pipe that support Snowgems panels (**see page 204**).

Structure avec paire de supports de fixation murale en zamak et acier chromé et tube de liaison en acier pour la fixation des panneaux Snowgems (**voir page 204**).

Estructura con un par de soportes de pared de zamak y acero cromado y tubo de conexión de acero para fijar los paneles Snowgems (**ver página 204**).

Struktur bestehend bestehend aus einem Paar Wandhalterungen aus Zamak und verchromtem Stahl und 1 Traverse aus Stahlrohr zur Befestigung der Snowgems-Paneele (**siehe Seite 204**).



**Per pannelli
For panels**

2 codes 7PE0505-XXXX
2 codes 7PE0604-XXXX

7PW180-C € 134,00

Cromato
Chrome-plated
Chromé
Cromado
Verchromt

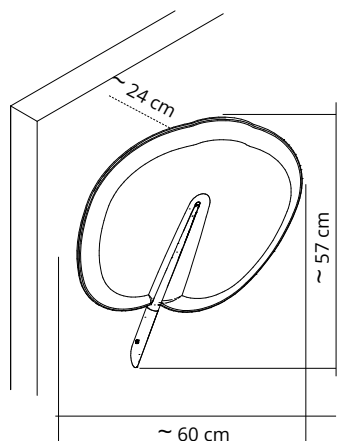
Struttura con coppia di attacchi per fissaggio a parete in zama e acciaio cromato e tubolare di collegamento in acciaio per aggancio pannelli Snowgems (**vedi pag. 204**).

Frame composed of 2 chrome-plated and zamach wall fixing elements and 1 chrome-plated pipe that support Snowgems panels (**see page 204**).

Structure avec paire de supports de fixation murale en zamak et acier chromé et tube de liaison en acier pour la fixation des panneaux Snowgems (**voir page 204**).

Estructura con un par de soportes de pared de zamak y acero cromado y tubo de conexión de acero para fijar los paneles Snowgems (**ver página 204**).

Struktur bestehend aus einem Paar Wandhalterungen aus Zamak und verchromtem Stahl und 1 Traverse aus Stahlrohr zur Befestigung der Snowgems-Paneele (**siehe Seite 204**).



Colore
Colour

Bianco
White
Blanc
0012

Verde chiaro
Light green
Vert clair
7004

Grigio scuro
Dark grey
Gris foncé
8007

Codice/Code
Prezzo/Price

7LA1/CL-0012
€ 298,00

7LA1/CL-7004
€ 298,00

7LA1/CL-8007
€ 298,00

Pannello orientabile con imbottitura interna in poliester a **densità variabile** Snowsound® Technology. Rivestimento esterno in tessuto di poliester Trevira CS®.

Completo di attacco in metallo cromato per fissaggio a parete e a soffitto.

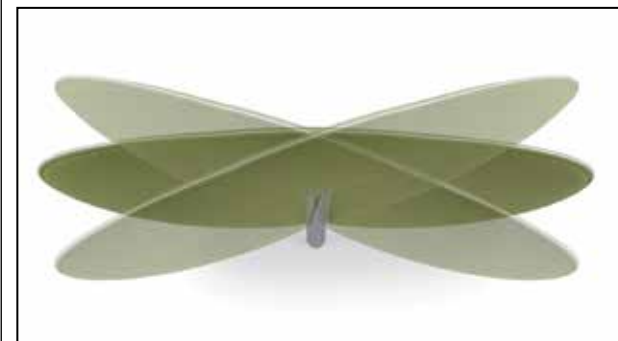
Adjustable panel with **variable density** polyester internal padding Snowsound® Technology. External polyester covering in Trevira CS® fabric. Equipped with chrome-plated metal plate for wall or ceiling fixing.

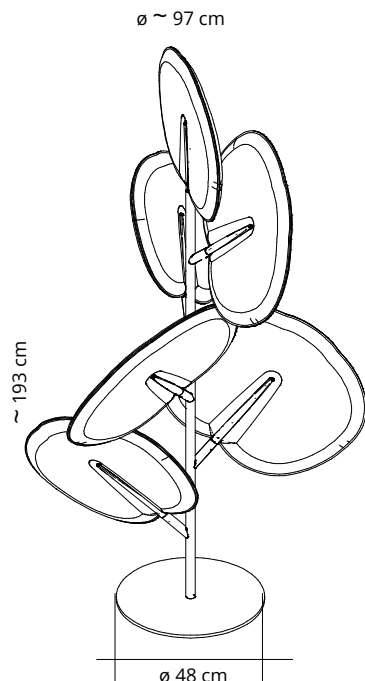
Panneau orientable avec rembourrage interne en polyester à **densité variable** Snowsound® Technology. Revêtement externe en tissu de polyester Trevira CS®.

Fourni avec connexion métallique chromée pour montage mural ou a plafond.

Panel orientable con acolchado interior de poliéster de **densidad variable** Snowsound® Technology. Revestimiento exterior en tejido de poliéster Trevira CS®. Se completa con placa metálica cromada para montaje en pared o techo.

Neigbares Akustikpaneel, innen mit Polyester in **unterschiedlicher Dichte** unter Verwendung der Snowsound®-Technologie gepolstert. Oberfläche aus Polyesterstoff Trevira CS®. Inklusive Halterung aus verchromtem Metall für die Wand- oder Deckenmontage.





Colore
Colour

Bianco
White
Blanc
0012

Verde chiaro
Light green
Vert clair
7004

Grigio scuro
Dark grey
Gris foncé
8007

Codice/Code
Prezzo/Price

7LT6/CL-0012
€ 1.880,00

7LT6/CL-7004
€ 1.880,00

7LT6/CL-8007
€ 1.880,00

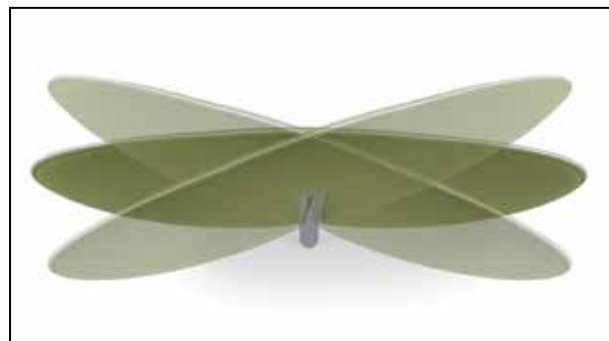
Struttura in metallo cromato con base in acciaio verniciato con polveri epossidiche completo di 6 pannelli orientabili con imbottitura interna in poliestere a **densità variabile** Snowsound® Technology. Rivestimento esterno in tessuto di poliestere Trevira CS®.

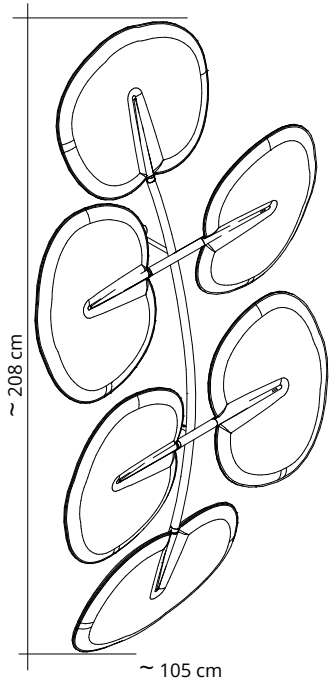
Structure in chrome-plated metal with powder-coated steel base with 6 adjustable panels composed of **variable density** polyester internal padding Snowsound® Technology. External polyester covering in Trevira CS® fabric.

Structure en metal chromé avec base en acier peint epoxy avec 6 panneaux orientables avec rembourrage interne en polyester à **densité variable** Snowsound® Technology. Revêtement externe en tissu de polyester Trevira CS®.

Estructura de metal cromado con base de acero recubierto epoxi con 6 panels orientables con acolchado interior de poliéster de **densidad variable** Snowsound® Technology. Revestimiento exterior en tejido de poliéster Trevira CS®

Standsäule aus verchromtem Metall mit Standfuß aus pulverbeschichtetem Stahl, mit 6 neigbaren Akustikpaneelen, innen mit Polyester in **unterschiedlicher Dichte** unter Verwendung der Snowsound®-Technologie gepolstert. Oberfläche aus Polyesterstoff Trevira CS®.





Colore
Colour

Bianco
White
Blanc
0012

Verde chiaro
Light green
Vert clair
7004

Grigio scuro
Dark grey
Gris foncé
8007

Codice/Code
Prezzo/Price

7LW6/CL-0012
€ 1.790,00

7LW6/CL-7004
€ 1.790,00

7LW6/CL-8007
€ 1.790,00

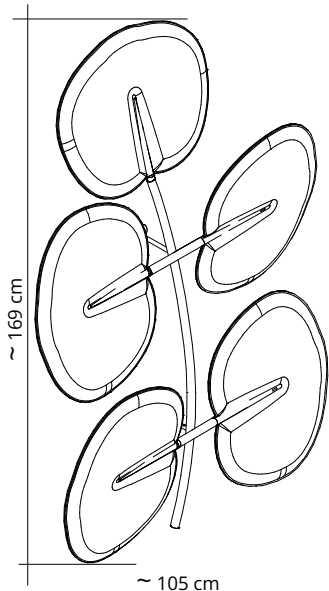
Struttura in metallo cromato per fissaggio a parete o a soffitto completa di 6 pannelli orientabili con imbottitura interna in poliester a **densità variabile** Snowsound® Technology. Rivestimento esterno in tessuto di poliester Trevira CS®.

Structure in chrome-plated metal for wall or ceiling fixing with 6 adjustable panels composed of **variable density** polyester internal padding Snowsound® Technology. External polyester covering in Trevira CS® fabric.

Structure en metal chromé pour montage mural ou à plafond avec 6 panneaux orientables avec rembourrage interne en polyester à **densité variable** Snowsound® Technology. Revêtement externe en tissu de polyester Trevira CS®.

Estructura de metal cromado para montaje en pared o techo con 6 paneles orientables con acolchado interior de poliéster de **densidad variable** Snowsound® Technology. Revestimiento exterior en tejido de poliéster Trevira CS®

Halterung aus verchromtem Metall für die Wand- oder Deckenmontage mit 6 neigbaren Akustikpaneelen, innen mit Polyester in **unterschiedlicher Dichte** unter Verwendung der Snowsound®-Technologie gepolstert. Oberfläche aus Polyesterstoff Trevira CS®.



Colore
Colour

Bianco
White
Blanc
0012

Verde chiaro
Light green
Vert clair
7004

Grigio scuro
Dark grey
Gris foncé
8007

Codice/Code
Prezzo/Price

7LW5/CL-0012
€ 1.570,00

7LW5/CL-7004
€ 1.570,00

7LW5/CL-8007
€ 1.570,00

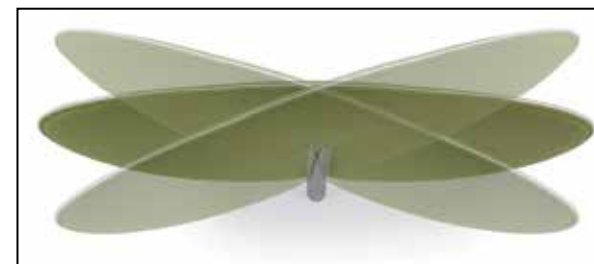
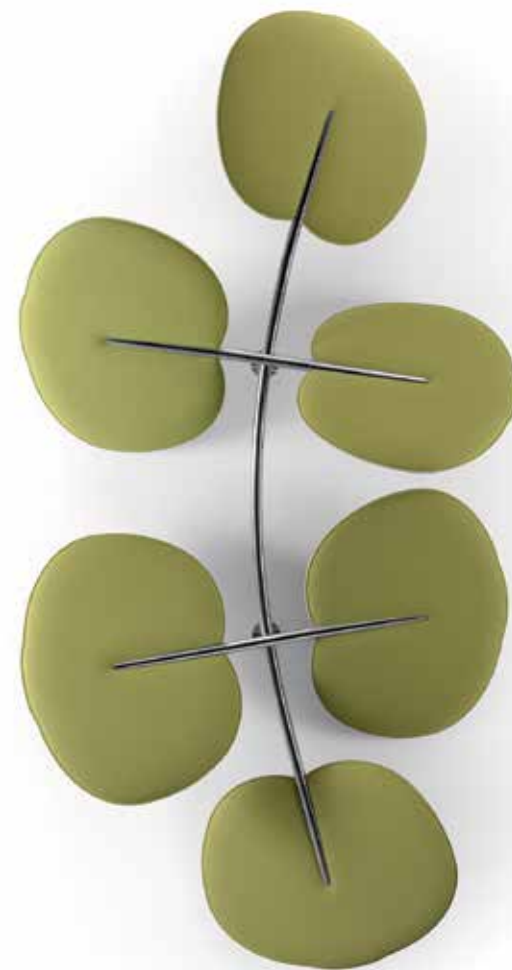
Struttura in metallo cromato per fissaggio a parete o a soffitto completa di 5 pannelli orientabili con imbottitura interna in poliester a **densità variabile** Snowsound® Technology. Rivestimento esterno in tessuto di poliester Trevira CS®.

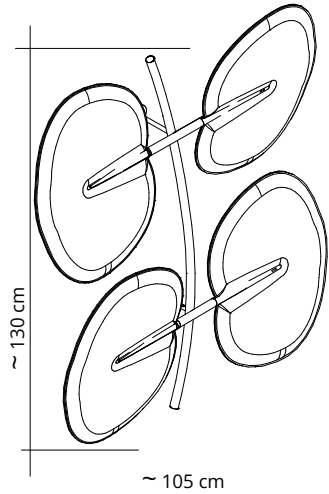
Structure in chrome-plated metal for wall or ceiling fixing with 5 adjustable panels composed of **variable density** polyester internal padding Snowsound® Technology. External polyester covering in Trevira CS® fabric.

Structure en metal chromé pour montage mural ou à plafond avec 5 panneaux orientables avec rembourrage interne en polyester à **densité variable** Snowsound® Technology. Revêtement externe en tissu de polyester Trevira CS®.

Estructura de metal cromado para montaje en pared o techo con 5 paneles orientables con acolchado interior de poliéster de **densidad variable** Snowsound® Technology. Revestimiento exterior en tejido de poliéster Trevira CS®

Halterung aus verchromtem Metall für die Wand- oder Deckenmontage mit 5 neigbaren Akustikpaneelen, innen mit Polyester in **unterschiedlicher Dichte** unter Verwendung der Snowsound®-Technologie gepolstert. Oberfläche aus Polyesterstoff Trevira CS®.





Colore
Colour

Bianco
White
Blanc
0012

Verde chiaro
Light green
Vert clair
7004

Grigio scuro
Dark grey
Gris foncé
8007

Codice/Code
Prezzo/Price

7LW4/CL-0012
€ 1.350,00

7LW4/CL-7004
€ 1.350,00

7LW4/CL-8007
€ 1.350,00

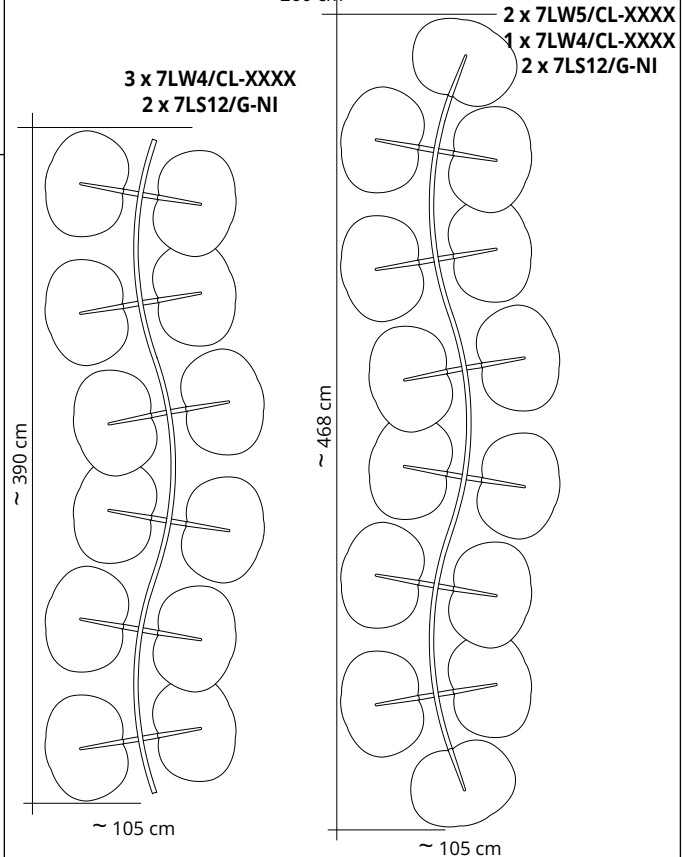
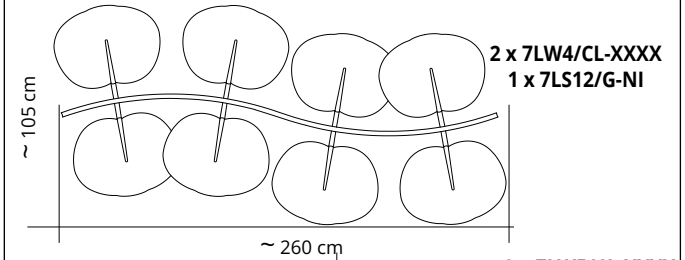
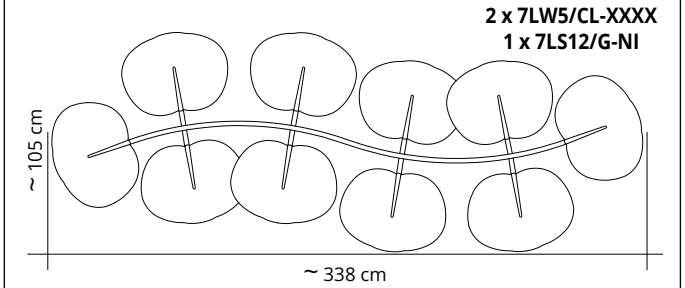
Struttura in metallo cromato per fissaggio a parete o a soffitto completa di 4 pannelli orientabili con imbottitura interna in poliester a **densità variabile** Snowsound® Technology. Rivestimento esterno in tessuto di poliester Trevira CS®.

Structure in chrome-plated metal for wall or ceiling fixing with 4 adjustable panels composed of **variable density** polyester internal padding Snowsound® Technology. External polyester covering in Trevira CS® fabric.

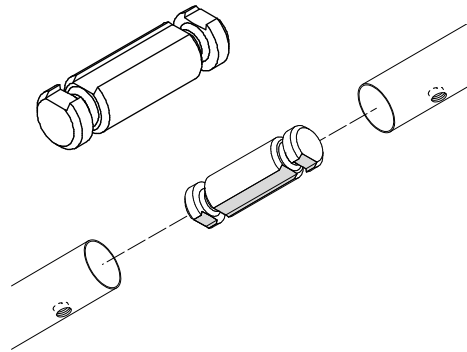
Structure en metal chromé pour montage mural ou à plafond avec 4 panneaux orientables avec rembourrage interne en polyester à **densité variable** Snowsound® Technology. Revêtement externe en tissu de polyester Trevira CS®.

Estructura de metal cromado para montaje en pared o techo con 4 paneles orientables con acolchado interior de poliéster de **densidad variable** Snowsound® Technology. Revestimiento exterior en tejido de poliéster Trevira CS®.

Halterung aus verchromtem Metall für die Wand- oder Deckenmontage mit 4 neigbaren Akustikpaneelen, innen mit Polyester in **unterschiedlicher Dichte** unter Verwendung der Snowsound®-Technologie gepolstert. Oberfläche aus Polyesterstoff Trevira CS®.



7LS12/G-NI
€ 37,00



Giunto di collegamento strutture in metallo cromato. Per art. 7LW5/CL-XXXX e 7LW4/CL-XXXX (XXXX = variante colore)

Chrome-plated metal connecting joint for structures. For articles 7LW5/CL-XXXX and 7LW4/CL-XXXX (XXXX = Color option).

Joint de raccordement pour structures en metal chromé. Pour les articles 7LW5/CL-XXXX et 7LW4/CL-XXXX (XXXX = option couleur).

Junta de unión para estructuras de metal cromado. Para cod. 7LW5/CL-XXXX e 7LW4/CL-XXXX (XXXX = Variante color).

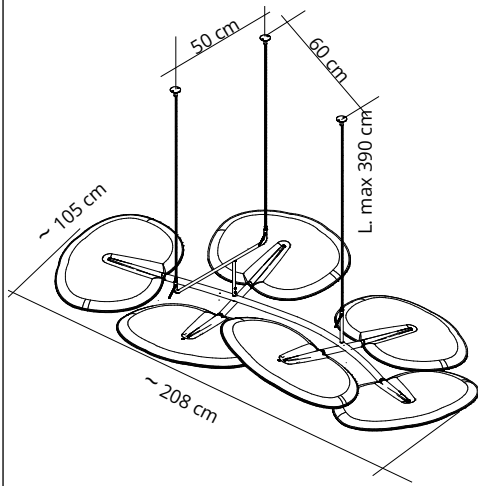
Verbindungsstück für verchromte Metallkonstruktionen. Für Art. 7LW5/CL-XXXX e 7LW4/CL-XXXX (XXXX = Farbvariante).



BOTANICA CEILING

design **Mario Trimarchi**

Snowsound® technology by Caimi Brevetti



Colore
Colour

Bianco
White
Blanc
0012

Codice/Code
Prezzo/Price

7LC6/CL-0012
€ 1.880,00

Struttura in metallo cromato per fissaggio a soffitto completa di 6 pannelli orientabili con imbottitura interna in poliester a **densità variabile** Snowsound® Technology. Rivestimento esterno in tessuto di poliester Trevira CS®.

Structure in chrome-plated metal for ceilingl fixing with 6 adjustable panels composed of **variable density** polyester internal padding Snowsound® Technology. External polyester covering in Trevira CS® fabric.

Structure en metal chromé pour montage au plafond avec 6 panneaux orientables avec rembourrage interne en polyester à **densité variable** Snowsound® Technology. Revêtement externe en tissu de polyester Trevira CS®.

Estructura de metal cromado para montaje en techo con 6 paneles orientables con acolchado interior de poliéster de **densidad variable** Snowsound® Technology. Revestimiento exterior en tejido de poliéster Trevira CS®

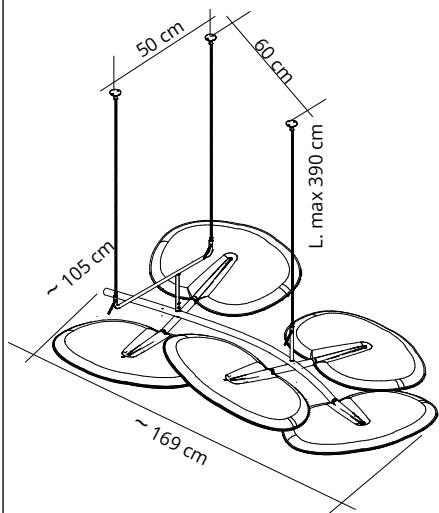
Halterung aus verchromtem Metall für die Deckenmontage mit 6 neigbaren Akustikpaneelen, innen mit Polyester in **unterschiedlicher Dichte** unter Verwendung der Snowsound®-Technologie gepolstert. Oberfläche aus Polyesterstoff Trevira CS®.

Verde chiaro
Light green
Vert clair
7004

7LC6/CL-7004
€ 1.880,00

Grigio scuro
Dark grey
Gris foncé
8007

7LC6/CL-8007
€ 1.880,00



Colore
Colour

Bianco
White
Blanc
0012

Codice/Code
Prezzo/Price

7LC5/CL-0012
€ 1.660,00

Struttura in metallo cromato per fissaggio a soffitto completa di 5 pannelli orientabili con imbottitura interna in poliester a **densità variabile** Snowsound® Technology. Rivestimento esterno in tessuto di poliester Trevira CS®.

Structure in chrome-plated metal for ceilingl fixing with 5 adjustable panels composed of **variable density** polyester internal padding Snowsound® Technology. External polyester covering in Trevira CS® fabric.

Structure en metal chromé pour montage au plafond avec 5 panneaux orientables avec rembourrage interne en polyester à **densité variable** Snowsound® Technology. Revêtement externe en tissu de polyester Trevira CS®.

Estructura de metal cromado para montaje en techo con 5 paneles orientables con acolchado interior de poliéster de **densidad variable** Snowsound® Technology. Revestimiento exterior en tejido de poliéster Trevira CS®

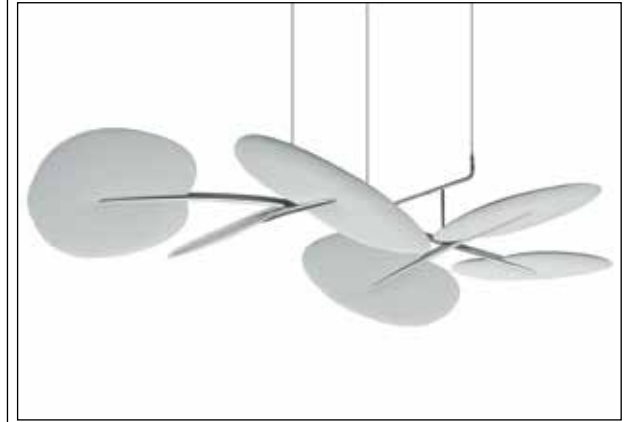
Halterung aus verchromtem Metall für die Deckenmontage mit 5 neigbaren Akustikpaneelen, innen mit Polyester in **unterschiedlicher Dichte** unter Verwendung der Snowsound®-Technologie gepolstert. Oberfläche aus Polyesterstoff Trevira CS®.

Verde chiaro
Light green
Vert clair
7004

7LC5/CL-7004
€ 1.660,00

Grigio scuro
Dark grey
Gris foncé
8007

7LC5/CL-8007
€ 1.660,00



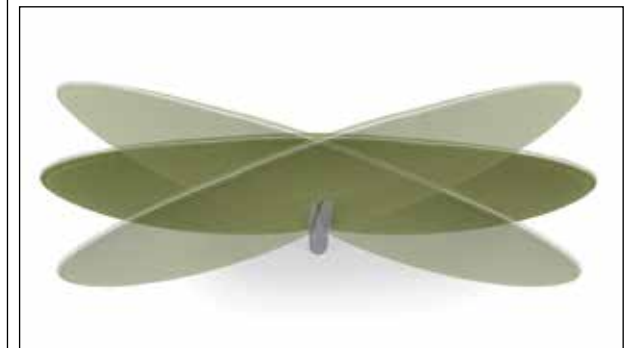
Kit per fissaggio a soffitto composto da: 3 piastre a soffitto a 2 fori - 3 cavi in acciaio - 3 attacchi a telaio

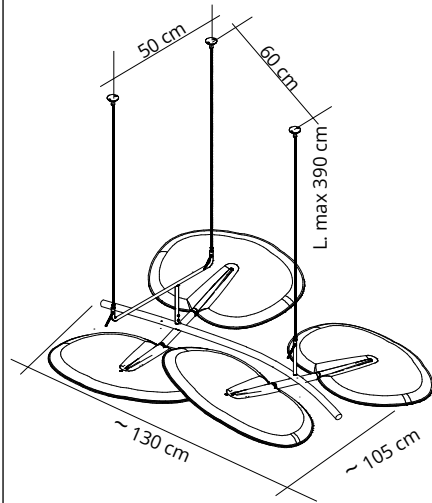
Kit for the ceiling fixing composed of: 3 ceiling plates with 2 holes - 3 steel cables - 3 hangings

Kit d'accrochage au plafond composé de: 3 platines pour plafond à 2 trous - 3 câbles en acier - 3 accrochages

Kit para el montaje al techo compuesto por: 3 placas de techo con 2 huecos - 3 cables de acero, 3 enganches

Set für die Deckenbefestigung bestehend aus: 3 Deckenmontageplatten mit 2 Befestigungsbohrungen, 3 Stahlseile, 3 Befestigungen





Colore
Colour

Bianco
White
Blanc
0012

Verde chiaro
Light green
Vert clair
7004

Grigio scuro
Dark grey
Gris foncé
8007

Codice/Code
Prezzo/Price

7LC4/CL-0012
€ 1.440,00

7LC4/CL-7004
€ 1.440,00

7LC4/CL-8007
€ 1.440,00

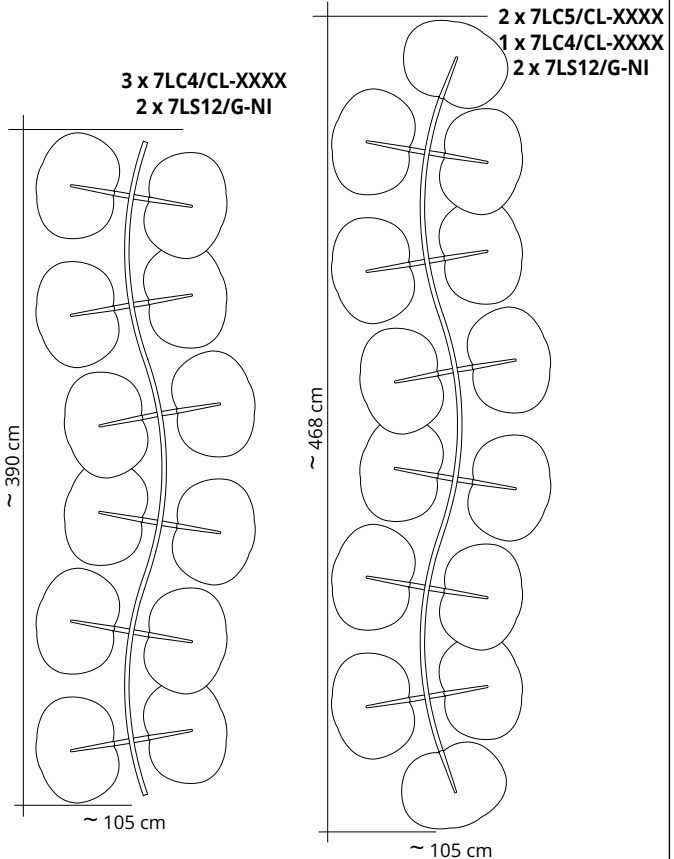
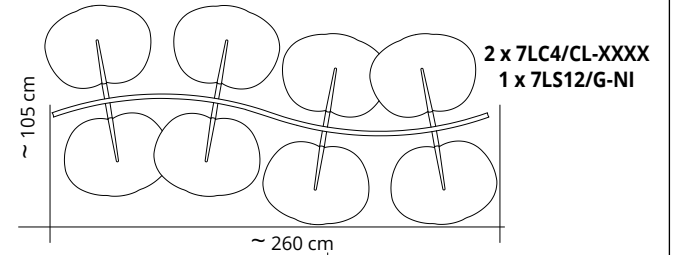
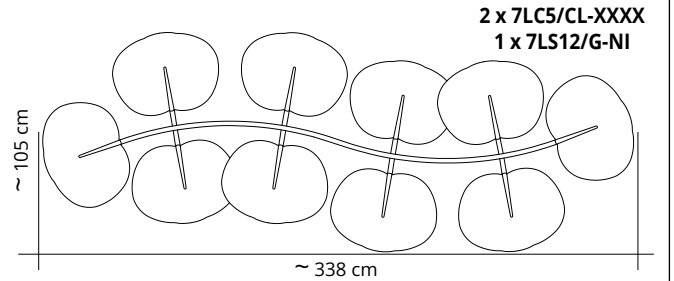
Struttura in metallo cromato per fissaggio a soffitto completa di 4 pannelli orientabili con imbottitura interna in poliester a **densità variabile** Snowsound® Technology. Rivestimento esterno in tessuto di poliester Trevira CS®.

Structure in chrome-plated metal for ceilingl fixing with 4 adjustable panels composed of **variable density** polyester internal padding Snowsound® Technology. External polyester covering in Trevira CS® fabric.

Structure en metal chromé pour montage au plafond avec 4 panneaux orientables avec rembourrage interne en polyester à **densité variable** Snowsound® Technology. Revêtement externe en tissu de polyester Trevira CS®.

Estructura de metal cromado para montaje en techo con 4 paneles orientables con acolchado interior de poliéster de **densidad variable** Snowsound® Technology. Revestimiento exterior en tejido de poliéster Trevira CS®

Halterung aus verchromtem Metall für die Deckenmontage mit 4 neigbaren Akustikpaneelen, innen mit Polyester in **unterschiedlicher Dichte** unter Verwendung der Snowsound®-Technologie gepolstert. Oberfläche aus Polyesterstoff Trevira CS®.



7LS12/G-NI
€ 37,00

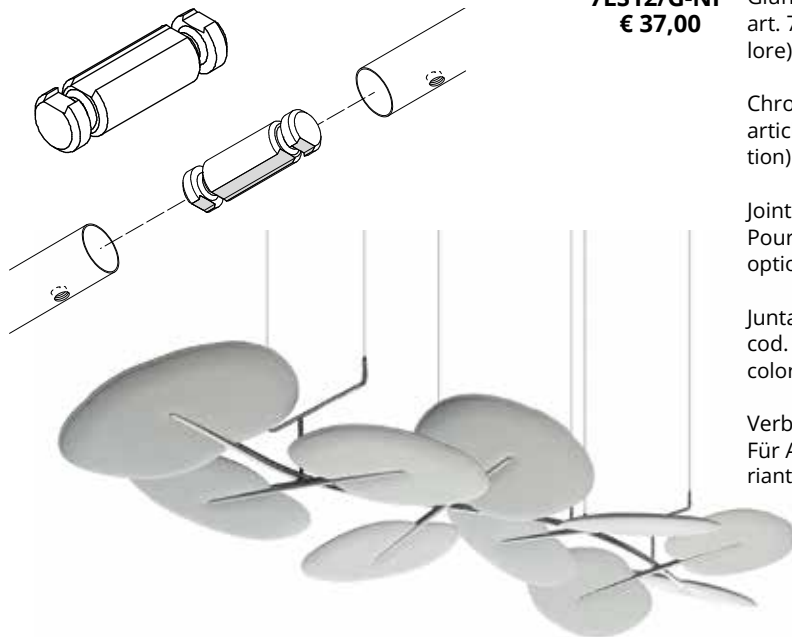
Giunto di collegamento strutture in metallo cromato. Per art. 7LW5/CL-XXXX e 7LW4/CL-XXXX (XXXX = variante colore)

Chrome-plated metal connecting joint for structures. For articles 7LW5/CL-XXXX e 7LW4/CL-XXXX (XXXX = Color option).

Joint de raccordement pour structures en metal chromé. Pour les articles 7LW5/CL-XXXX e 7LW4/CL-XXXX (XXXX = option couleur).

Junta de unión para estructuras de metal cromado. Para cod. 7LW5/CL-XXXX e 7LW4/CL-XXXX (XXXX = Variante color).

Verbindungsstück für verchromte Metallkonstruktionen. Für Art. 7LW5/CL-XXXX e 7LW4/CL-XXXX (XXXX = Farbvariante).



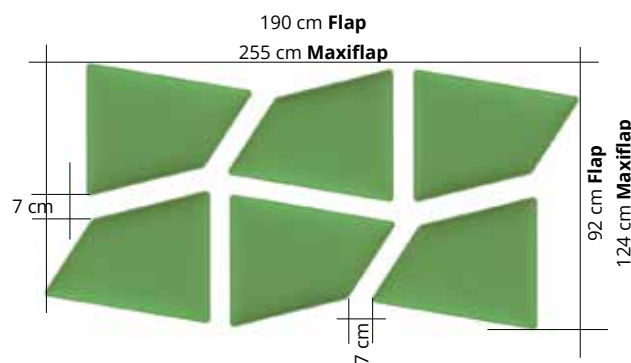
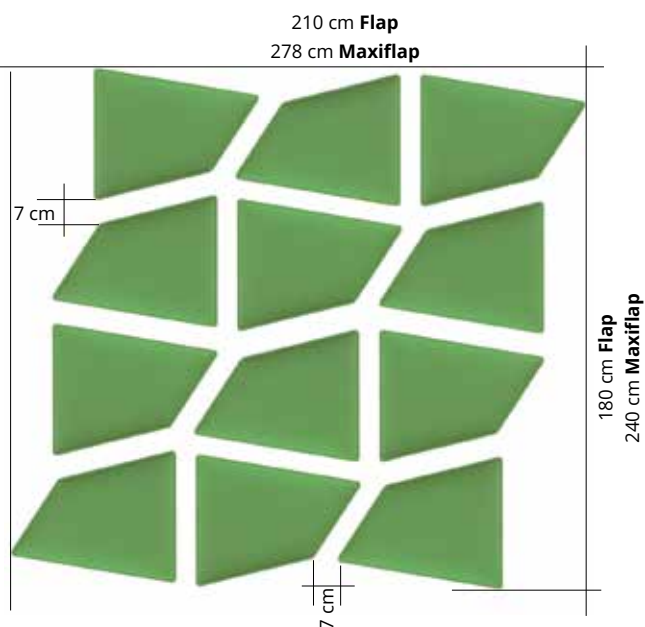
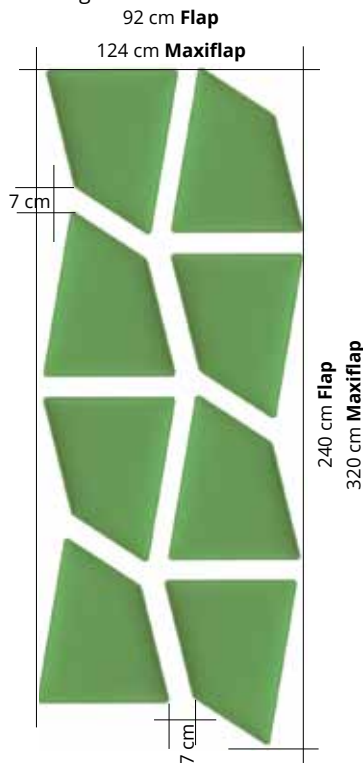
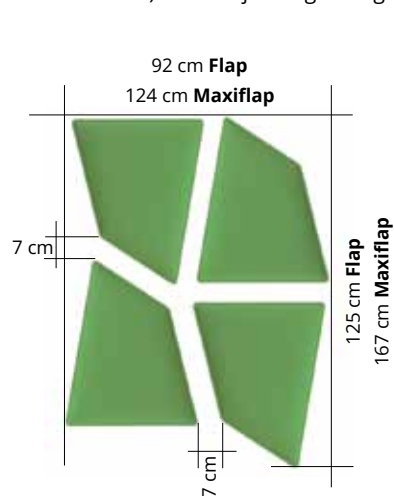
Alcuni esempi di possibili composizioni con pannelli Flap/Maxiflap cod. 7F1007-XXXX / 7F1020-XXXX / 7F2007-XXXX e 7F2020-XXXX (XXXX = Variante colore) e relativi ingombri indicativi.

Some examples of possible compositions with panels Flap/Maxiflap cod. 7F1007-XXXX / 7F1020-XXXX / 7F2007-XXXX and 7F2020-XXXX (XXXX = Color option) and related indicative dimensions.

Quelques exemples de compositions possibles avec les panneaux Flap/Maxiflap code 7F1007-XXXX / 7F1020-XXXX / 7F2007-XXXX et 7F2020-XXXX (XXXX = option couleur) et dimensions indicatives.

Algunos ejemplos de posibles composiciones con paneles Flap/Maxiflap cod. 7F1007-XXXX / 7F1020-XXXX / 7F2007-XXXX y 7F2020-XXXX (XXXX = Variante color) y dimensiones indicativas correspondientes.

Einige Beispiele von möglichen Zusammenstellungen der Flap/Maxiflap-Paneele Art.Nr. 7F1007-XXXX / 7F1020-XXXX / 7F2007-XXXX und 7F2020-XXXX (XXXX = Farbvariante) mit den jeweiligen ungefähren Abmessungen.



Descrizione Description

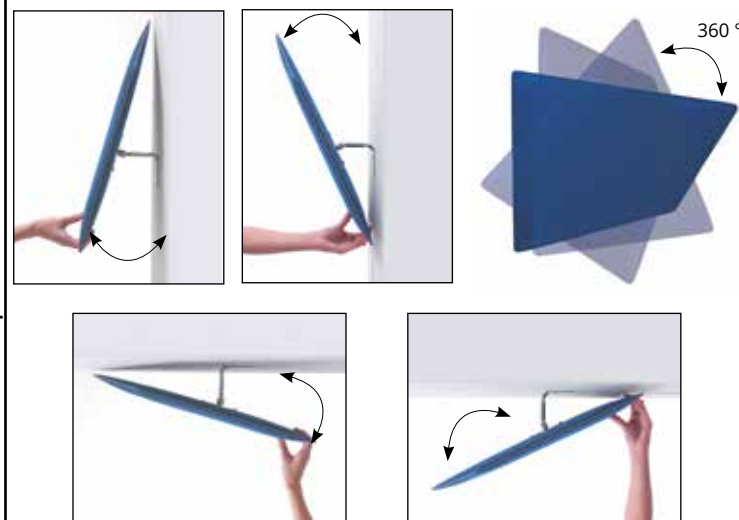
Pannello con imbottitura interna in poliester a **densità variabile** Snowsound® Technology. Rivestimento esterno in tessuto di poliester Trevira CS®. Completo di braccio in acciaio cromato per fissaggio a parete o a soffitto (viti non incluse). Il pannello è inclinabile in tutte le direzioni e può ruotare di 360°.

Panel with polyester internal padding with Snowsound® Technology **variable density**. Polyester covering in Trevira CS® fabric. Equipped with chrome-plated steel bracket for wall or ceiling fixing (screws not included). The panel can be tilted in any direction and can rotate 360 degrees.

Panneau avec rembourrage interne en polyester à **densité variable** Snowsound® Technology. Revêtement externe en tissu de polyester Trevira CS®. Fourni avec bras en acier chromé pour fixation au mur ou au plafond (vis pas inclus). Le panneau peut être incliné dans toutes les directions et pivoter sur 360°.

Panel con acolchado interior de poliéster de **densidad variable** Snowsound® Technology. Revestimiento exterior en tejido de poliéster Trevira CS®. Completo con brazo de acero cromado para fijación a pared o al techo (tornillos no incluidos). El panel es inclinable en todas direcciones y puede rotar a 360°.

Panel mit Polyester-Füllmaterial von **unterschiedlicher Dichte** Snowsound® Technology. Polyester-Bezug aus Trevira CS®-Material. Ausgestattet mit einem Montagewinkel mit Kugelgelenk zur Befestigung an Wand oder Decke (Schrauben nicht inkludiert). Das Panel kann in jede Richtung geneigt und um 360 Grad gedreht werden.



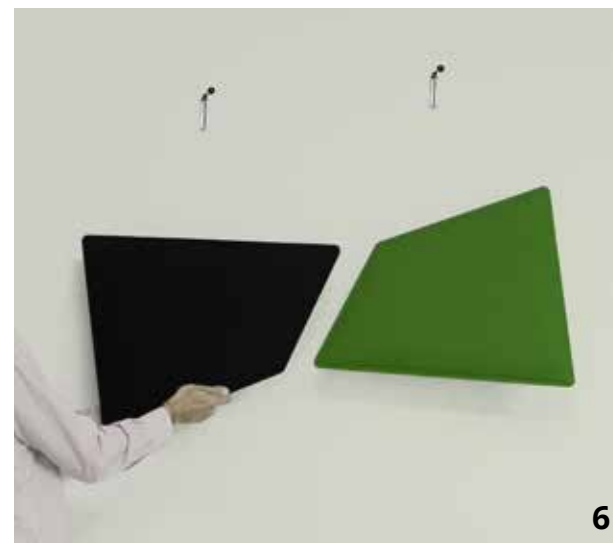
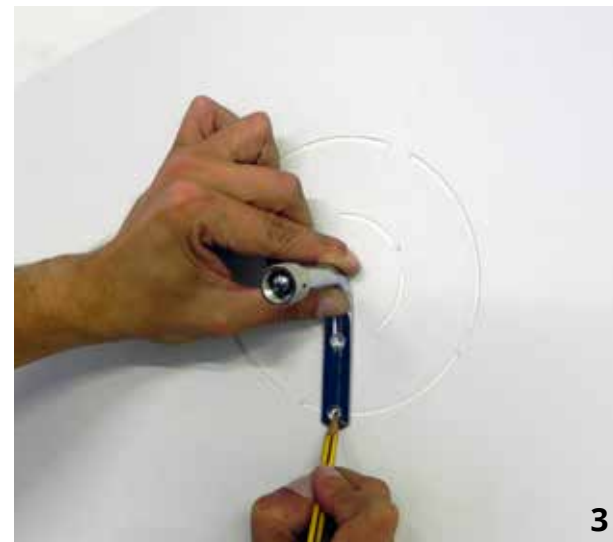
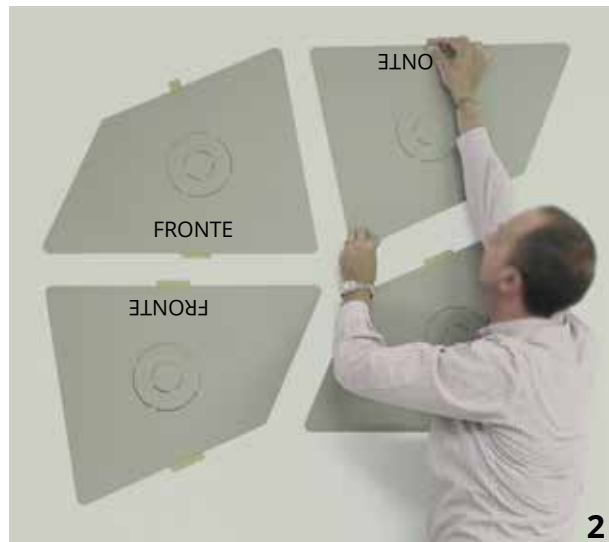
Esempio utilizzo dime fornite con i pannelli Flap/Maxiflap cod. 7F1007-XXXX / 7F1020-XXXX / 7F2007-XXXX e 7F2020-XXXX (XXXX = Variante colore).

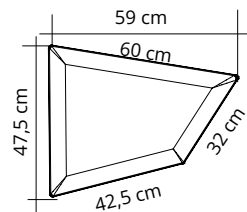
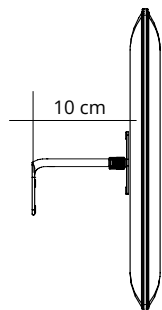
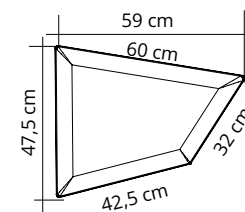
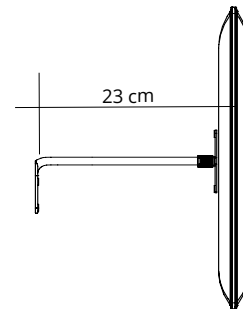
Example for the use of templates provided with Flap/Maxiflap panels cod. 7F1007-XXXX / 7F1020-XXXX / 7F2007-XXXX and 7F2020-XXXX (XXXX = Color option).

Exemples d'utilisation modèles fournis avec les panneaux Flap/Maxiflap code 7F1007-XXXX / 7F1020-XXXX / 7F2007-XXXX et 7F2020-XXXX (XXXX = option couleur).

Ejemplo de uso de las plantillas suministradas con los paneles Flap/Maxiflap cod. 7F1007-XXXX / 7F1020-XXXX / 7F2007-XXXX y 7F2020-XXXX (XXXX = Variante color).

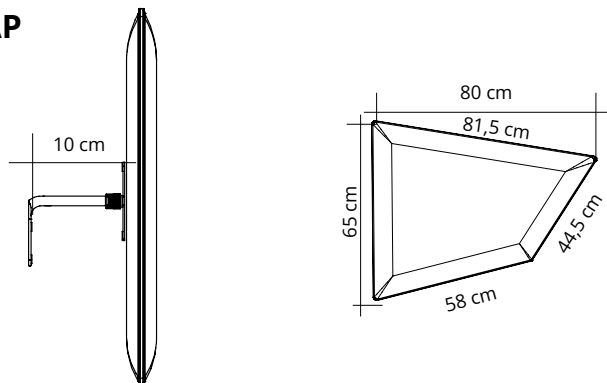
Beispiel für die Verwendung der mit den Flap/Maxiflap Paneelen Art.Nr. 7F1007-XXXX / 7F1020-XXXX / 7F2007-XXXX und 7F2020-XXXX (XXXX = Farbvariante) mitgelieferten Papierschablone.



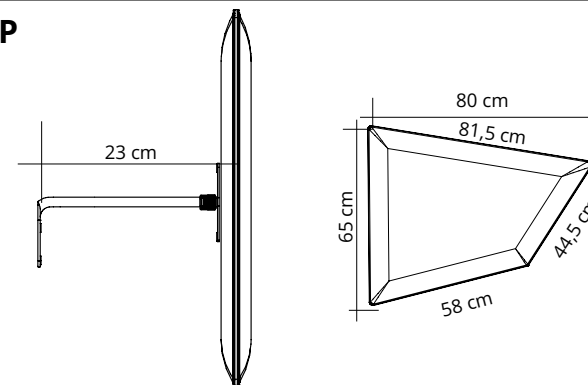
FLAP**FLAP**

Colore Colour	Codice/Code Prezzo/Price	Colore Colour	Codice/Code Prezzo/Price	Colore Colour	Codice/Code Prezzo/Price	Colore Colour	Codice/Code Prezzo/Price
Bianco White Blanc 0001	7F1007-0001 € 166,00	Rosso Red Rouge 4027	7F1007-4027 € 166,00	Bianco White Blanc 0001	7F1020-0001 € 168,00	Rosso Red Rouge 4027	7F1020-4027 € 168,00
Grigio argento Silver grey Gris argenté 8004	7F1007-8004 € 166,00	Verde chiaro Light green Vert clair 7004	7F1007-7004 € 166,00	Grigio argento Silver grey Gris argenté 8004	7F1020-8004 € 168,00	Verde chiaro Light green Vert clair 7004	7F1020-7004 € 168,00
Grigio scuro Dark grey Gris foncé 8007	7F1007-8007 € 166,00	Verde Green Vert 7013	7F1007-7013 € 166,00	Grigio scuro Dark grey Gris foncé 8007	7F1020-8007 € 168,00	Verde Green Vert 7013	7F1020-7013 € 168,00
Beige Beige Beige 1008	7F1007-1008 € 166,00	Blu Blue Bleu 6071	7F1007-6071 € 166,00	Beige Beige Beige 1008	7F1020-1008 € 168,00	Blu Blue Bleu 6071	7F1020-6071 € 168,00
Giallo Yellow Jaune 3008	7F1007-3008 € 166,00	Nero Black Noir 8033	7F1007-8033 € 166,00	Giallo Yellow Jaune 3008	7F1020-3008 € 168,00	Nero Black Noir 8033	7F1020-8033 € 168,00
Arancione Orange Orange 4030	7F1007-4030 € 166,00			Arancione Orange Orange 4030	7F1020-4030 € 168,00		

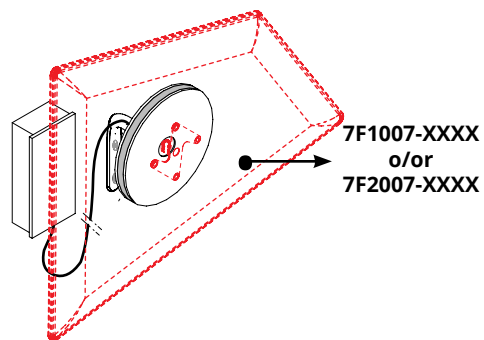
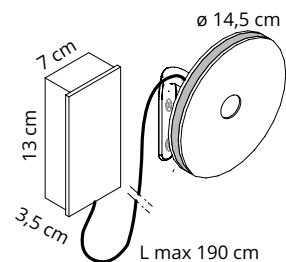
MAXIFLAP



MAXIFLAP



Colore Colour	Codice/Code Prezzo/Price	Colore Colour	Codice/Code Prezzo/Price	Colore Colour	Codice/Code Prezzo/Price	Colore Colour	Codice/Code Prezzo/Price
Bianco White Blanc 0001	7F2007-0001 € 233,00	Rosso Red Rouge 4027	7F2007-4027 € 233,00	Bianco White Blanc 0001	7F2020-0001 € 235,00	Rosso Red Rouge 4027	7F2020-4027 € 235,00
Grigio argento Silver grey Gris argenté 8004	7F2007-8004 € 233,00	Verde chiaro Light green Vert clair 7004	7F2007-7004 € 233,00	Grigio argento Silver grey Gris argenté 8004	7F2020-8004 € 235,00	Verde chiaro Light green Vert clair 7004	7F2020-7004 € 235,00
Grigio scuro Dark grey Gris foncé 8007	7F2007-8007 € 233,00	Verde Green Vert 7013	7F2007-7013 € 233,00	Grigio scuro Dark grey Gris foncé 8007	7F2020-8007 € 235,00	Verde Green Vert 7013	7F2020-7013 € 235,00
Beige Beige Beige 1008	7F2007-1008 € 233,00	Blu Blue Bleu 6071	7F2007-6071 € 233,00	Beige Beige Beige 1008	7F2020-1008 € 235,00	Blu Blue Bleu 6071	7F2020-6071 € 235,00
Giallo Yellow Jaune 3008	7F2007-3008 € 233,00	Nero Black Noir 8033	7F2007-8033 € 233,00	Giallo Yellow Jaune 3008	7F2020-3008 € 235,00	Nero Black Noir 8033	7F2020-8033 € 235,00
Arancione Orange Orange 4030	7F2007-4030 € 233,00			Arancione Orange Orange 4030	7F2020-4030 € 235,00		

7FL110 € 288,00

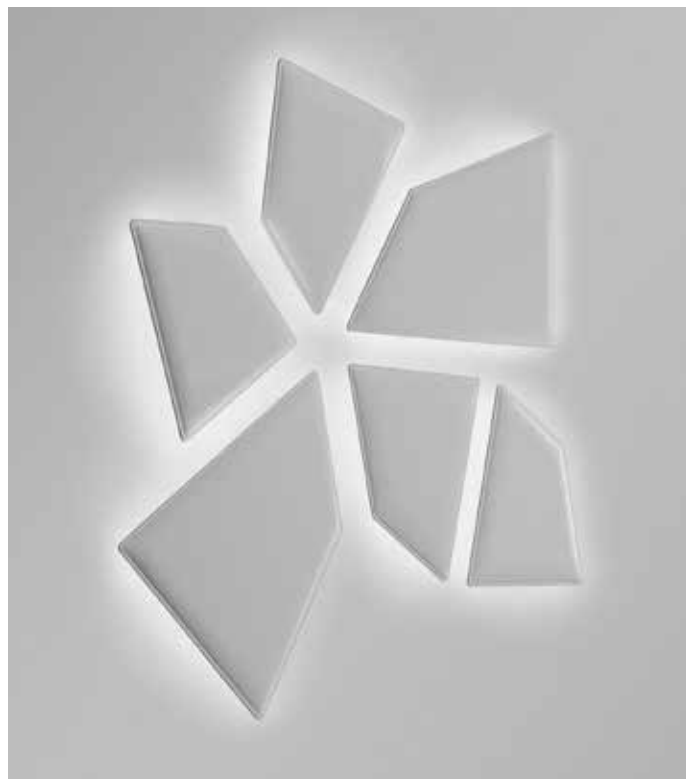
Led (6 W - 3000° K) per pannelli Flap a parete (cod. 7F1007-XXXX) e Maxiflap a parete (cod. 7F2007-XXXX) completo di alimentatore.

Led (6 W - 3000° K) for Flap (cod. 7F1007-XXXX) and Maxiflap (cod. 7F2007-XXXX) wall panels, complete with power supply.

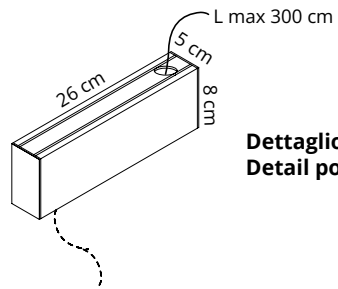
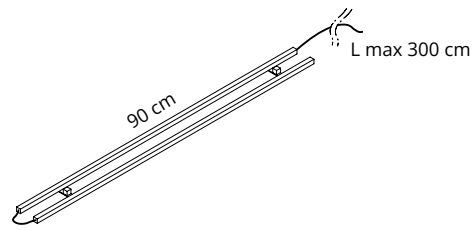
Led (6 W - 3000° K) pour panneaux Flap (réf. 7F1007-XXXX) et Maxiflap à paroir (réf. 7F2007-XXXX) avec alimentation.

Led (6 W - 3000° K) para paneles Flap (cod. 7F1007-XXXX) y Maxiflap fixation mural (cod. 7F2007-XXXX) se completa con la fuente de alimentación.

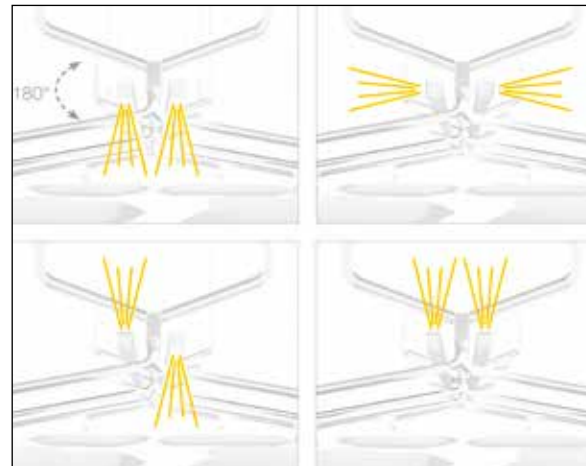
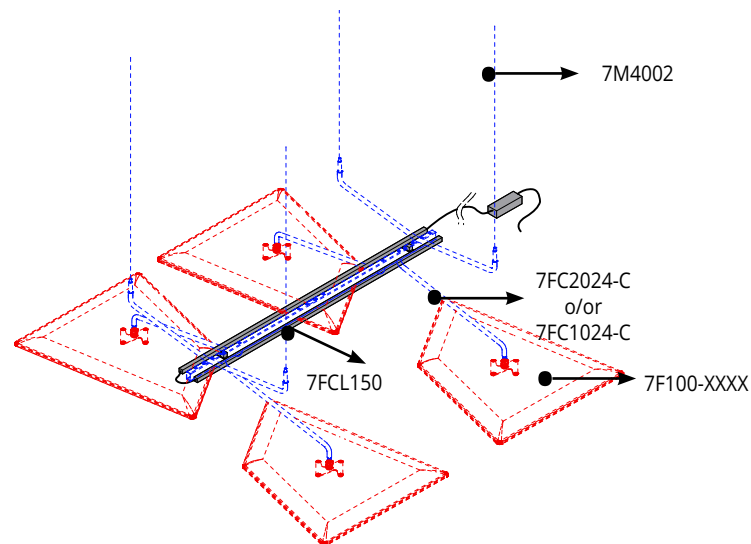
LED-Beleuchtung (6 W - 3000° K) für die Paneele Flap (Art. Nr. 7F1007-XXXX) und Maxiflap Wände (Art. Nr. 7F2007-XXXX), inklusive Stromzufuhr.



7FCL150 € 598,00



**Dettaglio alimentatore
Detail power supply**



Coppia di profili con Led orientabili (2 x 25 W - 3000° K) per 1 telaio Flap cod. 7FC2024-C o 7FC1024-C + alimentatore (60 W) completo di carter di copertura in alluminio.

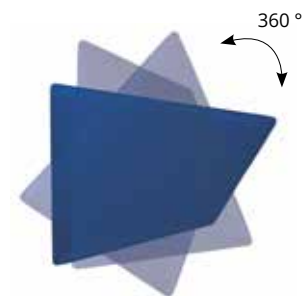
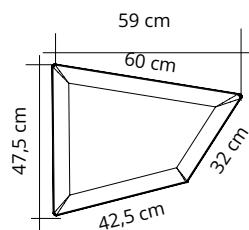
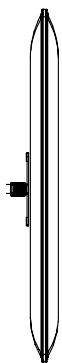
Pair of profiles with adjustable Led (2 x 25 W - 3000° K) for one Flap frame (product code 7FC2024-C or C-7FC1024) + Power supply (60 W) complete with aluminum cover

Paire de profils avec Led orientables (2 x 25 W - 3000° K) pour 1 structure Flap réf. 7FC2024-C ou 7FC1024-C + alimentateur (60 W) avec carter de couverture en aluminium.

Set de 2 perfiles con Led ajustables (2 x 25 W - 3000° K) para 1 estructurar Flap cod. 7FC2024-C o 7FC1024-C + unidad de alimentación (60 W) completa de carter de cobertura en aluminio.

Ein Paar Profile mit justierbaren LED (2 x 25 W - 3000° K) für eine Flap-Halterung zur Deckenmontage (Art. Nr. 7FC2024-C oder C-7FC1024) + Stromzufuhr (60 W) inklusive Abdeckung aus Aluminium.





Colore Colour	Codice/Code Prezzo/Price	Colore Colour	Codice/Code Prezzo/Price
Bianco White Blanc 0001	7F100-0001 € 149,00	Rosso Red Rouge 4027	7F100-4027 € 149,00
Grigio argento Silver grey Gris argenté 8004	7F100-8004 € 149,00	Verde chiaro Light green Vert clair 7004	7F100-7004 € 149,00
Grigio scuro Dark grey Gris foncé 8007	7F100-8007 € 149,00	Verde Green Vert 7013	7F100-7013 € 149,00
Beige Beige Beige 1008	7F100-1008 € 149,00	Blu Blue Bleu 6071	7F100-6071 € 149,00
Giallo Yellow Jaune 3008	7F100-3008 € 149,00	Nero Black Noir 8033	7F100-8033 € 149,00
Arancione Orange Orange 4030	7F100-4030 € 149,00		

Descrizione Description

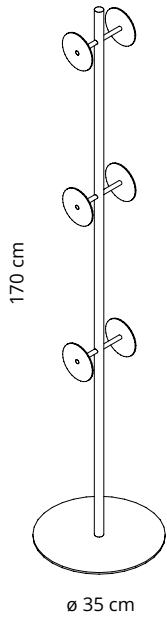
Pannello con imbottitura interna in poliester a **densità variabile** Snowsound® Technology. Rivestimento esterno in tessuto di poliester Trevira CS®. Completo di piastra e snodo in acciaio cromato per fissaggio ai telai a soffitto cod. 7FC1024-C e 7FC2024-C e ai totem cod. 7FT3006-BO e 7FT3006-N. Il pannello è inclinabile in tutte le direzioni e può ruotare di 360°.

Panel with polyester internal padding with Snowsound® Technology **variable density**. Polyester covering in Trevira CS® fabric. Equipped with plate and chrome-plated joint for fixing to frames hanging from the ceiling code 7FC1024-C and 7FC2024-C and to free-standing supports code 7FT3006-BO and 7FT3006-N. The panel can be tilted in any direction and can rotate 360 degrees.

Panneau avec rembourrage interne en polyester à **densité variable** Snowsound® Technology. Revêtement externe en tissu de polyester Trevira CS®. Fourni avec plaque et articulation en acier chromé pour la fixation des châssis au plafond code 7FC1024-C et 7FC2024-C, et aux totems code 7FT3006-BO et 7FT3006-N. Le panneau peut être incliné dans toutes les directions et pivoter sur 360°.

Panel con acolchado interior de poliéster de **densidad variable** Snowsound® Technology. Revestimiento exterior en tejido de poliéster Trevira CS®. Completo con placa y articulación de acero cromado para fijación al bastidor al techo 7FC1024-C y 7FC2024-C y a los totem FT3006-BO et 7FT3006-N. El panel es inclinable en todas direcciones y puede rotar a 360°.

Akustikpaneel, innen mit Polyester in **unterschiedlicher Dichte** unter Verwendung der Snowsound®-Technologie gepolstert. Oberfläche aus Polyesterstoff Trevira CS®. Ausgestattet mit einer Montageplatte und einem verchromten Gelenk zur Befestigung an Rahmenkonstruktionen zur Deckenabhängung Art.Nr. 7FC1024-C und 7FC2024-C bzw. zur Befestigung an Standsäulen Art.Nr. 7FT3006-BO und 7FT3006-N. Das Paneel kann in jede Richtung geneigt und um 360 Grad gedreht werden.



7FT3006-BO € 448,00

Bianco opaco /
Cromato
Mat white /
Chrome-plated
Blanc mat /
Chromé
Blanco mate /
Cromado
Matweiß /
Verchromtem

7FT3006-N € 448,00

Nero / Cromato
Black /
Chrome-plated
Noir / Chromé
Negro /
Cromado
Schwarz /
Verchromtem

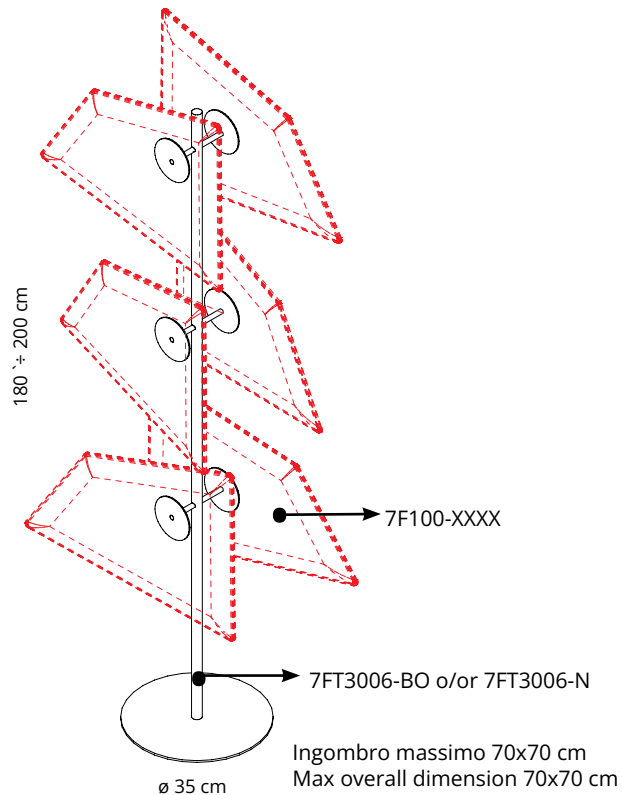
Struttura in acciaio cromato con base in acciaio verniciato con polveri epossidiche colore bianco o nero per il montaggio di **6** pannelli Flap 7F100-XXXX (XXXX = Variante colore).

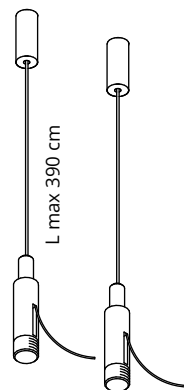
Structure in chrome-plated steel with mat white or black powder-coated steel base to mount **6** Flap panels code 7F100-XXXX (XXXX = Color option).

Structure en acier chromé avec base en acier peint époxy blanc mat ou noir pour l'accrochage de **6** panneaux Flap 7F100-XXXX (XXXX = option couleur)

Estructura de acero cromado con base de acero recubierto epoxi blanco mate o negro para el montaje de **6** panels Flap 7F100-XXXX (XXXX = Variante color).

Standssäule aus verchromtem Stahl mit Standfuß aus pulverbeschichtetem Stahl, matweiß oder schwarz für **6** Flap-Paneele Art. 7F100-XXXX (XXXX = Farbvariante).





7M4002 € 60,00

Cromato
 Chrome-plated
 Chromé
 Cromado
 Verchromt

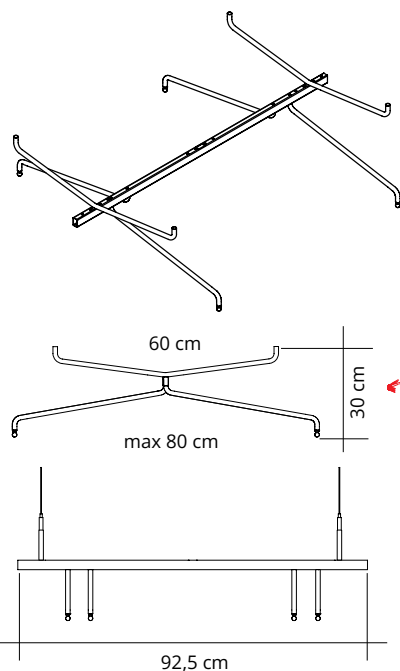
Kit per fissaggio a soffitto dei telai Flap 7FC2024-C e 7FC1024-C
 composto da:
 2 piastre a soffitto a 2 fori - 2 cavi in acciaio - 2 attacchi a telaio

Kit for the ceiling fixing of frames Flap 7FC2024-C and 7FC1024-C
 composed of: 2 ceiling plates with 2 holes - 2 steel cables - 2
 hangings

Kit d'accrochage au plafond pour châssis Flap 7FC2024-C et
 7FC1024-C composé de:
 2 platines pour plafond à 2 trous - 2 câbles en acier - 2 accro-
 chages

Kit para el montaje al techo de bastidor Flap 7FC2024-C y
 7FC1024-C compuesto por:
 2 placas de techo con 2 huecos - 2 cables de acero, 2 engan-
 ches

Set für die Deckenbefestigung der netzartigen Struktur Flap
 7FC2024-C und 7FC1024-C, bestehend aus:
 2 Deckenmontageplatten mit 2 Befestigungsbohrungen, 2 Stahl-
 seile, 2 Befestigungen



7FC2024-C € 398,00

Cromato
 Chrome-plated
 Chromé
 Cromado
 Verchromt

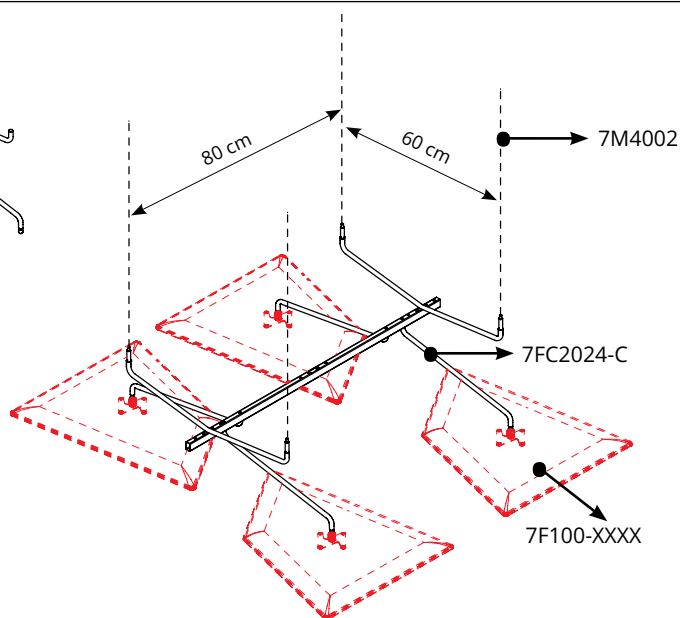
Telaio in acciaio cromato per appendimento a soffitto di 4 pan-
 nelli Flap cod. 7F100-XXXX (XXXX = Variante colore).
 Telaio singolo, **NON MODULARE**. Per utilizzo in composizioni
 singole.

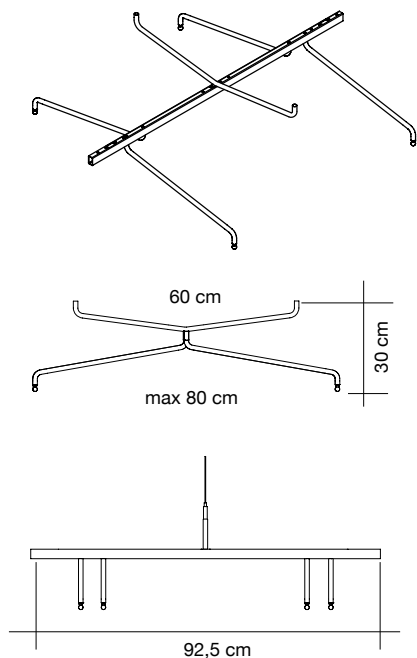
Chrome-plated frame for fixing to the ceiling four Flap panels
 code 7F100-XXX (XXXX = Color option).
 Single frame, **NOT MODULAR**. For use in single structures.

Châssis en acier chromé pour l'accrochage au plafond de 4 pan-
 neaux Flap code 7F100-XXXX (XXXX = option couleur)
 Châssis simple, **NON MODULABLE**. Pour compositions simples.

Bastidor de acero cromado para fijación al techo de 4
 paneles Flap cod. 7F100-XXXX (XXXX = Variante color).
 Bastidor solo, **NO MODULAR**, para utilización con composicio-
 nes individuales.

Verchromte Halterung zur Deckenmontage von vier Flap
 Paneelen Art.Nr. 7F100-XXX (XXXX = Farbvariante).
 Einzelne Halterung, **NICHT MODULAR**. Zur Verwendung in Ein-
 zelkonstruktionen.





7FC1024-C € 380,00

Cromato
Chrome-plated
Chromé
Cromado
Verchromt

Telaio in acciaio cromato per appendimento a soffitto di 4 pannelli Flap cod. 7F100-XXXX (XXXX = Variante colore).
Telaio **MODULARE**, per utilizzo in composizioni collegate in linea mediante giunto lineare 7FC227-C.

Chrome-plated frame for fixing to the ceiling four Flap panels code 7F100-XXX (XXXX = Color option).

MODULAR frame for use with in line compositions linked through linear joint code 7FC227-C

Châssis en acier chromé pour l'accrochage au plafond de 4 panneaux Flap code 7F100-XXXX (XXXX = option couleur).

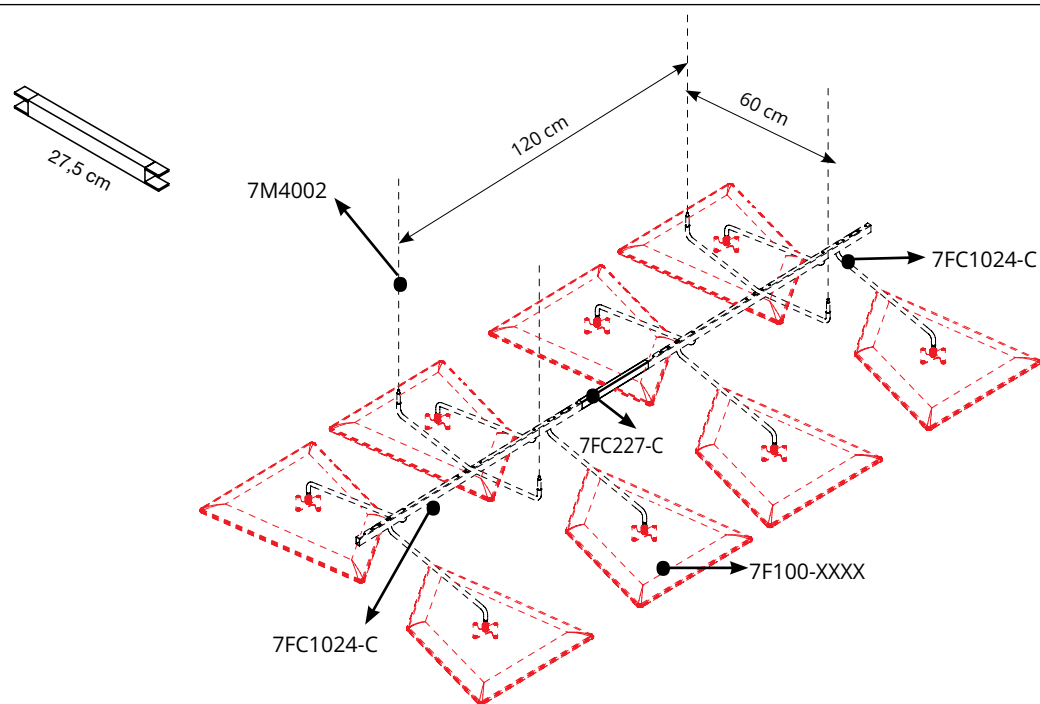
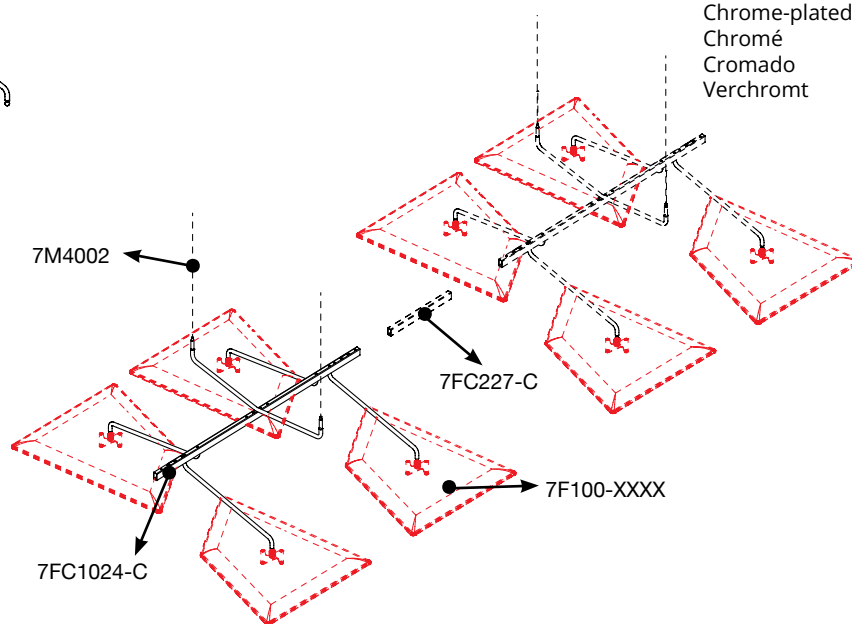
Châssis **MODULABLE**. Pour compositions linéaires avec joint linéaire code 7FC227-C

Bastidor de acero cromado para fijación al techo de 4 paneles Flap cod. 7F100-XXXX (XXXX = Variante color).

Bastidor **MODULAR** para utilizacion en composiciones vinculadas en linea con enganche lineal 7FC227-C.

Verchromte Halterung zur Deckenmontage von vier Flap Paneelen Art.Nr. 7F100-XXX (XXXX = Farbvariante).

MODULARE Halterung zur Verwendung in zusammengesetzten Konstruktionen, die mit dem Reihenverbinder Art. Nr. 7FC227-C verbunden werden.



7FC227-C € 48,00

Cromato
Chrome-plated
Chromé
Cromado
Verchromt

Giunto lineare in acciaio cromato per telai da 4 pannelli Flap cod. 7FC1024-C.

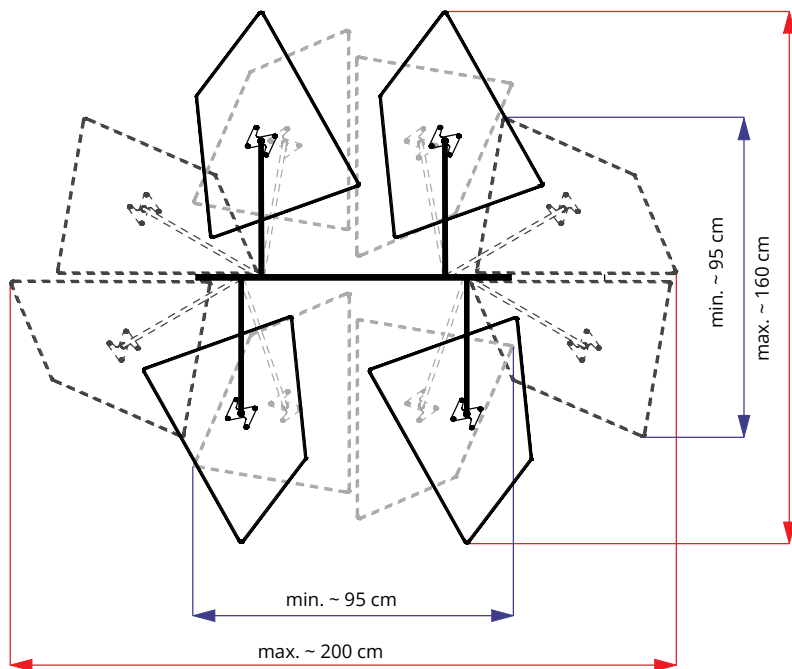
Chrome-plated joint for four Flap panels frame code 7FC1024-C.

Joint linéaire en acier chromé pour châssis 4 panneaux Flap code 7FC1024-C.

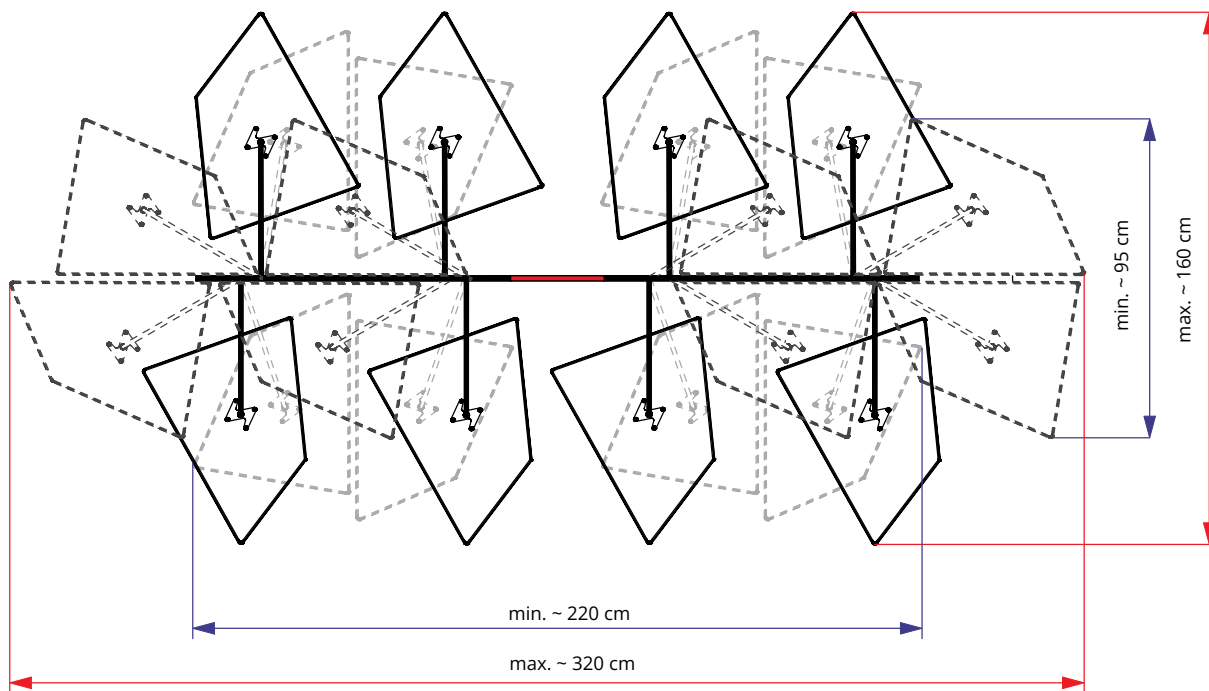
Enganche lineal de acero cromado para bastidores de 4 paneles Flap cod 7FC1024-C.

Reihenverbinder für Halterung 7FC1024-C.

FLAP CEILING



**code
7FC2024-C**



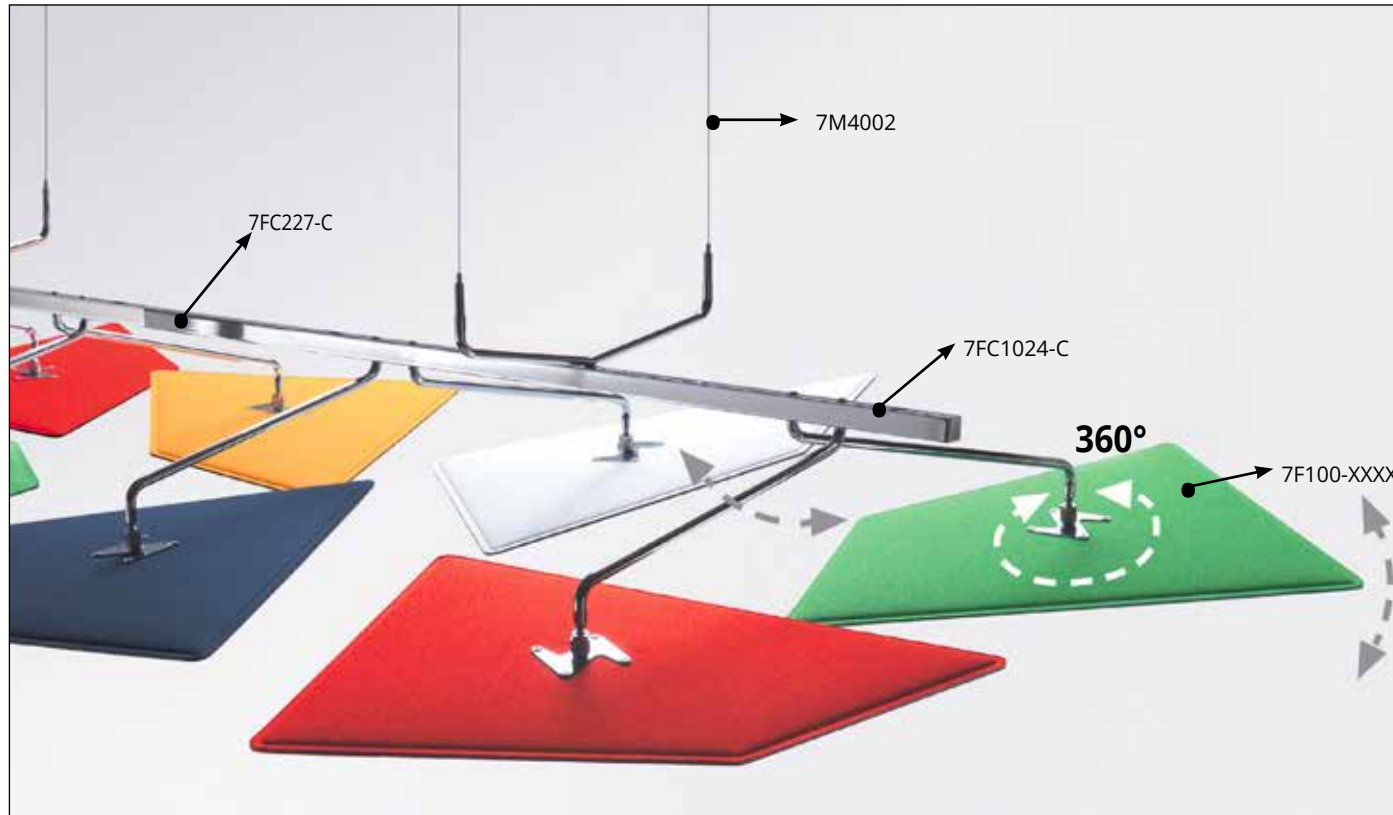
**code
7FC1024-C**

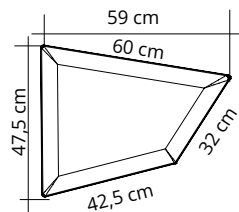
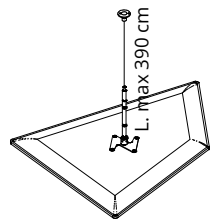
+

**code
7FC227-C**

+

**code
7FC1024-C**



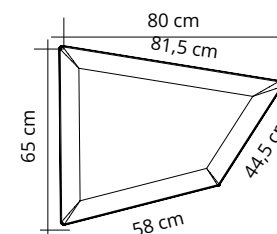
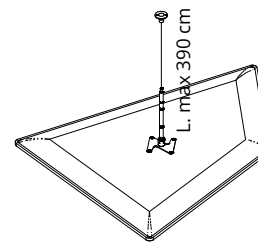
FLAP

Colore
Colour

Codice/Code
Prezzo/Price

Colore
Colour

Codice/Code
Prezzo/Price

MAXI FLAP

Colore
Colour

Codice/Code
Prezzo/Price

Colore
Colour

Codice/Code
Prezzo/Price

Bianco
White
Blanc
0001

7FC9100-0001
€ 238,00

Rosso
Red
Rouge
4027

7FC9100-4027
€ 238,00

Bianco
White
Blanc
0001

7FC9200-0001
€ 298,00

Rosso
Red
Rouge
4027

7FC9200-4027
€ 298,00

Grigio argento
Silver grey
Gris argenté
8004

7FC9100-8004
€ 238,00

Verde chiaro
Light green
Vert clair
7004

7FC9100-7004
€ 238,00

Grigio argento
Silver grey
Gris argenté
8004

7FC9200-8004
€ 298,00

Verde chiaro
Light green
Vert clair
7004

7FC9200-7004
€ 298,00

Grigio scuro
Dark grey
Gris foncé
8007

7FC9100-8007
€ 238,00

Verde
Green
Vert
7013

7FC9100-7013
€ 238,00

Grigio scuro
Dark grey
Gris foncé
8007

7FC9200-8007
€ 298,00

Verde
Green
Vert
7013

7FC9200-7013
€ 298,00

Beige
Beige
Beige
1008

7FC9100-1008
€ 238,00

Blu
Blue
Bleu
6071

7FC9100-6071
€ 238,00

Beige
Beige
Beige
1008

7FC9200-1008
€ 298,00

Blu
Blue
Bleu
6071

7FC9200-6071
€ 298,00

Giallo
Yellow
Jaune
3008

7FC9100-3008
€ 238,00

Nero
Black
Noir
8033

7FC9100-8033
€ 238,00

Giallo
Yellow
Jaune
3008

7FC9200-3008
€ 298,00

Nero
Black
Noir
8033

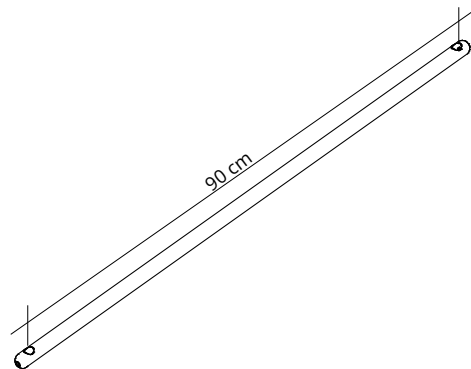
7FC9200-8033
€ 298,00

Arancione
Orange
Orange
4030

7FC9100-4030
€ 238,00

Arancione
Orange
Orange
4030

7FC9200-4030
€ 298,00



7FT90-C € 69,00
 Cromato
 Chrome-plated
 Chromé
 Cromado
 Verchromt

Barra di collegamento in acciaio cromato
 Chrome-plated steel connecting rod
 Barre de liaison en acier chromé
 Barra de acoplamiento de acero cromado
 Chromstahl-Verbindungsstange

Descrizione pannello
Panel description

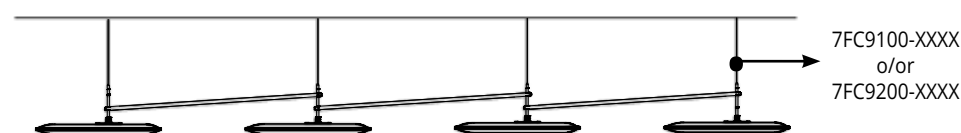
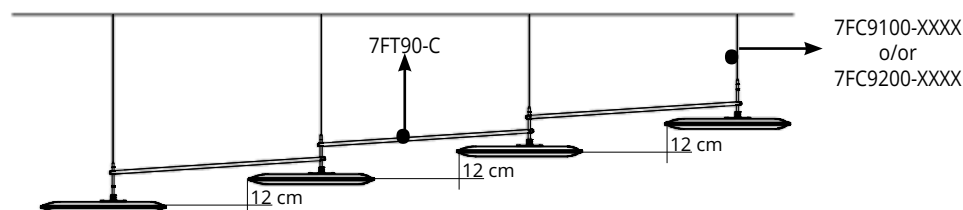
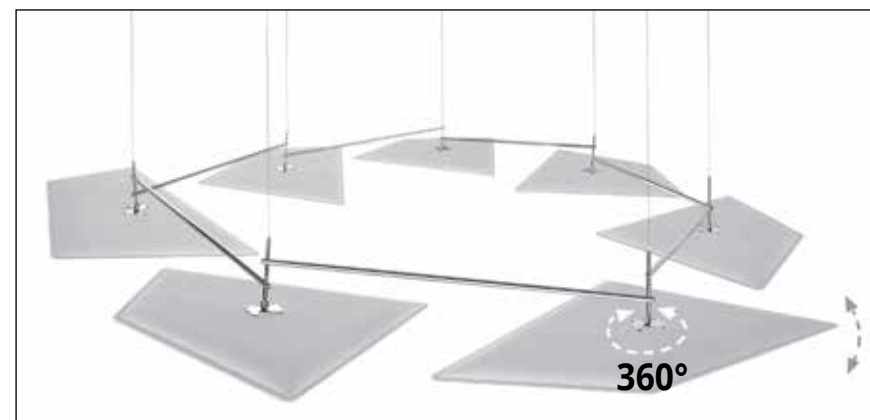
Pannello con imbottitura interna in poliester a **densità variabile** Snowsound® Technology. Rivestimento esterno in tessuto di poliester Trevira CS®. Piastra e snodo in acciaio cromato. Astina cromata con sistema di regolazione dell'altezza del cavo. Completo di kit per fissaggio a soffitto composto da piastra a soffitto a 2 fori e cavo in acciaio. Il pannello è inclinabile in tutte le direzioni e può ruotare di 360°.

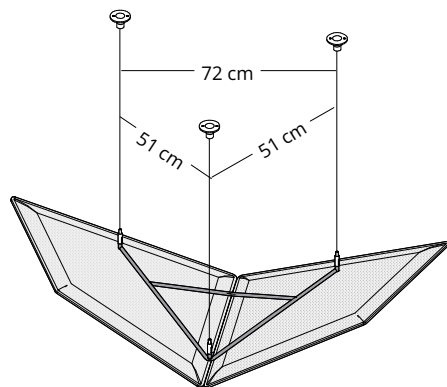
Panel with polyester internal padding with Snowsound® Technology **variable density**. Polyester covering in Trevira CS® fabric. Chrome-plated steel plate and joint. Chrome-plated rod with cable height adjustment system. Equipped with Kit for the ceiling fixing composed of: ceiling plate with 2 holes and steel cable. The panel can be tilted in any direction and can rotate 360 degrees.

Panneau avec rembourrage interne en polyester à **densité variable** Snowsound® Technology. Revêtement externe en tissu de polyester Trevira CS®. Platine et articulation en acier chromé. Tige chromée avec système de réglage de la hauteur du câble. Fourni avec kit d'accrochage au plafond composé de plaque pour plafond à 2 trous et câble en acier. Le panneau peut être incliné dans toutes les directions et pivoter sur 360°.

Panel con acolchado interior de poliéster de **densidad variable** Snowsound® Technology. Revestimiento exterior en tejido de poliéster Trevira CS®. Placa y articulación de acero cromado. Varilla cromada con sistema de ajuste de la altura del cable. Completo de kit para el montaje al techo compuesto por placa de techo con 2 huecos y cable de acero. El panel es inclinable en todas direcciones y puede rotar a 360°.

Panel mit Polyester-Füllmaterial von **unterschiedlicher Dichte** Snowsound® Technology. Polyester-Bezug aus Trevira CS®-Material. Platte und Gelenk aus Chromstahl. Verchromter Stab mit System zur Regelung der Kabelhöhe. Ausgestattet mit Set für die Deckenbefestigung bestehend aus Deckenmontageplatten mit 2 Befestigungsbohrungen und Stahlseile. Das Paneel kann in jede Richtung geneigt und um 360 Grad gedreht werden.





Colore
Colour

Codice/Code
Prezzo/Price

Colore
Colour

Codice/Code
Prezzo/Price

Bianco
White
Blanc
0001

7FV3002-0001
€ 598,00

Rosso
Red
Rouge
4027

7FV3002-4027
€ 598,00

Grigio argento
Silver grey
Gris argenté
8004

7FV3002-8004
€ 598,00

Verde chiaro
Light green
Vert clair
7004

7FV3002-7004
€ 598,00

Grigio scuro
Dark grey
Gris foncé
8007

7FV3002-8007
€ 598,00

Verde
Green
Vert
7013

7FV3002-7013
€ 598,00

Beige
Beige
Beige
1008

7FV3002-1008
€ 598,00

Blu
Blue
Bleu
6071

7FV3002-6071
€ 598,00

Giallo
Yellow
Jaune
3008

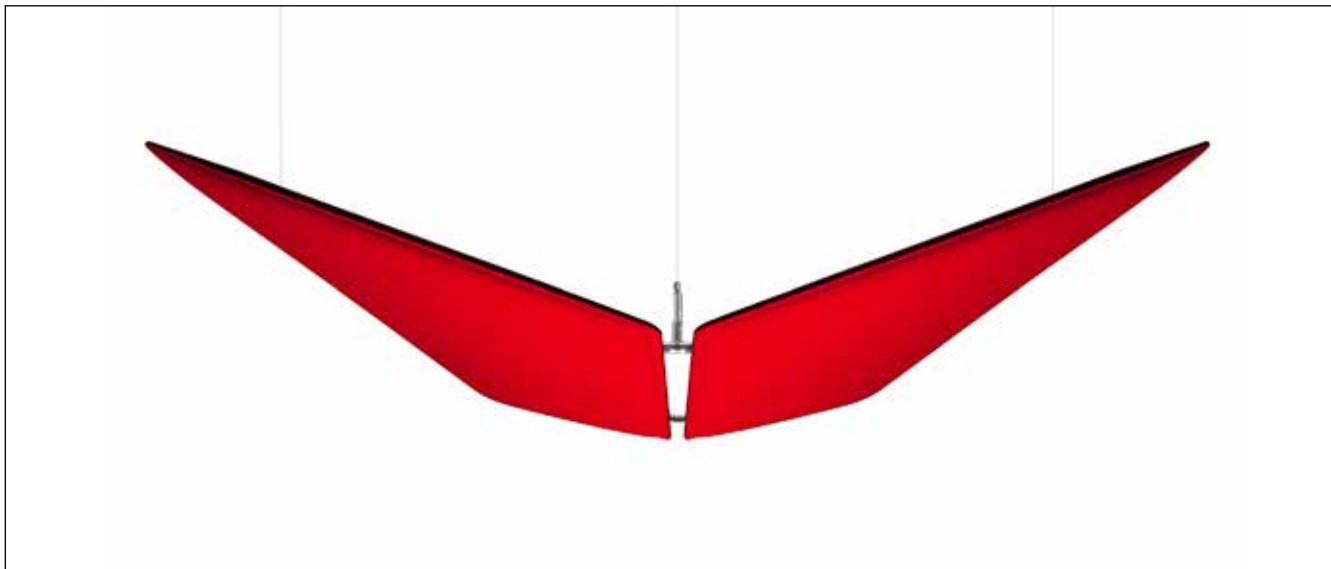
7FV3002-3008
€ 598,00

Nero
Black
Noir
8033

7FV3002-8033
€ 598,00

Arancione
Orange
Orange
4030

7FV3002-4030
€ 598,00



Descrizione Description

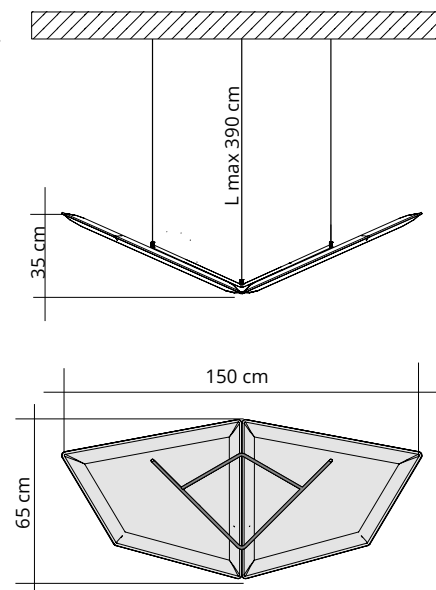
Pannelli con imbottitura interna in poliester a **densità variabile** Snowsound® Technology. Rivestimento esterno in tessuto di poliester Trevira CS®. Completi di struttura in acciaio cromato e kit per fissaggio a soffitto composto da: 3 piastre a soffitto a 2 fori - 3 cavi in acciaio - 3 attacchi per telaio.

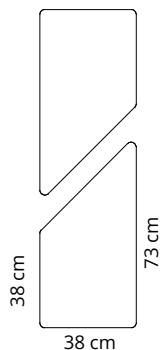
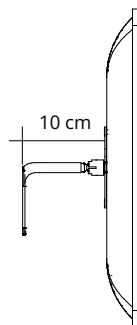
Panel with polyester internal padding with Snowsound® Technology **variable density**. Polyester covering in Trevira CS® fabric. Equipped with chrome-plated steel frame and Kit for the ceiling fixing composed of: 3 ceiling plates with 2 holes, 3 steel cables, 3 hangings for frame.

Panneau avec rembourrage interne en polyester à **densité variable** Snowsound® Technology. Revêtement externe en tissu de polyester Trevira CS®. Fourni avec structure en acier chromé et kit d'accrochage au plafond composé de: 3 platines pour plafond à 2 trous - 3 câbles en acier - 3 accrochages pour cadre

Panel con acolchado interior de poliéster de **densidad variable** Snowsound® Technology. Revestimiento exterior en tejido de poliéster Trevira CS®. Completo de estructura de acero cromado y kit para el montaje al techo compuesto por: 3 placas de techo con 2 huecos - 3 cables de acero - 3 enganches para bastidor.

Paneel mit Polyester-Füllmaterial von **unterschiedlicher Dichte** Snowsound® Technology. Polyester-Bezug aus Trevira CS®-Material. Ausgestattet mit Gestell aus verchromtem Stahl und Set für die Deckenbefestigung bestehend aus: 3 Deckenmontageplatten mit 2 Befestigungsbohrungen, 3 Stahlseile, 3 Befestigungen für den Rahmen.





Colore
Colour

Bianco
White
Blanc
0012

Codice/Code
Prezzo/Price

7FF3807/2-0012
€ 438,00
1 coppia / 1 pair
1 paire / 1 pare
1 Paar

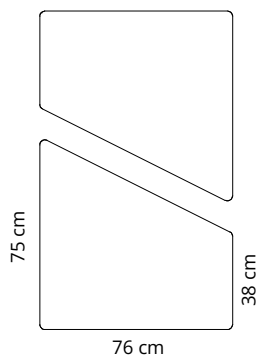
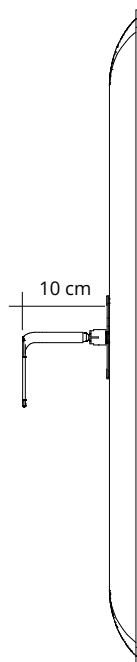
Coppia di pannelli con imbottitura interna in poliester a **densità variabile** Snowsound® Technology. Rivestimento esterno in tessuto di poliester Trevira CS®. Completo di braccio in acciaio cromato per fissaggio a parete o soffitto (viti non incluse). Il pannello è inclinabile in tutte le direzioni e può ruotare di 360°.

Pair of panels with **variable density** polyester internal padding Snowsound® Technology. External polyester covering in Trevira CS® fabric. Equipped with chrome-plated steel bracket for wall or ceiling fixing (screws not included). The panel can be tilted in any direction and can rotate 360 degrees.

Paire de panneaux avec rembourrage interne en polyester à **densité variable** Snowsound® Technology. Revêtement externe en tissu de polyester Trevira CS®. Fourni avec bras en acier chromé pour fixation au mur ou à plafond (vis non incluses) Le panneau peut être incliné dans toutes les directions et pivoter sur 360°.

Par de paneles con acolchado interior de poliéster de **densidad variable** Snowsound® Technology. Revestimiento exterior en tejido de poliéster Trevira CS®. Se completa con brazo de acero cromado para fijación a pared o techo (tornillos no incluidos). El panel tiene inclinación en todas direcciones y puede rotar a 360°.

1 Paar Paneele mit Polyester-Füllmaterial von **unterschiedlicher Dichte** (Snowsound® Technologie). Polyester-Bezug aus Trevira CS®-Material. Ausgestattet mit einem Montagewinkel mit Kugelgelenk zur Befestigung an der Wand oder Decke (Schrauben nicht inkludiert). Das Paneel kann in jede Richtung geneigt und um 360 Grad gedreht werden.



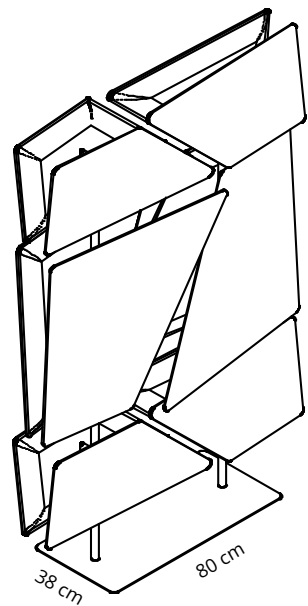
Colore
Colour

Bianco
White
Blanc
0012

Codice/Code
Prezzo/Price

7FF7607/2-0012
€ 498,00
1 coppia / 1 pair
1 paire / 1 pare
1 Paar



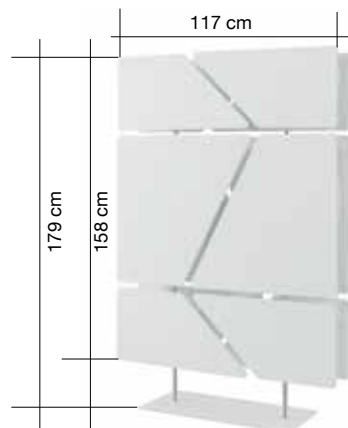


Colore
Colour

Bianco
White
Blanc
0012

Codice/Code
Prezzo/Price

7FFD12/CL-0012
€ 2.980,00



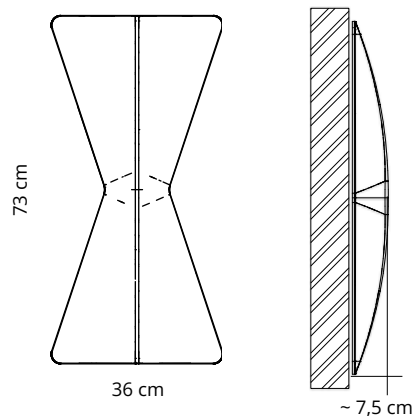
Struttura in acciaio cromato con base in acciaio verniciato con polveri epossidiche completa di 12 pannelli Flat.

Chrome-plated steel structure with epoxy powder-coated steel base, complete with 12 Flat panels.

Structure en acier chromé avec base en acier peint epoxy avec poudres époxy et 12 panneaux Flat.

Estructura de acero cromado con base de acero pintado con polvos epoxídicos y 12 paneles Flat.

Struktur bestehend aus 2 Standsäulen aus verchromtem Stahl mit Bodenplatte aus pulverbeschichtetem Stahl, inklusive 12 Flat Paneelen.

WALLColore
Colour**Bianco**
White
Blanc
0012Codice/Code
Prezzo/Price**7WF1-0012**
€ 298,00

Pannello con imbottitura interna in poliester a **densità variabile** Snowsound® Technology. Rivestimento esterno in tessuto di poliester Trevira CS®.

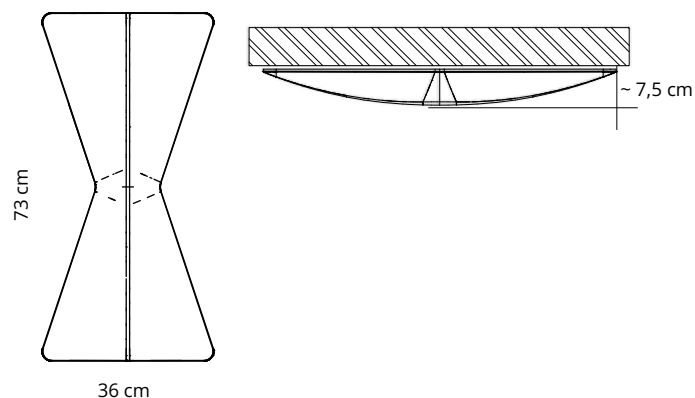
Completo di magneti per fissaggio a parete (viti non incluse).

Panel with **variable density** polyester internal padding Snowsound® Technology. External polyester covering in Trevira CS® fabric. Complete with magnets for wall mounting (screws not included).

Panneau avec rembourrage interne en polyester à **densité variable** Snowsound® Technology. Revêtement externe en tissu de polyester Trevira CS®. Fourni avec des aimants pour le montage à la paroi (les vis ne sont pas comprises).

Panele con acolchado interior de poliéster de **densidad variable** Snowsound® Technology. Revestimiento exterior en tejido de poliéster Trevira CS®. Con imanes para sujetarlo contra la pared (los tornillos no están incluidos).

Panel mit Polyester-Füllmaterial von **unterschiedlicher Dichte** (Snowsound® Technologie). Polyester-Bezug aus Trevira CS®-Material. Mit Magneten für die Wandbefestigung (Schrauben nicht enthalten).

CEILINGColore
Colour**Bianco**
White
Blanc
0012Codice/Code
Prezzo/Price**7WF2-0012**
€ 308,00

Pannello con imbottitura interna in poliester a **densità variabile** Snowsound® Technology. Rivestimento esterno in tessuto di poliester Trevira CS®.

Completo di magneti e cavetti di sicurezza per fissaggio a soffitto (viti non incluse).

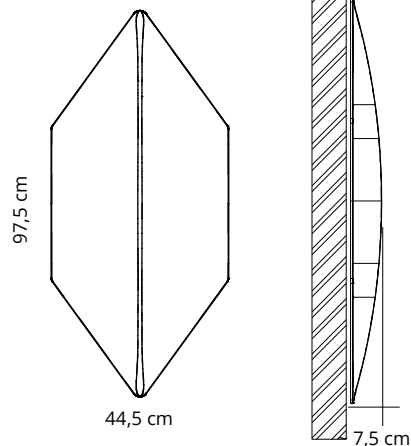
Panel with **variable density** polyester internal padding Snowsound® Technology. External polyester covering in Trevira CS® fabric. Complete with magnets and safety cables for ceiling fixing (screws not included).

Panneau avec rembourrage interne en polyester à **densité variable** Snowsound® Technology. Revêtement externe en tissu de polyester Trevira CS®. Fourni avec des aimants et des câbles de sécurité pour le montage au plafond (les vis ne sont comprises).

Panele con acolchado interior de poliéster de **densidad variable** Snowsound® Technology. Revestimiento exterior en tejido de poliéster Trevira CS®. Con imanes y cablecillos de seguridad para sujetarlo contra el techo (los tornillos no están incluidos).

Panel mit Polyester-Füllmaterial von **unterschiedlicher Dichte** (Snowsound® Technologie). Polyester-Bezug aus Trevira CS®-Material. Mit Magneten und Sicherheitsseilen für die Deckenbefestigung (Schrauben nicht enthalten).

WALL



Colore
Colour

Bianco
White
Blanc
0012

Codice/Code
Prezzo/Price

7WS1-0012
€ 338,00

Pannello con imbottitura interna in poliester a **densità variabile** Snowsound® Technology. Rivestimento esterno in tessuto di poliester Trevira CS®.

Completo di magneti per fissaggio a parete (viti non incluse).

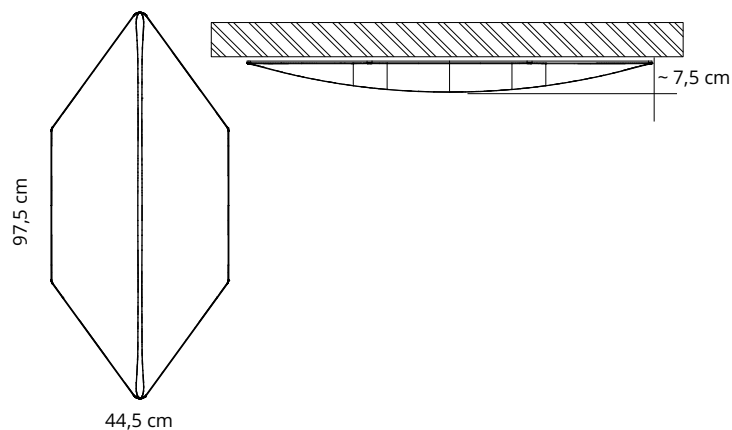
Panel with **variable density** polyester internal padding Snowsound® Technology. External polyester covering in Trevira CS® fabric. Complete with magnets for wall mounting (screws not included).

Panneau avec rembourrage interne en polyester à **densité variable** Snowsound® Technology. Revêtement externe en tissu de polyester Trevira CS®. Fourni avec des aimants pour le montage à la paroi (les vis ne sont pas comprises).

Panele con acolchado interior de poliéster de **densidad variable** Snowsound® Technology. Revestimiento exterior en tejido de poliéster Trevira CS®. Con imanes para sujetarlo contra la pared (los tornillos no están incluidos).

Panel mit Polyester-Füllmaterial von **unterschiedlicher Dichte** (Snowsound® Technologie). Polyester-Bezug aus Trevira CS®-Material. Mit Magneten für die Wandbefestigung (Schrauben nicht enthalten).

CEILING



Colore
Colour

Bianco
White
Blanc
0012

Codice/Code
Prezzo/Price

7WS2-0012
€ 348,00

Pannello con imbottitura interna in poliester a **densità variabile** Snowsound® Technology. Rivestimento esterno in tessuto di poliester Trevira CS®.

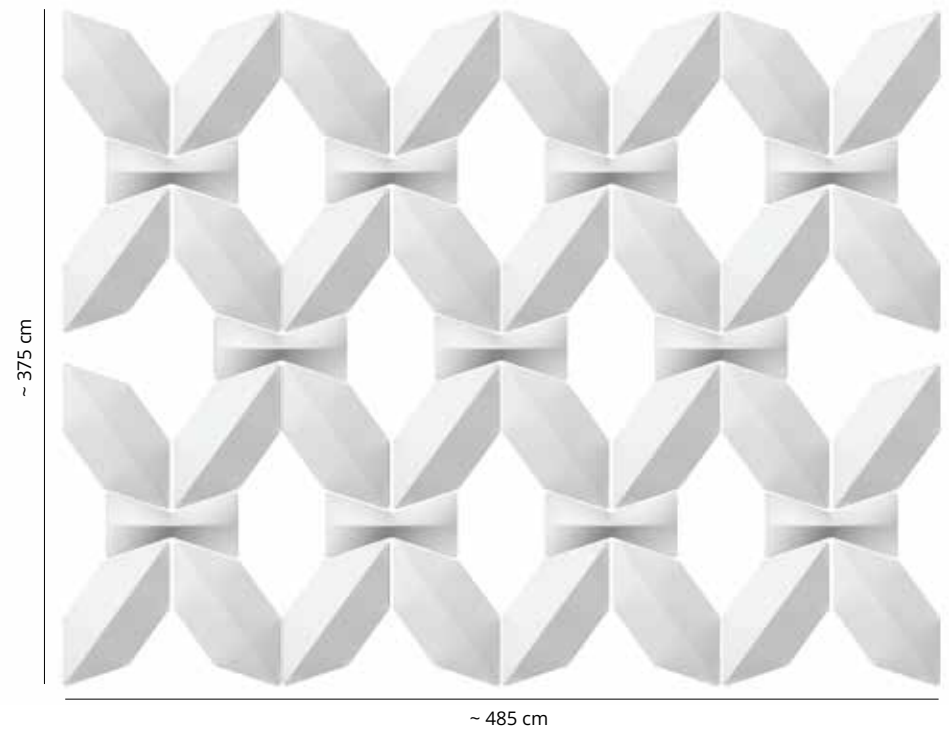
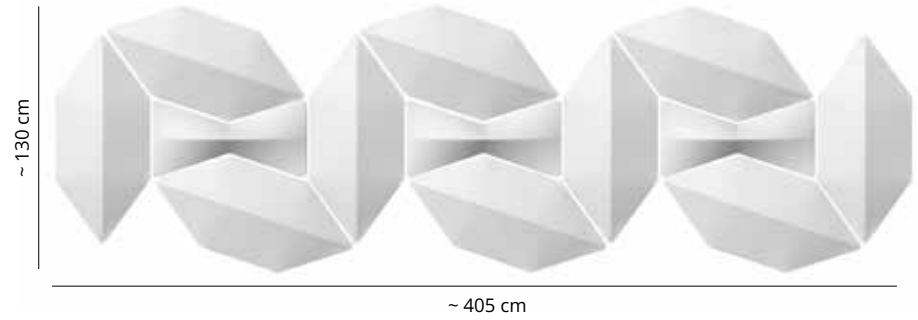
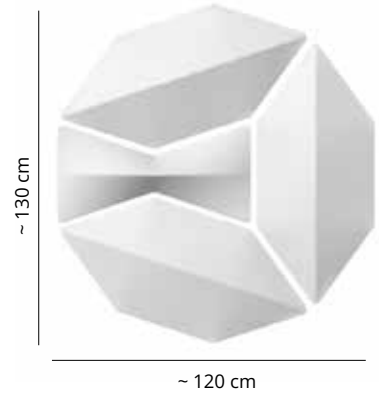
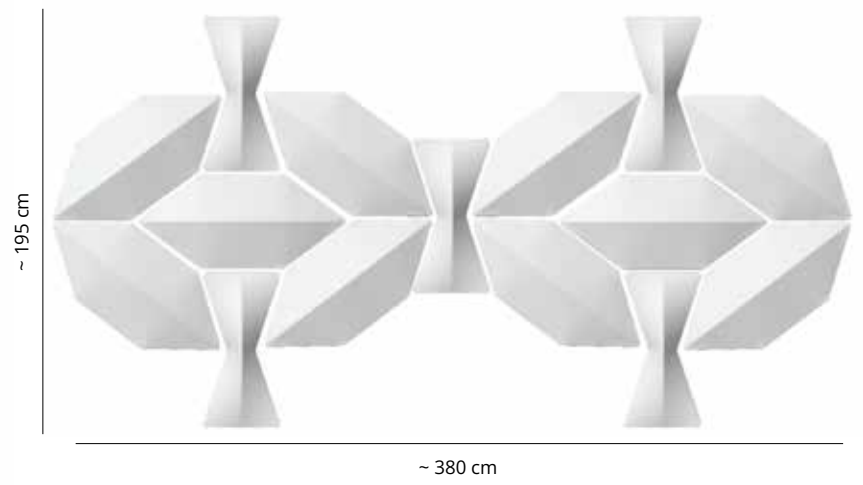
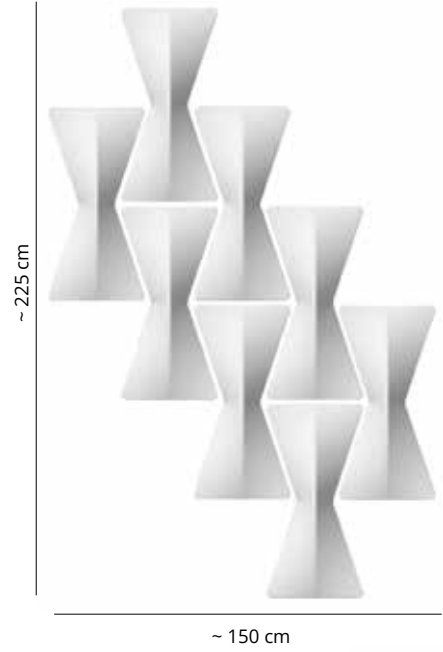
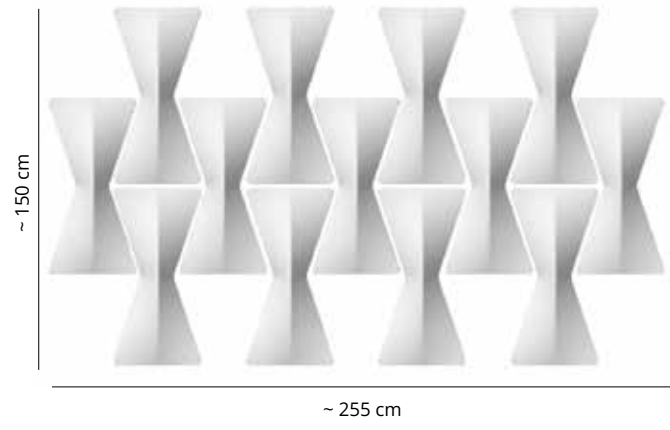
Completo di magneti e cavetti di sicurezza per fissaggio a soffitto (viti non incluse).

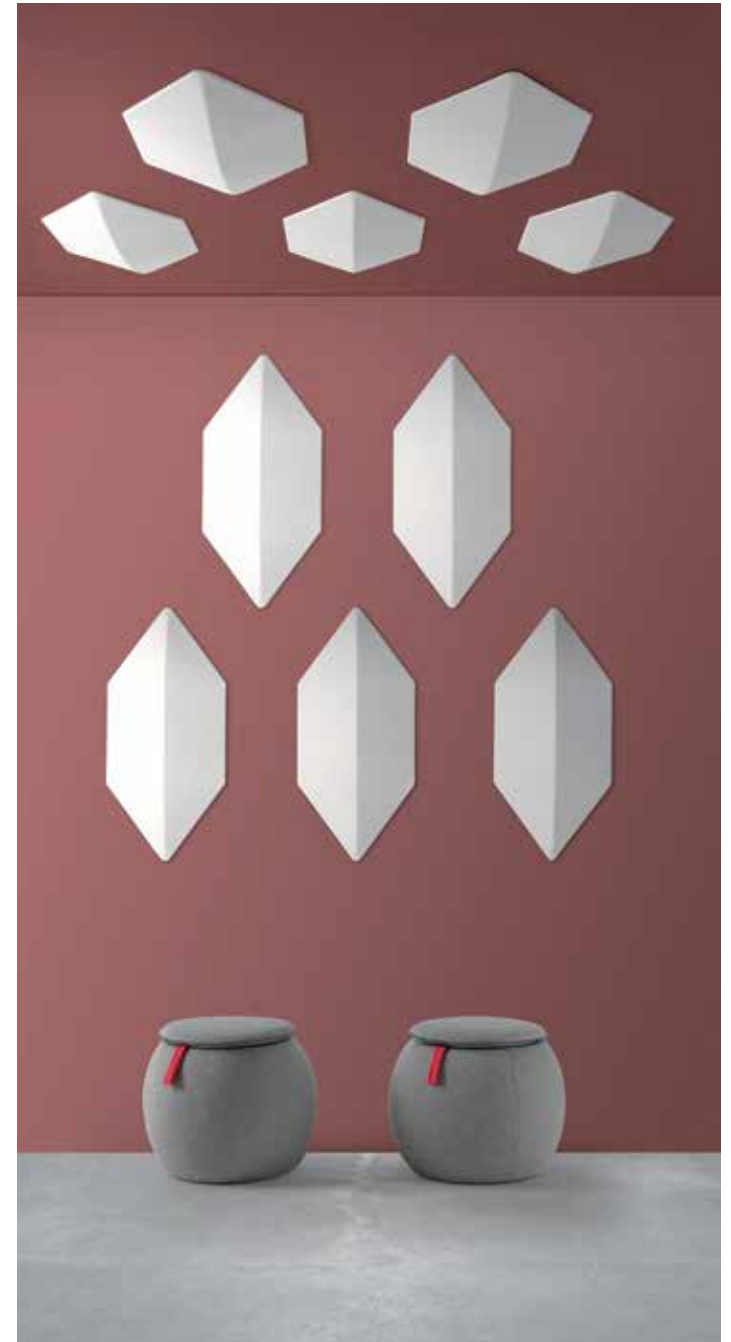
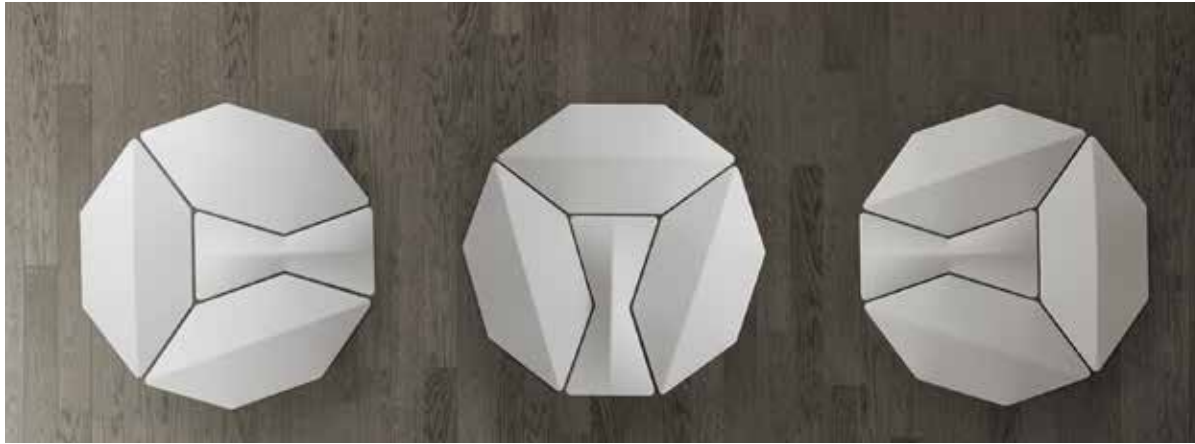
Panel with **variable density** polyester internal padding Snowsound® Technology. External polyester covering in Trevira CS® fabric. Complete with magnets and safety cables for ceiling fixing (screws not included).

Panneau avec rembourrage interne en polyester à **densité variable** Snowsound® Technology. Revêtement externe en tissu de polyester Trevira CS®. Fourni avec des aimants et des câbles de sécurité pour le montage au plafond (les vis ne sont comprises).

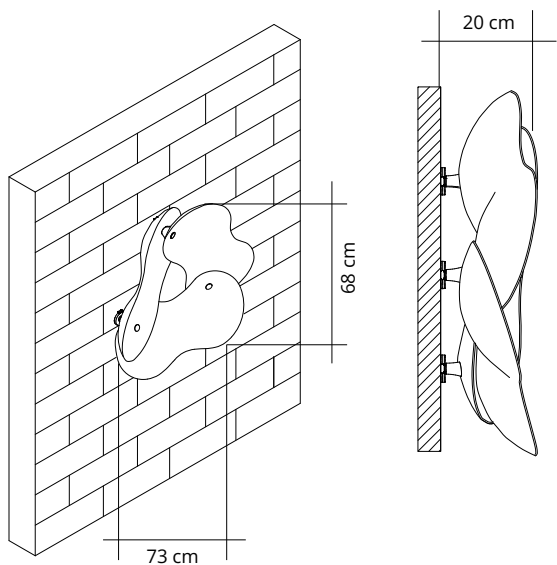
Panele con acolchado interior de poliéster de **densidad variable** Snowsound® Technology. Revestimiento exterior en tejido de poliéster Trevira CS®. Con imanes y cablecillos de seguridad para sujetarlo contra el techo (los tornillos no están incluidos).

Panel mit Polyester-Füllmaterial von **unterschiedlicher Dichte** (Snowsound® Technologie). Polyester-Bezug aus Trevira CS®-Material. Mit Magneten und Sicherheitsseilen für die Deckenbefestigung (Schrauben nicht enthalten).





WALL

Colore
ColourBianco
White
Blanc
0012Codice/Code
Prezzo/Price7WCW-0012
€ 695,00

Pannello con imbottitura interna in poliester a **densità variabile** Snowsound® Technology. Rivestimento esterno in tessuto di poliester Trevira CS®.

Completo di magneti per fissaggio a parete (viti non incluse).

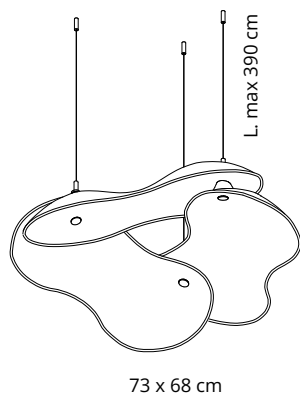
Panel with **variable density** polyester internal padding Snowsound® Technology. External polyester covering in Trevira CS® fabric. **Complete with magnets for wall mounting (screws not included).**

Panneau avec rembourrage interne en polyester à **densité variable** Snowsound® Technology. Revêtement externe en tissu de polyester Trevira CS®. **Fourni avec des aimants pour le montage à la paroi (les vis ne sont pas comprises).**

Panel con acolchado interior de poliéster de **densidad variable** Snowsound® Technology. Revestimiento exterior en tejido de poliéster Trevira CS®. **Con imanes para sujetarlo contra la pared (los tornillos no están incluidos).**

Panel mit Polyester-Füllmaterial von **unterschiedlicher Dichte** (Snowsound® Technologie). Polyester-Bezug aus Trevira CS®-Material. **Mit Magneten für die Wandbefestigung (Schrauben nicht enthalten).**

CEILING

Colore
ColourBianco
White
Blanc
0012Codice/Code
Prezzo/Price7WCC-0012
€ 780,00

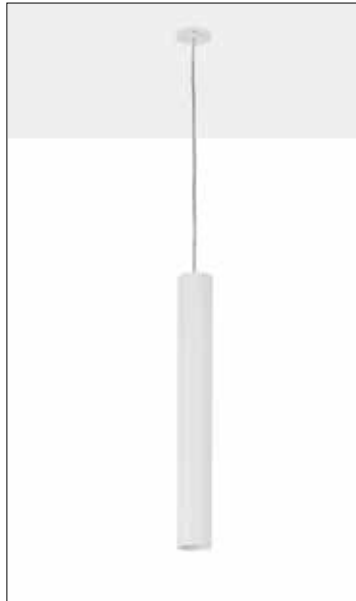
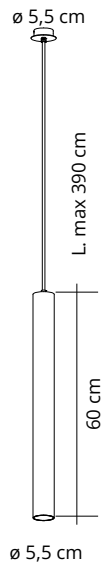
Pannello con imbottitura interna in poliester a **densità variabile** Snowsound® Technology. Rivestimento esterno in tessuto di poliester Trevira CS®. **Completo di attacchi per montaggio a soffitto (viti non incluse).**

Panel with **variable density** polyester internal padding Snowsound® Technology. External polyester covering in Trevira CS® fabric. **Complete with connections for ceiling mounting (screws not included).**

Panneau avec rembourrage interne en polyester à **densité variable** Snowsound® Technology. Revêtement externe en tissu de polyester Trevira CS®. **Complet avec des fixations pour le montage au plafond (les vis ne sont pas comprises).**

Panel con acolchado interior de poliéster de **densidad variable** Snowsound® Technology. Revestimiento exterior en tejido de poliéster Trevira CS®. **Completo con fijaciones para montaje en techo (los tornillos no están incluidos).**

Panel mit Polyester-Füllmaterial von **unterschiedlicher Dichte** (Snowsound® Technologie). Polyester-Bezug aus Trevira CS®-Material. **Komplett mit Befestigungen Für Deckenmontage (Schrauben nicht enthalten).**


7LGH16-BO
€ 238,00

Apparecchio di illuminazione a sospensione con sorgente luminosa a LED da 10W, 3000K. Corpo illuminante realizzato in alluminio verniciato e dotato di cavo di alimentazione con lunghezza modificabile (L. max. 390 cm). Le sorgenti luminose arretrate garantiscono un comfort visivo ottimale. Per art. 7WCC-0012.

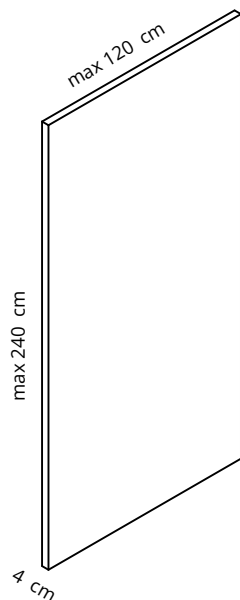
Suspended lighting fixture with 1 LED light with 10W output, 3000K. Light fixture made of painted aluminium, with a length-adjustable power cable (max. extension 390 cm) The recessed light sources offer optimal visual comfort. For codes 7WCC-0012.

Appareil d'éclairage à suspension fourni avec 1 source lumineuse à LED de 10 W, 3000K. Le corp lumineux est en aluminium peint et équipés d'un câble d'alimentation d'une longueur modifiable (L. Max 390 cm). Les sources lumineuses en retrait assurent un confort visuel optimal. Pour art. 7WCC-0012.

Aparato de iluminación colgante, que viene con 1 fuente de luz de LED (de 10 W, 3000K). El cuerpo de iluminación de aluminio pintado consta de un cable de alimentación, cuyo largo se puede modificar (L. máx. 390 cm). Las fuentes de luz desplazadas hacia atrás garantizan un confort visual excelente. Para códigos 7WCC-0012.

Hängeleuchte mit 1 LED-Lichtquellen, jede zu 10 W, 3000K. Die Leuchtkörper sind aus lackiertem Aluminium gefertigt und mit einem längenverstellbaren Stromkabel (L. max. 390 cm) ausgestattet. Die versenkten Lichtquellen sorgen für optimalen Sichtkomfort. Für Art. 7WCC-0012.





Pannello con imbottitura interna in poliestere a densità variabile, rivestimento esterno in tessuto Snowsound-Fiber Textiles 0, 3 Melange, 6 Velvet, 8 Bouclé, 14 Biosphere. Tempi di consegna 4/5 settimane (mese di agosto escluso).

- tolleranza sulle dimensioni ± 3 mm

PER DIMENSIONI, FORME E COLORI NON COMPRESI IN QUESTO LISTINO PREZZI, CONTATTATE IL NOSTRO UFFICIO COMMERCIALE.

Per composizioni che prevedono l'utilizzo di forme, dimensioni e/o materiali diversi tra loro, contattare l'ufficio commerciale

N.B. lo spessore dei pannelli Snowcustom è ora di 4 cm. Per completamenti di composizioni già installate, contattare il nostro ufficio commerciale

CONDIZIONI COMMERCIALI

- Considerata la lavorazione artigianale di Snowcustom, è richiesto un anticipo del 50% del valore al momento dell'ordine.

Panel with variable-density polyester internal padding, outer cover in Snowsound-Fiber Textiles 0, 3 Melange, 6 Velvet, 8 Bouclé, 14 Biosphere. Lead time 4/5 weeks (month of August excluded).

- tolerance on dimensions ± 3 mm

FOR DIMENSIONS, SHAPES AND COLOURS NOT INCLUDED IN THIS PRICE LIST, PLEASE CONTACT OUR SALES DEPARTMENT.

For compositions using different shapes, sizes and/or materials, please contact the sales department. N.B. the thickness of Snowcustom panels is now 4 cm. For completions of already installed compositions, please contact our sales department.

SALES CONDITIONS

- Due to the handcrafted manufacture of Snowcustom, an advance payment of 50% of the value is required at the time of order.

Panneau avec rembourrage interne en polyester à densité variable, revêtement externe en tissu Snowsound-Fiber Textiles 0, 3 Melange, 6 Velvet, 8 Bouclé, 14 Biosphere. Délai d'expédition 4/5 semaines (sauf le mois d'Août).

- tolérance sur les dimensions ± 3 mm

POUR LES DIMENSIONS, FORMES ET COULEURS NE FIGURANT PAS DANS CETTE LISTE DE PRIX, VEUILLEZ CONTACTER NOTRE SERVICE COMMERCIAL.

Pour des compositions utilisant des formes, des tailles et/ou des matériaux différents, veuillez contacter le service commercial. N.B.

l'épaisseur des panneaux Snowcustom est désormais de 4 cm. Pour compléter des compositions déjà installées, veuillez contacter notre service commercial.

CONDITIONS COMMERCIALES

- En raison de la fabrication artisanale de Snowcustom, un acompte de 50 % de la valeur est demandé au moment de la commande.

Panel con acolchado interior de poliéster de densidad variable, revestimiento exterior en Snowsound-Fiber Textiles 0, 3 Melange, 6 Velvet, 8 Bouclé, 14 Biosphere. Tiempos de entrega 4/5 semanas (mes de Agosto no incluido).

- tolerancia en las dimensiones ± 3 mm

PARA DIMENSIONES, FORMAS Y COLORES NO INCLUIDOS EN ESTA LISTA DE PRECIOS, PÓNGASE EN CONTACTO CON NUESTRO DEPARTAMENTO DE VENTAS.

Para composiciones con formas, tamaños y/o materiales diferentes, póngase en contacto con el departamento comercial. N.B. el grosor de los paneles Snowcustom es ahora de 4 cm. Para completar composiciones ya instaladas, póngase en contacto con nuestro departamento comercial.

CONDICIONES DE VENTA:

- Debido a la fabricación artesanal de Snowcustom, se requerirá un anticipo del 50% del total a la realización del pedido.

Panel mit Polyester-Füllmaterial von unterschiedlicher Dichte, Außenbezug aus Snowsound-Fiber Textiles 0, 3 Melange, 6 Velvet, 8 Bouclé, 14 Biosphere. Lieferzeit 4/5 Wochen (ausgenommen August).

- Toleranz bei den Abmessungen ± 3 mm

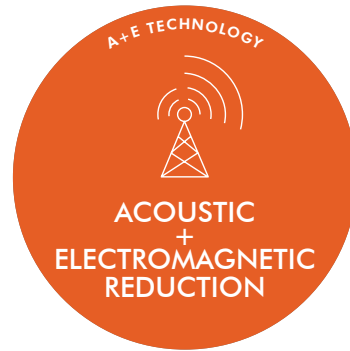
FÜR ABMESSUNGEN, FORMEN UND FARBEN, DIE NICHT IN DIESER PREISLISTE ENTHALTEN SIND, WENDEN SIE SICH BITTE AN UNSERE VERKAUFSABTEILUNG.

Für Kompositionen mit anderen Formen, Größen und/oder Materialien wenden Sie sich bitte an die Verkaufsabteilung. Die Dicke der Snowcustom Platten beträgt jetzt 4 cm. Für Ergänzungen von bereits installierten Kompositionen, kontaktieren Sie bitte unsere Verkaufsabteilung

VERKAUFSBEDINGUNGEN

- Da es sich bei den Snowcustom Vorhängen ausschließlich um Sonderanfertigungen gemäß Kundenvorgaben handelt, ist zum Zeitpunkt der Bestellung eine Anzahlung von 50 % des Warenwertes erforderlich.

- + 40% sul prezzo del pannello
- + 40% on panel price
- + 40 % sur le prix du panneau
- + 40% sobre el precio del panel
- + 40% auf den Panelpreis



I pannelli Snowcustom possono essere forniti con tessuto riduttore di radiofrequenze. **Vedi pag. 34-35**

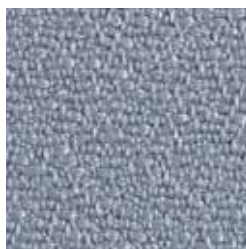
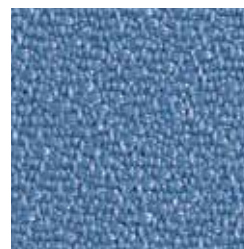
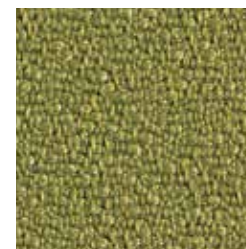
Snowcustom panels can be supplied with radio frequency reduction fabric. **See pages 34-35**

Les panneaux Snowcustom peuvent être fournis avec tissu réducteur des radiofréquences. **Voir pages 34-35**

Los panels Snowcustom pueden suministrarse con tejido reductor de radiofrecuencias. **Ver páginas 34-35**

Snowcustom Paneele können mit Radiofrequenz-Reduziergewebe geliefert werden. **Siehe Seiten 34-35**



**COLORI DISPONIBILI
AVAILABLE COLORS****FIBER 0****8002****8004****8007****6046****7004****1008****COME ORDINARE:**

Scegliere il tipo di rivestimento **7SCF0 = SNOWCUSTOM FIBER 0**

Scegliere il colore per il tipo di rivestimento scelto (ad esempio, per Fiber 0: 8002)

Indicare le dimensioni L (lunghezza) e H (altezza), ad esempio 120x140

Il codice da ordinare sarà: **7SCF0-8002 120x140**

HOW TO ORDER:

Choose the type of covering **7SCF0 = SNOWCUSTOM FIBER 0**

Choose the colour for the chosen type of covering (e.g. for Fiber 0: 8002)

Indicate the dimensions L (length) and H (height), e.g. 120x140

The ordering code will be: **7SCF0-8002 120x140**

COMMENT COMMANDER:

Choisissez le type de revêtement **7SCF0 = SNOWCUSTOM FIBER 0**

Choisissez la couleur pour le type de revêtement choisi (ex. pour Fiber 0 : 8002)

Indiquez les dimensions L (longueur) et H (hauteur), ex. 120x140

Le code de commande sera: **7SCF0-8002 120x140**

CÓMO PEDIRLO:

Elija el tipo de revestimiento **7SCF0 = SNOWCUSTOM FIBER 0**

Elija el color para el tipo de revestimiento elegido (por ejemplo, para Fiber 0: 8002)

Indique las dimensiones L (longitud) y H (altura), por ejemplo 120x140

El código de pedido será: **7SCF0-8002 120x140**

BESTELLUNGSVORGANG:

Wählen Sie die Art des Belags **7SCF0 = SNOWCUSTOM FIBER 0**

Wählen Sie die Farbe für den gewählten Belagstyp (z.B. für Fiber 0: 8002)

Geben Sie die Abmessungen L (Länge) und H (Höhe) an, z.B. 120x140

Der Bestellcode lautet: **7SCF0-8002 120x140**

ATTENZIONE. Il valore della larghezza deve sempre essere inferiore al valore dell'altezza.

ATTENTION The value of the width must always be less than the value of the height.

ATTENTION La valeur de la largeur doit toujours être inférieure à la valeur de la hauteur.

ATENCIÓN El valor de la anchura debe ser siempre inferior al valor de la altura.

ACHTUNG Der Wert für die Breite muss immer kleiner sein als der Wert für die Höhe.

PER DIMENSIONI, FORME E COLORI NON COMPRESI IN QUESTO LISTINO PREZZI, CONTATTATE IL NOSTRO UFFICIO COMMERCIALE.

FOR DIMENSIONS, SHAPES AND COLOURS NOT INCLUDED IN THIS PRICE LIST, PLEASE CONTACT OUR SALES DEPARTMENT.

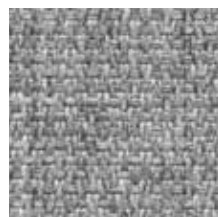
POUR LES DIMENSIONS, FORMES ET COULEURS NE FIGURANT PAS DANS CETTE LISTE DE PRIX, VEUILLEZ CONTACTER NOTRE SERVICE COMMERCIAL.

PARA DIMENSIONES, FORMAS Y COLORES NO INCLUIDOS EN ESTA LISTA DE PRECIOS, PÓNGASE EN CONTACTO CON NUESTRO DEPARTAMENTO DE VENTAS.

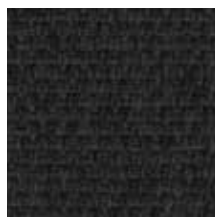
FÜR ABMESSUNGEN, FORMEN UND FARBEN, DIE NICHT IN DIESER PREISLISTE ENTHALTEN SIND, WENDEN SIE SICH BITTE AN UNSERE VERKAUFSABTEILUNG.

FIBER 0 - 7SCF0-XXXX

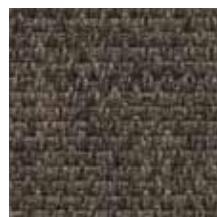
cm H \ L	40	50	60	70	80	90	100	110	120
40	€ 216,00	€ 227,00	€ 237,00	€ 250,00	€ 266,00	€ 287,00	€ 302,00	€ 308,00	€ 313,00
50	€ 227,00	€ 238,00	€ 246,00	€ 266,00	€ 293,00	€ 314,00	€ 320,00	€ 325,00	€ 331,00
60	€ 237,00	€ 246,00	€ 264,00	€ 280,00	€ 297,00	€ 348,00	€ 354,00	€ 360,00	€ 366,00
70	€ 250,00	€ 266,00	€ 280,00	€ 327,00	€ 344,00	€ 350,00	€ 357,00	€ 363,00	€ 369,00
80	€ 266,00	€ 293,00	€ 297,00	€ 344,00	€ 357,00	€ 364,00	€ 370,00	€ 377,00	€ 383,00
90	€ 287,00	€ 314,00	€ 348,00	€ 350,00	€ 364,00	€ 456,00	€ 463,00	€ 499,00	€ 506,00
100	€ 302,00	€ 320,00	€ 354,00	€ 357,00	€ 370,00	€ 463,00	€ 495,00	€ 502,00	€ 509,00
110	€ 308,00	€ 325,00	€ 360,00	€ 363,00	€ 377,00	€ 499,00	€ 502,00	€ 505,00	€ 512,00
120	€ 313,00	€ 331,00	€ 366,00	€ 369,00	€ 383,00	€ 506,00	€ 509,00	€ 512,00	€ 515,00
130	€ 338,00	€ 371,00	€ 376,00	€ 469,00	€ 514,00	€ 517,00	€ 520,00	€ 523,00	€ 547,00
140	€ 343,00	€ 377,00	€ 382,00	€ 506,00	€ 520,00	€ 524,00	€ 527,00	€ 551,00	€ 554,00
150	€ 349,00	€ 382,00	€ 388,00	€ 512,00	€ 527,00	€ 530,00	€ 554,00	€ 558,00	€ 562,00
160	€ 354,00	€ 388,00	€ 394,00	€ 518,00	€ 533,00	€ 537,00	€ 561,00	€ 565,00	€ 569,00
170	€ 416,00	€ 467,00	€ 504,00	€ 648,00	€ 663,00	€ 687,00	€ 692,00	€ 696,00	€ 750,00
180	€ 422,00	€ 473,00	€ 510,00	€ 654,00	€ 670,00	€ 694,00	€ 699,00	€ 753,00	€ 758,00
190	€ 427,00	€ 479,00	€ 516,00	€ 660,00	€ 696,00	€ 701,00	€ 706,00	€ 760,00	€ 765,00
200	€ 433,00	€ 515,00	€ 522,00	€ 667,00	€ 703,00	€ 708,00	€ 763,00	€ 768,00	€ 773,00
210	€ 438,00	€ 520,00	€ 528,00	€ 693,00	€ 709,00	€ 714,00	€ 770,00	€ 775,00	€ 805,00
220	€ 444,00	€ 526,00	€ 534,00	€ 699,00	€ 716,00	€ 771,00	€ 777,00	€ 807,00	€ 813,00
230	€ 449,00	€ 532,00	€ 540,00	€ 705,00	€ 722,00	€ 778,00	€ 784,00	€ 814,00	€ 820,00
240	€ 455,00	€ 538,00	€ 546,00	€ 712,00	€ 729,00	€ 785,00	€ 791,00	€ 822,00	€ 828,00

COLORI DISPONIBILI
AVAILABLE COLORS
FIBER 3 MELANGE

300



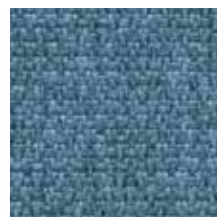
302



303



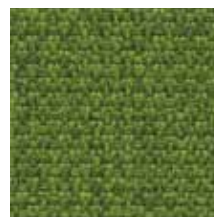
304



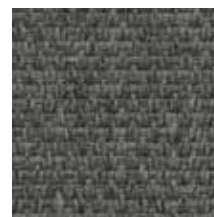
305



308



309



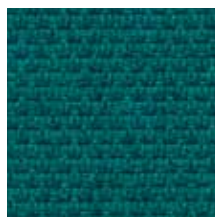
311



313



314



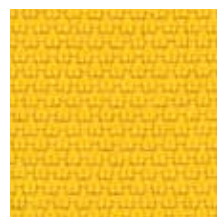
315



316



317



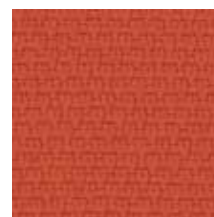
318



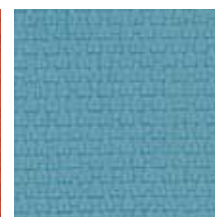
319



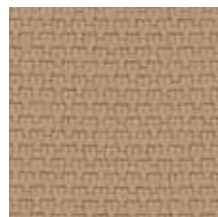
320



321



322



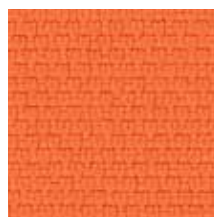
323



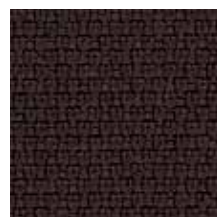
324



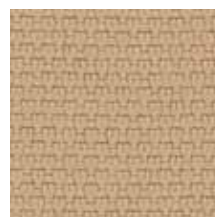
325



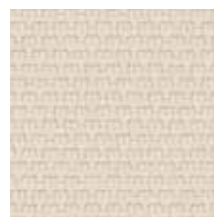
326



327



328



329

COME ORDINARE:Scegliere il tipo di rivestimento **7SCF3 = SNOWCUSTOM FIBER 3**

Scegliere il colore per il tipo di rivestimento scelto (ad esempio, per Fiber 3: 300)

Indicare le dimensioni L (lunghezza) e H (altezza), ad esempio 120x140

Il codice da ordinare sarà: **7SCF3-300 120x140****HOW TO ORDER:**Choose the type of covering **7SCF3 = SNOWCUSTOM FIBER 3**

Choose the colour for the chosen type of covering (e.g. for Fiber 3: 300)

Indicate the dimensions L (length) and H (height), e.g. 120x140

The ordering code will be: **7SCF3-300 120x140****COMMENT COMMANDER:**Choisissez le type de revêtement **7SCF3 = SNOWCUSTOM FIBER 3**

Choisissez la couleur pour le type de revêtement choisi (ex. pour Fiber 3: 300)

Indiquez les dimensions L (longueur) et H (hauteur), ex. 120x140

Le code de commande sera: **7SCF3-300 120x140****CÓMO PEDIRLO:**Elija el tipo de revestimiento **7SCF3 = SNOWCUSTOM FIBER 3**

Elija el color para el tipo de revestimiento elegido (por ejemplo, para Fiber 3: 300)

Indique las dimensiones L (longitud) y H (altura), por ejemplo 120x140

El código de pedido será: **7SCF3-300 120x140****BESTELLUNGSVORGANG:**Wählen Sie die Art des Belags **7SCF3 = SNOWCUSTOM FIBER 3**

Wählen Sie die Farbe für den gewählten Belagstyp (z.B. für Fiber 3: 300)

Geben Sie die Abmessungen L (Länge) und H (Höhe) an, z.B. 120x140

Der Bestellcode lautet: **7SCF3-300 120x140****ATTENZIONE.** Il valore della larghezza deve sempre essere inferiore al valore dell'altezza.**ATTENTION** The value of the width must always be less than the value of the height.**ATTENTION** La valeur de la largeur doit toujours être inférieure à la valeur de la hauteur.**ATENCIÓN** El valor de la anchura debe ser siempre inferior al valor de la altura.**ACHTUNG** Der Wert für die Breite muss immer kleiner sein als der Wert für die Höhe.

FIBER 3 MELANGE - 7SCF3-XXX

cm H \ L	40	50	60	70	80	90	100	110	120
40	€ 232,00	€ 245,00	€ 257,00	€ 272,00	€ 290,00	€ 313,00	€ 330,00	€ 338,00	€ 345,00
50	€ 245,00	€ 256,00	€ 266,00	€ 288,00	€ 317,00	€ 340,00	€ 348,00	€ 355,00	€ 363,00
60	€ 257,00	€ 266,00	€ 284,00	€ 302,00	€ 321,00	€ 374,00	€ 382,00	€ 390,00	€ 398,00
70	€ 272,00	€ 288,00	€ 302,00	€ 349,00	€ 368,00	€ 376,00	€ 385,00	€ 393,00	€ 401,00
80	€ 290,00	€ 317,00	€ 321,00	€ 368,00	€ 381,00	€ 390,00	€ 398,00	€ 407,00	€ 415,00
90	€ 313,00	€ 340,00	€ 374,00	€ 376,00	€ 390,00	€ 482,00	€ 491,00	€ 529,00	€ 538,00
100	€ 330,00	€ 348,00	€ 382,00	€ 385,00	€ 398,00	€ 491,00	€ 523,00	€ 532,00	€ 541,00
110	€ 338,00	€ 355,00	€ 390,00	€ 393,00	€ 407,00	€ 529,00	€ 532,00	€ 535,00	€ 544,00
120	€ 345,00	€ 363,00	€ 398,00	€ 401,00	€ 415,00	€ 538,00	€ 541,00	€ 544,00	€ 547,00
130	€ 372,00	€ 405,00	€ 410,00	€ 503,00	€ 548,00	€ 551,00	€ 554,00	€ 557,00	€ 581,00
140	€ 379,00	€ 413,00	€ 418,00	€ 542,00	€ 556,00	€ 560,00	€ 563,00	€ 587,00	€ 590,00
150	€ 387,00	€ 420,00	€ 426,00	€ 550,00	€ 565,00	€ 568,00	€ 592,00	€ 596,00	€ 600,00
160	€ 394,00	€ 428,00	€ 434,00	€ 558,00	€ 573,00	€ 577,00	€ 601,00	€ 605,00	€ 609,00
170	€ 458,00	€ 509,00	€ 546,00	€ 690,00	€ 705,00	€ 729,00	€ 734,00	€ 738,00	€ 792,00
180	€ 466,00	€ 517,00	€ 554,00	€ 698,00	€ 714,00	€ 738,00	€ 743,00	€ 797,00	€ 802,00
190	€ 473,00	€ 525,00	€ 562,00	€ 706,00	€ 742,00	€ 747,00	€ 752,00	€ 806,00	€ 811,00
200	€ 481,00	€ 563,00	€ 570,00	€ 715,00	€ 751,00	€ 756,00	€ 811,00	€ 816,00	€ 821,00
210	€ 488,00	€ 570,00	€ 578,00	€ 743,00	€ 759,00	€ 764,00	€ 820,00	€ 825,00	€ 855,00
220	€ 496,00	€ 578,00	€ 586,00	€ 751,00	€ 768,00	€ 823,00	€ 829,00	€ 859,00	€ 865,00
230	€ 503,00	€ 586,00	€ 594,00	€ 759,00	€ 776,00	€ 832,00	€ 838,00	€ 868,00	€ 874,00
240	€ 511,00	€ 594,00	€ 602,00	€ 768,00	€ 785,00	€ 841,00	€ 847,00	€ 878,00	€ 884,00

COLORI DISPONIBILI
AVAILABLE COLORS
FIBER 6 VELVET



COME ORDINARE:

Scegliere il tipo di rivestimento **7SCF6 = SNOWCUSTOM FIBER 6**
Scegliere il colore per il tipo di rivestimento scelto (ad esempio, per Fiber 6: 600)
Indicare le dimensioni L (lunghezza) e H (altezza), ad esempio 120x140
Il codice da ordinare sarà: **7SCF6-600 120x140**

HOW TO ORDER:

Choose the type of covering **7SCF6 = SNOWCUSTOM FIBER 6**
Choose the colour for the chosen type of covering (e.g. for Fiber 6: 600)
Indicate the dimensions L (length) and H (height), e.g. 120x140
The ordering code will be: **7SCF6-600 120x140**

COMMENT COMMANDER:

Choisissez le type de revêtement **7SCF6 = SNOWCUSTOM FIBER 6**
Choisissez la couleur pour le type de revêtement choisi (ex. pour Fiber 6: 600)
Indiquez les dimensions L (longueur) et H (hauteur), ex. 120x140
Le code de commande sera: **7SCF6-600 120x140**

CÓMO PEDIRLO:

Elija el tipo de revestimiento **7SCF6 = SNOWCUSTOM FIBER 6**
Elija el color para el tipo de revestimiento elegido (por ejemplo, para Fiber 6: 600)
Indique las dimensiones L (longitud) y H (altura), por ejemplo 120x140
El código de pedido será: **7SCF6-600 120x140**

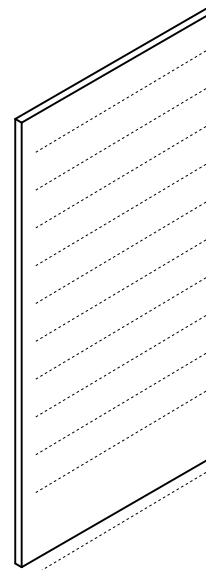
BESTELLUNGSVORGANG:

Wählen Sie die Art des Belags **7SCF6 = SNOWCUSTOM FIBER 6**
Wählen Sie die Farbe für den gewählten Belagstyp (z.B. für Fiber 6: 600)
Geben Sie die Abmessungen L (Länge) und H (Höhe) an, z.B. 120x140
Der Bestellcode lautet: **77SCF6-600 120x140**



H max 240 cm

L max 120 cm



ATTENZIONE

I pannelli rivestiti in tessuto F6 Velvet vengono confezionati con tessuto con trama come da immagine.
Il valore della larghezza deve sempre essere inferiore al valore dell'altezza.

ATTENTION

F6 Velvet fabric-covered panels are manufactured with weft fabric as shown in the picture.
The value of the width must always be less than the value of the height.

ATTENTION

Les panneaux recouverts de tissu Velvet F6 sont fabriqués avec un tissu de trame comme indiqué sur l'image.
La valeur de la largeur doit toujours être inférieure à la valeur de la hauteur.

ATENCIÓN

Los paneles recubiertos de tejido F6 Velvet se fabrican con tejido de trama como se muestra en la imagen.
El valor de la anchura debe ser siempre inferior al valor de la altura.

ACHTUNG

Die stoffbezogenen F6 Velvet-Paneele werden mit Schussgewebe hergestellt, wie auf dem Bild zu sehen.
Der Wert für die Breite muss immer kleiner sein als der Wert für die Höhe.

FIBER 6 VELVET - 7SCF6-XXX

cm H \ L	40	50	60	70	80	90	100	110	120
40	€ 265,00	€ 282,00	€ 299,00	€ 319,00	€ 342,00	€ 369,00	€ 391,00	€ 403,00	€ 416,00
50	€ 282,00	€ 293,00	€ 308,00	€ 335,00	€ 368,00	€ 395,00	€ 408,00	€ 420,00	€ 433,00
60	€ 299,00	€ 308,00	€ 325,00	€ 348,00	€ 372,00	€ 428,00	€ 441,00	€ 454,00	€ 467,00
70	€ 319,00	€ 335,00	€ 348,00	€ 393,00	€ 417,00	€ 430,00	€ 443,00	€ 456,00	€ 469,00
80	€ 342,00	€ 368,00	€ 372,00	€ 417,00	€ 429,00	€ 443,00	€ 456,00	€ 469,00	€ 483,00
90	€ 369,00	€ 395,00	€ 428,00	€ 430,00	€ 443,00	€ 531,00	€ 545,00	€ 587,00	€ 601,00
100	€ 391,00	€ 408,00	€ 441,00	€ 443,00	€ 456,00	€ 545,00	€ 576,00	€ 590,00	€ 604,00
110	€ 403,00	€ 420,00	€ 454,00	€ 456,00	€ 469,00	€ 587,00	€ 590,00	€ 593,00	€ 607,00
120	€ 416,00	€ 433,00	€ 467,00	€ 469,00	€ 483,00	€ 601,00	€ 604,00	€ 607,00	€ 610,00
130	€ 446,00	€ 478,00	€ 483,00	€ 573,00	€ 615,00	€ 618,00	€ 622,00	€ 625,00	€ 647,00
140	€ 459,00	€ 491,00	€ 496,00	€ 615,00	€ 629,00	€ 632,00	€ 636,00	€ 658,00	€ 661,00
150	€ 471,00	€ 504,00	€ 509,00	€ 628,00	€ 642,00	€ 646,00	€ 669,00	€ 672,00	€ 676,00
160	€ 484,00	€ 516,00	€ 522,00	€ 641,00	€ 656,00	€ 660,00	€ 683,00	€ 686,00	€ 690,00
170	€ 551,00	€ 600,00	€ 635,00	€ 773,00	€ 788,00	€ 811,00	€ 815,00	€ 819,00	€ 871,00
180	€ 563,00	€ 612,00	€ 648,00	€ 786,00	€ 801,00	€ 825,00	€ 829,00	€ 881,00	€ 886,00
190	€ 576,00	€ 625,00	€ 660,00	€ 799,00	€ 834,00	€ 838,00	€ 843,00	€ 895,00	€ 900,00
200	€ 588,00	€ 667,00	€ 673,00	€ 813,00	€ 847,00	€ 852,00	€ 905,00	€ 910,00	€ 914,00
210	€ 601,00	€ 679,00	€ 686,00	€ 845,00	€ 861,00	€ 866,00	€ 919,00	€ 924,00	€ 953,00
220	€ 613,00	€ 692,00	€ 699,00	€ 858,00	€ 874,00	€ 927,00	€ 933,00	€ 962,00	€ 967,00
230	€ 626,00	€ 705,00	€ 712,00	€ 871,00	€ 888,00	€ 941,00	€ 947,00	€ 976,00	€ 982,00
240	€ 638,00	€ 718,00	€ 725,00	€ 885,00	€ 901,00	€ 955,00	€ 960,00	€ 990,00	€ 996,00

COLORI DISPONIBILI
AVAILABLE COLORS
FIBER 8 BOUCLE'

800

801

802

803

807

810

811

812



813

814

815

816

COME ORDINARE:Scegliere il tipo di rivestimento **7SCF8 = SNOWCUSTOM FIBER 8**

Scegliere il colore per il tipo di rivestimento scelto (ad esempio, per Fiber 8: 811)

Indicare le dimensioni L (lunghezza) e H (altezza), ad esempio 120x140

Il codice da ordinare sarà: **7SCF8-811 120x140****HOW TO ORDER:**Choose the type of covering **7SCF8 = SNOWCUSTOM FIBER 8**

Choose the colour for the chosen type of covering (e.g. for Fiber 8: 811)

Indicate the dimensions L (length) and H (height), e.g. 120x140

The ordering code will be: **7SCF8-811 120x140****COMMENT COMMANDER:**Choisissez le type de revêtement **7SCF8 = SNOWCUSTOM FIBER 8**

Choisissez la couleur pour le type de revêtement choisi (ex. pour Fiber 8: 811)

Indiquez les dimensions L (longueur) et H (hauteur), ex. 120x140

Le code de commande sera: **7SCF8-811 120x140****CÓMO PEDIRLO:**Elija el tipo de revestimiento **7SCF8 = SNOWCUSTOM FIBER 8**

Elija el color para el tipo de revestimiento elegido (por ejemplo, para Fiber 8: 811)

Indique las dimensiones L (longitud) y H (altura), por ejemplo 120x140

El código de pedido será: **7SCF8-811 120x140****BESTELLUNGSVORGANG:**Wählen Sie die Art des Belags **7SCF8 = SNOWCUSTOM FIBER 8**

Wählen Sie die Farbe für den gewählten Belagstyp (z.B. für Fiber 8: 811)

Geben Sie die Abmessungen L (Länge) und H (Höhe) an, z.B. 120x140

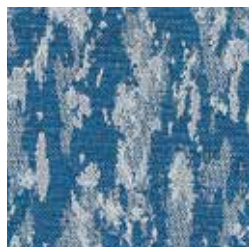
Der Bestellcode lautet: **7SCF8-811 120x140****ATTENZIONE.** Il valore della larghezza deve sempre essere inferiore al valore dell'altezza.**ATTENTION** The value of the width must always be less than the value of the height.**ATTENTION** La valeur de la largeur doit toujours être inférieure à la valeur de la hauteur.**ATENCIÓN** El valor de la anchura debe ser siempre inferior al valor de la altura.**ACHTUNG** Der Wert für die Breite muss immer kleiner sein als der Wert für die Höhe.

FIBER 8 BOUCLE' - 7SCF8-XXX

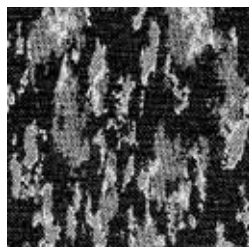
cm H \ L	40	50	60	70	80	90	100	110	120
40	€ 244,00	€ 258,00	€ 272,00	€ 288,00	€ 308,00	€ 332,00	€ 351,00	€ 360,00	€ 369,00
50	€ 258,00	€ 269,00	€ 281,00	€ 305,00	€ 335,00	€ 359,00	€ 369,00	€ 378,00	€ 387,00
60	€ 272,00	€ 281,00	€ 299,00	€ 319,00	€ 339,00	€ 394,00	€ 403,00	€ 413,00	€ 422,00
70	€ 288,00	€ 305,00	€ 319,00	€ 365,00	€ 386,00	€ 396,00	€ 406,00	€ 415,00	€ 425,00
80	€ 308,00	€ 335,00	€ 339,00	€ 386,00	€ 399,00	€ 409,00	€ 419,00	€ 429,00	€ 439,00
90	€ 332,00	€ 359,00	€ 394,00	€ 396,00	€ 409,00	€ 501,00	€ 512,00	€ 552,00	€ 562,00
100	€ 351,00	€ 369,00	€ 403,00	€ 406,00	€ 419,00	€ 512,00	€ 544,00	€ 555,00	€ 565,00
110	€ 360,00	€ 378,00	€ 413,00	€ 415,00	€ 429,00	€ 552,00	€ 555,00	€ 557,00	€ 568,00
120	€ 369,00	€ 387,00	€ 422,00	€ 425,00	€ 439,00	€ 562,00	€ 565,00	€ 568,00	€ 571,00
130	€ 397,00	€ 430,00	€ 436,00	€ 529,00	€ 573,00	€ 576,00	€ 580,00	€ 583,00	€ 606,00
140	€ 406,00	€ 440,00	€ 445,00	€ 569,00	€ 583,00	€ 587,00	€ 590,00	€ 614,00	€ 617,00
150	€ 415,00	€ 449,00	€ 455,00	€ 578,00	€ 593,00	€ 597,00	€ 621,00	€ 624,00	€ 628,00
160	€ 424,00	€ 458,00	€ 464,00	€ 588,00	€ 603,00	€ 607,00	€ 631,00	€ 635,00	€ 639,00
170	€ 490,00	€ 541,00	€ 577,00	€ 721,00	€ 737,00	€ 761,00	€ 765,00	€ 769,00	€ 824,00
180	€ 499,00	€ 550,00	€ 587,00	€ 731,00	€ 747,00	€ 771,00	€ 776,00	€ 830,00	€ 835,00
190	€ 508,00	€ 559,00	€ 596,00	€ 741,00	€ 777,00	€ 781,00	€ 786,00	€ 841,00	€ 846,00
200	€ 517,00	€ 599,00	€ 606,00	€ 751,00	€ 787,00	€ 792,00	€ 847,00	€ 852,00	€ 857,00
210	€ 526,00	€ 608,00	€ 615,00	€ 780,00	€ 797,00	€ 802,00	€ 857,00	€ 862,00	€ 893,00
220	€ 535,00	€ 617,00	€ 625,00	€ 790,00	€ 807,00	€ 862,00	€ 868,00	€ 898,00	€ 904,00
230	€ 544,00	€ 626,00	€ 634,00	€ 800,00	€ 817,00	€ 872,00	€ 878,00	€ 909,00	€ 915,00
240	€ 553,00	€ 636,00	€ 644,00	€ 810,00	€ 827,00	€ 883,00	€ 889,00	€ 920,00	€ 926,00

COLORI DISPONIBILI
AVAILABLE COLORS**FIBER 14 BIOSPHERE**

1401



1402



1404



1405



1406

COME ORDINARE:Scegliere il tipo di rivestimento **7SCF14 = SNOWCUSTOM FIBER 14**

Scegliere il colore per il tipo di rivestimento scelto (ad esempio, per Fiber 14: 1402)

Indicare le dimensioni L (lunghezza) e H (altezza), ad esempio 120x140

Il codice da ordinare sarà: **7SCF14-1402 120x140****HOW TO ORDER:**Choose the type of covering **7SCF14 = SNOWCUSTOM FIBER 14**

Choose the colour for the chosen type of covering (e.g. for Fiber 14: 1402)

Indicate the dimensions L (length) and H (height), e.g. 120x140

The ordering code will be: **7SCF14-1402 120x140****COMMENT COMMANDER:**Choisissez le type de revêtement **7SCF14 = SNOWCUSTOM FIBER 14**

Choisissez la couleur pour le type de revêtement choisi (ex. pour Fiber 814: 1402)

Indiquez les dimensions L (longueur) et H (hauteur), ex. 120x140

Le code de commande sera: **7SCF14-1402 120x140****CÓMO PEDIRLO:**Elija el tipo de revestimiento **7SCF14 = SNOWCUSTOM FIBER 14**

Elija el color para el tipo de revestimiento elegido (por ejemplo, para Fiber 14: 1402)

Indique las dimensiones L (longitud) y H (altura), por ejemplo 120x140

El código de pedido será: **7SCF14-1402 120x140****BESTELLUNGSVORGANG:**Wählen Sie die Art des Belags **7SCF14 = SNOWCUSTOM FIBER 14**

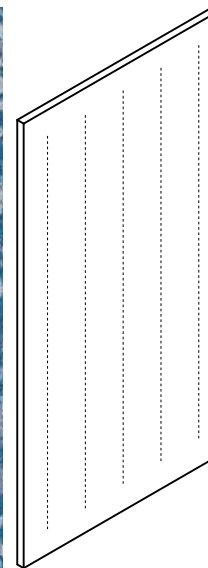
Wählen Sie die Farbe für den gewählten Belagstyp (z.B. für Fiber 14: 1402)

Geben Sie die Abmessungen L (Länge) und H (Höhe) an, z.B. 120x140

Der Bestellcode lautet: **7SCF14-1402 120x140**

L max 120 cm

H max 240 cm

**ATTENZIONE**

I pannelli rivestiti in tessuto F14 Biosphere vengono confezionati con tessuto con trama come da immagine.

Il valore della larghezza deve sempre essere inferiore al valore dell'altezza.

ATTENTION

F14 Biosphere fabric-covered panels are manufactured with weft fabric as shown in the picture.

The value of the width must always be less than the value of the height.

ATTENTION

Les panneaux recouverts de tissu F14 Biosphere sont fabriqués avec un tissu de trame comme indiqué sur l'image.

La valeur de la largeur doit toujours être inférieure à la valeur de la hauteur.

ATENCIÓN

Los paneles recubiertos de tejido F14 Biosphere se fabrican con tejido de trama como se muestra en la imagen.

El valor de la anchura debe ser siempre inferior al valor de la altura.

ACHTUNG

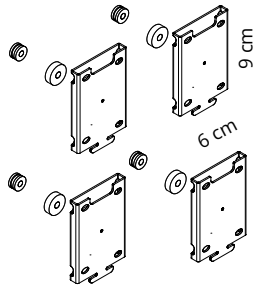
Die stoffbezogenen F14 Biosphere-Paneele werden mit Schussgewebe hergestellt, wie auf dem Bild zu sehen.

Der Wert für die Breite muss immer kleiner sein als der Wert für die Höhe.

FIBER 14 BIOSPHERE - 7SCF14-XXXX

cm H \ L	40	50	60	70	80	90	100	110	120
40	€ 265,00	€ 282,00	€ 299,00	€ 319,00	€ 342,00	€ 369,00	€ 391,00	€ 403,00	€ 416,00
50	€ 282,00	€ 293,00	€ 308,00	€ 335,00	€ 368,00	€ 395,00	€ 408,00	€ 420,00	€ 433,00
60	€ 299,00	€ 308,00	€ 325,00	€ 348,00	€ 372,00	€ 428,00	€ 441,00	€ 454,00	€ 467,00
70	€ 319,00	€ 335,00	€ 348,00	€ 393,00	€ 417,00	€ 430,00	€ 443,00	€ 456,00	€ 469,00
80	€ 342,00	€ 368,00	€ 372,00	€ 417,00	€ 429,00	€ 443,00	€ 456,00	€ 469,00	€ 483,00
90	€ 369,00	€ 395,00	€ 428,00	€ 430,00	€ 443,00	€ 531,00	€ 545,00	€ 587,00	€ 601,00
100	€ 391,00	€ 408,00	€ 441,00	€ 443,00	€ 456,00	€ 545,00	€ 576,00	€ 590,00	€ 604,00
110	€ 403,00	€ 420,00	€ 454,00	€ 456,00	€ 469,00	€ 587,00	€ 590,00	€ 593,00	€ 607,00
120	€ 416,00	€ 433,00	€ 467,00	€ 469,00	€ 483,00	€ 601,00	€ 604,00	€ 607,00	€ 610,00
130	€ 446,00	€ 478,00	€ 483,00	€ 573,00	€ 615,00	€ 618,00	€ 622,00	€ 625,00	€ 647,00
140	€ 459,00	€ 491,00	€ 496,00	€ 615,00	€ 629,00	€ 632,00	€ 636,00	€ 658,00	€ 661,00
150	€ 471,00	€ 504,00	€ 509,00	€ 628,00	€ 642,00	€ 646,00	€ 669,00	€ 672,00	€ 676,00
160	€ 484,00	€ 516,00	€ 522,00	€ 641,00	€ 656,00	€ 660,00	€ 683,00	€ 686,00	€ 690,00
170	€ 551,00	€ 600,00	€ 635,00	€ 773,00	€ 788,00	€ 811,00	€ 815,00	€ 819,00	€ 871,00
180	€ 563,00	€ 612,00	€ 648,00	€ 786,00	€ 801,00	€ 825,00	€ 829,00	€ 881,00	€ 886,00
190	€ 576,00	€ 625,00	€ 660,00	€ 799,00	€ 834,00	€ 838,00	€ 843,00	€ 895,00	€ 900,00
200	€ 588,00	€ 667,00	€ 673,00	€ 813,00	€ 847,00	€ 852,00	€ 905,00	€ 910,00	€ 914,00
210	€ 601,00	€ 679,00	€ 686,00	€ 845,00	€ 861,00	€ 866,00	€ 919,00	€ 924,00	€ 953,00
220	€ 613,00	€ 692,00	€ 699,00	€ 858,00	€ 874,00	€ 927,00	€ 933,00	€ 962,00	€ 967,00
230	€ 626,00	€ 705,00	€ 712,00	€ 871,00	€ 888,00	€ 941,00	€ 947,00	€ 976,00	€ 982,00
240	€ 638,00	€ 718,00	€ 725,00	€ 885,00	€ 901,00	€ 955,00	€ 960,00	€ 990,00	€ 996,00

7S378/4 € 59,00
Kit 4 pcs.



Kit 4 attacchi magnetici a parete per pannelli Snowcustom (viti non incluse).

Kit of 4 magnetic wall mounts for Snowcustom panels (screws not included).

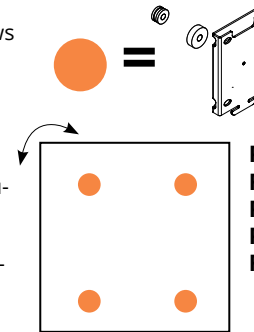
Kit de 4 supports muraux magnétiques pour les panneaux Snowcustom (vis non comprises).

Kit de 4 soportes magnéticos de pared para paneles Snowcustom (los tornillos no están incluidos).

Satz mit 4 magnetischen Wandhalterungen für Snowcustom-Panels (Schrauben nicht enthalten).

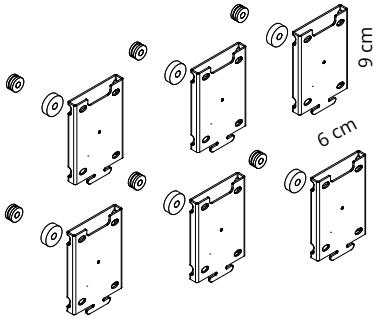
Pannelli vedi pag. / Panels see pages 243-245-247-249-251

4 pcs. = 1 code 7S378/4
per pannelli dimensioni fino a 80x80



Per pannelli dimensioni fino a 80x80 cm
For panel sizes up to 80x80 cm
Pour panneaux jusqu'à 80x80 cm
Para paneles de dimensiones hasta 80x80 cm
Für Plattengrößen bis zu 80x80

7S378/6 € 88,50
Kit 6 pcs.



Kit 6 attacchi magnetici a parete per pannelli Snowcustom (viti non incluse).

Kit of 6 magnetic wall mounts for Snowcustom panels (screws not included).

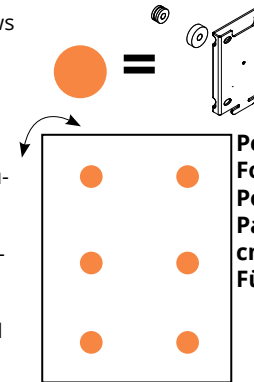
Kit de 6 supports muraux magnétiques pour les panneaux Snowcustom (vis non comprises).

Kit de 6 soportes magnéticos de pared para paneles Snowcustom (los tornillos no están incluidos).

Satz mit 6 magnetischen Wandhalterungen für Snowcustom-Panels (Schrauben nicht enthalten).

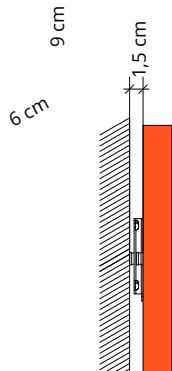
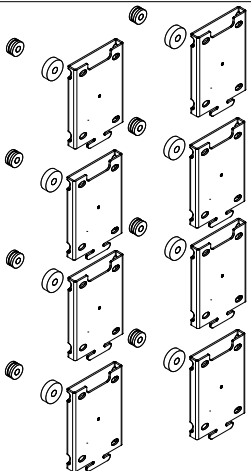
Pannelli vedi pag. / Panels see pages 243-245-247-249-251

6 pcs. = 1 code 7S378/6
per pannelli dimensioni da 90x80 a 180x120



Per pannelli dimensioni da 90x80 a 180x120 cm
For panel sizes from 90x80 to 180x120 cm
Pour panneaux de 90x80 à 180x120 cm
Para paneles de dimensiones 90x80 a 180x120 cm
Für Paneelgrößen von 90x80 bis 180x120 cm

7S378/8 € 118,00
Kit 8 pcs.



Kit 6 attacchi magnetici a parete per pannelli Snowcustom (viti non incluse).

Kit of 6 magnetic wall mounts for Snowcustom panels (screws not included).

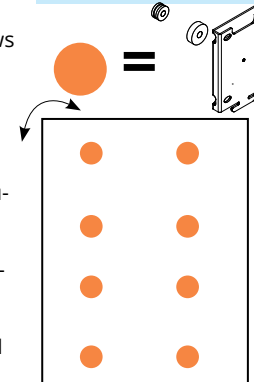
Kit de 6 supports muraux magnétiques pour les panneaux Snowcustom (vis non comprises).

Kit de 6 soportes magnéticos de pared para paneles Snowcustom (los tornillos no están incluidos).

Satz mit 6 magnetischen Wandhalterungen für Snowcustom-Panels (Schrauben nicht enthalten).

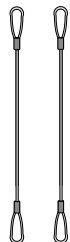
Pannelli vedi pag. / Panels see pages 243-245-247-249-251

8 pcs. = 1 code 7S378/8
per pannelli dimensioni da 190x120 a 240x120



Per pannelli dimensioni da 190x120 a 240x120 cm
For panel sizes from 190x120 to 240x120 cm
Pour panneaux de 190x120 à 240x120 cm
Para paneles de dimensiones 190x120 a 240x120 cm
Für Paneelgrößen von 190x120 bis 240x120 cm

**OPZIONALE
OPTIONAL**



7W/A3 € 11,00
1 coppia / 1 pair
1 paire / 1 pare
1 Paar

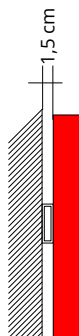
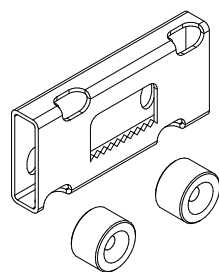
Coppia di cavetti di sicurezza in acciaio per cod. 7S378/4
7S378/6 E 7S378/8

Pair of steel safety cables for codes 7S378/4 7S378/6 E
7S378/8

Paire de câbles de sécurité en acier pour 7S378/4
7S378/6 E 7S378/8

Par de cablecillos de seguridad de acero para 7S378/4
7S378/6 E 7S378/8

Ein Paar Sicherheitsseile aus Stahl für Art. 7S378/4
7S378/6 E 7S378/8



7S377 € 18,00

Attacco a parete in metallo verniciata per aggancio
a chiodi/ganci, completo di 2 distanziali.

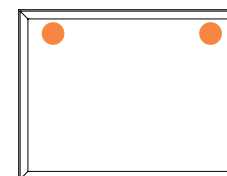
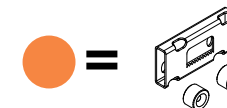
Painted metal wall mount for nail/hook attach-
ment, complete with 2 spacers.

Fixation murale en métal peint pour fixation par
clou ou crochet, complète avec 2 entretoises.

Fijación mural de metal pintado para fijación
clavo/gancho, completa con 2 distanciadores

Wandbefestigung aus lackiertem Metall für Nagel-/
Hakenbefestigung, komplett mit 2 Abstandshal-
tern

2 pcs. = 2 code 7S377
Solo per dimensioni fino a 160x120
Only for dimensions up to 160x120



Utilizzare sempre 2 cod. 7S377
Always use 2 codes 7S377
Toujours utiliser 2 codes 7S377
Utilice siempre 2 cod. 7S377
Verwenden Sie immer 2 Code 7S377



FIBER 0



FIBER 3 MELANGE



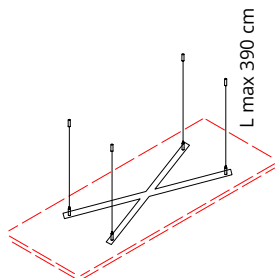
FIBER 8 BOUCLE'



FIBER 6 VELVET



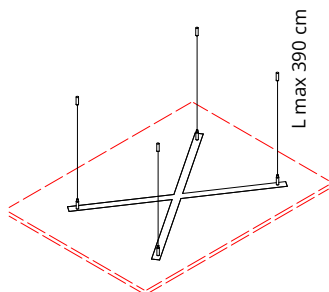
FIBER 14 BIOSPHERE



7INCF/1
€ 168,00

Struttura per fissaggio a soffitto per pannelli Snowcustom:
 Frame for Snowcustom panels ceiling fixing:
 Structure pour accrochage au plafond pour panneaux Snowcustom:
 Estructura para el montaje al techo para paneles Snowcustom:
 Rahmen für die Deckenbefestigung für Snowcustom Paneele:

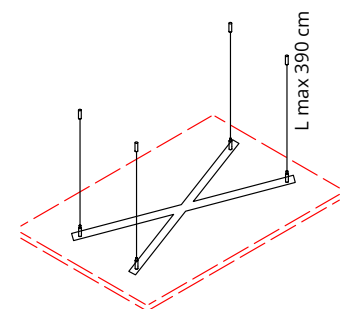
**70x60 cm - 70x70 cm - 80x40 cm - 80x50 cm - 80x60 cm - 80x70 cm -
 80x80 cm - 90x40 cm - 90x50 cm - 90x60 cm - 90x70 cm - 90x80 cm -
 90x90 cm - 40x100 cm - 50x100 cm - 60x100 cm**



7INCF/2
€ 174,00

Struttura per fissaggio a soffitto per pannelli Snowcustom:
 Frame for Snowcustom panels ceiling fixing:
 Structure pour accrochage au plafond pour panneaux Snowcustom:
 Estructura para el montaje al techo para paneles Snowcustom:
 Rahmen für die Deckenbefestigung für Snowcustom Paneele:

**70x100 cm - 80x100 cm - 90x100 cm - 100x100 cm - 40x110 cm -
 50x110 cm - 60x110 cm - 70x110 cm - 80x110 cm - 90x110 cm -
 100x110 cm - 110x110 cm - 40x120 cm - 50x120 cm - 60x120 cm -
 70x120 cm - 80x120 cm - 90x120 cm - 100x120 cm - 110x120 cm -
 120x120 cm - 40x130 cm - 50x130 cm - 60x130 cm - 70x130 cm -
 80x130 cm - 90x130 cm - 100x130 cm - 110x130 cm - 120x130 cm -
 40x140 cm - 50x140 cm - 60x140 cm - 70x140 cm**



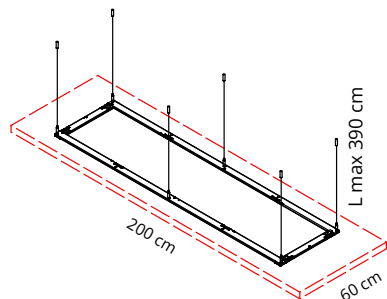
7INCF/3
€ 178,00

Struttura per fissaggio a soffitto per pannelli Snowcustom:
 Frame for Snowcustom panels ceiling fixing:
 Structure pour accrochage au plafond pour panneaux Snowcustom:
 Estructura para el montaje al techo para paneles Snowcustom:
 Rahmen für die Deckenbefestigung für Snowcustom Paneele:

**80x140 cm - 90x140 cm - 100x140 cm - 110x140 cm - 120x140 cm -
 40x150 cm - 50x150 cm - 60x150 cm - 70x150 cm - 80x150 cm -
 90x150 cm - 100x150 cm - 110x150 cm - 120x150 cm - 40x160 cm -
 50x160 cm - 60x160 cm - 70x160 cm - 80x160 cm - 90x160 cm -
 100x160 cm - 110x160 cm - 120x160 cm**

7OSF20060 € 259,00

7OSF20060M € 239,00
cad
each ≥ 6 pz

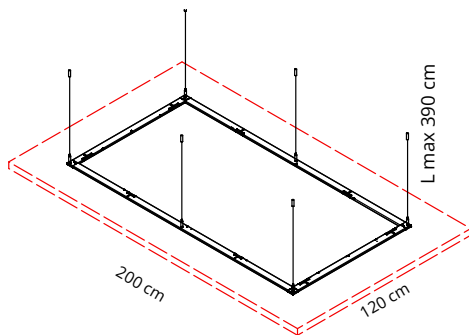


Struttura per fissaggio a soffitto per pannelli Snowcustom:
Frame for Snowcustom panels ceiling fixing:
Structure pour accrochage au plafond pour panneaux Snowcustom:
Estructura para el montaje al techo para paneles Snowcustom:
Rahmen für die Deckenbefestigung für Snowcustom Paneele:

60x200 cm

7OSF200120 € 269,00

7OSF200120M € 249,00
cad
each ≥ 6 pz

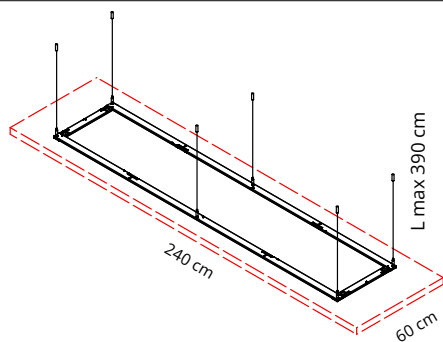


Struttura per fissaggio a soffitto per pannelli Snowcustom:
Frame for Snowcustom panels ceiling fixing:
Structure pour accrochage au plafond pour panneaux Snowcustom:
Estructura para el montaje al techo para paneles Snowcustom:
Rahmen für die Deckenbefestigung für Snowcustom Paneele:

120x200 cm

7OSF24060 € 277,00

7OSF24060M € 257,00
cad
each ≥ 6 pz

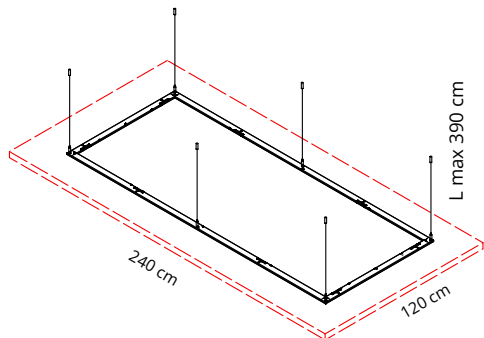


Struttura per fissaggio a soffitto per pannelli Snowcustom:
Frame for Snowcustom panels ceiling fixing:
Structure pour accrochage au plafond pour panneaux Snowcustom:
Estructura para el montaje al techo para paneles Snowcustom:
Rahmen für die Deckenbefestigung für Snowcustom Paneele:

60x240 cm

7OSF240120 € 288,00

7OSF240120M € 268,00
cad
each ≥ 6 pz



Struttura per fissaggio a soffitto per pannelli Snowcustom:
Frame for Snowcustom panels ceiling fixing:
Structure pour accrochage au plafond pour panneaux Snowcustom:
Estructura para el montaje al techo para paneles Snowcustom:
Rahmen für die Deckenbefestigung für Snowcustom Paneele:

120x240 cm

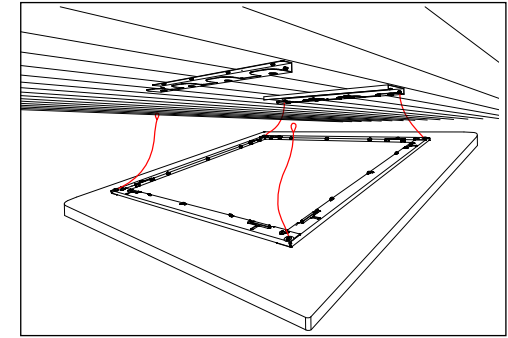
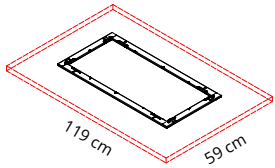
≥ 6 pz : Prezzo unitario per ordini ≥ 6 pz / Unit price for orders ≥ 6 pz / Prix unitaire pour commandes ≥ 6 pz
Precio por unidad para pedidos ≥ 6 pz / Stückpreis für Bestellungen ≥ 6 pz

7OCC1206 € 234,00

Struttura per fissaggio a soffitto per pannelli Snowcustom:
 Frame for Snowcustom panels ceiling fixing:
 Structure pour accrochage au plafond pour panneaux Snowcustom:

7OCC1206M € 197,00
cad each ≥ 6 pz

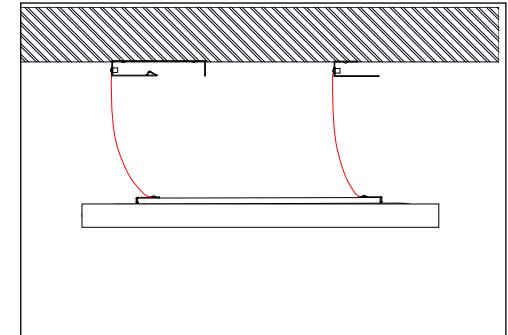
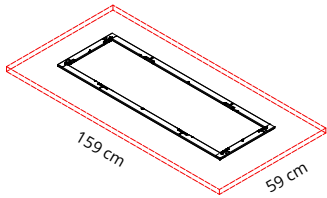
Estructura para el montaje al techo para paneles Snowcustom:
 Rahmen für die Deckenbefestigung für Snowcustom Paneele:

60x120 cm**7OCC1606 € 236,00**

Struttura per fissaggio a soffitto per pannelli Snowcustom:
 Frame for Snowcustom panels ceiling fixing:
 Structure pour accrochage au plafond pour panneaux Snowcustom:

7OCC1606M € 199,00
cad each ≥ 6 pz

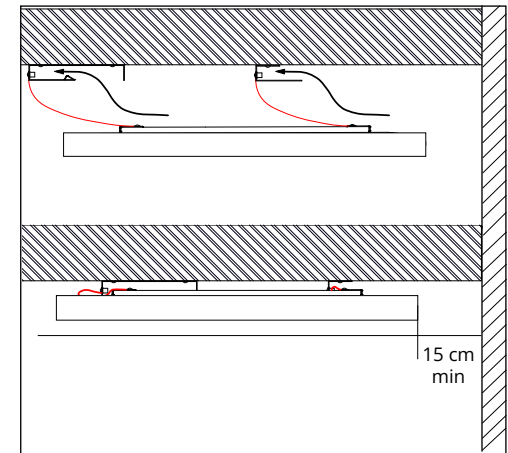
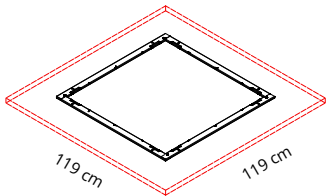
Estructura para el montaje al techo para paneles Snowcustom:
 Rahmen für die Deckenbefestigung für Snowcustom Paneele:

60x160 cm**7OCC1212 € 278,00**

Struttura per fissaggio a soffitto per pannelli Snowcustom:
 Frame for Snowcustom panels ceiling fixing:
 Structure pour accrochage au plafond pour panneaux Snowcustom:

7OCC1212M € 237,00
cad each ≥ 6 pz

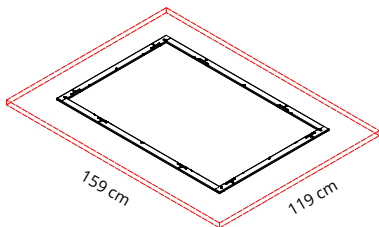
Estructura para el montaje al techo para paneles Snowcustom:
 Rahmen für die Deckenbefestigung für Snowcustom Paneele:

120x120 cm**7OCC1216 € 288,00**

Struttura per fissaggio a soffitto per pannelli Snowcustom:
 Frame for Snowcustom panels ceiling fixing:
 Structure pour accrochage au plafond pour panneaux Snowcustom:

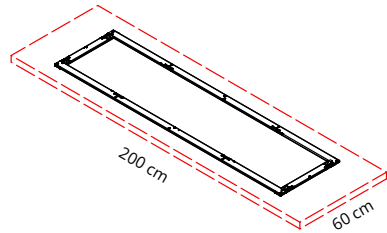
7OCC1216M € 239,00
cad each ≥ 6 pz

Estructura para el montaje al techo para paneles Snowcustom:
 Rahmen für die Deckenbefestigung für Snowcustom Paneele:

120x160 cm

≥ 6 pz : Prezzo unitario per ordini ≥ 6 pz / Unit price for orders ≥ 6 pz / Prix unitaire pour commandes ≥ 6 pz

Precio por unidad para pedidos ≥ 6 pz / Stückpreis für Bestellungen ≥ 6 pz

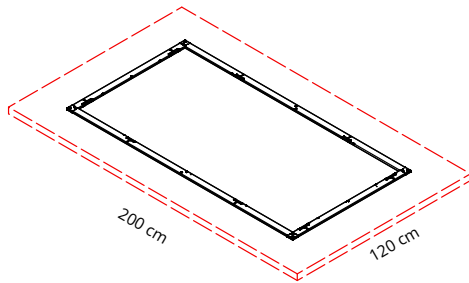


7OCC2006 € 288,00

7OCC2006M € 268,00
cad
each ≥ 6 pz

Struttura per fissaggio a soffitto per pannelli Snowcustom:
Frame for Snowcustom panels ceiling fixing:
Structure pour accrochage au plafond pour panneaux Snowcustom:
Estructura para el montaje al techo para paneles Snowcustom:
Rahmen für die Deckenbefestigung für Snowcustom Paneele:

60x200 cm

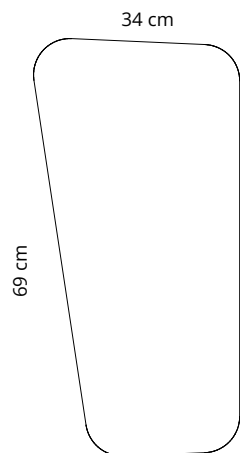


7OCC2012 € 298,00

7OCC2012M € 278,00
cad
each ≥ 6 pz

Struttura per fissaggio a soffitto per pannelli Snowcustom:
Frame for Snowcustom panels ceiling fixing:
Structure pour accrochage au plafond pour panneaux Snowcustom:
Estructura para el montaje al techo para paneles Snowcustom:
Rahmen für die Deckenbefestigung für Snowcustom Paneele:

120x200 cm



Colore
Colour



Codice/Code
Prezzo/Price

7TR1-6071
€ 236,00



7TR1-3094
€ 236,00



7TR1-8033
€ 236,00

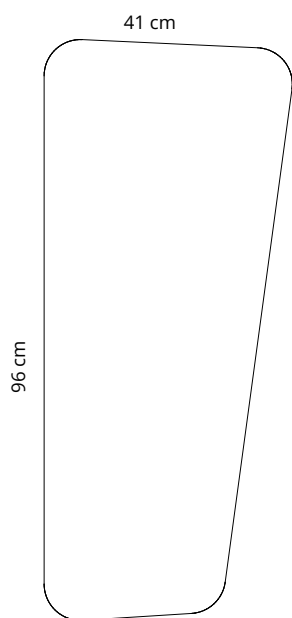
Pannello con imbottitura interna in poliester a densità variabile, rivestimento esterno in tessuto Snowsound-Fiber Textiles. **Compresi attacchi a parete magnetici.**

Panel with variable-density polyester internal padding, outer cover in Snowsound-Fiber Textiles. **Including magnetic wall connections.**

Panneau avec rembourrage interne en polyester à densité variable, revêtement externe en tissu Snowsound-Fiber Textiles. **Connexions murales magnétiques inclus.**

Panel con acolchado interior de poliéster de densidad variable, revestimiento externo en Snowsound-Fiber Textiles. **Incluye conexiones magnéticas de pared.**

Paneel mit Polyester-Füllmaterial von unterschiedlicher Dichte, Außenbezug aus Snowsound-Fiber Textiles. **Inklusive magnetischen Wandanschlüssen.**



Colore
Colour



Codice/Code
Prezzo/Price

7TR2-6071
€ 298,00



7TR2-7023
€ 298,00

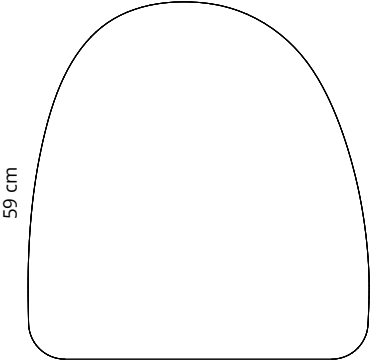


Pannello con imbottitura interna in poliester a densità variabile, rivestimento esterno in tessuto Snowsound-Fiber Textiles. **Compresi attacchi a parete magnetici.**

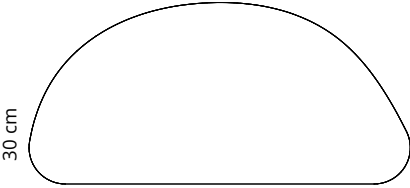

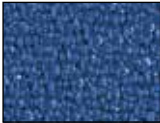
Panel with variable-density polyester internal padding, outer cover in Snowsound-Fiber Textiles. **Including magnetic wall connections.**

Panneau avec rembourrage interne en polyester à densité variable, revêtement externe en tissu Snowsound-Fiber Textiles. **Connexions murales magnétiques inclus.**

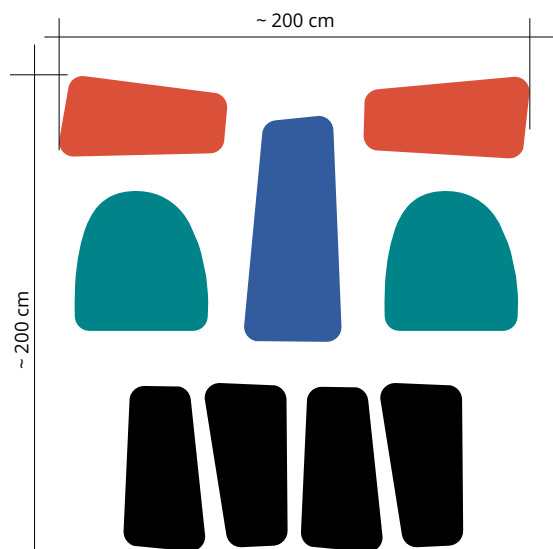
Panel con acolchado interior de poliéster de densidad variable, revestimiento externo en Snowsound-Fiber Textiles. **Incluye conexiones magnéticas de pared.**

Paneel mit Polyester-Füllmaterial von unterschiedlicher Dichte, Außenbezug aus Snowsound-Fiber Textiles. **Inklusive magnetischen Wandanschlüssen.**

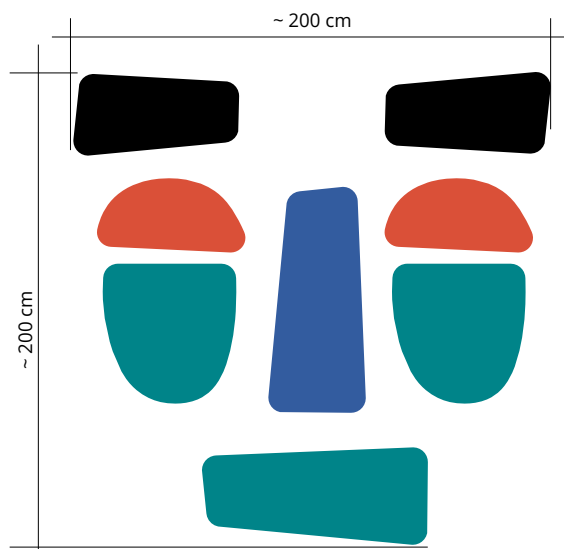
	Colore Colour	Codice/Code Prezzo/Price	
	 	7TR3-7023 € 298,00 7TR3-8033 € 298,00	<p>Pannello con imbottitura interna in poliester a densità variabile, rivestimento esterno in tessuto Snowsound-Fiber Textiles. Compresi attacchi a parete magnetici.</p> <p>Panel with variable-density polyester internal padding, outer cover in Snowsound-Fiber Textiles. Including magnetic wall connections.</p> <p>Panneau avec rembourrage interne en polyester à densité variable, revêtement externe en tissu Snowsound-Fiber Textiles. Connexions murales magnétiques inclus.</p> <p>Panel con acolchado interior de poliéster de densidad variable, revestimiento externo en Snowsound-Fiber Textiles. Incluye conexiones magnéticas de pared.</p> <p>Paneel mit Polyester-Füllmaterial von unterschiedlicher Dichte, Außenbezug aus Snowsound-Fiber Textiles. Inklusive magnetischen Wandanschlüssen.</p>

	Colore Colour	Codice/Code Prezzo/Price	
	 	7TR4-3094 € 210,00 7TR4-6071 € 210,00	<p>Pannello con imbottitura interna in poliester a densità variabile, rivestimento esterno in tessuto Snowsound-Fiber Textiles. Compresi attacchi a parete magnetici.</p> <p>Panel with variable-density polyester internal padding, outer cover in Snowsound-Fiber Textiles. Including magnetic wall connections.</p> <p>Panneau avec rembourrage interne en polyester à densité variable, revêtement externe en tissu Snowsound-Fiber Textiles. Connexions murales magnétiques inclus.</p> <p>Panel con acolchado interior de poliéster de densidad variable, revestimiento externo en Snowsound-Fiber Textiles. Incluye conexiones magnéticas de pared.</p> <p>Paneel mit Polyester-Füllmaterial von unterschiedlicher Dichte, Außenbezug aus Snowsound-Fiber Textiles. Inklusive magnetischen Wandanschlüssen.</p>

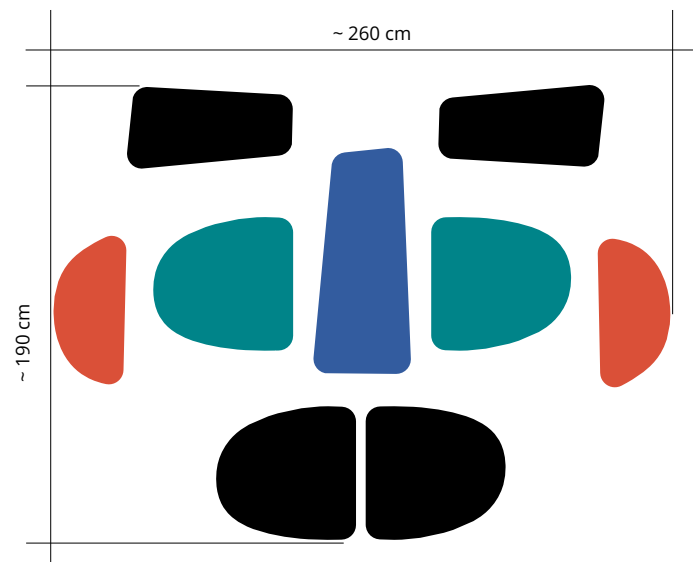
Le misure degli ingombri sono indicative - Overall dimensions are approximate - Les dimensions globales sont approximatives



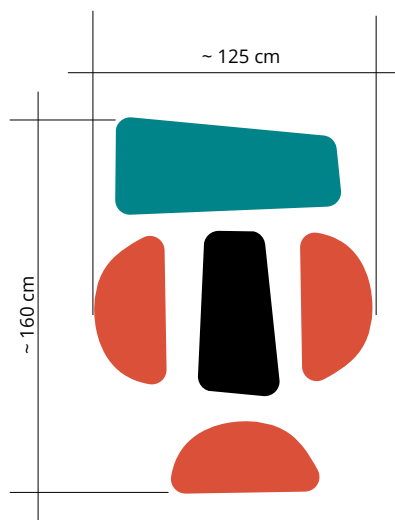
7TRI1 € 2.310,00



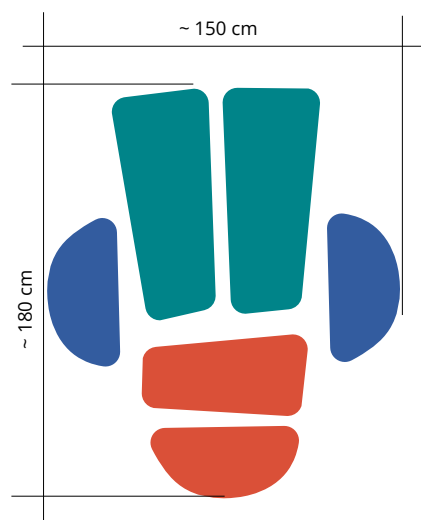
7TRI2 € 2.084,00



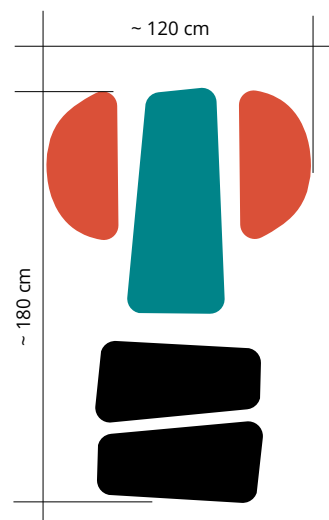
7TRI3 € 2.382,00



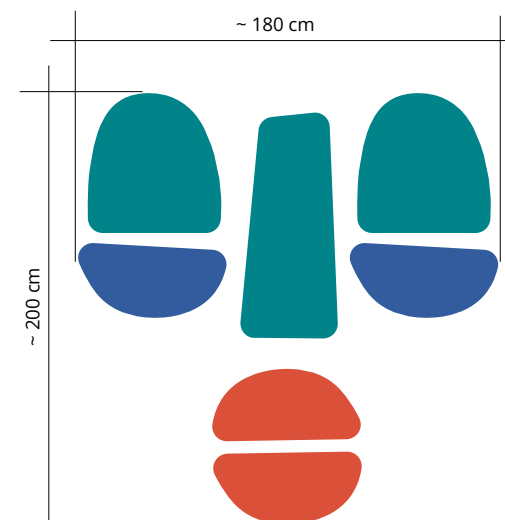
7TRI4 € 1.164,00



7TRI5 € 1.462,00

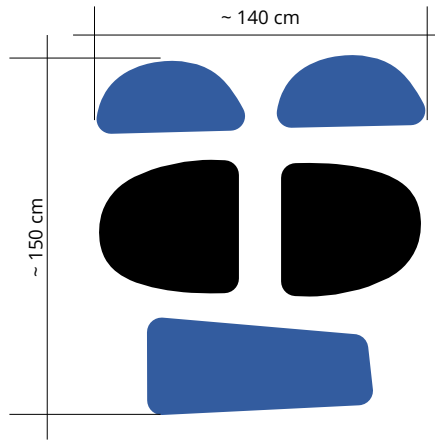


7TRI6 € 1.190,00

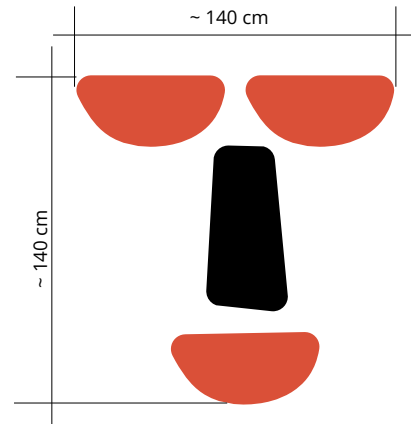


7TRI7 € 1.734,00

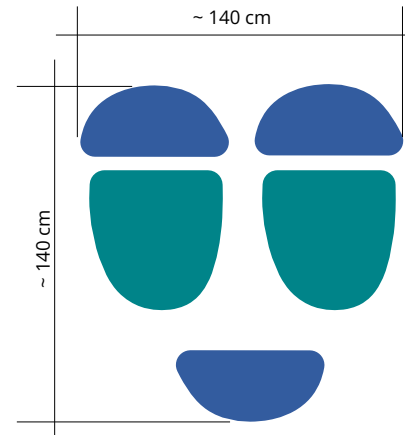
Le misure degli ingombri sono indicative - Overall dimensions are approximate - Les dimensions globales sont approximatives



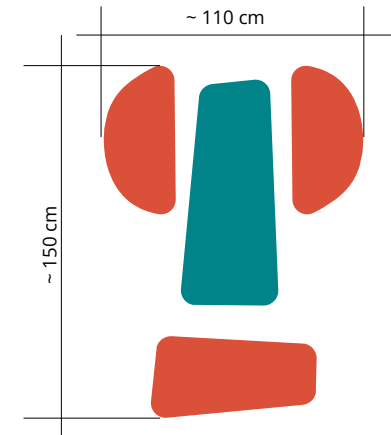
7TRI8 € 1.314,00



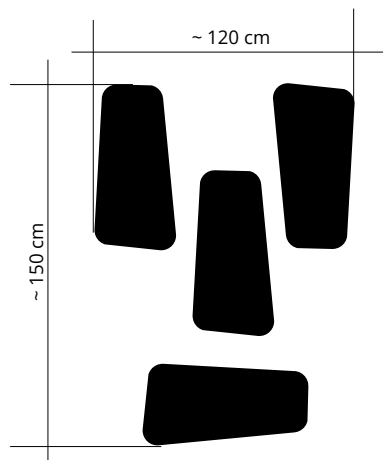
7TRI9 € 866,00



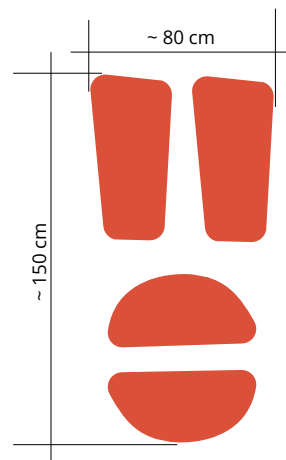
7TRI10 € 1.226,00



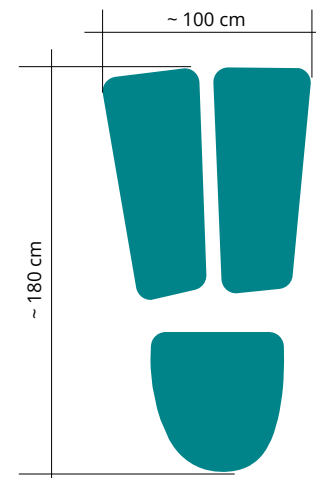
7TRI11 € 954,00



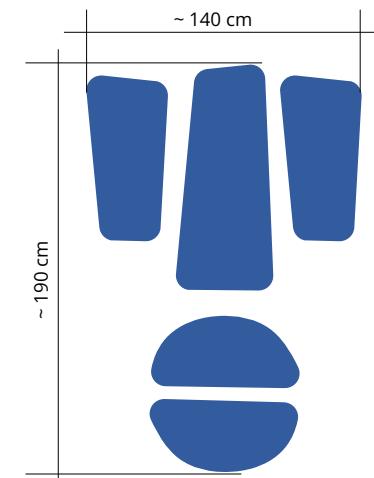
7TRI12 € 944,00



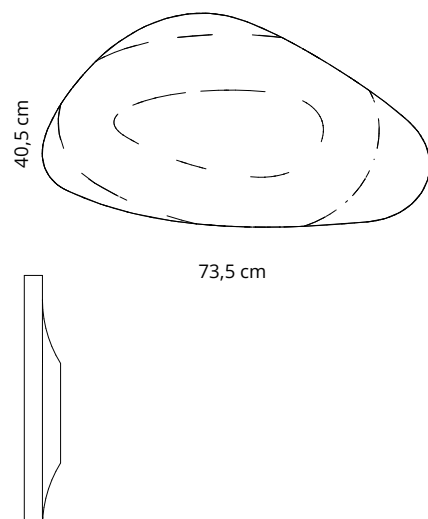
7TRI13 € 892,00



7TRI14 € 894,00



7TRI15 € 1.190,00

Colore
ColourCodice/Code
Prezzo/Price**7CLM1-300**
€ 248,00**7CLM1-302**
€ 248,00**7CLM1-311**
€ 248,00Colore
ColourCodice/Code
Prezzo/Price**7CLM1-313**
€ 248,00**7CLM1-309**
€ 248,00

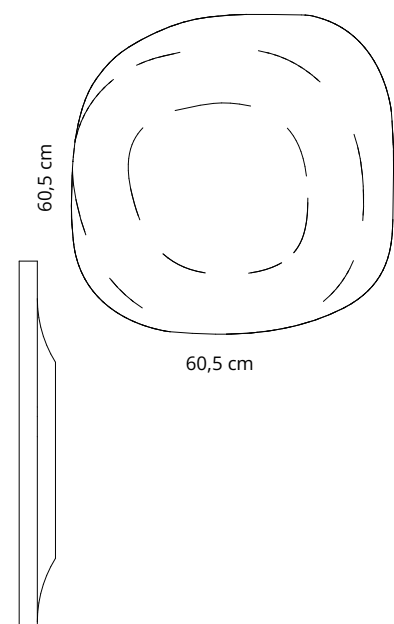
Pannello con imbottitura interna in poliester a densità variabile, rivestimento esterno in tessuto Snowsound-Fiber Textiles 3 Melange. **Compresi attacchi a parete magnetici.**

Panel with variable-density polyester internal padding, outer cover in Snowsound-Fiber Textiles 3 Melange. **Including magnetic wall connections.**

Panneau avec rembourrage interne en polyester à densité variable, revêtement externe en tissu Snowsound-Fiber Textiles 3 Melange. **Connexions murales magnétiques inclus.**

Panel con acolchado interior de poliéster de densidad variable, revestimiento exterior en Snowsound-Fiber Textiles 3 Melange. **Incluye conexiones magnéticas de pared.**

Panel mit Polyester-Füllmaterial von unterschiedlicher Dichte, Außenbezug aus Snowsound-Fiber Textiles 3 Melange. **Inklusive magnetischen Wandanschlüssen.**

Colore
ColourCodice/Code
Prezzo/Price**7CLM2-300**
€ 288,00**7CLM2-302**
€ 288,00**7CLM2-311**
€ 288,00Colore
ColourCodice/Code
Prezzo/Price**7CLM2-313**
€ 288,00**7CLM2-309**
€ 288,00

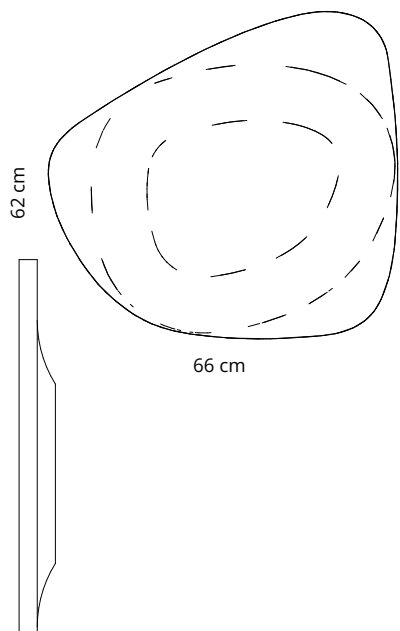
Pannello con imbottitura interna in poliester a densità variabile, rivestimento esterno in tessuto Snowsound-Fiber Textiles 3 Melange. **Compresi attacchi a parete magnetici.**

Panel with variable-density polyester internal padding, outer cover in Snowsound-Fiber Textiles 3 Melange. **Including magnetic wall connections.**

Panneau avec rembourrage interne en polyester à densité variable, revêtement externe en tissu Snowsound-Fiber Textiles 3 Melange. **Connexions murales magnétiques inclus.**

Panel con acolchado interior de poliéster de densidad variable, revestimiento exterior en Snowsound-Fiber Textiles 3 Melange. **Incluye conexiones magnéticas de pared.**

Panel mit Polyester-Füllmaterial von unterschiedlicher Dichte, Außenbezug aus Snowsound-Fiber Textiles 3 Melange. **Inklusive magnetischen Wandanschlüssen.**



Colore
Colour



Codice/Code
Prezzo/Price

7CLM3-300
€ 286,00



7CLM3-302
€ 286,00



7CLM3-311
€ 286,00

Colore
Colour



Codice/Code
Prezzo/Price

7CLM3-313
€ 286,00



7CLM3-309
€ 286,00

Pannello con imbottitura interna in poliester a densità variabile, rivestimento esterno in tessuto Snowsound-Fiber Textiles 3 Melange. **Compresi attacchi a parete magnetici.**

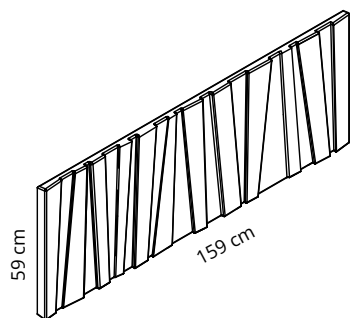
Panel with variable-density polyester internal padding, outer cover in Snowsound-Fiber Textiles 3 Melange. **Including magnetic wall connections.**

Panneau avec rembourrage interne en polyester à densité variable, revêtement externe en tissu Snowsound-Fiber Textiles 3 Melange. **Connexions murales magnétiques inclus.**

Panel con acolchado interior de poliéster de densidad variable, revestimiento exterior en Snowsound-Fiber Textiles 3 Melange. **Incluye conexiones magnéticas de pared.**

Panel mit Polyester-Füllmaterial von unterschiedlicher Dichte, Außenbezug aus Snowsound-Fiber Textiles 3 Melange. **Inklusive magnetischen Wandanschlüssen.**





Colore
Colour



Codice/Code
Prezzo/Price

7MM166-302
€ 690,00



7MM166-309
€ 690,00



7MM166-316
€ 690,00



Pannello fonoassorbente caratterizzato da un particolare drappaggio casuale del tessuto applicato a mano. Formato da un'anima interna con tecnologia Snowcustom e da un rivestimento esterno in tessuto acustico Snowsound Fiber Textile 3 mélange. Applicabile a parete tramite supporti magnetici 1 pezzo cod. 7ST378/6 (vedi pag. 235) oppure tramite attacchi semplici 2 pezzi cod. 7S377 (vedi pag. 235)

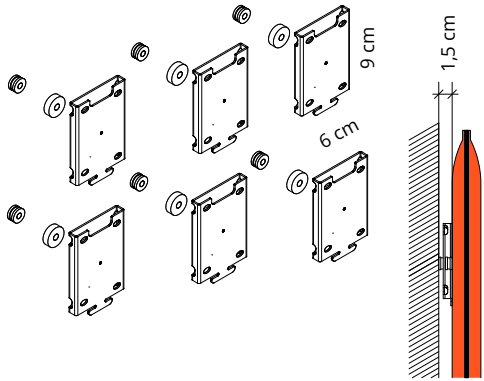
Sound-absorbing panel characterized by a particular random draping of the fabric, handcrafted. Made up of an internal core with Snowcustom technology and an external covering in Snowsound Fiber Textile 3 mélange acoustic fabric. Fixed to the wall using magnetic 1-piece brackets code 7ST378/6 (see page 235) or simple 2-piece brackets code 7S377 (see page 235).

Panneau anti-bruit caractérisé par un drapage particulier et aléatoire du tissu appliqué manuellement. Il est formé par une âme interne avec technologie Snowcustom et un revêtement externe en tissu anti-bruit Snowsound Fiber Textile 3 mélange. Applicabile au mur au moyen d'attaches magnétiques en 1 pièce code 7ST378/6 (voir page 235) ou de supports simples en 2 pièces code 7S377 (voir page 235).

Panel fonoabsorbente caracterizado por la presencia de un tejido drapeado aplicado a mano. Consta de una parte interior realizada con tecnologia Snowcustom y de un revestimiento exterior en tejido acústico Snowsound Fiber Textile 3 melange. Aplicable en paredes mediante soportes magnéticos de 1 pieza código 7ST378/6 (ver pág. 235) o soportes simples de 2 piezas código 7S377 (ver pág. 235).

Schallabsorbierendes Paneel, das sich durch eine spezielle, zufällige Drapierung des Gewebes auszeichnet, das von Hand aufgezogen wird. Bestehend aus einem mit Snowcustom-Technologie hergestellten Innenkern und einem äußeren Bezug aus akustischem Snowsound Fiber Textile 3 Mélange. Kann mit magnetischen 1-teiligen Halterungen Code 7ST378/6 (siehe Seite 235) oder einfachen 2-teiligen Halterungen Code 7S377 (siehe Seite 235) an der Wand montiert werden

7S378/6 € 88,50
Kit 6 pcs.



Kit 6 attacchi magnetici a parete per pannelli Snowcustom (viti non incluse).

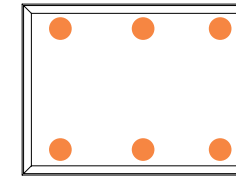
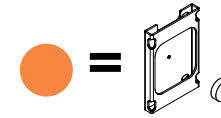
Kit of 6 magnetic wall mounts for Snowcustom panels (screws not included).

Kit de 6 supports muraux magnétiques pour les panneaux Snowcustom (vis non comprises).

Kit de 6 soportes magnéticos de pared para paneles Snowcustom (los tornillos no están incluidos).

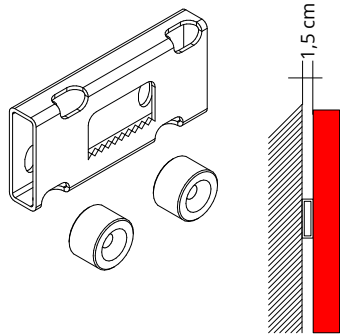
Satz mit 6 magnetischen Wandhalterungen für Snowcustom-Panels (Schrauben nicht enthalten).

6 pcs. = 1 code 7S378/6
per dimensioni/cod. - for dimension/code:



59 x 159 (7MM166-XXXX)

7S377 € 18,00



Attacco a parete in metallo verniciata per aggancio a chiodi/ganci, completo di 2 distanziali.

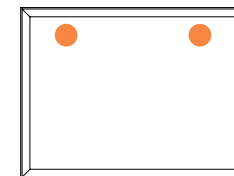
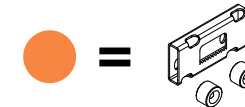
Painted metal wall mount for nail/hook attachment, complete with 2 spacers.

Fixation murale en métal peint pour fixation par clou ou crochet, complète avec 2 entretoises.

Fijación mural de metal pintado para fijación clavo/gancho, completa con 2 distanciadores

Wandbefestigung aus lackiertem Metall für Nagel-/Hakenbefestigung, komplett mit 2 Abstandshaltern

2 pcs. = 2 code 7S377
per dimensioni/cod. - for dimension/code:



59 x 159 (7MM166-XXXX)

Utilizzare sempre 2 cod. 7S377

Always use 2 codes 7S377

Toujours utiliser 2 codes 7S377

Utilice siempre 2 cod. 7S377

Verwenden Sie immer 2 Code 7S377

119 cm

7SG16/55-0001 Bianco € 970,00White
Blanc
Blanco
Weiß

Pannello con imbottitura interna in poliester a **densità variabile**. Rivestimento esterno in tessuto di poliester Trevira CS®. Applicabile a parete. **(Attacchi non inclusi - vedi pag. 272-273).**

Panel with internal padding in **variable density** polyester. Outer cover in Trevira CS® polyester fabric.

Wall mounting. **(Fixings not included - see page 272-273).**

Panneau avec rembourrage interne en polyester à **densité variable**. Revêtement externe en tissu de polyester Trevira CS®. Application au mur. **(Fixations pas inclus - voir page 272-273).**

Panel con acolchado interior de poliéster de **densidad variable**. Revestimiento exterior de tejido de poliéster Trevira CS®. Aplicación a pared. **(Fijaciones no incluidas - pag. 272-273)**

Paneel mit Polyester-Füllmaterial von **unterschiedlicher Dichte**. Polyester-Bezug aus Trevira CS®-Material. Wandanwendung. **(Befestigungen nicht inkludiert - Seite 272-273).**

159 cm



Senza titolo / Untitled 1955-2017

119 cm

7SG16/55-4030 Arancione € 990,00Orange
Orange
Anaranjado
Orange

Pannello con imbottitura interna in poliester a **densità variabile**. Rivestimento esterno in tessuto di poliester Trevira CS®. Applicabile a parete. **(Attacchi non inclusi - vedi pag. 272-273).**

Panel with internal padding in **variable density** polyester. Outer cover in Trevira CS® polyester fabric.

Wall mounting. **(Fixings not included - see page 272-273).**

Panneau avec rembourrage interne en polyester à **densité variable**. Revêtement externe en tissu de polyester Trevira CS®. Application au mur. **(Fixations pas inclus - voir page 272-273).**

Panel con acolchado interior de poliéster de **densidad variable**. Revestimiento exterior de tejido de poliéster Trevira CS®. Aplicación a pared. **(Fijaciones no incluidas - pag. 272-273)**

Paneel mit Polyester-Füllmaterial von **unterschiedlicher Dichte**. Polyester-Bezug aus Trevira CS®-Material. Wandanwendung. **(Befestigungen nicht inkludiert - Seite 272-273).**

159 cm



Senza titolo / Untitled 1955-2017

119 cm

7SG16/55-4027 Rosso € 990,00Red
Rouge
Rojo
Rot

Pannello con imbottitura interna in poliester a **densità variabile**. Rivestimento esterno in tessuto di poliester Trevira CS®. Applicabile a parete. **(Attacchi non inclusi - vedi pag. 272-273).**

Panel with internal padding in **variable density** polyester. Outer cover in Trevira CS® polyester fabric.

Wall mounting. **(Fixings not included - see page 272-273).**

Panneau avec rembourrage interne en polyester à **densité variable**. Revêtement externe en tissu de polyester Trevira CS®. Application au mur. **(Fixations pas inclus - voir page 272-273).**

Panel con acolchado interior de poliéster de **densidad variable**. Revestimiento exterior de tejido de poliéster Trevira CS®. Aplicación a pared. **(Fijaciones no incluidas - pag. 272-273)**

Paneel mit Polyester-Füllmaterial von **unterschiedlicher Dichte**. Polyester-Bezug aus Trevira CS®-Material. Wandanwendung. **(Befestigungen nicht inkludiert - Seite 272-273).**

159 cm



Senza titolo / Untitled 1955-2017

119 cm

7SG16/55-8033 Nero € 990,00Black
Noir
Negro
Schwarz

Pannello con imbottitura interna in poliester a **densità variabile**. Rivestimento esterno in tessuto di poliester Trevira CS®. Applicabile a parete. **(Attacchi non inclusi - vedi pag. 272-273).**

Panel with internal padding in **variable density** polyester. Outer cover in Trevira CS® polyester fabric.

Wall mounting. **(Fixings not included - see page 272-273).**

Panneau avec rembourrage interne en polyester à **densité variable**. Revêtement externe en tissu de polyester Trevira CS®. Application au mur. **(Fixations pas inclus - voir page 272-273).**

Panel con acolchado interior de poliéster de **densidad variable**. Revestimiento exterior de tejido de poliéster Trevira CS®. Aplicación a pared. **(Fijaciones no incluidas - pag. 272-273)**

Paneel mit Polyester-Füllmaterial von **unterschiedlicher Dichte**. Polyester-Bezug aus Trevira CS®-Material. Wandanwendung. **(Befestigungen nicht inkludiert - Seite 272-273).**

159 cm



Senza titolo / Untitled 1955-2017

159 cm

7SG16/37-0001 Bianco € 990,00

White
Blanc
Blanco
Weiß

Pannello con imbottitura interna in poliester a **densità variabile**. Rivestimento esterno in tessuto di poliester Trevira CS®. Applicabile a parete. **(Attacchi non inclusi - vedi pag. 272-273)**.

Panel with internal padding in **variable density** polyester. Outer cover in Trevira CS® polyester fabric. Wall mounting. **(Fixings not included - see page 272-273)**.

Panneau avec rembourrage interne en polyester à **densité variable**. Revêtement externe en tissu de polyester Trevira CS®. Application au mur. **(Fixations pas inclus - voir page 272-273)**.

Panel con acolchado interior de poliéster de **densidad variable**. Revestimiento exterior de tejido de poliéster Trevira CS®. Aplicación a pared. **(Fijaciones no incluydas - pag. 272-273)**

Paneel mit Polyester-Füllmaterial von **unterschiedlicher Dichte**. Polyester-Bezug aus Trevira CS®-Material. Wandanwendung. **(Befestigungen nicht inkludiert - Seite 272-273)**.

119 cm



Senza titolo / Untitled 1937-2017

159 cm

7SG16/91-0001 Bianco € 980,00

White
Blanc
Blanco
Weiß

Pannello con imbottitura interna in poliester a **densità variabile**. Rivestimento esterno in tessuto di poliester Trevira CS®. Applicabile a parete. **(Attacchi non inclusi - vedi pag. 272-273)**.

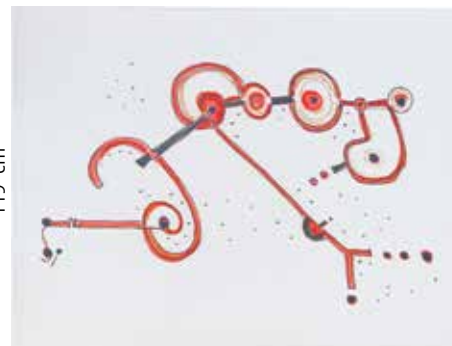
Panel with internal padding in **variable density** polyester. Outer cover in Trevira CS® polyester fabric. Wall mounting. **(Fixings not included - see page 272-273)**.

Panneau avec rembourrage interne en polyester à **densité variable**. Revêtement externe en tissu de polyester Trevira CS®. Application au mur. **(Fixations pas inclus - voir page 272-273)**.

Panel con acolchado interior de poliéster de **densidad variable**. Revestimiento exterior de tejido de poliéster Trevira CS®. Aplicación a pared. **(Fijaciones no incluydas - pag. 272-273)**

Paneel mit Polyester-Füllmaterial von **unterschiedlicher Dichte**. Polyester-Bezug aus Trevira CS®-Material. Wandanwendung. **(Befestigungen nicht inkludiert - Seite 272-273)**.

119 cm



Senza titolo / Untitled 1991

119 cm

7SG12/98-0001 Bianco € 970,00

White
Blanc
Blanco
Weiß

Pannello con imbottitura interna in poliester a **densità variabile**. Rivestimento esterno in tessuto di poliester Trevira CS®. Applicabile a parete. **(Attacchi non inclusi - vedi pag. 272-273)**.

Panel with internal padding in **variable density** polyester. Outer cover in Trevira CS® polyester fabric. Wall mounting. **(Fixings not included - see page 272-273)**.

Panneau avec rembourrage interne en polyester à **densité variable**. Revêtement externe en tissu de polyester Trevira CS®. Application au mur. **(Fixations pas inclus - voir page 272-273)**.

Panel con acolchado interior de poliéster de **densidad variable**. Revestimiento exterior de tejido de poliéster Trevira CS®. Aplicación a pared. **(Fijaciones no incluydas - pag. 272-273)**

Paneel mit Polyester-Füllmaterial von **unterschiedlicher Dichte**. Polyester-Bezug aus Trevira CS®-Material. Wandanwendung. **(Befestigungen nicht inkludiert - Seite 272-273)**.

119 cm



Senza titolo / Untitled 1998

119 cm

7SG12/98-8033 Nero € 1.190,00

Black
Noir
Negro
Schwarz

Pannello con imbottitura interna in poliester a **densità variabile**. Rivestimento esterno in tessuto di poliester Trevira CS®. Applicabile a parete. **(Attacchi non inclusi - vedi pag. 272-273)**.

Panel with internal padding in **variable density** polyester. Outer cover in Trevira CS® polyester fabric. Wall mounting. **(Fixings not included - see page 272-273)**.

Panneau avec rembourrage interne en polyester à **densité variable**. Revêtement externe en tissu de polyester Trevira CS®. Application au mur. **(Fixations pas inclus - voir page 272-273)**.

Panel con acolchado interior de poliéster de **densidad variable**. Revestimiento exterior de tejido de poliéster Trevira CS®. Aplicación a pared. **(Fijaciones no incluydas - pag. 272-273)**

Paneel mit Polyester-Füllmaterial von **unterschiedlicher Dichte**. Polyester-Bezug aus Trevira CS®-Material. Wandanwendung. **(Befestigungen nicht inkludiert - Seite 272-273)**.

119 cm



Senza titolo / Untitled 1998

119 cm

59 cm



Decoro per Villa Planchart e Villa Nemazee /
Decor for Villa Planchart and Villa Nemazee, 1955-1964

7SP1206/1-0001 Bianco € 695,00
White
Blanc
Blanco
Weiß

Pannello con imbottitura interna in poliester a **densità variabile**. Rivestimento esterno in tessuto di poliester Trevira CS®. Applicabile a parete. **(Attacchi non inclusi - vedi pag. 272-273)**.

Panel with internal padding in **variable density** polyester. Outer cover in Trevira CS® polyester fabric. Wall mounting. **(Fixings not included - see page 272-273)**.

Panneau avec rembourrage interne en polyester à **densité variable**. Revêtement externe en tissu de polyester Trevira CS®. Application au mur. **(Fixations pas inclus - voir page 272-273)**.

Panel con acolchado interior de poliéster de **densidad variable**. Revestimiento exterior de tejido de poliéster Trevira CS®. Aplicación a pared. **(Fijaciones no incluydas - pag. 272-273)**

Paneel mit Polyester-Füllmaterial von **unterschiedlicher Dichte**. Polyester-Bezug aus Trevira CS®-Material. Wandanwendung. **(Befestigungen nicht inkludiert - Seite 272-273)**.

159 cm

119 cm



Labirinto / Labyrinth 1941-1947

7SP1216/1-0001 Bianco € 990,00
White
Blanc
Blanco
Weiß

Pannello con imbottitura interna in poliester a **densità variabile**. Rivestimento esterno in tessuto di poliester Trevira CS®. Applicabile a parete. **(Attacchi non inclusi - vedi pag. 272-273)**.

Panel with internal padding in **variable density** polyester. Outer cover in Trevira CS® polyester fabric. Wall mounting. **(Fixings not included - see page 272-273)**.

Panneau avec rembourrage interne en polyester à **densité variable**. Revêtement externe en tissu de polyester Trevira CS®. Application au mur. **(Fixations pas inclus - voir page 272-273)**.

Panel con acolchado interior de poliéster de **densidad variable**. Revestimiento exterior de tejido de poliéster Trevira CS®. Aplicación a pared. **(Fijaciones no incluydas - pag. 272-273)**

Paneel mit Polyester-Füllmaterial von **unterschiedlicher Dichte**. Polyester-Bezug aus Trevira CS®-Material. Wandanwendung. **(Befestigungen nicht inkludiert - Seite 272-273)**.

59 cm

7SP0606/1-0001 Bianco € 388,00

White
Blanc
Blanco
Weiß



Pannello con imbottitura interna in poliester e **densità variabile**. Rivestimento esterno in tessuto di poliester Trevira CS®. Applicabile a parete. **(Attacchi non inclusi - vedi pag. 2272-273)**.

Panel with internal padding in **variable density** polyester. Outer cover in Trevira CS® polyester fabric. Wall mounting. **(Fixings not included - see page 272-273)**.

Panneau avec rembourrage interne en polyester à **densité variable**. Revêtement externe en tissu de polyester Trevira CS®. Application au mur. **(Fixations pas inclus - voir page 272-273)**.

Panel con acolchado interior de poliéster de **densidad variable**. Revestimiento exterior de tejido de poliéster Trevira CS®. Aplicación a pared. **(Fijaciones no incluydas - pag. 272-273)**

Panel mit Polyester-Füllmaterial von **unterschiedlicher Dichte**. Polyester-Bezug aus Trevira CS®-Material. Wandanwendung. **(Befestigungen nicht inkludiert - Seite 272-273)**.

Lettere disegnatte / Drawn letters

59 cm

59 cm

7SP0606/2-0001 Bianco € 388,00

White
Blanc
Blanco
Weiß



Pannello con imbottitura interna in poliester e **densità variabile**. Rivestimento esterno in tessuto di poliester Trevira CS®. Applicabile a parete. **(Attacchi non inclusi - vedi pag. 272-273)**.

Panel with internal padding in **variable density** polyester. Outer cover in Trevira CS® polyester fabric. Wall mounting. **(Fixings not included - see page 272-273)**.

Panneau avec rembourrage interne en polyester à **densité variable**. Revêtement externe en tissu de polyester Trevira CS®. Application au mur. **(Fixations pas inclus - voir page 272-273)**.

Panel con acolchado interior de poliéster de **densidad variable**. Revestimiento exterior de tejido de poliéster Trevira CS®. Aplicación a pared. **(Fijaciones no incluydas - pag. 272-273)**

Panel mit Polyester-Füllmaterial von **unterschiedlicher Dichte**. Polyester-Bezug aus Trevira CS®-Material. Wandanwendung. **(Befestigungen nicht inkludiert - Seite 272-273)**.

Supergattomaggiore 1967

59 cm

59 cm

7SP0806/1-0001 Bianco € 395,00

White
Blanc
Blanco
Weiß



Pannello con imbottitura interna in poliester e **densità variabile**. Rivestimento esterno in tessuto di poliester Trevira CS®. Applicabile a parete. **(Attacchi non inclusi - vedi pag. 272-273)**.

Panel with internal padding in **variable density** polyester. Outer cover in Trevira CS® polyester fabric. Wall mounting. **(Fixings not included - see page 272-273)**.

Panneau avec rembourrage interne en polyester à **densité variable**. Revêtement externe en tissu de polyester Trevira CS®. Application au mur. **(Fixations pas inclus - voir page 272-273)**.

Panel con acolchado interior de poliéster de **densidad variable**. Revestimiento exterior de tejido de poliéster Trevira CS®. Aplicación a pared. **(Fijaciones no incluydas - pag. 272-273)**

Panel mit Polyester-Füllmaterial von **unterschiedlicher Dichte**. Polyester-Bezug aus Trevira CS®-Material. Wandanwendung. **(Befestigungen nicht inkludiert - Seite 272-273)**.

Lettere disegnatte / Drawn letters

75 cm

59 cm

7SP1606/1-0001 Bianco € 695,00

White
Blanc
Blanco
Weiß



Pannello con imbottitura interna in poliester e **densità variabile**. Rivestimento esterno in tessuto di poliester Trevira CS®. Applicabile a parete. **(Attacchi non inclusi - vedi pag. 272-273)**.

Panel with internal padding in **variable density** polyester. Outer cover in Trevira CS® polyester fabric. Wall mounting. **(Fixings not included - see page 272-273)**.

Panneau avec rembourrage interne en polyester à **densité variable**. Revêtement externe en tissu de polyester Trevira CS®. Application au mur. **(Fixations pas inclus - voir page 272-273)**.

Panel con acolchado interior de poliéster de **densidad variable**. Revestimiento exterior de tejido de poliéster Trevira CS®. Aplicación a pared. **(Fijaciones no incluydas - pag. 272-273)**

Panel mit Polyester-Füllmaterial von **unterschiedlicher Dichte**. Polyester-Bezug aus Trevira CS®-Material. Wandanwendung. **(Befestigungen nicht inkludiert - Seite 272-273)**.

Porte dipinte / Painted doors 1957

159 cm

119 cm

159 cm



Sic

7SME1216/S-0001 Bianco € 980,00
White
Blanc
Blanco
Weiß

Pannello con imbottitura interna in poliester a **densità variabile**. Rivestimento esterno in tessuto di poliester Trevira CS®. Applicabile a parete. **(Attacchi non inclusi - vedi pag. 272-273).**

Panel with internal padding in **variable density** polyester. Outer cover in Trevira CS® polyester fabric. Wall mounting. **(Fixings not included - see page 272-273).**

Panneau avec rembourrage interne en polyester à **densité variable**. Revêtement externe en tissu de polyester Trevira CS®. Application au mur. **(Fixations pas inclus - voir page 272-273).**

Panel con acolchado interior de poliéster de **densidad variable**. Revestimiento exterior de tejido de poliéster Trevira CS®. Aplicación a pared. **(Fijaciones no incluidas - pag. 272-273)**

Panel mit Polyester-Füllmaterial von **unterschiedlicher Dichte**. Polyester-Bezug aus Trevira CS®-Material. Wandanwendung. **(Befestigungen nicht inkludiert - Seite 272-273).**

119 cm

159 cm



Proust

7SME1216/P-0001 Bianco € 980,00
White
Blanc
Blanco
Weiß

Pannello con imbottitura interna in poliester a **densità variabile**. Rivestimento esterno in tessuto di poliester Trevira CS®. Applicabile a parete. **(Attacchi non inclusi - vedi pag. 272-273).**

Panel with internal padding in **variable density** polyester. Outer cover in Trevira CS® polyester fabric. Wall mounting. **(Fixings not included - see page 272-273).**

Panneau avec rembourrage interne en polyester à **densité variable**. Revêtement externe en tissu de polyester Trevira CS®. Application au mur. **(Fixations pas inclus - voir page 272-273).**

Panel con acolchado interior de poliéster de **densidad variable**. Revestimiento exterior de tejido de poliéster Trevira CS®. Aplicación a pared. **(Fijaciones no incluidas - pag. 272-273)**

Panel mit Polyester-Füllmaterial von **unterschiedlicher Dichte**. Polyester-Bezug aus Trevira CS®-Material. Wandanwendung. **(Befestigungen nicht inkludiert - Seite 272-273).**

59 cm



75 cm

Ollo

7SME086/OL-3008 Giallo Sole
Sun yellow
Jaune Soleil
Amarillo Sol
Gelbe Sonne

€ 498,00

Pannello con imbottitura interna in poliester a **densità variabile**. Rivestimento esterno in tessuto di poliester Trevira CS®. Applicabile a parete. **(Attacchi non inclusi - vedi pag. 272-273)**.

Panel with internal padding in **variable density** polyester. Outer cover in Trevira CS® polyester fabric. Wall mounting. **(Fixings not included - see page 272-273)**.

Panneau avec rembourrage interne en polyester à **densité variable**. Revêtement externe en tissu de polyester Trevira CS®. Application au mur. **(Fixations pas inclus - voir page 272-273)**.

Panel con acolchado interior de poliéster de **densidad variable**. Revestimiento exterior de tejido de poliéster Trevira CS®. Aplicación a pared. **(Fijaciones no incluidas - pag. 272-273)**

Paneel mit Polyester-Füllmaterial von **unterschiedlicher Dichte**. Polyester-Bezug aus Trevira CS®-Material. Wandanwendung. **(Befestigungen nicht inkludiert - Seite 272-273)**.

59 cm



59 cm

Rimatara

7SME066/RI-0001 Bianco
White
Blanc
Blanco
Weiß

€ 485,00

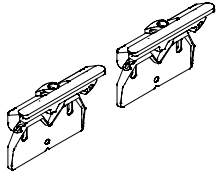
Pannello con imbottitura interna in poliester a **densità variabile**. Rivestimento esterno in tessuto di poliester Trevira CS®. Applicabile a parete. **(Attacchi non inclusi - vedi pag. 272-273)**.

Panel with internal padding in **variable density** polyester. Outer cover in Trevira CS® polyester fabric. Wall mounting. **(Fixings not included - see page 272-273)**.

Panneau avec rembourrage interne en polyester à **densité variable**. Revêtement externe en tissu de polyester Trevira CS®. Application au mur. **(Fixations pas inclus - voir page 272-273)**.

Panel con acolchado interior de poliéster de **densidad variable**. Revestimiento exterior de tejido de poliéster Trevira CS®. Aplicación a pared. **(Fijaciones no incluidas - pag. 272-273)**

Paneel mit Polyester-Füllmaterial von **unterschiedlicher Dichte**. Polyester-Bezug aus Trevira CS®-Material. Wandanwendung. **(Befestigungen nicht inkludiert - Seite 272-273)**.

**7S370-BO**

Bianco opaco
Mat white
Blanc mat
Blanco mate
Mattweiß

€ 59,80

1 coppia / 1 pair
1 paire / 1 pare
1 Paar

Coppia attacchi a parete in zama verniciata o nichel satinata. Per il fissaggio a parete, è necessaria **1 coppia** di attacchi per ogni pannello Snowsound Art cod. 7SG16/55-0001 / 7SG16/55-4030 / 7SG16/55-4027 / 7SG16/55-8033 / 7SG16/37-0001 / 7SG16/91-0001 / 7SG12/98-0001 / 7SG12/98-8033 / 7SP1206/1-0001 / 7SP1216/1-0001 / 7SME1216/S-0001 / 7SME1216/P-0001. E' necessario **1 solo attacco** per i codici: 7SP0606/1-0001 / 7SP0606/2-0001 / 7SP0806/1-0001 / 7SP1606/1-0001 / 7SME086/OL-3008 / 7SME066/RI-0001.

7S370-C

Nichel satinato
Nickel satined
Nickel satinée
Niquel satinado
Nickel satiniert

€ 69,00

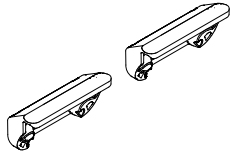
1 coppia / 1 pair
1 paire / 1 pare
1 Paar

Pair of wall fixings in zamac, painted or nickel satinated. For wall mounting, a set of **two fixings** is required for each Snowsound Art panel for codes 7SG16/55-0001 / 7SG16/55-4030 / 7SG16/55-4027 / 7SG16/55-8033 / 7SG16/37-0001 / 7SG16/91-0001 / 7SG12/98-0001 / 7SG12/98-8033 / 7SP1206/1-0001 / 7SP1216/1-0001 / 7SME1216/S-0001 / 7SME1216/P-0001. **Only 1 pcs** is required for codes 7SP0606/1-0001 / 7SP0606/2-0001 / 7SP0806/1-0001 / 7SP1606/1-0001 / 7SME086/OL-3008 / 7SME066/RI-0001.

Paire de fixations murales en zamac peinte ou nickel satinée. Pour la fixation au mur il faut **1 paire de joints** pour chaque panneau Snowsound Art pour réf. 7SG16/55-0001 / 7SG16/55-4030 / 7SG16/55-4027 / 7SG16/55-8033 / 7SG16/37-0001 / 7SG16/91-0001 / 7SG12/98-0001 / 7SG12/98-8033 / 7SP1206/1-0001 / 7SP1216/1-0001 / 7SME1216/S-0001 / 7SME1216/P-0001. Il faut **seulement 1 joint** pour réf. 7SP0606/1-0001 / 7SP0606/2-0001 / 7SP0806/1-0001 / 7SP1606/1-0001 / 7SME086/OL-3008 / 7SME066/RI-0001.

Set de fijaciones a pared en zamac, pintado o niquel satinado. Para montaje a pared, se necesita **un set de 2 pzs** para cada panel Snowsound Art para cod. 7SG16/55-0001 / 7SG16/55-4030 / 7SG16/55-4027 / 7SG16/55-8033 / 7SG16/37-0001 / 7SG16/91-0001 / 7SG12/98-0001 / 7SG12/98-8033 / 7SP1206/1-0001 / 7SP1216/1-0001 / 7SME1216/S-0001 / 7SME1216/P-0001. Se necesita **solo 1 pieza** para cod. 7SP0606/1-0001 / 7SP0606/2-0001 / 7SP0806/1-0001 / 7SP1606/1-0001 / 7SME086/OL-3008 / 7SME066/RI-0001.

1 Paar Wandbefestigungen aus Zamac, lackiert oder Nickel satiniert. Für die Wandmontage wird **ein Paar Befestigungen** für jedes Snowsound Art Paneel benötigt Art. 7SG16/55-0001 / 7SG16/55-4030 / 7SG16/55-4027 / 7SG16/55-8033 / 7SG16/37-0001 / 7SG16/91-0001 / 7SG12/98-0001 / 7SG12/98-8033 / 7SP1206/1-0001 / 7SP1216/1-0001 / 7SME1216/S-0001 / 7SME1216/P-0001. **Eine befestigung** für Art. 7SP0606/1-0001 / 7SP0606/2-0001 / 7SP0806/1-0001 / 7SP1606/1-0001 / 7SME086/OL-3008 / 7SME066/RI-0001.



7S372-BO
Bianco opaco
Mat white
Blanc mat
Blanco mate
Mattweiß

€ 38,00
1 coppia / 1 pair
1 paire / 1 pare
1 Paar

Coppia di attacchi a parete in zama verniciata per aggancio a chiodi/ganci (viti non incluse).
Per il fissaggio a parete, è necessaria **1 coppia** di attacchi per ogni pannello Snowsound Art cod. 7SG16/55-0001 / 7SG16/55-4030 / 7SG16/55-4027 / 7SG16/55-8033 / 7SG16/37-0001 / 7SG16/91-0001 / 7SG12/98-0001 / 7SG12/98-8033 / 7SP1206/1-0001 / 7SP1216/1-0001 / 7SME1216/S-0001 / 7SME1216/P-0001.
E' necessario **1 solo attacco** per i codici: 7SP0606/1-0001 / 7SP0606/2-0001 / 7SP0806/1-0001 / 7SP1606/1-0001 / 7SME086/OL-3008 / 7SME066/RI-0001.

Pair of hangars in painted zamak for attachment to nails/hooks (screws not included).

For wall mounting, a set of **two fixings** is required for each Snowsound Art panel for codes 7SG16/55-0001 / 7SG16/55-4030 / 7SG16/55-4027 / 7SG16/55-8033 / 7SG16/37-0001 / 7SG16/91-0001 / 7SG12/98-0001 / 7SG12/98-8033 / 7SP1206/1-0001 / 7SP1216/1-0001 / 7SME1216/S-0001 / 7SME1216/P-0001.

Only 1 pcs is required for codes 7SP0606/1-0001 / 7SP0606/2-0001 / 7SP0806/1-0001 / 7SP1606/1-0001 / 7SME086/OL-3008 / 7SME066/RI-0001.

Paire d'attaches à paroi en Zamak peint pour fixation avec des clous (vis non comprises).

Pour la fixation au mur il faut **1 paire de joints** pour chaque panneau Snowsound Art pour réf. 7SG16/55-0001 / 7SG16/55-4030 / 7SG16/55-4027 / 7SG16/55-8033 / 7SG16/37-0001 / 7SG16/91-0001 / 7SG12/98-0001 / 7SG12/98-8033 / 7SP1206/1-0001 / 7SP1216/1-0001 / 7SME1216/S-0001 / 7SME1216/P-0001.

Il faut **seulement 1 joint** pour réf. 7SP0606/1-0001 / 7SP0606/2-0001 / 7SP0806/1-0001 / 7SP1606/1-0001 / 7SME086/OL-3008 / 7SME066/RI-0001.

Par de anclajes de pared de zamak pintado para enganchar a clavos/ganchos (los tornillos no están incluidos).

Para montaje a pared, se necesita **un set de 2 pzs** para cada panel Snowsound Art para cod. 7SG16/55-0001 / 7SG16/55-4030 / 7SG16/55-4027 / 7SG16/55-8033 / 7SG16/37-0001 / 7SG16/91-0001 / 7SG12/98-0001 / 7SG12/98-8033 / 7SP1206/1-0001 / 7SP1216/1-0001 / 7SME1216/S-0001 / 7SME1216/P-0001.

Se necesita **solo 1 pieza** para cod. 7SP0606/1-0001 / 7SP0606/2-0001 / 7SP0806/1-0001 / 7SP1606/1-0001 / 7SME086/OL-3008 / 7SME066/RI-0001.

Ein Paar Wandhalterungen aus lackiertem Zamak zum Aufhängen an Nägeln/Haken (Schrauben nicht enthalten).

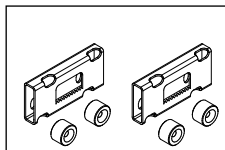
Für die Wandmontage wird **ein Paar Befestigungen** für jedes Snowsound Art Paneel benötigt Art. 7SG16/55-0001 / 7SG16/55-4030 / 7SG16/55-4027 / 7SG16/55-8033 / 7SG16/37-0001 / 7SG16/91-0001 / 7SG12/98-0001 / 7SG12/98-8033 / 7SP1206/1-0001 / 7SP1216/1-0001 / 7SME1216/S-0001 / 7SME1216/P-0001.

Eine befestigung für Art. 7SP0606/1-0001 / 7SP0606/2-0001 / 7SP0806/1-0001 / 7SP1606/1-0001 / 7SME086/OL-3008 / 7SME066/RI-0001.

ø 117 cm



Papavero / Poppy



Dettaglio attacchi
per chiodi/ganci
(inclusi)
Connections detail
for nails/hooks
(included)

Bianco
White
Blanc

7MT117/P-0001 € 890,00

Pannello con imbottitura interna in poliester a **densità variabile**. Rivestimento esterno in tessuto di poliester Trevira CS®. Applicabile a parete. **(Attacchi inclusi)**.

Panel with internal padding in **variable density** polyester. Outer cover in Trevira CS® polyester fabric. Wall mounting. **(Fixings included)**.

Panneau avec rembourrage interne en polyester à **densité variable**. Revêtement externe en tissu de polyester Trevira CS®. Application au mur. **(Fixations inclus)**.

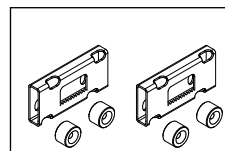
Panel con acolchado interior de poliéster de **densidad variable**. Revestimiento exterior de tejido de poliéster Trevira CS®. Aplicación a pared. **(Fijaciones incluydas)**

Paneel mit Polyester-Füllmaterial von **unterschiedlicher Dichte**. Polyester-Bezug aus Trevira CS®-Material. Wandanwendung. **(Befestigungen inkludiert)**

ø 117 cm



Peonia / Peony



Dettaglio attacchi
per chiodi/ganci
(inclusi)
Connections detail
for nails/hooks
(included)

Bianco
White
Blanc

7MT117/C-0001 € 890,00

Pannello con imbottitura interna in poliester a **densità variabile**. Rivestimento esterno in tessuto di poliester Trevira CS®. Applicabile a parete. **(Attacchi inclusi)**.

Panel with internal padding in **variable density** polyester. Outer cover in Trevira CS® polyester fabric. Wall mounting. **(Fixings included)**.

Panneau avec rembourrage interne en polyester à **densité variable**. Revêtement externe en tissu de polyester Trevira CS®. Application au mur. **(Fixations inclus)**.

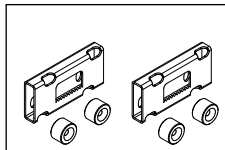
Panel con acolchado interior de poliéster de **densidad variable**. Revestimiento exterior de tejido de poliéster Trevira CS®. Aplicación a pared. **(Fijaciones incluydas)**

Paneel mit Polyester-Füllmaterial von **unterschiedlicher Dichte**. Polyester-Bezug aus Trevira CS®-Material. Wandanwendung. **(Befestigungen inkludiert)**

ø 117 cm



Iris / Iris



Dettaglio attacchi
per chiodi/ganci
(inclusi)
Connections detail
for nails/hooks
(included)

Bianco
White
Blanc

7MT117/I-0001 € 890,00

Pannello con imbottitura interna in poliester a **densità variabile**. Rivestimento esterno in tessuto di poliester Trevira CS®. Applicabile a parete. **(Attacchi inclusi)**.

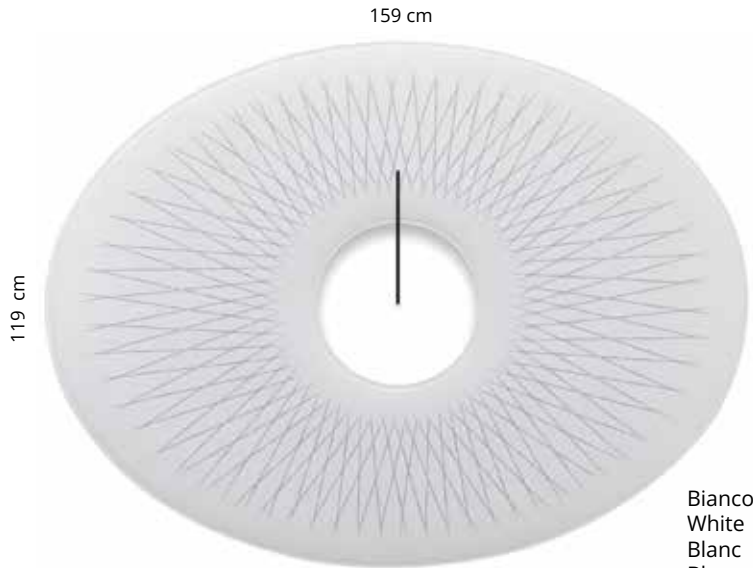
Panel with internal padding in **variable density** polyester. Outer cover in Trevira CS® polyester fabric. Wall mounting. **(Fixings included)**.

Panneau avec rembourrage interne en polyester à **densité variable**. Revêtement externe en tissu de polyester Trevira CS®. Application au mur. **(Fixations inclus)**.

Panel con acolchado interior de poliéster de **densidad variable**. Revestimiento exterior de tejido de poliéster Trevira CS®. Aplicación a pared. **(Fijaciones incluydas)**

Paneel mit Polyester-Füllmaterial von **unterschiedlicher Dichte**. Polyester-Bezug aus Trevira CS®-Material. Wandanwendung. **(Befestigungen inkludiert)**





119 cm

159 cm

Bianco
White
Blanc
Blanco
Weiß

Lines 2019



**Supporto nero
micaceo
Micaceous black
fixing**

**7GOWS/RNM-0001
€ 980,00**



**Supporto cromato
Chrome-plated
fixing**

**7GOWS/RC-0001
€ 998,00**

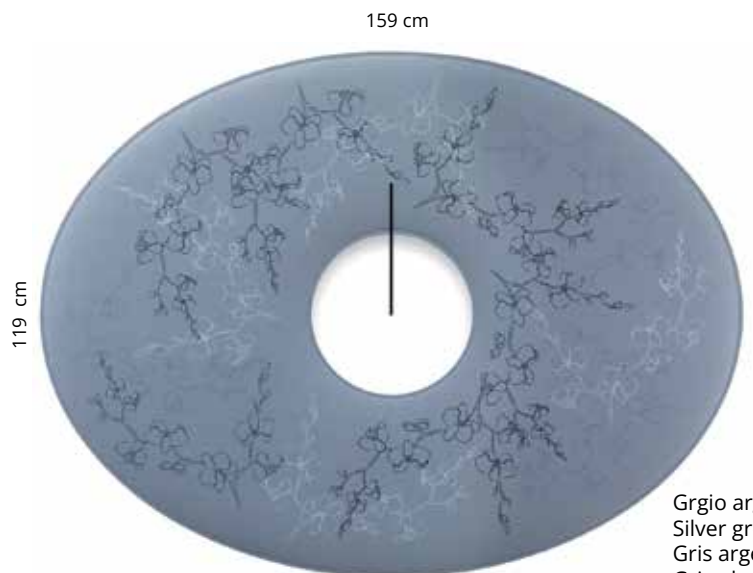
Pannelli con imbottitura interna in poliester a **densità variabile**. Rivestimento esterno in tessuto di poliester Trevira CS®. Completi di supporto di fissaggio a parete in acciaio cromato o nero micaceo.

Panel with internal padding in **variable density** polyester. Outer cover in Trevira CS® polyester fabric. Complete with wall mounting bracket in chrome-plated steel or black micaceous finish.

Panneau avec rembourrage interne en polyester à **densité variable**. Revêtement externe en tissu de polyester Trevira CS®. Fourni avec support pour fixation murale en acier chromé ou noir micacé.

Panel con acolchado interior de poliéster de **densidad variable**. Revestimiento exterior en tejido de poliéster Trevira CS®. Se completa con un soporte de fijación mural de acero cromado o negro mica.

Panel mit Polyester-Füllmaterial von **unterschiedlicher Dichte**. Polyester-Bezug aus Trevira CS®-Material. Inklusive Wandhalterung aus verchromtem oder schwarz schimmerndem Stahl.



119 cm

159 cm

Grgio argento
Silver grey
Gris argenté
Gris plata
Silbergrau

Nature 2019



**Supporto nero
micaceo
Micaceous black
fixing**

**7GOWS/FNM-8004
€ 980,00**



**Supporto cromato
Chrome-plated
fixing**

**7GOWS/FC-8004
€ 998,00**

Pannelli con imbottitura interna in poliester a **densità variabile**. Rivestimento esterno in tessuto di poliester Trevira CS®. Completi di supporto di fissaggio a parete in acciaio cromato o nero micaceo.

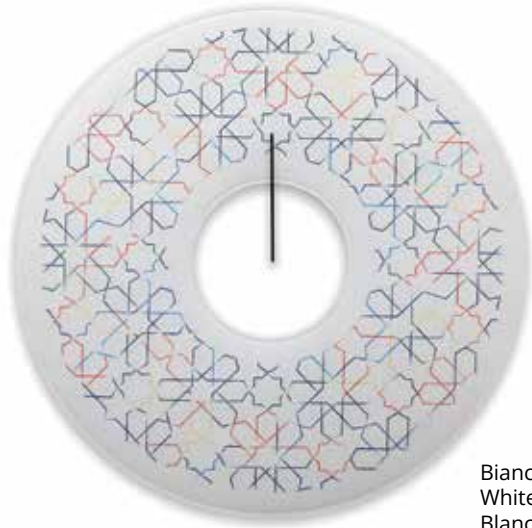
Panel with internal padding in **variable density** polyester. Outer cover in Trevira CS® polyester fabric. Complete with wall mounting bracket in chrome-plated steel or black micaceous finish.

Panneau avec rembourrage interne en polyester à **densité variable**. Revêtement externe en tissu de polyester Trevira CS®. Fourni avec support pour fixation murale en acier chromé ou noir micacé.

Panel con acolchado interior de poliéster de **densidad variable**. Revestimiento exterior en tejido de poliéster Trevira CS®. Se completa con un soporte de fijación mural de acero cromado o negro mica.

Panel mit Polyester-Füllmaterial von **unterschiedlicher Dichte**. Polyester-Bezug aus Trevira CS®-Material. Inklusive Wandhalterung aus verchromtem oder schwarz schimmerndem Stahl.

∅ 119 cm



Bianco
White
Blanc
Blanco
Weiß



**Supporto nero
micaceo
Micaceous black
fixing**

**7GWS/CNM-0001
€ 890,00**



**Supporto cromato
Chrome-plated
fixing**

**7GWS/CC-0001
€ 898,00**

Pannelli con imbottitura interna in poliester a **densità variabile**. Rivestimento esterno in tessuto di poliester Trevira CS®. Completi di supporto di fissaggio a parete in acciaio cromato o nero micaceo.

Panel with internal padding in **variable density** polyester. Outer cover in Trevira CS® polyester fabric. Complete with wall mounting bracket in chrome-plated steel or black micaceous finish.

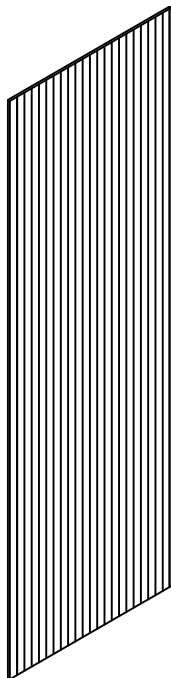
Panneau avec rembourrage interne en polyester à **densité variable**. Revêtement externe en tissu de polyester Trevira CS®. Fourni avec support pour fixation murale en acier chromé ou noir micacé.

Panel con acolchado interior de poliéster de **densidad variable**. Revestimiento exterior en tejido de poliéster Trevira CS®. Se completa con un soporte de fijación mural de acero cromado o negro mica.

Panel mit Polyester-Füllmaterial von **unterschiedlicher Dichte**. Polyester-Bezug aus Trevira CS®-Material. Inklusive Wandhalterung aus verchromtem oder schwarz schimmerndem Stahl.

Ottoman 2019





Elementi fonoassorbenti rigidi applicabili a parete. Composti da fibre di poliestere ricoperte da un particolare sistema di fissaggio a caldo con un tessuto acustico Snowsound Fiber Textiles. Possono essere applicati a parete affiancati uno all'altro mantenendo la continuità del disegno. La texture in rilievo dona matericità e caratterizza il pannello.

Rigid sound-absorbing elements for walls. The panels are made of polyester fibre with special heat-applied coating and sound-absorbing Snowsound Fiber Textiles. They can be attached side-by-side to maintain the pattern continuity of the wall space. A special characteristic of these panels is the materiality and feel of the embossed fabric.

Il s'agit d'éléments muraux rigides phono-absorbant. Composés de fibres de polyester recouvertes d'un système spécial de fixation à chaud avec un tissu acoustique Snowsound Fiber Textiles. Ils peuvent être appliqués sur les murs côte à côte, tout en conservant la continuité du motif. La texture en relief confère de la matérialité et caractérise le panneau.

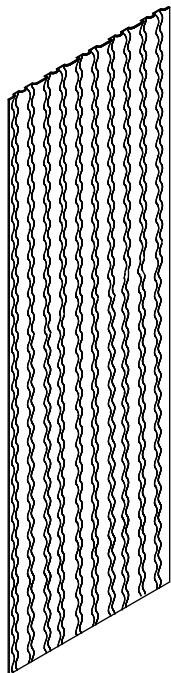
Elementos fonoabsorbentes rígidos de pared, compuestos por fibras de poliéster recubiertas con tejido acústico Snowsound Fiber Textiles mediante un sistema especial de fijación en caliente. Se pueden disponer de manera contigua a lo largo de la pared para preservar la continuidad del diseño. El panel está caracterizado por su textura en relieve, que le confiere materialidad.

Formstabile, schallabsorbierende Elemente zur Wandmontage. Sie bestehen aus Polyesterfasern, die mithilfe eines thermischen Verfahrens mit einem Akustikstoff aus Snowsound-Faser verbunden sind. Die Paneele lassen sich lückenlos nebeneinander anbringen, sodass ein durchgehendes Design entsteht. Die strukturierte Oberfläche verleiht dem Produkt Tiefe und eine markante Optik.

Il prodotto sarà disponibile a partire dal mese di settembre. Scaricare il QR-code qui riportato per finiture, prezzi e dimensioni.
The product will be available from September. Download the QR-code here for finishes, prices and dimensions.
Le produit sera disponible à partir de septembre. Téléchargez le QR-code à côté pour les finitions, les prix et les dimensions.
El producto estará disponible a partir de septiembre. Descargue aquí el código QR para ver los acabados, precios y dimensiones.
Das Produkt wird ab September erhältlich sein. Laden Sie den QR-Code herunter für Ausführungen, Preise und Abmessungen.







Pannelli fonoassorbenti applicabili a parete. I pannelli sono composti da fibre di poliestere ricoperte mediante un particolare sistema di fissaggio a caldo con un tessuto Snowsound Fiber 3 Mélange. I pannelli possono essere incollati a parete affiancati uno all'altro mantenendo la continuità del disegno e possono essere tagliati in cantiere per adattarsi alle diverse esigenze di posa.

Sound-absorbing panels applicable to walls. The panels are made of polyester fibers covered using a particular hot fixing system with a Snowsound Fiber 3 Mélange fabric. The panels can be glued to the wall side by side, maintaining the continuity of the design and can be cut on site to adapt to different installation needs.

Panneaux phono-absorbant applicables au mur. Les panneaux sont composés de fibres de polyester recouvertes d'un système spécial de fixation à chaud avec un tissu Snowsound Fiber 3 Mélange. Les panneaux peuvent être collés au mur l'un à côté de l'autre en gardant la continuité du motif et peuvent être coupés sur place pour répondre aux différentes exigences de pose.

Paneles fonoabsorbentes aplicables en la pared. Los paneles constan de fibras de poliéster revestidas mediante un especial sistema de fijación en caliente con un tejido Snowsound Fiber 3 melange. Los paneles pueden aplicarse en las paredes uno al lado del otro, manteniendo la continuidad del dibujo y/o pueden cortarse en fábrica para amoldarse a las distintas necesidades de montaje.

Schallabsorbierende Wandpaneele. Die Paneele bestehen aus Polyesterfasern, die mit einem speziellen Wärmefixierungssystem mit einem Snowsound Fiber 3 Mélange-Gewebe überzogen werden. Die Paneele können nebeneinander an die Wand geklebt werden, um ein einheitliches Design zu schaffen, und lassen sich vor Ort zuschneiden, um sie an unterschiedliche Montageanforderungen anzupassen.

Il prodotto sarà disponibile a partire dal mese di settembre. Scaricare il QR-code qui riportato per finiture, prezzi e dimensioni.
The product will be available from September. Download the QR-code here for finishes, prices and dimensions.
Le produit sera disponible à partir de septembre. Téléchargez le QR-code à côté pour les finitions, les prix et les dimensions.
El producto estará disponible a partir de septiembre. Descargue aquí el código QR para ver los acabados, precios y dimensiones.
Das Produkt wird ab September erhältlich sein. Laden Sie den QR-Code herunter für Ausführungen, Preise und Abmessungen.





L	H	Codice	Codice	Prezzo per scatola	Pezzi per scatola	Pannello in poliester a densità variabile . Applicabile a soffitto. (Attacchi inclusi).
		Code	Code	Price per box	Pcs. per box	
	120 x 20 cm	7IN122/BD Scatola da 8 pz. Box of 8 pcs.	7IN122N/BD Scatola da 8 pz. Box of 8 pcs.	€ 512,00 (€ 64,00 cad)	8	Panel in variable density polyester. Ceiling mounting. (Fixings included).
	160 x 20 cm	7IN162/BD Scatola da 8 pz. Box of 8 pcs.	7IN162N/BD Scatola da 8 pz. Box of 8 pcs.	€ 608,00 (€ 76,00 cad)	8	Panneau en polyester à densité variable . Application au plafond. (Fixations inclus).
	160 x 40 cm	7IN164/BD Scatola da 4 pz. Box of 4 pcs.	7IN164N/BD Scatola da 4 pz. Box of 4 pcs.	€ 544,00 (€ 136,00 cad)	4	Panel poliéster de densidad variable . Aplicación a techo. (Fijaciones incluydas)
	160 x 60 cm	7IN166/BD Scatola da 4 pz. Box of 4 pcs.	7IN166N/BD Scatola da 4 pz. Box of 4 pcs.	€ 700,00 (€ 175,00 cad)	4	Polyesterplatte mit unterschiedlicher Dichte . Für die Decke geeignet. (Inklusive Steckverbinder).
	120 x 80 cm	7IN128/BD Scatola da 4 pz. Box of 4 pcs.	7IN128N/BD Scatola da 4 pz. Box of 4 pcs.	€ 700,00 (€ 175,00 cad)	4	
	160 x 120 cm	7IN1612/BD Scatola da 4 pz. Box of 4 pcs.	7IN1612N/BD Scatola da 4 pz. Box of 4 pcs.	€ 1.024,00 (€ 256,00 cad)	4	



Dettaglio pannello / Panel detail

L'articolo è acquistabile solo a scatole complete. Il codice si riferisce ad una scatola completa. / The article can only be purchased in complete boxes. The code refers to a complete box. / L'article ne peut pas être acheté que dans des boîtes complètes. Le code se réfère à une boîte complète. / El artículo sólo puede comprarse en cajas completas. El código se refiere a una caja completa. / Der Artikel kann nur in kompletten Kartons gekauft werden. Der Code bezieht sich auf einen kompletten Karton.

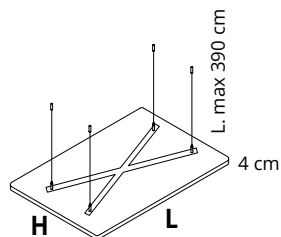
L	H	Codice	Codice	Prezzo per scatola	Pezzi per scatola	Pannello in poliester a densità variabile . Applicabile a soffitto. (Attacchi inclusi).
		Code	Code	Price per box	Pcs. per box	
	120 x 20 cm	7IN122/B Scatola da 8 pz. Box of 8 pcs.	7IN122N/B Scatola da 8 pz. Box of 8 pcs.	€ 872,00 (€ 109,00 cad)	8	Panel in variable density polyester. Ceiling mounting. (Fixings included).
	160 x 20 cm	7IN162/B Scatola da 8 pz. Box of 8 pcs.	7IN162N/B Scatola da 8 pz. Box of 8 pcs.	€ 1.032,00 (€ 129,00 cad)	8	Panneau en polyester à densité variable . Application au plafond. (Fixations inclus).
	160 x 40 cm	7IN164/B Scatola da 4 pz. Box of 4 pcs.	7IN164N/B Scatola da 4 pz. Box of 4 pcs.	€ 676,00 (€ 169,00 cad)	4	Panel poliéster de densidad variable . Aplicación a techo. (Fijaciones incluydas)
	160 x 60 cm	7IN166/B Scatola da 4 pz. Box of 4 pcs.	7IN166N/B Scatola da 4 pz. Box of 4 pcs.	€ 832,00 (€ 208,00 cad)	4	Polyesterplatte mit unterschiedlicher Dichte . Für die Decke geeignet. (Inklusive Steckverbinder).
	120 x 80 cm	7IN128/B Scatola da 4 pz. Box of 4 pcs.	7IN128N/B Scatola da 4 pz. Box of 4 pcs.	€ 832,00 (€ 208,00 cad)	4	
	160 x 120 cm	7IN1612/B Scatola da 4 pz. Box of 4 pcs.	7IN1612N/B Scatola da 4 pz. Box of 4 pcs.	€ 1.156,00 (€ 289,00 cad)	4	



Dettaglio pannello / Panel detail

L'articolo è acquistabile solo a scatole complete. Il codice si riferisce ad una scatola completa. / The article can only be purchased in complete boxes. The code refers to a complete box. / L'article ne peut pas être acheté que dans des boîtes complètes. Le code se réfère à une boîte complète. / El artículo sólo puede comprarse en cajas completas. El código se refiere a una caja completa. / Der Artikel kann nur in kompletten Kartons gekauft werden. Der Code bezieht sich auf einen kompletten Karton.





L	H	Codice Code	Codice Code	Prezzo per scatola Price per box	Pezzi per scatola Pcs. per box
120 x 80 cm		7IN128/CC Scatola da 4 pz. Box of 4 pcs.	7IN128N/CC Scatola da 4 pz. Box of 4 pcs.	€ 1.188,00 (€ 297,00 cad)	4
160 x 60 cm		7IN166/CC Scatola da 4 pz. Box of 4 pcs.	7IN166N/CC Scatola da 4 pz. Box of 4 pcs.	€ 1.188,00 (€ 297,00 cad)	4
160 x 120 cm		7IN1612/CC Scatola da 2 pz. Box of 2 pcs.	7IN1612N/CC Scatola da 2 pz. Box of 2 pcs.	€ 776,00 (€ 388,00 cad)	2

Pannello in poliester a **densità variabile**. Applicabile a soffitto. **(Attacchi inclusi)**.

Panel in **variable density** polyester. Ceiling mounting. **(Fixings included)**.

Panneau en polyester à **densité variable**. Application au plafond. **(Fixations inclus)**.

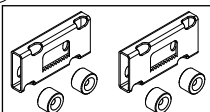
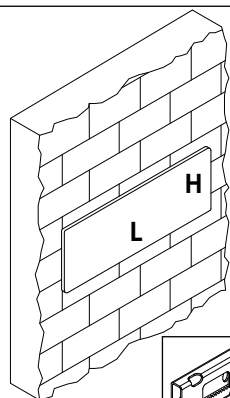
Panel poliéster de **densidad variable**. Aplicación a techo. **(Fijaciones incluydas)**

Polyesterplatte mit **unterschiedlicher Dichte**. Für die Decke geeignet. **(Inklusive Steckverbinder)**.



Dettaglio pannello / Panel detail

L'articolo è acquistabile solo a scatole complete. Il codice si riferisce ad una scatola completa. / The article can only be purchased in complete boxes. The code refers to a complete box. / L'article ne peut pas être acheté que dans des boîtes complètes. Le code se réfère à une boîte complète. / El artículo sólo puede comprarse en cajas completas. El código se refiere a una caja completa. / Der Artikel kann nur in kompletten Kartons gekauft werden. Der Code bezieht sich auf einen kompletten Karton.



Dettaglio attacchi per chiodi/ganci **(inclusi)**
Connections detail for nails/hooks **(included)**

L	H	Codice Code	Codice Code	Prezzo per scatola Price per box	Pezzi per scatola Pcs. per box
120 x 80 cm		7IN128/WD Scatola da 4 pz. Box of 4 pcs.	7IN128N/WD Scatola da 4 pz. Box of 4 pcs.	€ 704,00 (€ 176,00 cad)	4
160 x 60 cm		7IN166/WD Scatola da 4 pz. Box of 4 pcs.	7IN166N/WD Scatola da 4 pz. Box of 4 pcs.	€ 704,00 (€ 176,00 cad)	4
160 x 120 cm		7IN1612/WD Scatola da 2 pz. Box of 2 pcs.	7IN1612N/WD Scatola da 2 pz. Box of 2 pcs.	€ 512,00 (€ 256,00 cad)	2

Pannello in poliester a **densità variabile**. Applicabile a parete. **(Attacchi inclusi)**.

Panel in **variable density** polyester. Wall mounting. **(Fixings included)**.

Panneau en polyester à **densité variable**. Application au mur. **(Fixations inclus)**.

Panel poliéster de **densidad variable**. Aplicación a pared. **(Fijaciones incluydas)**

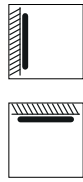
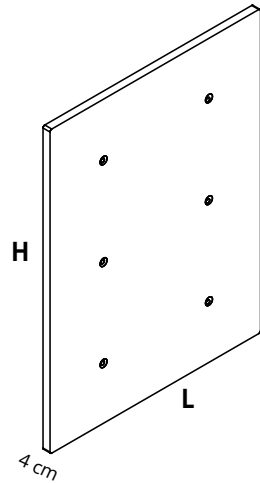
Polyesterplatte mit **unterschiedlicher Dichte**. Für die Wand geeignet. **(Inklusive Steckverbinder)**.



Dettaglio pannello / Panel detail

L'articolo è acquistabile solo a scatole complete. Il codice si riferisce ad una scatola completa. / The article can only be purchased in complete boxes. The code refers to a complete box. / L'article ne peut pas être acheté que dans des boîtes complètes. Le code se réfère à une boîte complète. / El artículo sólo puede comprarse en cajas completas. El código se refiere a una caja completa. / Der Artikel kann nur in kompletten Kartons gekauft werden. Der Code bezieht sich auf einen kompletten Karton.



**H L****160 x 120 cm**Codice
Code**7IN1612/GYM**
Scatola da 2 pz.
Box of 2 pcs.Codice
Code**7IN1612N/GYM**
Scatola da 2 pz.
Box of 2 pcs.Prezzo per scatola
Price per box**€ 512,00**
(€ 256,00 cad)Pezzi per scatola
Pcs. per box**2**

Pannello fonoassorbente in poliestere a **densità variabile**. Specificatamente studiati per un utilizzo nelle palestre, a parete (Norma DIN 18032-3:2023) e a soffitto (Norma DIN 18032-3:2023 e UNI EN 13964:2014). (**Attacchi inclusi, viti escluse**). Applicabile a parete e a soffitto.

Panel in **variable density** polyester. These panels are specifically designed for use in gyms and comply, wall fixing (DIN 18032-3:2023) ceiling fixing (DIN 18032-3:2023 and UNI EN 13964:2014 standards). (**Fixings included, screws excluded**). For wall and ceiling.

Panneau en polyester à **densité variable**. Ces panneaux sont spécialement conçus pour être utilisés dans les gymnases (Norme DIN 18032-3:2023 et UNI EN 13964:2014). (**Fixations incluses, vis exclues**). Application au mur et a plafond.

Panel poliéster de **densidad variable**. Estos paneles están diseñados específicamente para ser utilizados en gimnasios (Norma DIN 18032-3:2023 y UNI EN 13964:2014). (**Fijaciones incluydas, tornillos excluidos**). Aplicación a pared y en techo.

Polyesterplatte mit **unterschiedlicher Dichte**. Diese Paneele wurden speziell für den Einsatz in Fitnessbereichen (nach DIN 18032-3:2023 und UNI EN 13964:2014) entwickelt.. (**Inklusive Steckverbinder, ohne Schrauben**). Für die Wand und Decke geeignet.



Dettaglio pannello / Panel detail

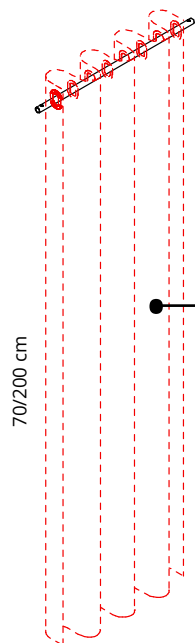
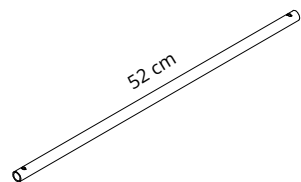
L'articolo è acquistabile solo a scatole complete. Il codice si riferisce ad una scatola completa. / The article can only be purchased in complete boxes. The code refers to a complete box. / L'article ne peut pas être acheté que dans des boîtes complètes. Le code se réfère à une boîte complète. / El artículo sólo puede comprarse en cajas completas. El código se refiere a una caja completa. / Der Artikel kann nur in kompletten Kartons gekauft werden. Der Code bezieht sich auf einen kompletten Karton.





CLASP DIVIDER

design studio **A+B Dominoni Quaquaro**
Snowsound® Fiber by Caimi Brevetti



1 x 7CLDT200-XXX
o/or
1 x 7CLDT70-XXX

7CLD60-CL
€ 79,00

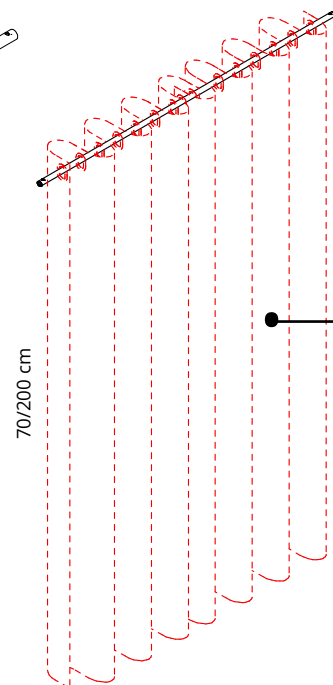
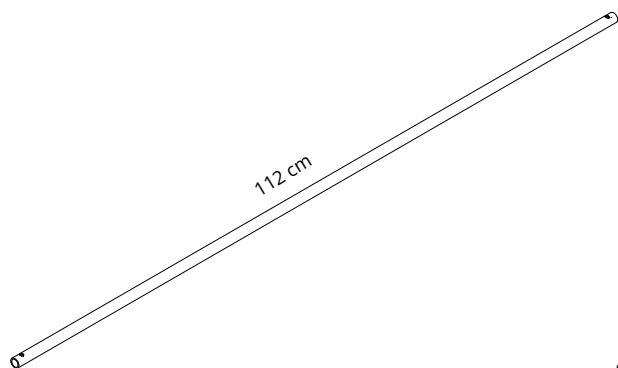
Asta in acciaio cromato L. 52 cm. Per 1 telo cod. 7CLDT200-XXX e 7CLDT70-XXX (XXX = variante colore)

Chrome-plated steel rod L. 52 cm. For 1 fabric cod. 7CLDT200-XXX and 7CLDT70-XXX (XXX = color variant)

Tige en acier chromé L. 52 cm. Pour 1 toile cod. 7CLDT200-XXX et 7CLDT70-XXX (XXX = variante couleur)

Barra de acero cromado L. 52 cm. Para 1 tejido cód. 7CLDT200-XXX y 7CLDT70-XXX (XXX = variante de color)

Stange aus verchromtem Stahl L. 52 cm. Für 1 Stoffbahn Art.Nr. 7CLDT200-XXX und 7CLDT70-XXX (XXX = Farbvariante)



2 x 7CLDT200-XXX
o/or
2 x 7CLDT70-XXX

7CLD120-CL
€ 98,00

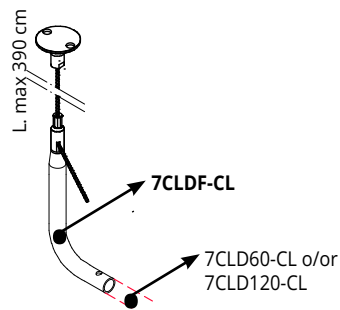
Asta in acciaio cromato L. 112 cm. Per 2 teli cod. 7CLDT200-XXX e 7CLDT70-XXX (XXX = variante colore)

Chrome-plated steel rod L. 112 cm. For 2 fabrics cod. 7CLDT200-XXX and 7CLDT70-XXX (XXX = color variant)

Tige en acier chromé L. 112 cm. Pour 2 toiles cod. 7CLDT200-XXX et 7CLDT70-XXX (XXX = variante couleur)

Barra de acero cromado L. 112 cm. Para 2 tejidos cód. 7CLDT200-XXX y 7CLDT70-XXX (XXX = variante de color)

Stange aus verchromtem Stahl L. 112 cm. Für 1 Stoffbahn Art.Nr. 7CLDT200-XXX und 7CLDT70-XXX (XXX = Farbvariante)



7CLDF-CL
€ 96,00

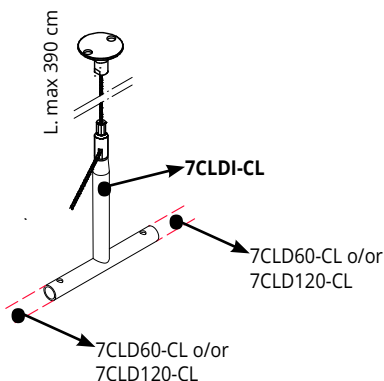
Supporto terminale completo di cavo e piastra a soffitto a 2 fori. Da utilizzare per appendimento a soffitto delle aste cod. 7CLD60-CL e 7CLD120-CL. Consente di mantenere sempre il passo 60 o 120 cm

Terminal support complete with cable and 2-holes ceiling plate. To be used for ceiling hanging of rods code 7CLD60-CL and 7CLD120-CL. Allows you to always keep the 60 cm or 120 cm module.

Support d'extrémité complet avec câble et plaque de plafond à 2 trous. A utiliser pour l'accrochage au plafond des tiges code 7CLD60-CL et 7CLD120-CL. Permet de toujours garder un pas de 60 ou 120 cm

Soporte final completo con cable y placa de techo de 2 orificios. Para colgar en el techo las barras código 7CLD60-CL y 7CLD120-CL. Permite mantener siempre la inclinación de 60 o 120 cm.

Endstück komplett mit Stahlseil und Deckenplatte mit 2 Montagebohrungen. Zur Verwendung bei der Deckenmontage von Stangen Art. Nr. 7CLD60-CL und 7CLD120-CL. Erlaubt die Einhaltung der Teilung 60 oder 120 cm.



7CLDI-CL
€ 98,00

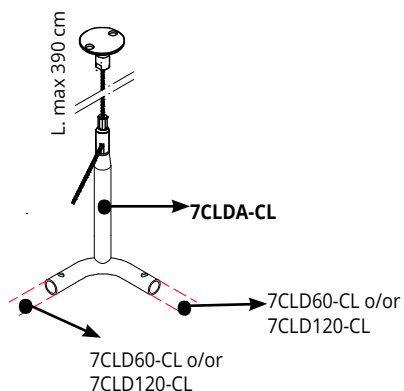
Supporto centrale completo di cavo e piastra a soffitto a 2 fori. Da utilizzare per unione lineare e appendimento a soffitto delle aste cod. 7CLD60-CL e 7CLD120-CL. Consente di mantenere sempre il passo 60 o 120 cm

Central support complete with cable and 2-holes ceiling plate. To be used for linear connection and ceiling hanging of rods code 7CLD60-CL and 7CLD120-CL. Allows you to always keep the 60 cm or 120 cm module.

Support central complet avec câble et plaque de plafond à 2 trous. A utiliser pour le raccordement linéaire et l'accrochage au plafond des tiges code 7CLD60-CL et 7CLD120-CL. Permet de toujours garder un pas de 60 ou 120 cm

Soporte central completo con cable y placa de techo de 2 orificios. Se utiliza para la conexión lineal y la suspensión en el techo de las barras código 7CLD60-CL y 7CLD120-CL. Permite mantener siempre la inclinación de 60 o 120 cm.

Mittelstück komplett mit Stahlseil und Deckenplatte mit 2 Montagebohrungen. Zur Verwendung für die lineare Verbindung und Deckenabhangung von Stangen Art. Nr. 7CLD60-CL und 7CLD120-CL. Erlaubt die Einhaltung der Teilung 60 oder 120 cm.



7CLDA-CL
€ 118,00

Supporto angolare completo di cavo e piastra a soffitto a 2 fori. Da utilizzare per unione angolare e appendimento a soffitto delle aste cod. 7CLD60-CL e 7CLD120-CL. Consente di mantenere sempre il passo 60 o 120 cm

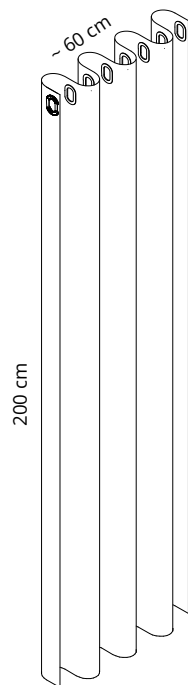
Corner support complete with cable and 2-holes ceiling plate. To be used for angular connection and ceiling hanging of rods code 7CLD60-CL and 7CLD120-CL. Allows you to always keep the 60 cm or 120 cm module.

Support d'angle complet avec câble et plaque de plafond à 2 trous. A utiliser pour le raccordement angulaire et l'accrochage au plafond des tiges code 7CLD60-CL et 7CLD120-CL. Permet de toujours garder un pas de 60 ou 120 cm

Soporte esquinero completo con cable y placa de techo de 2 orificios. Se utiliza para la conexión angular y la suspensión en el techo de las barras código 7CLD60-CL y 7CLD120-CL. Permite mantener siempre la inclinación de 60 o 120 cm.

Eckstück komplett mit Stahlseil und Deckenplatte mit 2 Montagebohrungen. Zur Verwendung für die Winkelverbindung und Deckenabhangung von Stangen Art. Nr. 7CLD60-CL und 7CLD120-CL. Erlaubt die Einhaltung der Teilung 60 oder 120 cm.

CLASP DIVIDER



Snowsound-Fiber
2,8 m²

Colore
Colour

FIBER 3

Codice/Code
Prezzo/Price



7CLDT200-300
€ 287,00



7CLDT200-305
€ 287,00



7CLDT200-309
€ 287,00

Per colori e finiture non compresi in questo listino prezzi, contattare il nostro ufficio commerciale.

For colors and finishings non included in this price list, please contact our sales department.

Pour colors et finitures ne figurant pas dans cette liste de prix, veuillez contacter notre service commercial.

Para colores y finituras no incluidos en esta lista de precios, contacte con nuestro departamento de ventas.

Für Farben und Ausführungen die nicht in dieser Preisliste enthalten sind, wenden sie sich bitte an unsere Verkaufsabteilung

Telo fonoassorbente (200x138 cm) in poliestere **Snowsound-Fiber Textiles 3 Melange**.

Per asta cod. 7CLD60-CL utilizzare 1 telo. Per asta cod. 7CLD120-CL utilizzare 2 teli

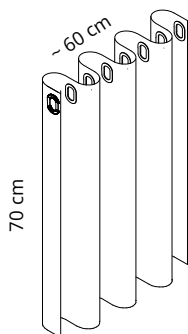
Snowsound-Fiber Textiles 3 Melange sound absorbing fabric (200x138 cm). For rod code 7CLD60-CL, use 1 fabric. For rod code 7CLD120-CL, use 2 fabrics.

Toile phono-absorbante (200x138 cm) **Snowsound-Fiber Textiles 3 Melange ou 8 Bouclé**. Pour la tige code 7CLD60-CL, utiliser 1 toile. Pour la tige code 7CLD120-CL utiliser 2 toiles

Tejido fonoabsorbente (200x138 cm) **Snowsound-Fiber Textiles 3 Melange o 8 Bouclé**. Para el código de barras 7CLD60-CL use 1 tejido. Para el código de barras 7CLD120-CL utilice 2 tejidos

Snowsound-Fiber Textiles 3 Melange oder 8 Bouclé Stoffbahn aus schallabsorbierendem Gewebe (200x138 cm).

Für die Art. Nr. 7CLD60-CL verwenden Sie 1 Gewebbahn. Für die Art. Nr. 7CLD120-CL verwenden Sie 2 Gewebbahnen.



Snowsound-Fiber
0,96 m²

Colore
Colour

FIBER 3

Codice/Code
Prezzo/Price



7CLDT70-300
€ 215,00



7CLDT70-305
€ 215,00



7CLDT70-309
€ 215,00

Per colori e finiture non compresi in questo listino prezzi, contattare il nostro ufficio commerciale.

For colors and finishings non included in this price list, please contact our sales department.

Pour colors et finitures ne figurant pas dans cette liste de prix, veuillez contacter notre service commercial.

Para colores y finituras no incluidos en esta lista de precios, contacte con nuestro departamento de ventas.

Für Farben und Ausführungen die nicht in dieser Preisliste enthalten sind, wenden sie sich bitte an unsere Verkaufsabteilung

Telo fonoassorbente (70x138 cm) in poliestere **Snowsound-Fiber Textiles 3 Melange**.

Per asta cod. 7CLD60-CL utilizzare 1 telo. Per asta cod. 7CLD120-CL utilizzare 2 teli

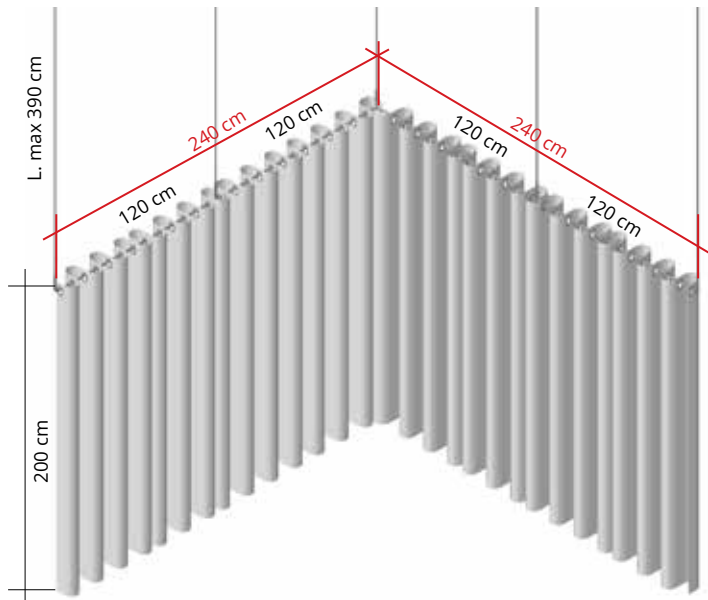
Snowsound-Fiber Textiles 3 Melange sound absorbing fabric (70x138 cm). For rod code 7CLD60-CL, use 1 fabric. For rod code 7CLD120-CL, use 2 fabrics.

Toile phono-absorbante (70x138 cm) **Snowsound-Fiber Textiles 3 Melange**. Pour la tige code 7CLD60-CL, utiliser 1 toile. Pour la tige code 7CLD120-CL utiliser 2 toiles

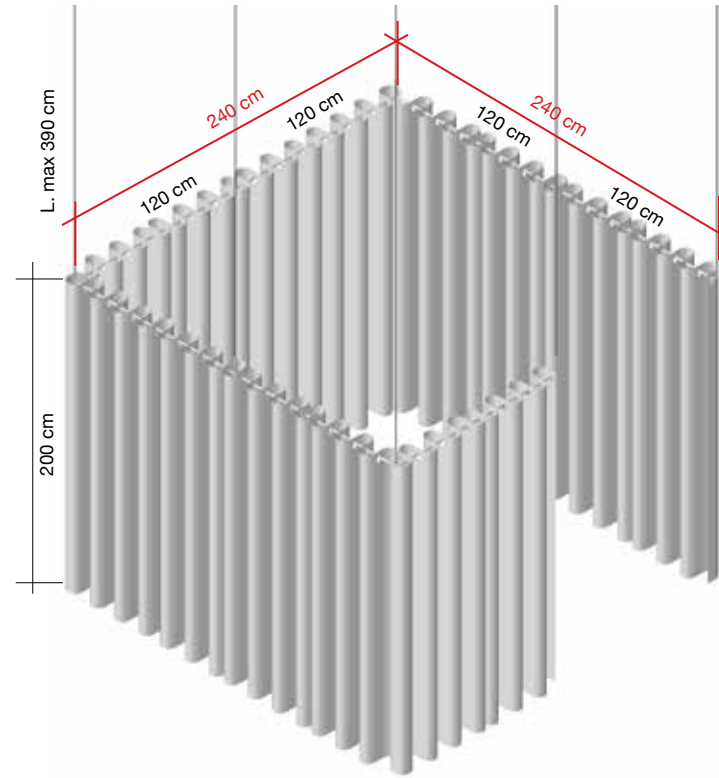
Tejido fonoabsorbente (70x138 cm) **Snowsound-Fiber Textiles 3 Melange**. Para el código de barras 7CLD60-CL use 1 tejido. Para el código de barras 7CLD120-CL utilice 2 tejidos

Snowsound-Fiber Textiles 3 Melange Stoffbahn aus schallabsorbierendem Gewebe (70x138 cm).

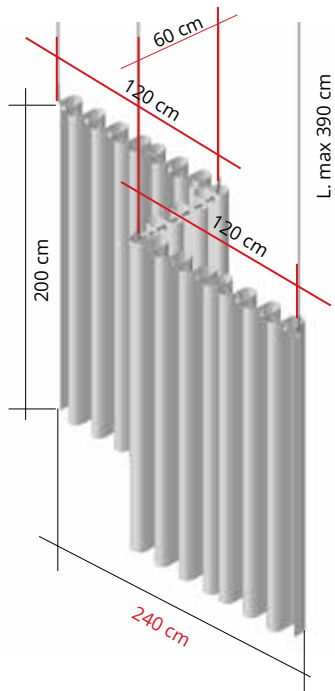
Für die Art. Nr. 7CLD60-CL verwenden Sie 1 Gewebbahn. Für die Art. Nr. 7CLD120-CL verwenden Sie 2 Gewebbahnen.



- 4 - 7CLD120-CL
- 2 - 7CLDF-CL
- 2 - 7CLDI-CL
- 1 - 7CLDA-CL
- 8 - 7CLDT200-XXX

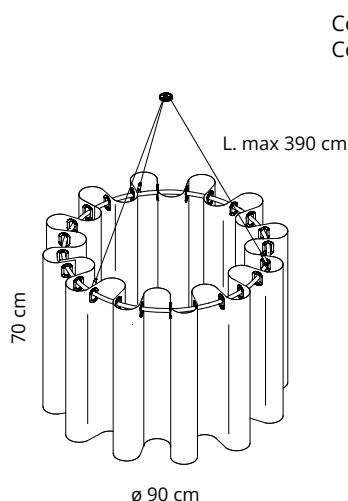


- 7 - 7CLD120-CL
- 2 - 7CLDF-CL
- 3 - 7CLDI-CL
- 3 - 7CLDA-CL
- 14 - 7CLDT200-XXX



- 2 - 7CLD120-CL
- 1 - 7CLD60-CL
- 2 - 7CLDF-CL
- 2 - 7CLDA-CL
- 5 - 7CLDT200-XXX



Colore
Colour

FIBER 3

Codice/Code
Prezzo/Price7CLR871-300
€ 1.090,007CLR871-305
€ 1.090,007CLR871-309
€ 1.090,00

Per colori e finiture non compresi in questo listino prezzi, contattare il nostro ufficio commerciale.

For colors and finishings not included in this price list, please contact our sales department.

Pour colors et finitures ne figurant pas dans cette liste de prix, veuillez contacter notre service commercial.

Para colores y finituras no incluidos en esta lista de precios, contacte con nuestro departamento de ventas.

Für Farben und Ausführungen die nicht in dieser Preisliste enthalten sind, wenden sie sich bitte an unsere Verkaufsabteilung

Snowsound-Fiber 3,8 m²

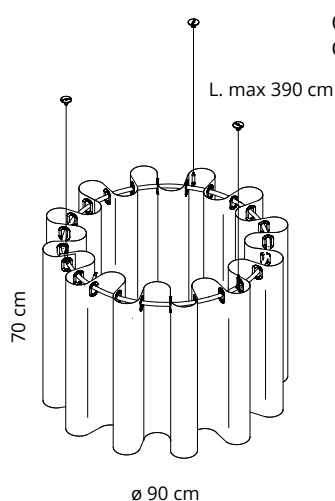
Elemento fonoassorbente con struttura in acciaio cromato, telo fonoassorbente in poliesteri **Snowsound-Fiber Textiles 3 Melange**. Tessuto asportabile e lavabile. Completo di kit per fissaggio a soffitto composto da: 1 piastra a soffitto - 3 cavi in acciaio - 3 attacchi alla struttura.

Sound-absorbing element with chrome-plated steel frame, **Snowsound-Fiber Textiles 3 Melange** sound absorbing fabric. Removable and washable fabric. Equipped with Kit for the ceiling fixing composed of: 1 ceiling plate, 3 steel cables, 3 hangings to the frame.

Élément phono-absorbant avec structure en acier chromé, toile phono-absorbante **Snowsound-Fiber Textiles 3 Melange**. Tissu amovible et lavable. Fourni avec kit d'accrochage au plafond composé de: 1 platine pour plafond - 3 câbles en acier - 3 accrochages à la structure.

Elemento fonoabsorbente con estructura de acero cromado, tejido fonoabsorbente **Snowsound-Fiber Textiles 3 Melange**. Tejido extraíble y lavable. Completo de kit para el montaje al techo compuesto por: 1 placa de techo - 3 cables de acero - 3 enganches a la estructura.

Schallabsorbierende Elemente mit Rahmen aus verchromtem Stahl, Stoffbahn aus **Snowsound-Fiber Textiles 3 Melange** schallabsorbierendem Gewebe. Stoff abnehmbar und waschbar. Ausgestattet mit Set für die Deckenbefestigung bestehend aus: 1 Deckenmontageplatten, 3 Stahlseile, 3 Befestigungen für Struktur.

Colore
Colour

FIBER 3

Codice/Code
Prezzo/Price7CLR873-300
€ 1.090,007CLR873-305
€ 1.090,007CLR873-309
€ 1.090,00

Per colori e finiture non compresi in questo listino prezzi, contattare il nostro ufficio commerciale.

For colors and finishings not included in this price list, please contact our sales department.

Pour colors et finitures ne figurant pas dans cette liste de prix, veuillez contacter notre service commercial.

Para colores y finituras no incluidos en esta lista de precios, contacte con nuestro departamento de ventas.

Für Farben und Ausführungen die nicht in dieser Preisliste enthalten sind, wenden sie sich bitte an unsere Verkaufsabteilung

Snowsound-Fiber 3,8 m²

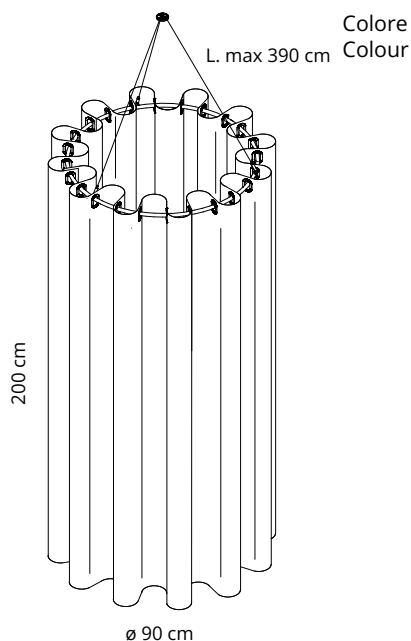
Elemento fonoassorbente con struttura in acciaio cromato, telo fonoassorbente in poliesteri **Snowsound-Fiber Textiles 3 Melange**. Tessuto asportabile e lavabile. Completo di kit per fissaggio a soffitto composto da: 3 piastre a soffitto - 3 cavi in acciaio - 3 attacchi alla struttura.

Sound-absorbing element with chrome-plated steel frame, **Snowsound-Fiber Textiles 3 Melange** sound absorbing fabric. Removable and washable fabric. Equipped with Kit for the ceiling fixing composed of: 3 ceiling plate, 3 steel cables, 3 hangings to the frame.

Élément phono-absorbant avec structure en acier chromé, toile phono-absorbante **Snowsound-Fiber Textiles 3 Melange**. Tissu amovible et lavable. Fourni avec kit d'accrochage au plafond composé de: 3 platine pour plafond - 3 câbles en acier - 3 accrochages à la structure.

Elemento fonoabsorbente con estructura de acero cromado, tejido fonoabsorbente **Snowsound-Fiber Textiles 3 Melange**. Tejido extraíble y lavable. Completo de kit para el montaje al techo compuesto por: 3 placa de techo - 3 cables de acero - 3 enganches a la estructura.

Schallabsorbierende Elemente mit Rahmen aus verchromtem Stahl, Stoffbahn aus **Snowsound-Fiber Textiles 3 Melange** schallabsorbierendem Gewebe. Stoff abnehmbar und waschbar. Ausgestattet mit Set für die Deckenbefestigung bestehend aus: 3 Deckenmontageplatten, 3 Stahlseile, 3 Befestigungen für Struktur.



Snowsound-Fiber 11,2 m²

Colore
Colour

FIBER 3

Codice/Code
Prezzo/Price



7CLR8201-300
€ 1.580,00



7CLR8201-305
€ 1.580,00



7CLR8201-309
€ 1.580,00

Per colori e finiture non compresi in questo listino prezzi, contattare il nostro ufficio commerciale.

For colors and finishings non included in this price list, please contact our sales department.

Pour colors et finitures ne figurant pas dans cette liste de prix, veuillez contacter notre service commercial.

Para colores y finituras no incluidos en esta lista de precios, contacte con nuestro departamento de ventas.

Für Farben und Ausführungen die nicht in dieser Preisliste enthalten sind, wenden sie sich bitte an unsere Verkaufsabteilung

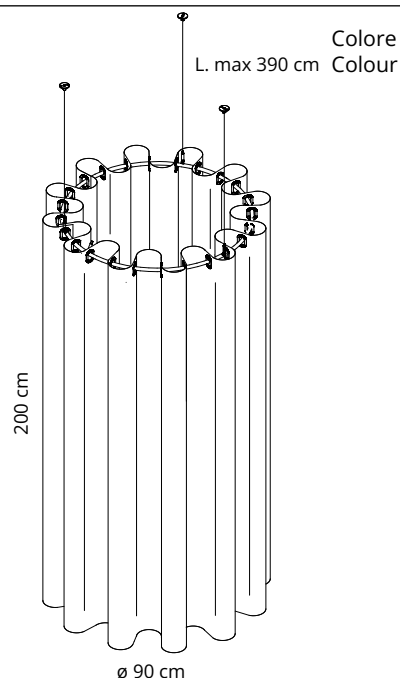
Elemento fonoassorbente con struttura in acciaio cromato, telo fonoassorbente in poliestere **Snowsound-Fiber Textiles 3 Melange**. Tessuto asportabile e lavabile. Completo di kit per fissaggio a soffitto composto da: 1 piastra a soffitto - 3 cavi in acciaio - 3 attacchi alla struttura.

Sound-absorbing element with chrome-plated steel frame, **Snowsound-Fiber Textiles 3 Melange** sound absorbing fabric. Removable and washable fabric. Equipped with Kit for the ceiling fixing composed of: 1 ceiling plate, 3 steel cables, 3 hangings to the frame.

Élément phono-absorbant avec structure en acier chromé, toile phono-absorbante **Snowsound-Fiber Textiles 3 Melange**. Tissu amovible et lavable. Fourni avec kit d'accrochage au plafond composé de: 1 platine pour plafond - 3 câbles en acier - 3 accrochages à la structure.

Elemento fonoassorbente con estructura de acero cromado, tejido fonoabsorbente **Snowsound-Fiber Textiles 3 Melange**. Tejido extraíble y lavable. Completo de kit para el montaje al techo compuesto por: 1 placa de techo - 3 cables de acero - 3 enganches a la estructura.

Schallabsorbierende Elemente mit Rahmen aus verchromtem Stahl, Stoffbahn aus **Snowsound-Fiber Textiles 3 Melange** schallabsorbierendem Gewebe. Stoff abnehmbar und waschbar. Ausgestattet mit Set für die Deckenbefestigung bestehend aus: 1 Deckenmontageplatten, 3 Stahlseile, 3 Befestigungen für Struktur.



Snowsound-Fiber 11,2 m²

Colore
Colour

FIBER 3

Codice/Code
Prezzo/Price



7CLR8203-300
€ 1.580,00



7CLR8203-305
€ 1.580,00



7CLR8203-309
€ 1.580,00

Per colori e finiture non compresi in questo listino prezzi, contattare il nostro ufficio commerciale.

For colors and finishings non included in this price list, please contact our sales department.

Pour colors et finitures ne figurant pas dans cette liste de prix, veuillez contacter notre service commercial.

Para colores y finituras no incluidos en esta lista de precios, contacte con nuestro departamento de ventas.

Für Farben und Ausführungen die nicht in dieser Preisliste enthalten sind, wenden sie sich bitte an unsere Verkaufsabteilung

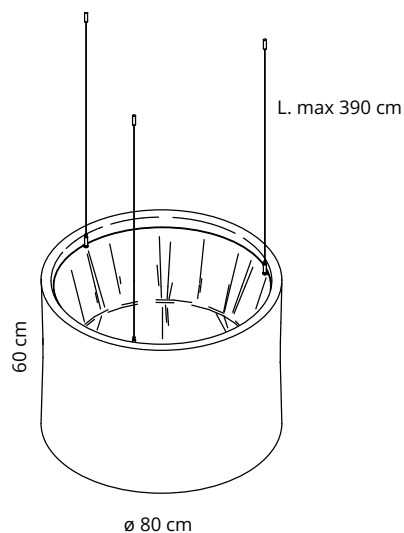
Elemento fonoassorbente con struttura in acciaio cromato, telo fonoassorbente in poliestere **Snowsound-Fiber Textiles 3 Melange**. Tessuto asportabile e lavabile. Completo di kit per fissaggio a soffitto composto da: 3 piastra a soffitto - 3 cavi in acciaio - 3 attacchi alla struttura.

Sound-absorbing element with chrome-plated steel frame, **Snowsound-Fiber Textiles 3 Melange** sound absorbing fabric. Removable and washable fabric. Equipped with Kit for the ceiling fixing composed of: 3 ceiling plate, 3 steel cables, 3 hangings to the frame.

Élément phono-absorbant avec structure en acier chromé, toile phono-absorbante **Snowsound-Fiber Textiles 3 Melange**. Tissu amovible et lavable. Fourni avec kit d'accrochage au plafond composé de: 3 platine pour plafond - 3 câbles en acier - 3 accrochages à la structure.

Elemento fonoassorbente con estructura de acero cromado, tejido fonoabsorbente **Snowsound-Fiber Textiles 3 Melange**. Tejido extraíble y lavable. Completo de kit para el montaje al techo compuesto por: 3 placa de techo - 3 cables de acero - 3 enganches a la estructura.

Schallabsorbierende Elemente mit Rahmen aus verchromtem Stahl, Stoffbahn aus **Snowsound-Fiber Textiles 3 Melange** schallabsorbierendem Gewebe. Stoff abnehmbar und waschbar. Ausgestattet mit Set für die Deckenbefestigung bestehend aus: 3 Deckenmontageplatten, 3 Stahlseile, 3 Befestigungen für Struktur.



Colore
Colour
FIBER 8



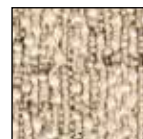
7MIL80-801
€ 1.480,00



7MIL80-803
€ 1.480,00



7MIL80-810
€ 1.480,00



7MIL80-812
€ 1.480,00



7MIL80-813
€ 1.480,00

Colore
Colour
FIBER 14



Codice/Code
Prezzo/Price

7MIL80-1401
€ 1.580,00

Elemento fonoassorbente con struttura in acciaio, telo fonoassorbente in poliester **Snowsound-Fiber Textiles 8 Bouclé e 14 Biosphere**. Tessuto asportabile e lavabile. Completo di kit per fissaggio a soffitto

Sound-absorbing element with steel frame, **Snowsound-Fiber Textiles 8 Bouclé and 14 Biosphere** sound absorbing fabric. Removable and washable fabric. Equipped with Kit for the ceiling fixing.

Élément phono-absorbant avec structure en acier, toile phono-absorbante **Snowsound-Fiber Textiles 8 Bouclé et 14 Biosphere**. Tissu amovible et lavable. Fourni avec kit d'accrochage au plafond.

Elemento fonoassorbente con estructura de acero, tejido fonoabsorbente **Snowsound-Fiber Textiles 8 Bouclé y 14 Biosphere**. Tejido extraíble y lavable. Completo de kit para el montaje al techo.

Schallabsorbierende Elemente mit Rahmen aus Stahl, Stoffbahn aus **Snowsound-Fiber Textiles 8 Bouclé und 14 Biosphere** schallabsorbierendem Gewebe. Stoff abnehmbar und waschbar. Ausgestattet mit Set für die Deckenbefestigung.

Colori disponibili su richiesta / Colours available on request / Couleurs disponibles sur demande / Colores disponibles previa solicitud / Farben auf Anfrage erhältlich



800



802



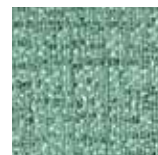
807



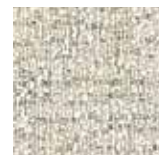
811



814



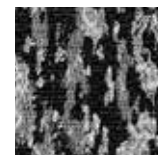
815



816



1402



1404

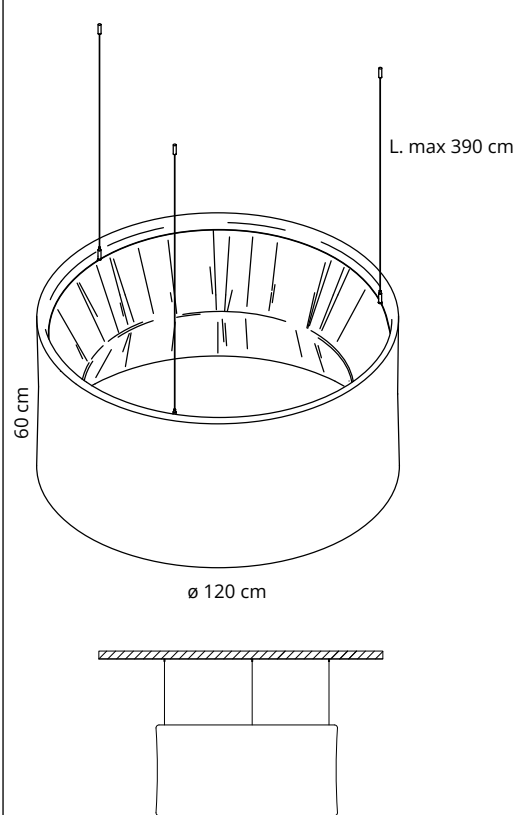


1405



1406

Minimo d'ordine per colore 5 pezzi / Minimum order quantity per colour 5 pieces / Quantité minimale par couleur 5 pièces / Pedido mínimo por color 5 unidades
Mindestbestellmenge pro Farbe 5 Stück



Colore
Colour
FIBER 8



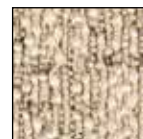
Codice/Code
Prezzo/Price
7MIL120-801
€ 1.780,00



7MIL120-803
€ 1.780,00



7MIL120-810
€ 1.780,00



7MIL120-812
€ 1.780,00



7MIL120-813
€ 1.780,00

Colore
Colour
FIBER 14



Codice/Code
Prezzo/Price

7MIL120-1401
€ 1.880,00

Elemento fonoassorbente con struttura in acciaio, telo fonoassorbente in poliester **Snowsound-Fiber Textiles 8 Bouclè e 14 Biosphere**. Tessuto asportabile e lavabile. Completo di kit per fissaggio a soffitto

Sound-absorbing element with steel frame, **Snowsound-Fiber Textiles 8 Bouclè and 14 Biosphere** sound absorbing fabric. Removable and washable fabric. Equipped with Kit for the ceiling fixing.

Elément phono-absorbant avec structure en acier, toile phono-absorbante **Snowsound-Fiber Textiles 8 Bouclè et 14 Biosphere**. Tissu amovible et lavable. Fourni avec kit d'accrochage au plafond.

Elemento fonoassorbente con estructura de acero, tejido fonoabsorbente **Snowsound-Fiber Textiles 8 Bouclè y 14 Biosphere**. Tejido extraíble y lavable. Completo de kit para el montaje al techo.

Schallabsorbierende Elemente mit Rahmen aus Stahl, Stoffbahn aus **Snowsound-Fiber Textiles 8 Bouclè und 14 Biosphere** schallabsorbierendem Gewebe. Stoff abnehmbar und waschbar. Ausgestattet mit Set für die Deckenbefestigung.

Colori disponibili su richiesta / Colours available on request / Couleurs disponibles sur demande / Colores disponibles previa solicitud / Farben auf Anfrage erhältlich



800



802



807



811



814



815



816



1402



1404



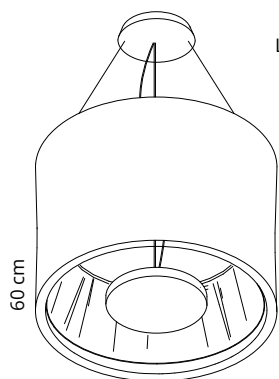
1405



1406

Minimo d'ordine per colore 5 pezzi / Minimum order quantity per colour 5 pieces / Quantité minimale par couleur 5 pièces / Pedido mínimo por color 5 unidades
Mindestbestellmenge pro Farbe 5 Stück

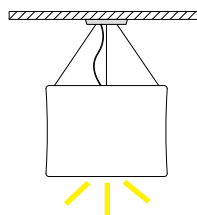
LED 40W



L. max 300 cm

60 cm

ø 80 cm

Colore
Colour
FIBER 87MIL80L-801
€ 1.780,007MIL80L-803
€ 1.780,007MIL80L-810
€ 1.780,007MIL80L-812
€ 1.780,007MIL80L-813
€ 1.780,00Colore
Colour
FIBER 147MIL80L-1401
€ 1.890,00Codice/Code
Prezzo/PriceCodice/Code
Prezzo/Price

Elemento fonoassorbente con struttura in acciaio, telo fonoassorbente in poliestere **Snowsound-Fiber Textiles 8 Bouclé e 14 Biosphere**. Tessuto asportabile e lavabile. Completo di kit per fissaggio a soffitto. Con lampada LED 40W, 3000K. La lampada è regolabile in altezza all'interno del paralume per ottenere l'illuminazione desiderata.

Sound-absorbing element with steel frame, **Snowsound-Fiber Textiles 8 Bouclé and 14 Biosphere** sound absorbing fabric. Removable and washable fabric. Equipped with Kit for the ceiling fixing. With LED lamp 40W, 3000K. The lamp is height-adjustable within the shade to achieve the desired illumination.

Élément phono-absorbant avec structure en acier, toile phono-absorbante **Snowsound-Fiber Textiles 8 Bouclé et 14 Biosphere**. Tissu amovible et lavable. Fourni avec kit d'accrochage au plafond. Avec lampe LED 40W, 3000K. La lampe est réglable en hauteur à l'intérieur de l'abat-jour afin d'obtenir l'éclairage souhaité.

Elemento fonoabsorbente con estructura de acero, tejido fonoabsorbente **Snowsound-Fiber Textiles 8 Bouclé y 14 Biosphere**. Tejido extraíble y lavable. Completo de kit para el montaje al techo. Con lámpara LED 40W, 3000K. La lámpara es regulable en altura dentro de la pantalla para conseguir la iluminación deseada.

Schallabsorbierende Elemente mit Rahmen aus Stahl, Stoffbahn aus **Snowsound-Fiber Textiles 8 Bouclé und 14 Biosphere** schallabsorbierendem Gewebe. Stoff abnehmbar und waschbar. Ausgestattet mit Set für die Deckenbefestigung. Mit LED-Lampe 40W, 3000K. Die Lampe ist innerhalb des Schirms höhenverstellbar, um die gewünschte Beleuchtungsstärke zu erreichen.

Colori disponibili su richiesta / Colours available on request / Couleurs disponibles sur demande / Colores disponibles previa solicitud / Farben auf Anfrage erhältlich



800



802



807



811



814



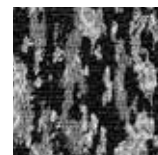
815



816



1402



1404



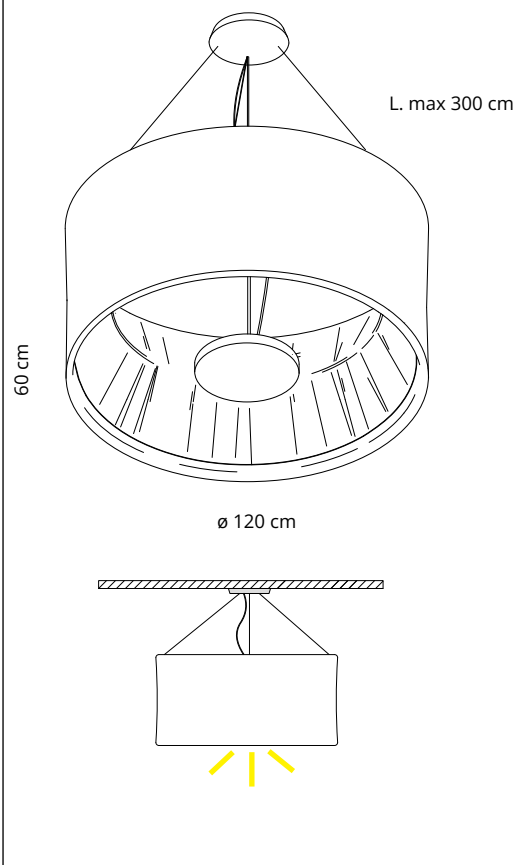
1405



1406

Minimo d'ordine per colore 5 pezzi / Minimum order quantity per colour 5 pieces / Quantité minimale par couleur 5 pièces / Pedido mínimo por color 5 unidades
Mindestbestellmenge pro Farbe 5 Stück

LED 40W



Colore
Colour
FIBER 8



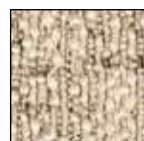
Codice/Code
Prezzo/Price
7MIL120L-801
€ 2.180,00



7MIL120L-803
€ 2.180,00



7MIL120L-810
€ 2.180,00



7MIL120L-812
€ 2.180,00



7MIL120L-813
€ 2.180,00

Colore
Colour
FIBER 14



Codice/Code
Prezzo/Price
7MIL120L-1401
€ 2.180,00

Elemento fonoassorbente con struttura in acciaio, telo fonoassorbente in poliestere **Snowsound-Fiber Textiles 8 Bouclé e 14 Biosphere**. Tessuto asportabile e lavabile. Completo di kit per fissaggio a soffitto. Con lampada LED 40W, 3000K. La lampada è regolabile in altezza all'interno del paralume per ottenere l'illuminazione desiderata.

Sound-absorbing element with steel frame, **Snowsound-Fiber Textiles 8 Bouclé and 14 Biosphere** sound absorbing fabric. Removable and washable fabric. Equipped with Kit for the ceiling fixing. With LED lamp 40W, 3000K. The lamp is height-adjustable within the shade to achieve the desired illumination.

Élément phono-absorbant avec structure en acier, toile phono-absorbante **Snowsound-Fiber Textiles 8 Bouclé et 14 Biosphere**. Tissu amovible et lavable. Fourni avec kit d'accrochage au plafond. Avec lampe LED 40W, 3000K. La lampe est réglable en hauteur à l'intérieur de l'abat-jour afin d'obtenir l'éclairage souhaité.

Elemento fonoassorbente con estructura de acero, tejido fonoabsorbente **Snowsound-Fiber Textiles 8 Bouclé y 14 Biosphere**. Tejido extraíble y lavable. Completo de kit para el montaje al techo. Con lámpara LED 40W, 3000K. La lámpara es regulable en altura dentro de la pantalla para conseguir la iluminación deseada.

Schallabsorbierende Elemente mit Rahmen aus Stahl, Stoffbahn aus **Snowsound-Fiber Textiles 8 Bouclé und 14 Biosphere** schallabsorbierendem Gewebe. Stoff abnehmbar und waschbar. Ausgestattet mit Set für die Deckenbefestigung. Mit LED-Lampe 40W, 3000K. Die Lampe ist innerhalb des Schirms höhenverstellbar, um die gewünschte Beleuchtungsstärke zu erreichen.

Colori disponibili su richiesta / Colours available on request / Couleurs disponibles sur demande / Colores disponibles previa solicitud / Farben auf Anfrage erhältlich



800



802



807



811



814



815



816



1402



1404

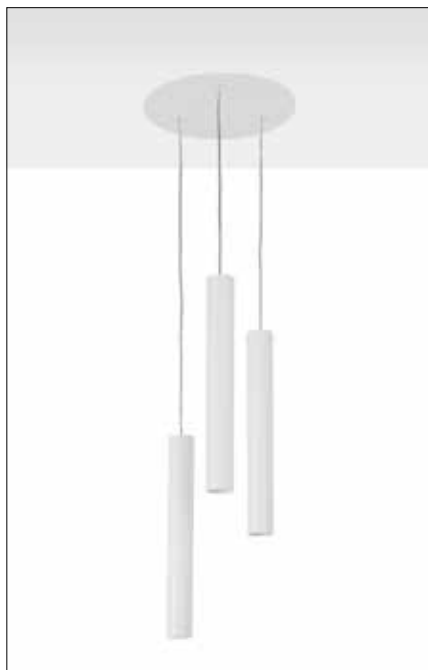
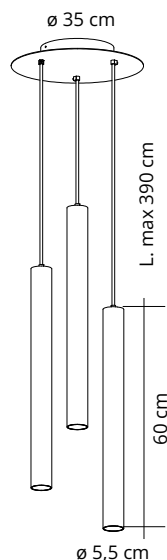


1405



1406

Minimo d'ordine per colore 5 pezzi / Minimum order quantity per colour 5 pieces / Quantité minimale par couleur 5 pièces / Pedido mínimo por color 5 unidades
Mindestbestellmenge pro Farbe 5 Stück



7LGH15-BO
€ 790,00

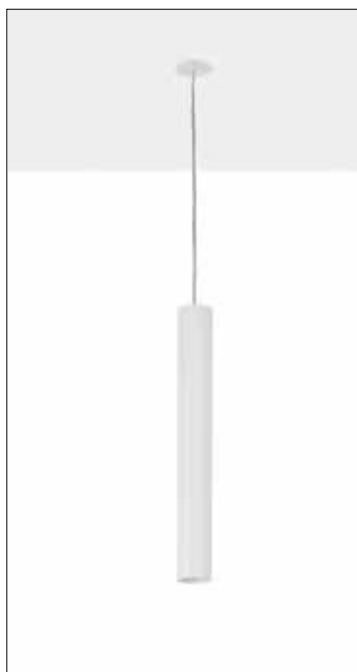
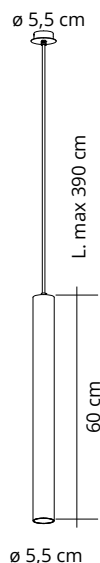
Apparecchio di illuminazione a sospensione fornito di 3 sorgenti luminose a LED ciascuna da 10W, 3000K, con accensione unica. Corpi illuminanti realizzati in alluminio verniciato e dotati di cavo di alimentazione con lunghezza modificabile (L. max. 390 cm) per posizionare le lampade ad altezze differenti. Le sorgenti luminose arretrate garantiscono un comfort visivo ottimale. Per codici 7CLR873-XXX - 7CLR8203-XXX - 7MIL80-XXX - 7MIL120-XXX.

Suspended lighting fixture with 3 LED lights with 10W output, 3000K and single switch. Light fixture made of painted aluminium, with a length-adjustable power cable (max. extension 390 cm) for setting luminaires at different heights. The recessed light sources offer optimal visual comfort. For codes 7CLR873-XXX - 7CLR8203-XXX - 7MIL80-XXX - 7MIL120-XXX.

Appareil d'éclairage à suspension fourni avec 3 sources lumineuses à LED de 10W chacune, 3000K, avec allumage unique. Les corps lumineux sont en aluminium peint et équipés d'un câble d'alimentation d'une longueur modifiable (L. Max 390 cm) pour positionner les lampes à des hauteurs différentes. Les sources lumineuses en retrait assurent un confort visuel optimal. Pour art. 7CLR873-XXX - 7CLR8203-XXX - 7MIL80-XXX - 7MIL120-XXX.

Aparato de iluminación colgante, que viene con 3 fuentes de luz de LED (de 10W cada una, 3000K, con encendido único). Los cuerpos de iluminación de aluminio pintado constan de un cable de alimentación, cuyo largo se puede modificar (L. máx. 390 cm) para ubicar las lámparas a alturas diferentes. Las fuentes de luz desplazadas hacia atrás garantizan un confort visual excelente. Para códigos 7CLR873-XXX - 7CLR8203-XXX - 7MIL80-XXX - 7MIL120-XXX.

Hängeleuchte mit 3 LED-Lichtquellen, jede zu 10W, 3000K mit gleichzeitiger Einschaltung. Die Leuchtkörper sind aus lackiertem Aluminium gefertigt und mit einem längenverstellbaren Stromkabel (L. max. 390 cm) ausgestattet, um die Lampen in verschiedenen Höhen zu positionieren. Die versenkten Lichtquellen sorgen für optimalen Sichtkomfort. Für Art. 7CLR873-XXX - 7CLR8203-XXX - 7MIL80-XXX - 7MIL120-XXX.



7LGH16-BO
€ 238,00

Apparecchio di illuminazione a sospensione con sorgente luminosa a LED da 10W, 3000K. Corpo illuminante realizzato in alluminio verniciato e dotato di cavo di alimentazione con lunghezza modificabile (L. max. 390 cm). Le sorgenti luminose arretrate garantiscono un comfort visivo ottimale. Per codici 7CLR873-XXX - 7CLR8203-XXX - 7MIL80-XXX - 7MIL120-XXX.

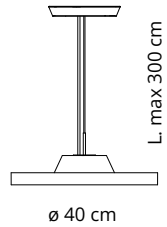
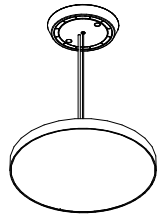
Suspended lighting fixture with 1 LED light with 10W output, 3000K. Light fixture made of painted aluminium, with a length-adjustable power cable (max. extension 390 cm) The recessed light sources offer optimal visual comfort. For codes 7CLR873-XXX - 7CLR8203-XXX - 7MIL80-XXX - 7MIL120-XXX.

Appareil d'éclairage à suspension fourni avec 1 source lumineuse à LED de 10W, 3000K. Le corp lumineux est en aluminium peint et équipés d'un câble d'alimentation d'une longueur modifiable (L. Max 390 cm). Les sources lumineuses en retrait assurent un confort visuel optimal. Pour art. 7CLR873-XXX - 7CLR8203-XXX - 7MIL80-XXX - 7MIL120-XXX.

Aparato de iluminación colgante, que viene con 1 fuente de luz de LED (de 10W, 3000K). El cuerpo de iluminación de aluminio pintado consta de un cable de alimentación, cuyo largo se puede modificar (L. máx. 390 cm). Las fuentes de luz desplazadas hacia atrás garantizan un confort visual excelente. Para códigos 7CLR873-XXX - 7CLR8203-XXX - 7MIL80-XXX - 7MIL120-XXX.

Hängeleuchte mit 1 LED-Lichtquellen, jede zu 10W, 3000K. Die Leuchtkörper sind aus lackiertem Aluminium gefertigt und mit einem längenverstellbaren Stromkabel (L. max. 390 cm) ausgestattet. Die versenkten Lichtquellen sorgen für optimalen Sichtkomfort. Für Art. 7CLR873-XXX - 7CLR8203-XXX - 7MIL80-XXX - 7MIL120-XXX.

LED 40W



7LGH12-BO
€ 388,00

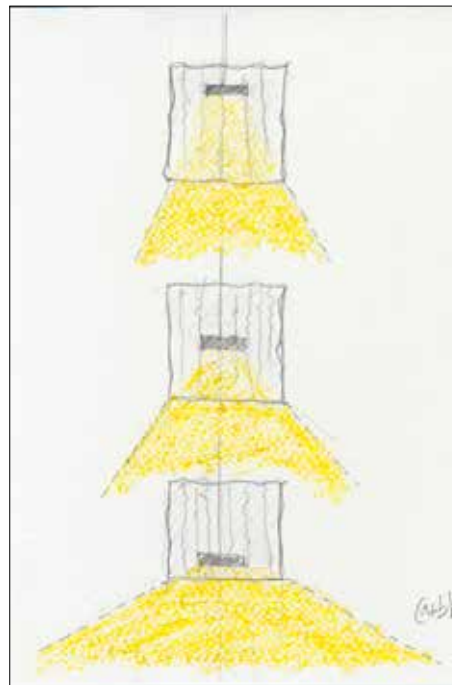
Apparechio di illuminazione a sospensione con sorgente luminosa a LED da 40W, 3000K. Struttura in metallo dotata di cavo regolabile in altezza. Cavo di alimentazione L. 300 cm. Per art. 7CLR873-XXX - 7CLR8203-XXX - 7MIL80-XXX - 7MIL120-XXX.

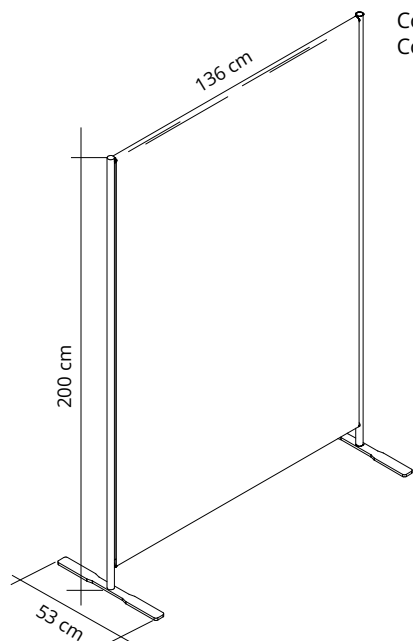
Suspended lighting fixture with 40W LED source, 3000K. Metal structure with with height-adjustable cable. Power cable L. 300 cm. For codes 7CLR873-XXX - 7CLR8203-XXX - 7MIL80-XXX - 7MIL120-XXX.

Appareil d'éclairage à suspension avec source de lumière à LED de 40W, 3000K. La structure en metal est munie d'un câble réglable en hauteur. Câble d'alimentation L. 300 cm. Pour art. 7CLR873-XXX - 7CLR8203-XXX - 7MIL80-XXX - 7MIL120-XXX.

Aparato de iluminación colgante con fuente de luz de LED de 40 W, 3000K. Estructura de metal, con cable regulable en altura. Cable de alimentación de 300 cm de largo. Para códigos 7CLR873-XXX - 7CLR8203-XXX - 7MIL80-XXX - 7MIL120-XXX.

Hängeleuchte mit 40W LED-Lichtquelle, 3000K. Struktur aus Metall mit höhenverstellbarem Seil. Stromversorgungskabel L. 300 cm. Für Art. 7CLR873-XXX - 7CLR8203-XXX - 7MIL80-XXX - 7MIL120-XXX.





Colore
Colour

FIBER 3



Codice/Code
Prezzo/Price

7SEP/CL-300
€ 890,00

7SEP/CL-305
€ 890,00

7SEP/CL-309
€ 890,00

Divisorio con struttura in acciaio cromato e basi in acciaio verniciato, telo fonoassorbente in poliestere **Snowsound-Fiber Textiles 3 Melange**. Tessuto asportabile e lavabile.

Partition with chrome-plated steel frame and powder-coated steel bases, **Snowsound-Fiber Textiles 3 Melange** sound absorbing fabric. Removable and washable fabric.

Paravent avec structure en acier chromé et bases en acier peint époxy, toile phono-absorbante **Snowsound-Fiber Textiles 3 Melange**. Tissu amovible et lavable.

Mampara de acero cromado con bases de acero barnizado, tejido fonoabsorbente **Snowsound-Fiber Textiles 3 Melange**. Tejido extraíble y lavable.

Trennwand mit Rahmen aus verchromtem Stahl, Standfüßen aus pulverbeschichtetem Stahl und Stoffbahn aus **Snowsound-Fiber Textiles 3 Melange** schallabsorbierendem Gewebe. Stoff abnehmbar und waschbar.

Snowsound-Fiber 4,9 m²

Per colori e finiture non compresi in questo listino prezzi, contattare il nostro ufficio commerciale.

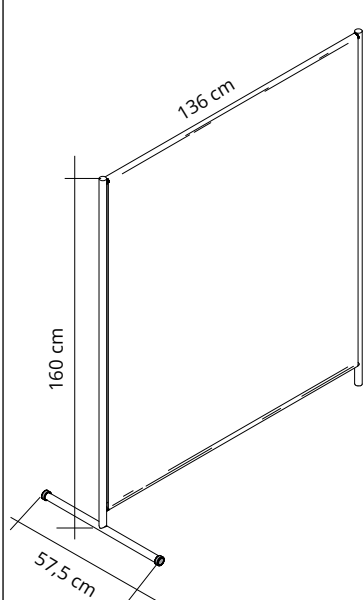
For colors and finishings not included in this price list, please contact our sales department.

Pour colors et finitures ne figurant pas dans cette liste de prix, veuillez contacter notre service commercial.

Para colores y finituras no incluidos en esta lista de precios, contacte con nuestro departamento de ventas.

Für Farben und Ausführungen die nicht in dieser Preisliste enthalten sind, wenden sie sich bitte an unsere Verkaufsabteilung





Colore
Colour

FIBER 3



Codice/Code
Prezzo/Price

7SEP/RCL-300
€ 890,00

7SEP/RCL-305
€ 890,00

7SEP/RCL-309
€ 890,00

Divisorio con struttura in acciaio cromato con ruote, telo fonoassorbente in poliestere **Snowsound-Fiber Textiles 3 Melange**. Tessuto asportabile e lavabile.

Partition with chrome-plated steel frame on castors, **Snowsound-Fiber Textiles 3 Melange** sound absorbing fabric. Removable and washable fabric.

Cloison avec structure en acier chromé avec roulettes, toile phono-absorbante **Snowsound-Fiber Textiles 3 Melange**. Tissu amovible et lavable.

Mampara de acero cromado con ruedas, tejido fonoabsorbente **Snowsound-Fiber Textiles 3 Melange**. Tejido extraíble y lavable.

Trennwand mit Rahmen aus verchromtem Stahl mit Rollen und Stoffbahn aus **Snowsound-Fiber Textiles 3 Melange** schallabsorbierendem Gewebe. Stoff abnehmbar und waschbar.

Snowsound-Fiber 3,9 m²

Per colori e finiture non compresi in questo listino prezzi, contattare il nostro ufficio commerciale.

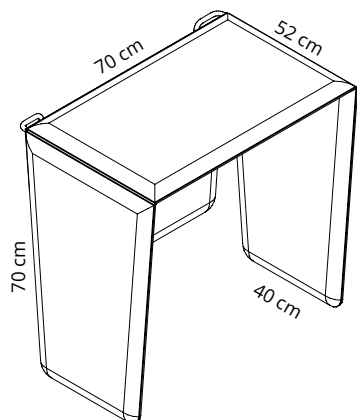
For colors and finishings non included in this price list, please contact our sales department.

Pour colors et finitures ne figurant pas dans cette liste de prix, veuillez contacter notre service commercial.

Para colores y finituras no incluidos en esta lista de precios, contacte con nuestro departamento de ventas.

Für Farben und Ausführungen die nicht in dieser Preisliste enthalten sind, wenden sie sich bitte an unsere Verkaufsabteilung

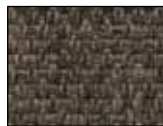


**FIBER 3 MELANGE**

7CK700-300
€ 590,00



7CK700-302
€ 590,00



7CK700-303
€ 590,00



7CK700-304
€ 590,00



7CK700-305
€ 590,00



7CK700-308
€ 590,00



7CK700-309
€ 590,00



7CK700-311
€ 590,00



7CK700-313
€ 590,00



7CK700-314
€ 590,00



7CK700-315
€ 590,00



7CK700-316
€ 590,00



7CK700-317
€ 590,00



7CK700-318
€ 590,00



7CK700-319
€ 590,00



7CK700-320
€ 590,00



7CK700-321
€ 590,00



7CK700-322
€ 590,00



7CK700-323
€ 590,00



7CK700-324
€ 590,00



7CK700-325
€ 590,00



7CK700-326
€ 590,00



7CK700-327
€ 590,00



7CK700-328
€ 590,00



7CK700-329
€ 590,00

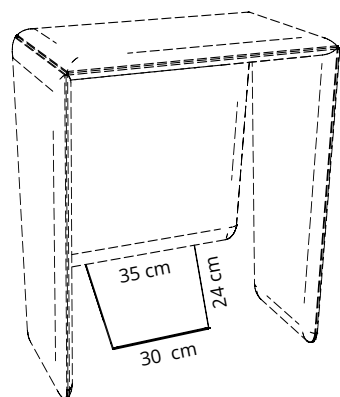
Phone booth con struttura in tondino di acciaio verniciato e copertura composta da imbottitura interna in poliestere e rivestimento esterno in tessuto di poliestere Snowsound Fiber, completamente sfoderabile.

Phone booth with powder-coated steel rod structure, cover composed by polyester internal padding and polyester Snowsound Fiber fabric external coating, totally removable.

Cabine avec structure en tiges d'acier peint epoxy et couverture avec rembourrage interne en polyester et revêtement externe en tissu de polyester Snowsound Fiber entièrement amovible.

Phone Booth con estructura de hilo de acero recubierto y cobertura compuesta para acolchado interior en poliester y revestimiento exterior de tejido de poliester Snowsound Fiber, totalmente amovible.

Telefonzelle mit Gestell aus beschichtetem Stahlrohr zur Wandmontage, Abdeckung bestehend aus einer Polyester-Polsterung und einem komplett abziehbaren Bezug aus Polyesterstoff Snowsound Fiber

**7CK500-GA € 98,00**

Grigio argento
Silver grey
Gris argenté
Gris plata
Silbergrau

Piano in acciaio verniciato per con polveri epossidiche per phone booth Cocker.

Powder-coated steel shelf for phone booth Cocker.

Tablette en acier peint epoxy pour cabine Cocker

Estante en acero recubierto para phone booth Cocker

Beschichteter Regalboden für Telefonzelle Cocker

Colore
Colour

Codice/Code
Prezzo/Price

Bianco
White
Blanc

70P185-0001
€ 1.190,00

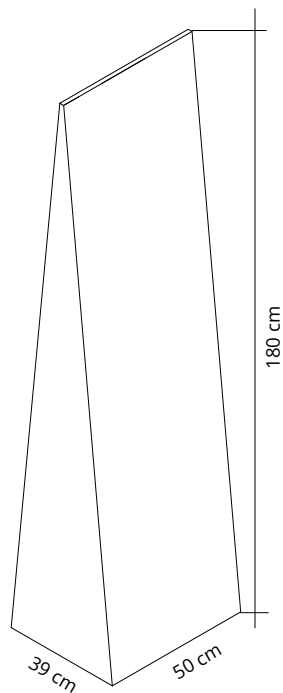
Struttura in acciaio e poliestere, rivestimento in tessuto fonoassorbente **Snowsound-Fiber Textiles 1 Color**. Tessuto asportabile e lavabile.

Steel and polyester frame, cover in **Snowsound-Fiber Textiles 1 Color** sound-absorbing fabric. Removable and washable fabric.

Structure en acier et polyester, revêtement en textile phono-absorbant **Snowsound-Fiber Textiles 1 Color**. Tissu amovible et lavable.

Estructura de acero y poliéster, cubierta de tejido fonoabsorbente **Snowsound-Fiber Textiles 1 Color**. Tejido extraíble y lavable.

Struktur aus Stahl und Polyester, Bezug aus **Snowsound-Fiber Textiles 1 Color** schallabsorbierendem Gewebe. Stoff abnehmbar und waschbar.

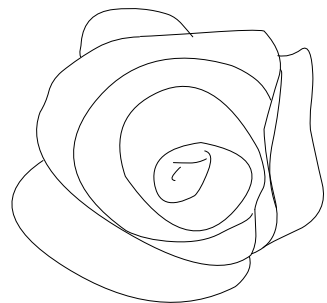


BASS TRAP



FIBER 1 col. 0001





ø ~ 80 cm

Colore **FIBER 6**
Colour **Vedi pag. 335**
See page 335



7SIW80-600
€ 890,00



7SIW80-603
€ 890,00



7SIW80-605
€ 890,00



7SIW80-606
€ 890,00



7SIW80-610
€ 890,00

Snowsound-Fiber 5 m²

Fatto a mano
Handmade

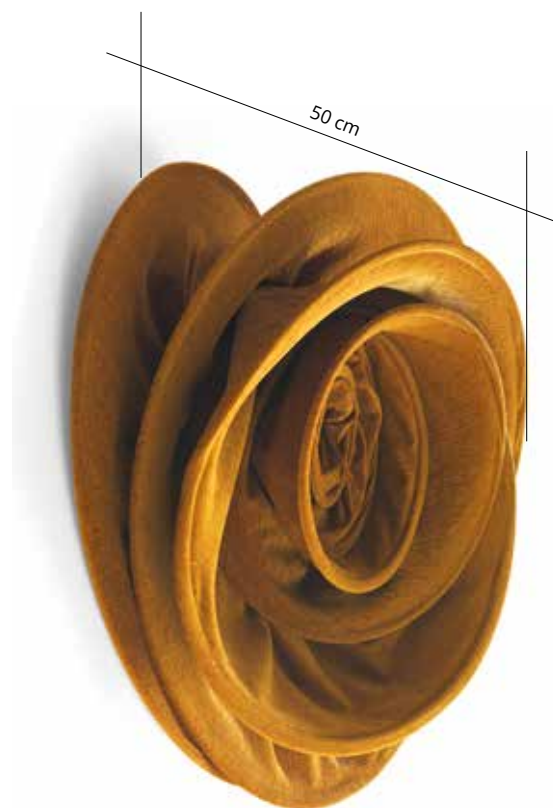
Oggetto decorativo acustico fonoassorbente realizzato con tessuti in poliester
Snowsound-Fiber 6 Velvet. Anima centrale in conglomerato ligneo. Fissaggio a parete (viti non incluse)

Sound absorbing acoustic decorative object made of **Snowsound-Fiber 6 Velvet** polyester fabric. Central core in wood conglomerate. Wall mounting (screws not included).

Objet décoratif phono-absorbant en tissu de polyester **Snowsound-Fiber 6 Velvet**. Noyau central en conglomerat de bois. Pour fixation murale (vis pas fournies)

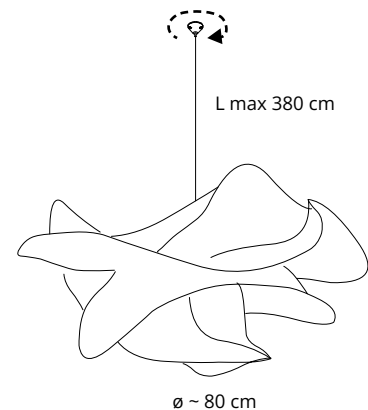
Objeto decorativo acústico fonoabsorbente que se realizó con tela de poliéster **Snowsound-Fiber 6 Velvet**. Bastidor central de aglomerado de madera. Fijación mural (tornillos no incluidos)

Schalldämpfendes Dekor-Objekt aus Polyester-Gewebe **Snowsound-Fiber 6 Velvet**. Zentrales Gestell aus Holzkonglomerat. Wandbefestigung (Schrauben nicht mitgeliefert)



Colore **FIBER 6**
Colour **Vedi pag. 335**
See page 335

Codice/Code
Prezzo/Price



Snowsound-Fiber 5 m²

Fatto a mano
Handmade



7SIC80-600
€ 990,00



7SIC80-603
€ 990,00



7SIC80-605
€ 990,00



7SIC80-606
€ 990,00



7SIC80-610
€ 990,00

Oggetto decorativo acustico fonoassorbente realizzato con tessuti in poliestere **Snowsound-Fiber 6 Velvet**. Anima centrale in conglomerato ligneo. Completo di cavo e attacco a soffitto in metallo dotato di cuscinetto a sfere che consente la rotazione libera dell'intero oggetto.

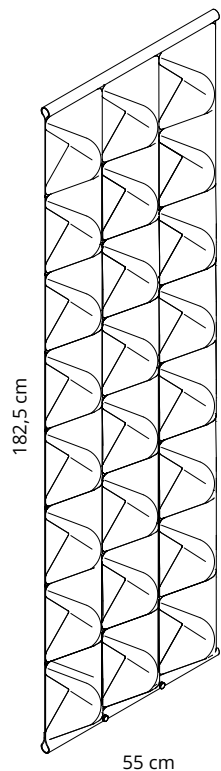
Sound absorbing acoustic decorative object made of **Snowsound-Fiber 6 Velvet** polyester fabric. Central core in wood conglomerate. With steel cable and ceiling attachment equipped with metal ball bearing that allows free rotation of the entire object.

Objet décoratif phono-absorbant en tissu de polyester **Snowsound-Fiber 6 Velvet**. Noyau central en conglomerat de bois. Avec câble en acier et fixation au plafond en métal avec roulement à billes pour la libre rotation de l'objet entier.

Objeto decorativo acústico fonoabsorbente que se realizó con tela de poliéster **Snowsound-Fiber 6 Velvet**. Bastidor central de aglomerado de madera. Completo de cable de acero y fijación en el techo de metal equipado con rodamiento de bolas que permite la libre rotación de todo el objeto.

Schalldämpfendes Dekor-Objekt aus Polyester-Gewebe **Snowsound-Fiber 6 Velvet**. Zentrales Gestell aus Holzkonglomerat. Mit Stahlseile und Deckenhalterung aus Metall mit Kugellager, wodurch die vollständige freie Rotation des Objekts ermöglicht wird.





7KL3-801
€ 690,00

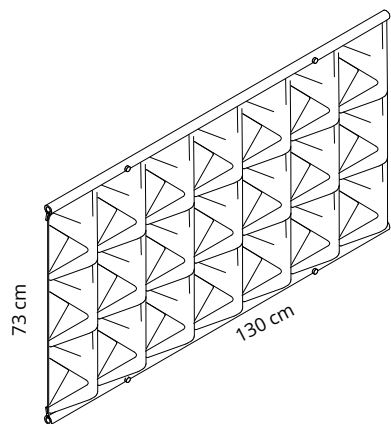
Elemento fonoassorbente costituito da 2 strati sovrapposti di tessuto fonoassorbente in poliestere **Snowsound Fiber 8 Bouclé**: lo strato anteriore si presenta tridimensionale grazie a particolari "pinces" ripetute modularmente e trattenute da clip in acciaio inox.

Sound-absorbing element consisting of 2 overlapping layers of **Snowsound-Fiber 8 Bouclé** polyester sound-absorbing fabric. The three-dimensional effect of the outer layer is obtained through the "pleats" in the fabric that are held in place by stainless steel clips in a pattern that is repeated in each modular.

Élément phono-absorbant comprenant 2 couches superposées de tissu phono-absorbant en polyester **Snowsound Fiber 8 Bouclé**: la couche antérieure est tridimensionnelle grâce à des pinces particulières répétées de manière modulaire et retenues par des clips en acier inoxydable.

Elemento fonoassorbente, que consta de 2 capas superpuestas de tejido fonoabsorbente de poliéster **Snowsound Fiber 8 Bouclé**: la capa delantera tiene un aspecto tridimensional, gracias a unas "pinzas" particulares que se repiten modularmente y se fijan mediante un clip de acero inoxidable.

Schallabsorbierendes Element aus 2 übereinanderliegenden Lagen schallabsorbierendem **Snowsound Fiber 8 Bouclé**-Polyestergewebe: Die vordere Lage ist dreidimensional dank spezieller „Abnäher“, die sich modular wiederholen und von Edelstahlclips gehalten werden.

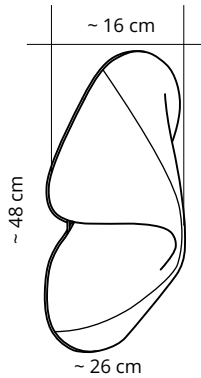


7KL30-801
€ 690,00



2022





7KC3-801
3 pz./pcs
€ 294,00
(€ 98,00 cad)

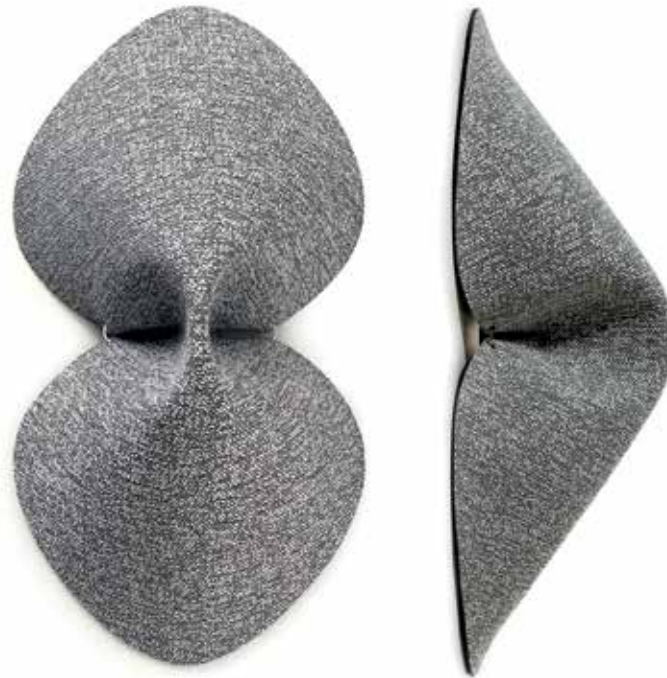
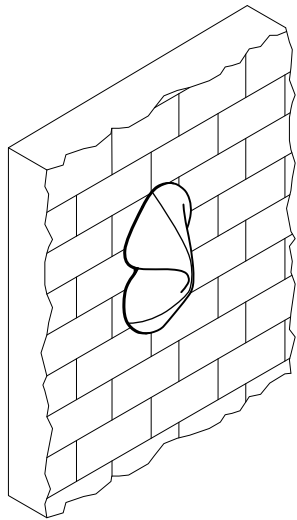
Elemento fonoassorbente applicabile a parete tramite una struttura in acciaio e un magnete, che ne consentono anche la rotazione per fissarlo nella posizione desiderata.
Realizzato in poliesteri rivestito con tessuto Snowsound Fiber 8 Bouclé.
Confezione da 3 pezzi.

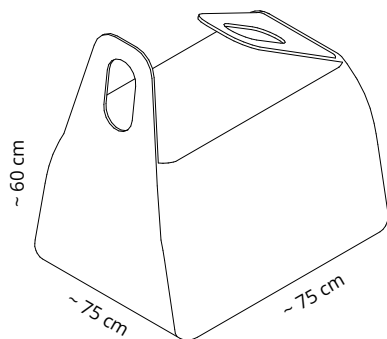
Sound-absorbing element that can be applied to walls with a magnetic attachment that allows rotation to the desired angle.
Made of polyester covered with Snowsound Fiber 8 Bouclé fabric.
Box of 3 pcs.

Élément d'absorption acoustique pouvant être fixé au mur à l'aide d'un crochet magnétique, permettant également de le faire pivoter pour le positionner avec l'inclinaison souhaitée. Fabriqué en polyester recouvert de tissu Snowsound Fiber 8 Bouclé. Paquet de 3.

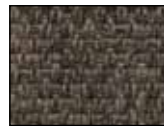
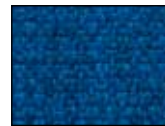
Elemento fonoabsorbente de pared dotado de un dispositivo de fijación magnético que permite girarlo y posicionarlo con el ángulo de inclinación deseado. Elaborado en poliéster recubierto con tejido Snowsound Fiber 8 Bouclé. Paquete de 3.

Cusi ist ein schallabsorbierendes Wandelement mit magnetischer Befestigung, das sich je nach individuellen Anforderungen neigen lässt.
Das Polyester-element ist mit dem Snowsound Fiber 8 Bouclé -Stoff bezogen. 3er-Packung.

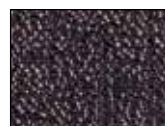




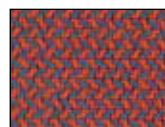
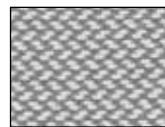
FIBER 3 MELANGE

7SB1-300
€ 580,007SB1-302
€ 580,007SB1-303
€ 580,007SB1-304
€ 580,007SB1-305
€ 580,007SB1-308
€ 580,007SB1-309
€ 580,007SB1-311
€ 580,007SB1-313
€ 580,007SB1-314
€ 580,007SB1-315
€ 580,007SB1-316
€ 580,007SB1-317
€ 580,007SB1-318
€ 580,007SB1-319
€ 580,007SB1-320
€ 580,007SB1-321
€ 580,007SB1-322
€ 580,007SB1-323
€ 580,007SB1-324
€ 580,007SB1-325
€ 580,007SB1-326
€ 580,007SB1-327
€ 580,007SB1-328
€ 580,007SB1-329
€ 580,00

FIBER 8 BOUCLE'

7SB1-800
€ 620,007SB1-801
€ 620,007SB1-802
€ 620,007SB1-803
€ 620,007SB1-807
€ 620,007SB1-810
€ 620,007SB1-811
€ 620,007SB1-812
€ 620,007SB1-813
€ 620,007SB1-814
€ 620,007SB1-815
€ 620,007SB1-816
€ 620,00

FIBER 12 ECONYL

7SB1-1200
€ 650,007SB1-1201
€ 650,007SB1-1202
€ 650,007SB1-1203
€ 650,007SB1-1204
€ 650,007SB1-1205
€ 650,00

FIBER 14 BIOSPHERE

7SB1-1401
€ 690,007SB1-1402
€ 690,007SB1-1404
€ 690,007SB1-1405
€ 690,007SB1-1406
€ 690,00

Pouf fonoassorbente con imbottitura interna in palline di polistirolo, rivestimento esterno in tessuto **Snowsound-Fiber Textiles 3 Melange, 8 Bouclé, 12 Econyl o 14 Biosphere.**

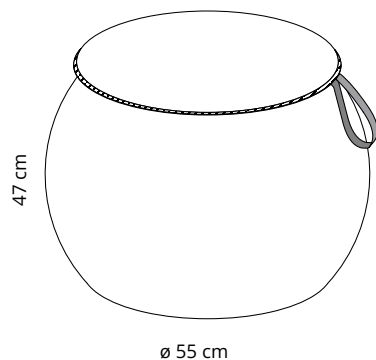
Sound-absorbing pouf with interior polystyrene ball padding; external covering in **Snowsound-Fiber Textiles 3 Melange, 8 Bouclé, 12 Econyl or 14 Biosphere.**

Pouf phono-absorbant avec rembourrage intérieur en boule de polystyrène, revêtement externe en tissu **Snowsound-Fiber Textiles 3 Melange, 8 Bouclé, 12 Econyl ou 14 Biosphere.**

Puf fonoabsorbente con acolchado interior de bolas de poliestireno, tapizada con tejido **Snowsound-Fiber Textiles 3 Melange, 8 Bouclé, 12 Econyl o 14 Biosphere.**

Schallabsorbierendes Element mit Innenpolsterung aus Styroporkugeln, Außenbezug aus **Snowsound-Fiber Textiles 3 Melange, 8 Bouclé, 12 Econyl oder 14 Biosphere.**



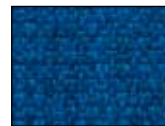
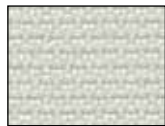


47 cm

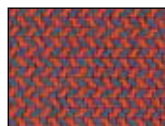
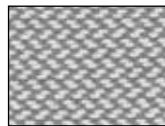
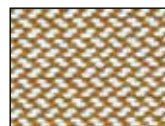
ø 55 cm



FIBER 3 MELANGE

7SN1-300
€ 598,007SN1-302
€ 598,007SN1-303
€ 598,007SN1-304
€ 598,007SN1-305
€ 598,007SN1-308
€ 598,007SN1-309
€ 598,007SN1-311
€ 598,007SN1-313
€ 598,007SN1-314
€ 598,007SN1-315
€ 598,007SN1-316
€ 598,007SN1-317
€ 598,007SN1-318
€ 598,007SN1-319
€ 598,007SN1-320
€ 598,007SN1-321
€ 598,007SN1-322
€ 598,007SN1-323
€ 598,007SN1-324
€ 598,007SN1-325
€ 598,007SN1-326
€ 598,007SN1-327
€ 598,007SN1-328
€ 598,007SN1-329
€ 598,00

FIBER 12 ECONYL

7SN1-1200
€ 690,007SN1-1201
€ 690,007SN1-1202
€ 690,007SN1-1203
€ 690,007SN1-1204
€ 690,007SN1-1205
€ 690,00

FIBER 14 BIOSPHERE

7SN1-1401
€ 750,007SN1-1402
€ 750,007SN1-1404
€ 750,007SN1-1405
€ 750,007SN1-1406
€ 750,00

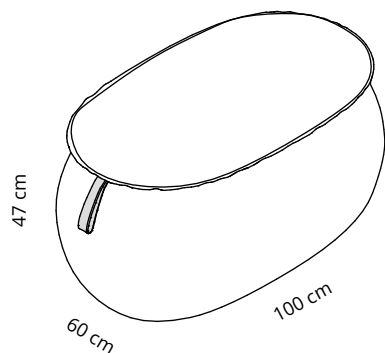
Elemento fonoassorbente con struttura in materiale ligneo e copertura composta da imbottitura interna in tecnopolimero fonoassorbente, rivestimento esterno in tessuto **Snowsound-Fiber Textiles 3 Melange, 12 Econyl o 14 Biosphere**. Maniglia in tessuto.

Sound-absorbing element consisting of wooden structure upholstered with sound-absorbing technopolymer; external covering in **Snowsound-Fiber Textiles 3 Melange, 12 Econyl or 14 Biosphere** fabric. Fabric handle.

Élément phono-absorbant avec structure en matériel bois et couverture composée par en rembourrage intérieur en technopolymère phono-absorbant, revêtement externe en tissu **Snowsound-Fiber Textiles 3 Melange, 12 Econyl ou 14 Biosphere**. Poignée en tissu.

Elemento fonoassorbente con estructura de material derivado de la madera. Parte exterior con guata de tecnopolímero fonoabsorbente, tapizada con tejido **Snowsound-Fiber Textiles 3 Melange, 12 Econyl o 14 Biosphere**. Tirador de tejido.

Schallabsorbierendes Element mit Holzstruktur und Innenpolsterung aus schallabsorbierendem Technopolymer, Außenbezug aus **Snowsound-Fiber Textiles 3 Melange, 12 Econyl oder 14 Biosphere**. Griff aus Stoff.



FIBER 3 MELANGE



7SN2-300
€ 1.190,00



7SN2-302
€ 1.190,00



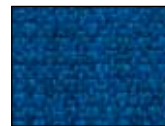
7SN2-303
€ 1.190,00



7SN2-304
€ 1.190,00



7SN2-305
€ 1.190,00



7SN2-308
€ 1.190,00



7SN2-309
€ 1.190,00



7SN2-311
€ 1.190,00



7SN2-313
€ 1.190,00



7SN2-314
€ 1.190,00



7SN2-315
€ 1.190,00



7SN2-316
€ 1.190,00



7SN2-317
€ 1.190,00



7SN2-318
€ 1.190,00



7SN2-319
€ 1.190,00



7SN2-320
€ 1.190,00



7SN2-321
€ 1.190,00



7SN2-322
€ 1.190,00



7SN2-323
€ 1.190,00



7SN2-324
€ 1.190,00



7SN2-325
€ 1.190,00



7SN2-326
€ 1.190,00



7SN2-327
€ 1.190,00



7SN2-328
€ 1.190,00

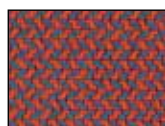


7SN2-329
€ 1.190,00

FIBER 12 ECONYL



7SN2-1200
€ 1.290,00



7SN2-1201
€ 1.290,00



7SN2-1202
€ 1.290,00



7SN2-1203
€ 1.290,00



7SN2-1204
€ 1.290,00



7SN2-1205
€ 1.290,00

FIBER 14 BIOSPHERE



7SN2-1401
€ 1.490,00



7SN2-1402
€ 1.490,00



7SN2-1404
€ 1.490,00



7SN2-1405
€ 1.490,00



7SN2-1406
€ 1.490,00

Elemento fonoassorbente con struttura in materiale ligneo e copertura composta da imbottitura interna in tecnopolimero fonoassorbente, rivestimento esterno in tessuto **Snowsound-Fiber Textiles 3 Melange, 12 Econyl o 14 Biosphere**. Maniglia in tessuto.

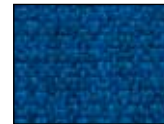
Sound-absorbing element consisting of wooden structure upholstered with sound-absorbing technopolymer; external covering in **Snowsound-Fiber Textiles 3 Melange, 12 Econyl or 14 Biosphere** fabric. Fabric handle.

Élément phono-absorbant avec structure en matériel bois et couverture composée par en rembourrage intérieur en technopolymère phono-absorbant, revêtement externe en tissu **Snowsound-Fiber Textiles 3 Melange, 12 Econyl ou 14 Biosphere**. Poignée en tissu.

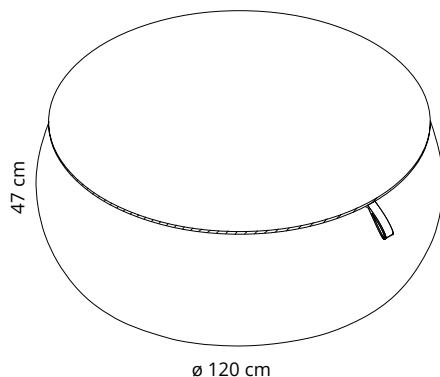
Elemento fonoassorbente con struttura di material derivado de la madera. Parte exterior con guata de tecnopolímero fonoabsorbente, tapizada con tejido **Snowsound-Fiber Textiles 3 Melange, 12 Econyl o 14 Biosphere**. Tirador de tejido.

Schallabsorbierendes Element mit Holzstruktur und Innenpolsterung aus schallabsorbierendem Technopolymer, Außenbezug aus **Snowsound-Fiber Textiles 3 Melange, 12 Econyl oder 14 Biosphere**. Griff aus Stoff.

FIBER 3 MELANGE

7SN4-300
€ 1.690,007SN4-302
€ 1.690,007SN4-303
€ 1.690,007SN4-304
€ 1.690,007SN4-305
€ 1.690,007SN4-308
€ 1.690,007SN4-309
€ 1.690,007SN4-311
€ 1.690,007SN4-313
€ 1.690,007SN4-314
€ 1.690,007SN4-315
€ 1.690,007SN4-316
€ 1.690,007SN4-317
€ 1.690,007SN4-318
€ 1.690,007SN4-319
€ 1.690,007SN4-320
€ 1.690,007SN4-321
€ 1.690,007SN4-322
€ 1.690,007SN4-323
€ 1.690,007SN4-324
€ 1.690,007SN4-325
€ 1.690,007SN4-326
€ 1.690,007SN4-327
€ 1.690,007SN4-328
€ 1.690,007SN4-329
€ 1.690,00

FIBER 14 BIOSPHERE

7SN4-1401
€ 1.890,007SN4-1402
€ 1.890,007SN4-1404
€ 1.890,007SN4-1405
€ 1.890,007SN4-1406
€ 1.890,00

47 cm

ø 120 cm



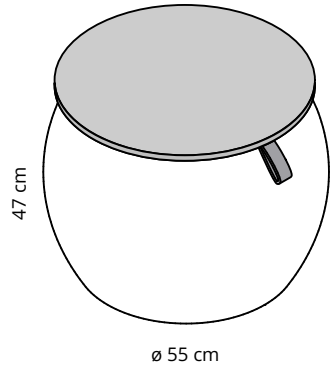
Elemento fonoassorbente con struttura in materiale ligneo e copertura composta da imbottitura interna in tecnopolimero fonoassorbente, rivestimento esterno in tessuto **Snowsound-Fiber Textiles 3 Melange o 14 Biosphere**. Maniglia in tessuto.

Sound-absorbing element consisting of wooden structure upholstered with sound-absorbing technopolymer; external covering in **Snowsound-Fiber Textiles 3 Melange or 14 Biosphere** fabric. Fabric handle.

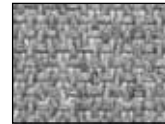
Élément phono-absorbant avec structure en matériel bois et couverture composée par en rembourrage intérieur en technopolymère phono-absorbant, revêtement externe en tissu **Snowsound-Fiber Textiles 3 Melange ou 14 Biosphere**. Poignée en tissu.

Elemento fonoassorbente con estructura de material derivado de la madera. Parte exterior con guata de tecnopolímero fonoabsorbente, tapizada con tejido **Snowsound-Fiber Textiles 3 Melange o 14 Biosphere**. Tirador de tejido.

Schallabsorbierendes Element mit Holzstruktur und Innenpolsterung aus schallabsorbierendem Technopolymer, Außenbezug aus **Snowsound-Fiber Textiles 3 Melange oder 14 Biosphere**. Griff aus Stoff.



FIBER 3 MELANGE



7SN3-300
€ 890,00



7SN3-302
€ 890,00



7SN3-303
€ 890,00



7SN3-304
€ 890,00



7SN3-305
€ 890,00



7SN3-308
€ 890,00



7SN3-309
€ 890,00



7SN3-311
€ 890,00



7SN3-313
€ 890,00



7SN3-314
€ 890,00



7SN3-315
€ 890,00



7SN3-316
€ 890,00



7SN3-317
€ 890,00



7SN3-318
€ 890,00



7SN3-319
€ 890,00



7SN3-320
€ 890,00



7SN3-321
€ 890,00



7SN3-322
€ 890,00



7SN3-323
€ 890,00



7SN3-324
€ 890,00



7SN3-325
€ 890,00



7SN3-326
€ 890,00



7SN3-327
€ 890,00



7SN3-328
€ 890,00

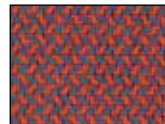


7SN3-329
€ 890,00

FIBER 12 ECONYL



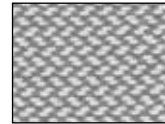
7SN3-1200
€ 950,00



7SN3-1201
€ 950,00



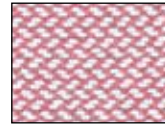
7SN3-1202
€ 950,00



7SN3-1203
€ 950,00



7SN3-1204
€ 950,00



7SN3-1205
€ 950,00

FIBER 14 BIOSPHERE



7SN3-1401
€ 990,00



7SN3-1402
€ 990,00



7SN3-1404
€ 990,00

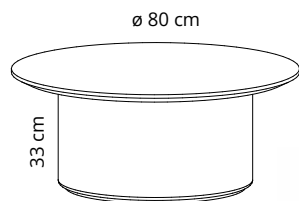


7SN3-1405
€ 990,00



7SN3-1406
€ 990,00

Elemento fonoassorbente con struttura in materiale ligneo e copertura composta da imbottitura interna in tecnopolimero fonoassorbente, rivestimento esterno in tessuto **Snowsound-Fiber Textiles 3 Melange, 12 Econyl o 14 Biosphere**. Maniglia in tessuto. Piano d'appoggio finitura legno di rovere chiaro.
 Sound-absorbing element consisting of wooden structure upholstered with sound-absorbing technopolymer; external covering in **Snowsound-Fiber Textiles 3 Melange, 12 Econyl or 14 Biosphere** fabric. Fabric handle. Table top finishing in light oak wood.
 Élément phono-absorbant avec structure en matériel bois et couverture composée par en rembourrage intérieur en technopolymère phono-absorbant, revêtement externe en tissu **Snowsound-Fiber Textiles 3 Melange, 12 Econyl ou 14 Biosphere**. Poignée en tissu. Plateau de table finition bois de chêne clair.
 Elemento fonoassorbente con estructura de material derivado de la madera. Parte exterior con guata de tecnopolímero fonoabsorbente, tapizada con tejido **Snowsound-Fiber Textiles 3 Melange, 12 Econyl o 14 Biosphere**. Tirador de tejido. Tablero de la mesa en acabado roble claro.
 Schallabsorbierendes Element mit Holzstruktur und Innenpolsterung aus schallabsorbierendem Technopolymer, Außenbezug aus **Snowsound-Fiber Textiles 3 Melange, 12 Econyl oder 14 Biosphere**. Griff aus Stoff. Tischplatte in Eiche hell.



Piano in HPL bianco
White HPL table top
Plateau HPL blanc
Plano HPL blanco
Tischplatte HPL Weiss

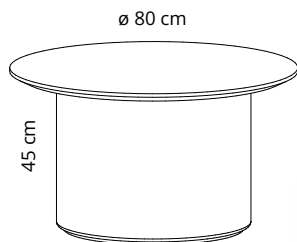
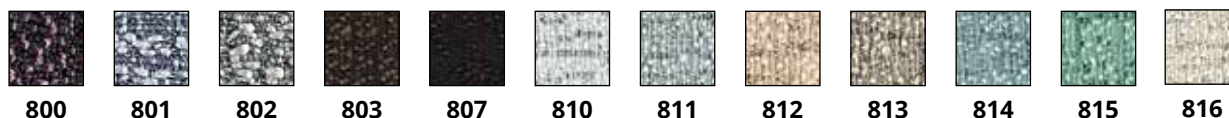
Codice/Code
Prezzo/Price

COLORI DISPONIBILI / AVAILABLE COLORS

7TB33B-F3
€ 880,00

FIBER 3 MELANGE**FIBER 8 BOUCLE'**

7TB33B-F8
€ 930,00



Piano in HPL bianco
White HPL table top
Plateau HPL blanc
Plano HPL blanco
Tischplatte HPL Weiss

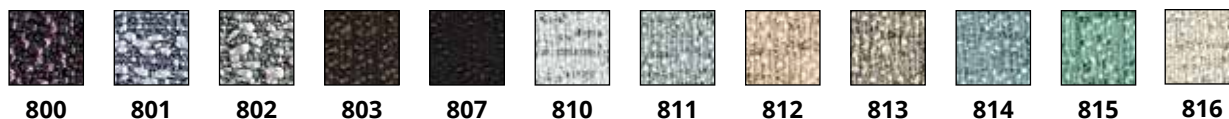
Codice/Code
Prezzo/Price

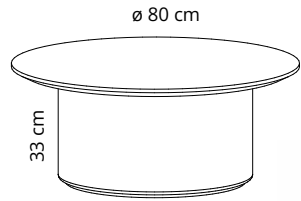
COLORI DISPONIBILI / AVAILABLE COLORS

7TB45B-F3
€ 980,00

FIBER 3 MELANGE**FIBER 8 BOUCLE'**

7TB45B-F8
€ 1.030,00





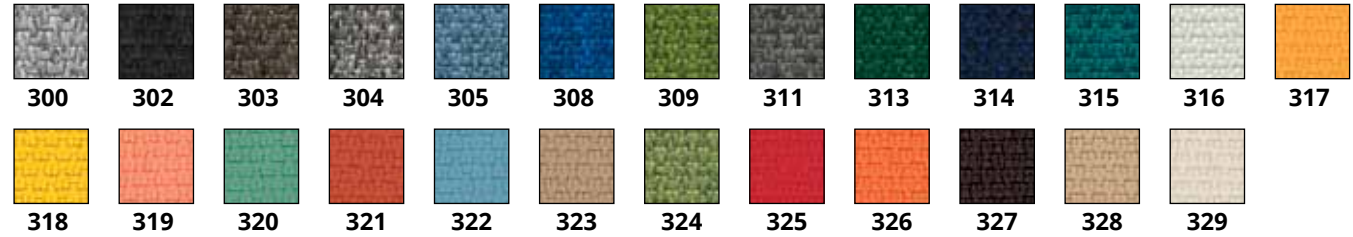
Piano finitura cemento
Cement table top
Plateau en béton
Plano en hormigon
Tischplatte aus Zement

Codice/Code
Prezzo/Price

COLORI DISPONIBILI / AVAILABLE COLORS

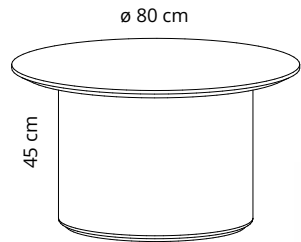
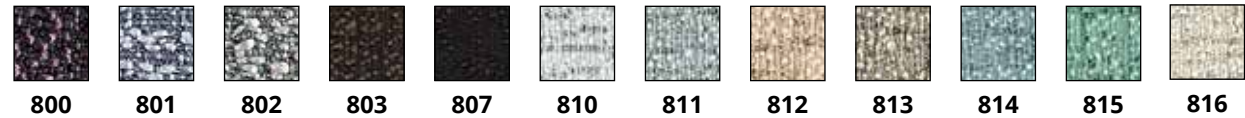
7TB33C-F3
€ 1.280,00

FIBER 3 MELANGE



7TB33C-F8
€ 1.330,00

FIBER 8 BOUCLE'



Piano finitura cemento
Cement table top
Plateau en béton
Plano en hormigon
Tischplatte aus Zement

Codice/Code
Prezzo/Price

COLORI DISPONIBILI / AVAILABLE COLORS

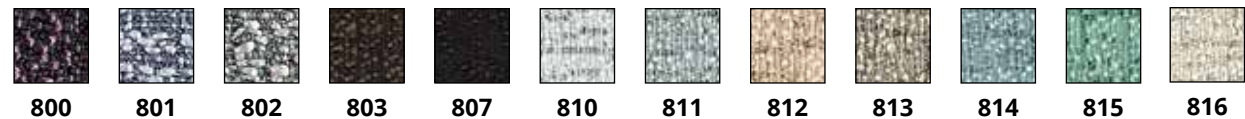
7TB45C-F3
€ 1.380,00

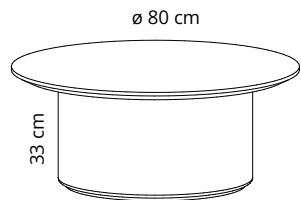
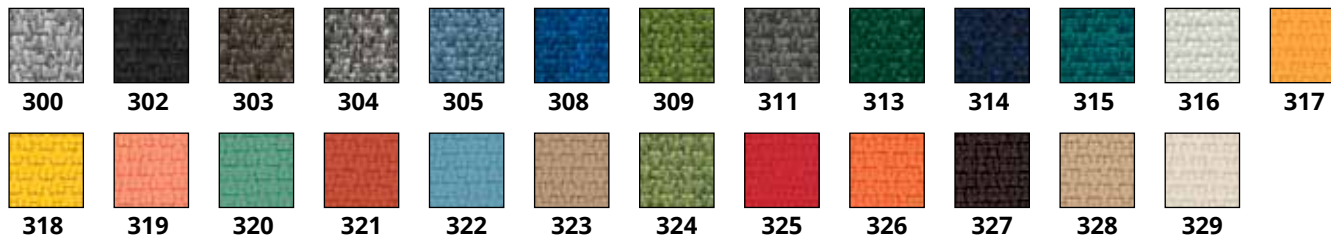
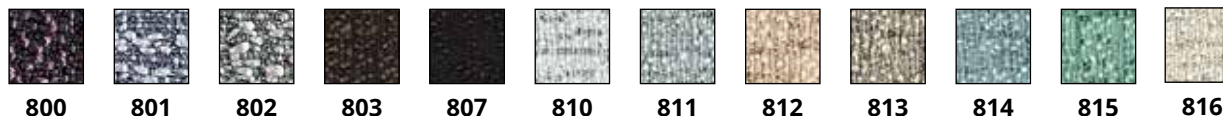
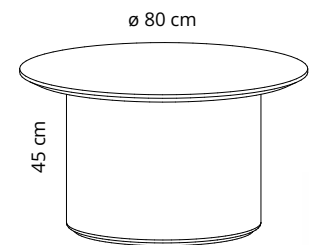
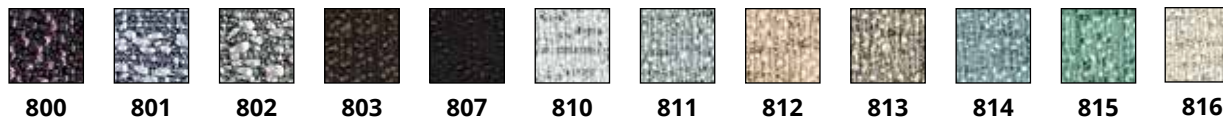
FIBER 3 MELANGE



7TB45C-F8
€ 1.430,00

FIBER 8 BOUCLE'



Codice/Code
Prezzo/Price**COLORI DISPONIBILI / AVAILABLE COLORS****7TB33R-F3**
€ 1.280,00**FIBER 3 MELANGE****7TB33R-F8**
€ 1.330,00**FIBER 8 BOUCLE'**Piano finitura rovere chiaro
Light oak table top wood
Plateau en bois de chêne clair
Plano en madera de roble claro
Tischplatte aus hellem EichenholzCodice/Code
Prezzo/Price**COLORI DISPONIBILI / AVAILABLE COLORS****7TB45R-F3**
€ 1.380,00**FIBER 3 MELANGE****7TB45R-F8**
€ 1.430,00**FIBER 8 BOUCLE'**Piano finitura rovere chiaro
Light oak table top wood
Plateau en bois de chêne clair
Plano en madera de roble claro
Tischplatte aus hellem Eichenholz

Elemento fonoassorbente con struttura in materiale ligneo e copertura composta da imbottitura interna in tecnopolimero fonoassorbente, rivestimento esterno in tessuto **Snowsound-Fiber Textiles 3 Melange, 8 Bouclé**. Piano d'appoggio in finitura cemento, HPL bianco o legno di rovere chiaro.

Sound-absorbing element consisting of wooden structure upholstered with sound-absorbing technopolymer; external covering in **Snowsound-Fiber Textiles 3 Melange, 8 Bouclé** fabric. Table top in cement, white HPL or light oak wood.

Élément phono-absorbant avec structure en matériel bois et couverture composée par en rembourrage intérieur en technopolymère phono-absorbant, revêtement externe en tissu **Snowsound-Fiber Textiles 3 Melange, 8 Bouclé**. Plateau de table en béton, HPL blanc ou bois de chêne clair.

Elemento fonoabsorbente con estructura de material derivado de la madera. Parte exterior con guata de tecnopolímero fonoabsorbente, tapizada con tejido **Snowsound-Fiber Textiles 3 Melange, 8 Bouclé**. Tablero de la mesa en hormigon, HPL blanco o madera de roble claro.

Schallabsorbierendes Element mit Holzstruktur und Innenpolsterung aus schallabsorbierendem Technopolymer, Außenbezug aus **Snowsound-Fiber Textiles 3 Melange-Gewebe, 8 Bouclé**. Griff aus Stoff. Tischplatte aus Zement, Weiss HPL oder hellem Eichenholz.



Codice/Code
Prezzo/Price

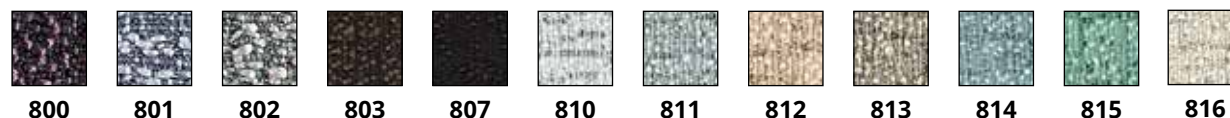
FIBER 3 MELANGE

7DCL9-F3
€ 970,00



FIBER 8 BOUCLE'

7DCL9-F8
€ 1.230,00



FIBER 14 BIOSPHERE

7DCL9-F14
€ 1.290,00



Codice/Code
Prezzo/Price

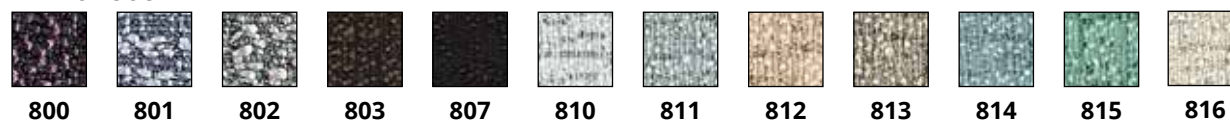
FIBER 3 MELANGE

7DCL9A-F3
€ 1.130,00



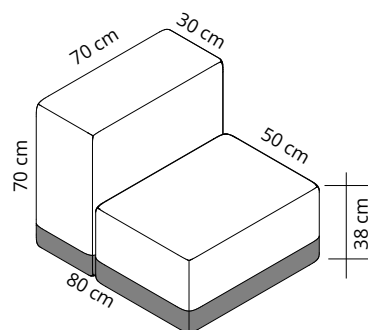
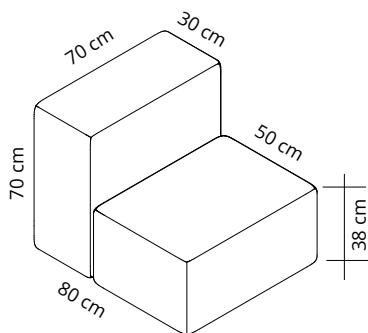
FIBER 8 BOUCLE'

7DCL9A-F8
€ 1.340,00

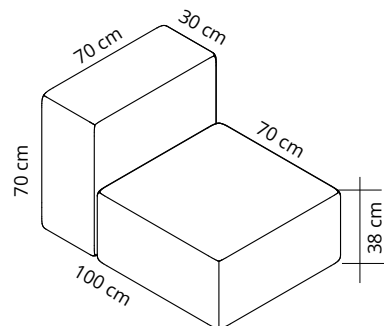


FIBER 14 BIOSPHERE

7DCL9A-F14
€ 1.410,00



Battitacco color antracite
Anthracite colour skirting board
Ruban de couleur anthracite
Marco reforzado color antracita
Trittschutz Farbe anthrazit



Codice/Code
Prezzo/Price

COLORI DISPONIBILI / AVAILABLE COLORS

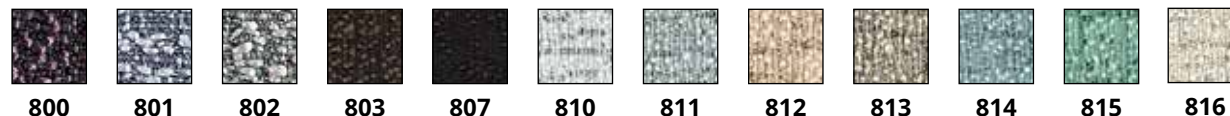
7DCL1-F3
€ 990,00

FIBER 3 MELANGE



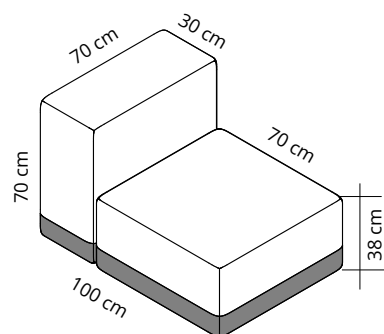
7DCL1-F8
€ 1.250,00

FIBER 8 BOUCLE'



7DCL1-F14
€ 1.310,00

FIBER 14 BIOSPHERE



Codice/Code
Prezzo/Price

COLORI DISPONIBILI / AVAILABLE COLORS

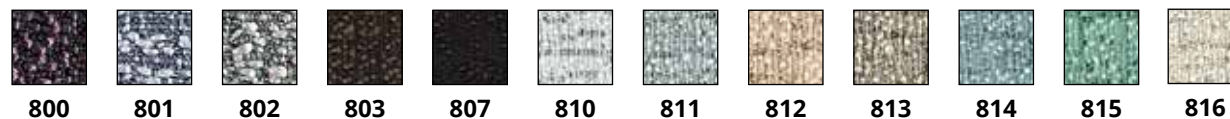
7DCL1A-F3
€ 1.150,00

FIBER 3 MELANGE



7DCL1A-F8
€ 1.360,00

FIBER 8 BOUCLE'

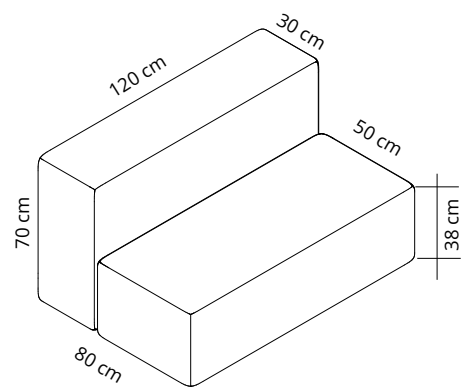
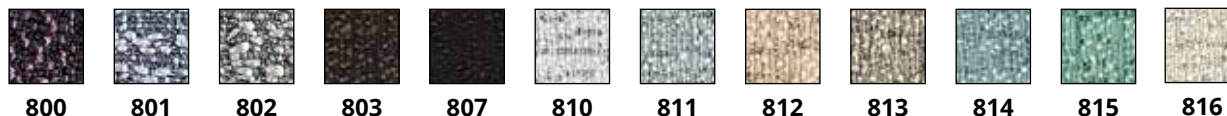
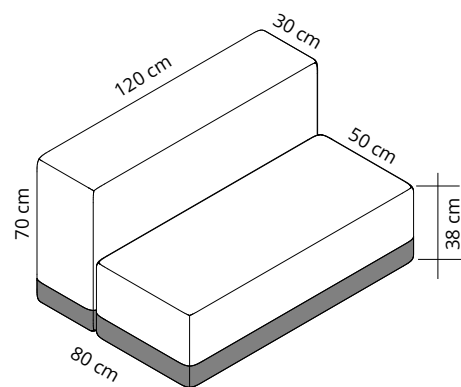
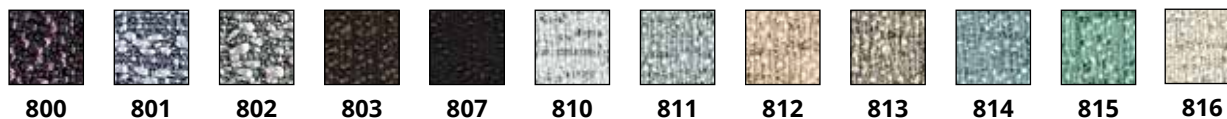


7DCL1A-F14
€ 1.430,00

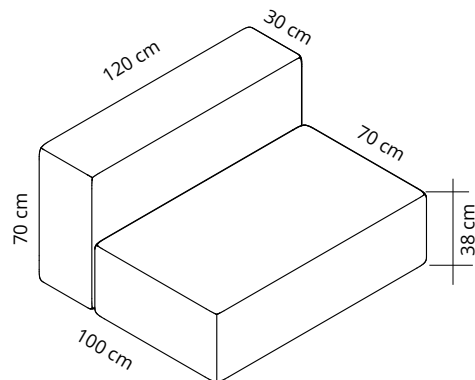
FIBER 14 BIOSPHERE



Battitacco color antracite
Anthracite colour skirting board
Ruban de couleur anthracite
Marco reforzado color antracita
Trittschutz Farbe anthrazit

Codice/Code
Prezzo/Price**COLORI DISPONIBILI / AVAILABLE COLORS****7DCL10-F3**
€ 1.760,00**FIBER 3 MELANGE****7DCL10-F8**
€ 1.970,00**FIBER 8 BOUCLE'****7DCL10-F14**
€ 2.070,00**FIBER 14 BIOSPHERE**Codice/Code
Prezzo/Price**COLORI DISPONIBILI / AVAILABLE COLORS****7DCL10A-F3**
€ 1.920,00**FIBER 3 MELANGE****7DCL10A-F8**
€ 2.130,00**FIBER 8 BOUCLE'****7DCL10A-F14**
€ 2.240,00**FIBER 14 BIOSPHERE**

Battitacco color antracite
 Anthracite colour skirting board
 Ruban de couleur anthracite
 Marco reforzado color antracita
 Trittschutz Farbe anthrazit



Codice/Code **COLORI DISPONIBILI / AVAILABLE COLORS**
Prezzo/Price

7DCL2-F3
€ 1.780,00

FIBER 3 MELANGE

300	302	303	304	305	308	309	311	313	314	315	316	317
318	319	320	321	322	323	324	325	326	327	328	329	

7DCL2-F8
€ 1.990,00

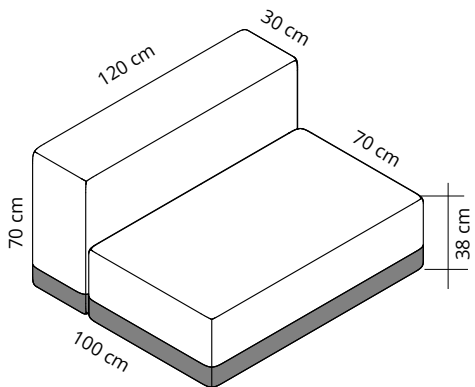
FIBER 8 BOUCLE'

800	801	802	803	807	810	811	812	813	814	815	816

7DCL2-F14
€ 2.090,00

FIBER 14 BIOSPHERE

1401	1402	1404	1405	1406



Codice/Code **COLORI DISPONIBILI / AVAILABLE COLORS**
Prezzo/Price

7DCL2A-F3
€ 1.940,00

FIBER 3 MELANGE

300	302	303	304	305	308	309	311	313	314	315	316	317
318	319	320	321	322	323	324	325	326	327	328	329	

7DCL2A-F8
€ 2.150,00

FIBER 8 BOUCLE'

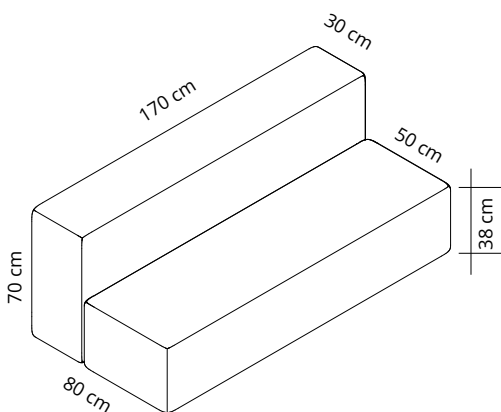
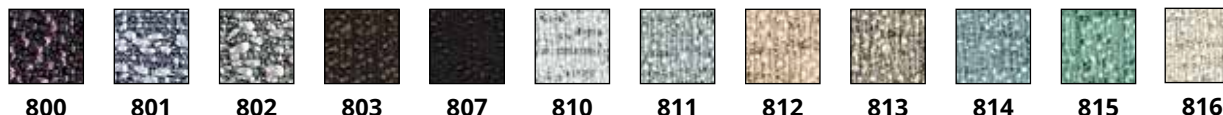
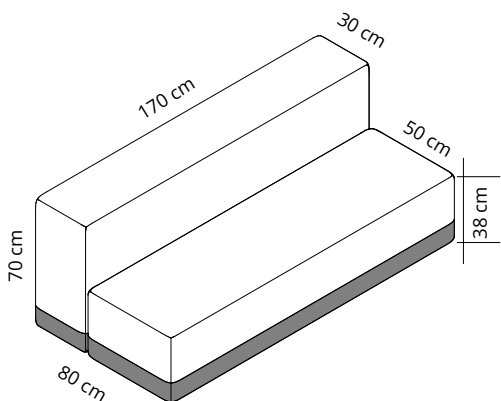
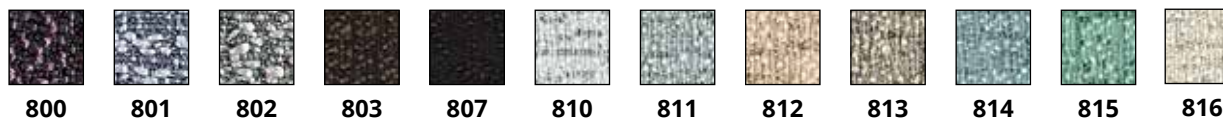
800	801	802	803	807	810	811	812	813	814	815	816

7DCL2A-F14
€ 2.260,00

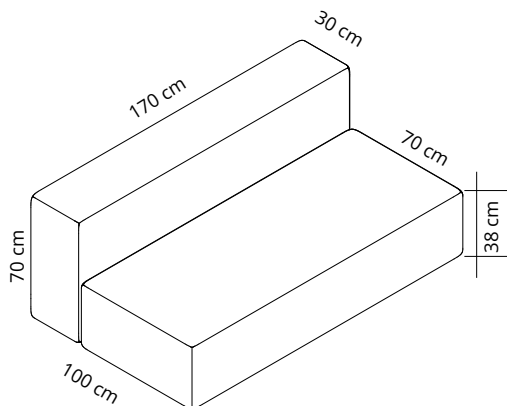
FIBER 14 BIOSPHERE

1401	1402	1404	1405	1406

Battitacco color antracite
Anthracite colour skirting board
Ruban de couleur anthracite
Marco reforzado color antracita
Trittschutz Farbe anthrazit

Codice/Code
Prezzo/Price**COLORI DISPONIBILI / AVAILABLE COLORS****7DCL11-F3**
€ 2.170,00**FIBER 3 MELANGE****7DCL11-F8**
€ 2.370,00**FIBER 8 BOUCLE'****7DCL11-F14**
€ 2.490,00**FIBER 14 BIOSPHERE**Codice/Code
Prezzo/Price**COLORI DISPONIBILI / AVAILABLE COLORS****7DCL11A-F3**
€ 2.370,00**FIBER 3 MELANGE****7DCL11A-F8**
€ 2.570,00**FIBER 8 BOUCLE'****7DCL11A-F14**
€ 2.690,00**FIBER 14 BIOSPHERE**

Battitacco color antracite
 Anthracite colour skirting board
 Ruban de couleur anthracite
 Marco reforzado color antracita
 Trittschutz Farbe anthrazit



Codice/Code
Prezzo/Price

COLORI DISPONIBILI / AVAILABLE COLORS

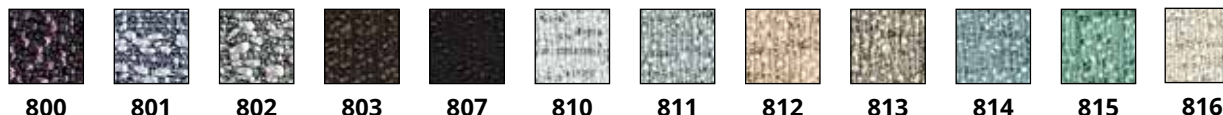
7DCL3-F3
€ 2.190,00

FIBER 3 MELANGE



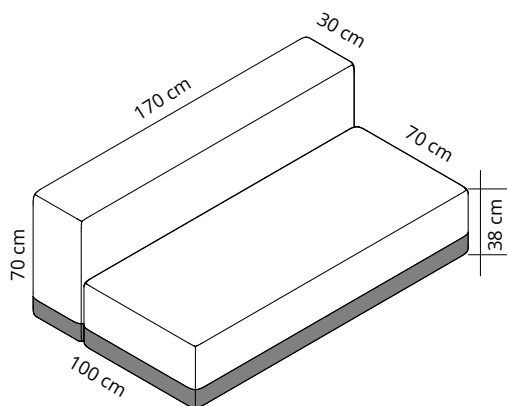
7DCL3-F8
€ 2.390,00

FIBER 8 BOUCLE'



7DCL3-F14
€ 2.510,00

FIBER 14 BIOSPHERE



Codice/Code
Prezzo/Price

COLORI DISPONIBILI / AVAILABLE COLORS

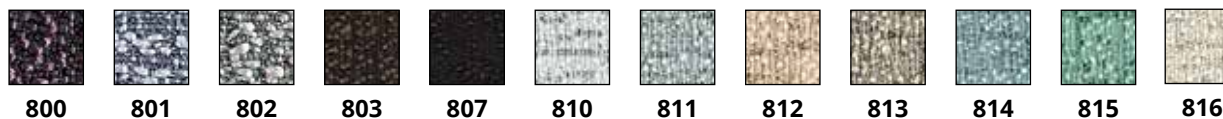
7DCL3A-F3
€ 2.390,00

FIBER 3 MELANGE



7DCL3A-F8
€ 2.590,00

FIBER 8 BOUCLE'

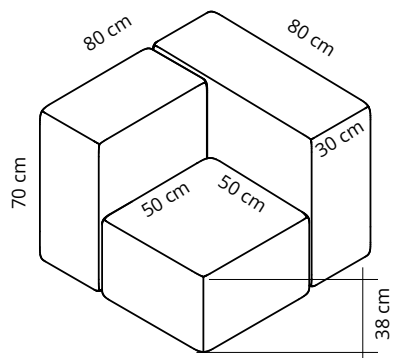


7DCL3A-F14
€ 2.720,00

FIBER 14 BIOSPHERE



Battitacco color antracite
Anthracite colour skirting board
Ruban de couleur anthracite
Marco reforzado color antracita
Trittschutz Farbe anthrazit



Codice/Code
Prezzo/Price

COLORI DISPONIBILI / AVAILABLE COLORS

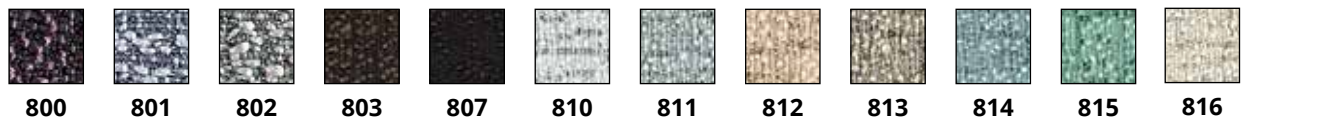
7DCL18-F3
€ 2.180,00

FIBER 3 MELANGE



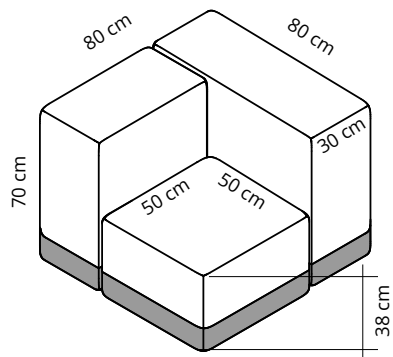
7DCL18-F8
€ 2.360,00

FIBER 8 BOUCLE'



7DCL18-F14
€ 2.490,00

FIBER 14 BIOSPHERE



Codice/Code
Prezzo/Price

COLORI DISPONIBILI / AVAILABLE COLORS

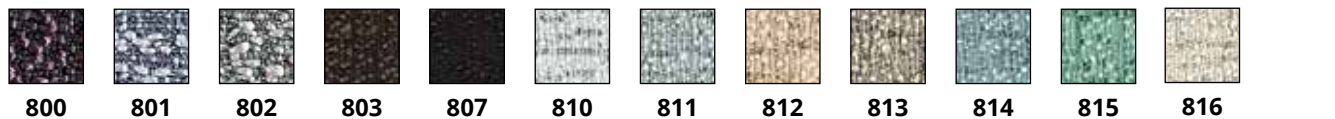
7DCL18A-F3
€ 2.290,00

FIBER 3 MELANGE



7DCL18A-F8
€ 2.450,00

FIBER 8 BOUCLE'



7DCL18A-F14
€ 2.590,00

FIBER 14 BIOSPHERE



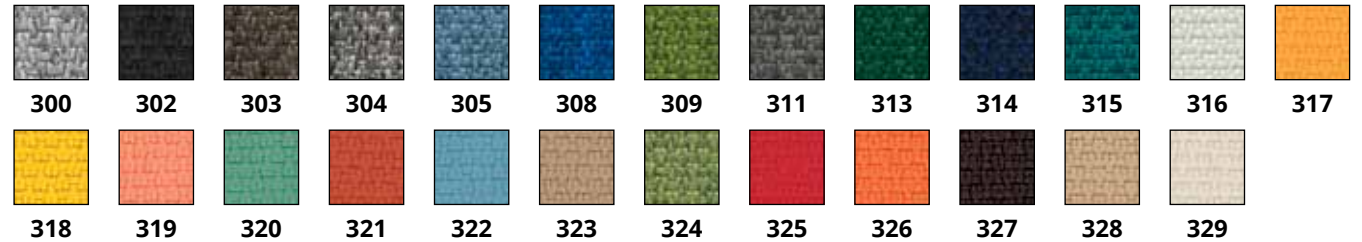
Battitacco color antracite
Anthracite colour skirting board
Ruban de couleur anthracite
Marco reforzado color antracita
Trittschutz Farbe anthrazit

Codice/Code
Prezzo/Price

COLORI DISPONIBILI / AVAILABLE COLORS

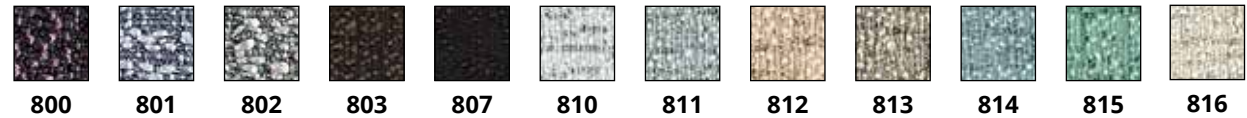
7DCL19-F3
€ 2.480,00

FIBER 3 MELANGE



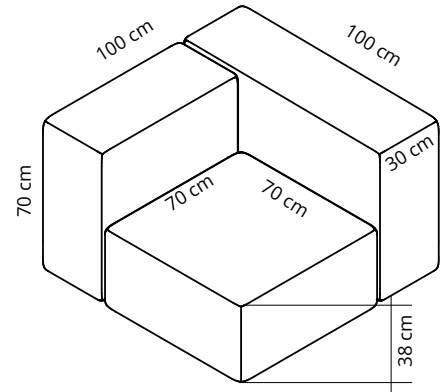
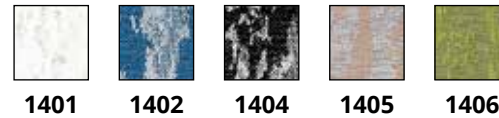
7DCL19-F8
€ 2.580,00

FIBER 8 BOUCLE'



7DCL19-F14
€ 2.740,00

FIBER 14 BIOSPHERE

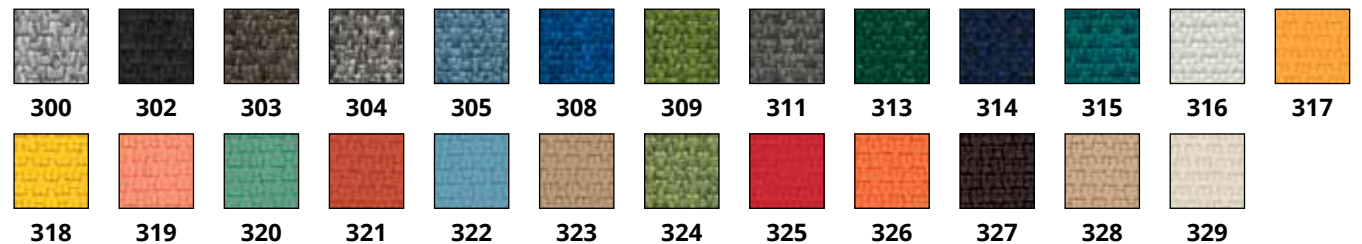


Codice/Code
Prezzo/Price

COLORI DISPONIBILI / AVAILABLE COLORS

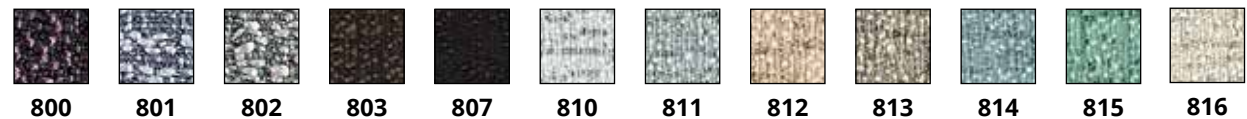
7DCL169A-F3
€ 2.580,00

FIBER 3 MELANGE



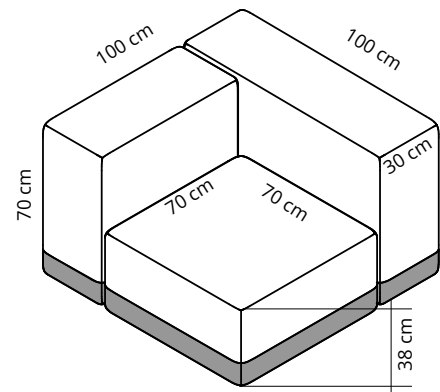
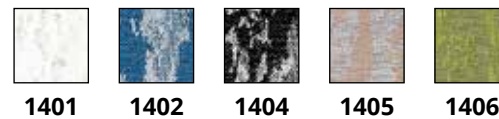
7DCL19A-F8
€ 2.680,00

FIBER 8 BOUCLE'



7DCL19A-F14
€ 2.840,00

FIBER 14 BIOSPHERE



Battitacco color antracite
Anthracite colour skirting board
Ruban de couleur anthracite
Marco reforzado color antracita
Trittschutz Farbe anthrazit

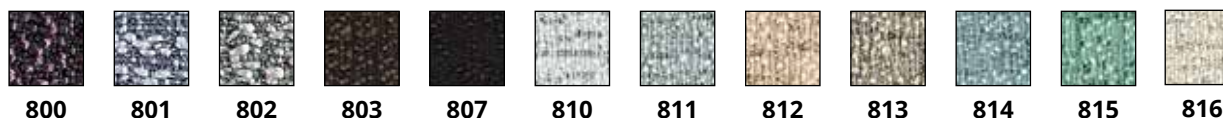
Codice/Code
Prezzo/Price

COLORI DISPONIBILI / AVAILABLE COLORS

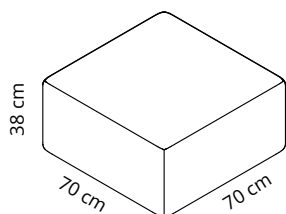
FIBER 3 MELANGE

7DCL4-F3
€ 590,00

FIBER 8 BOUCLE'

7DCL4-F8
€ 650,00

FIBER 14 BIOSPHERE

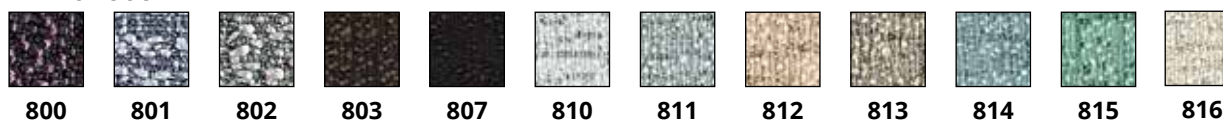
7DCL4-F14
€ 680,00Codice/Code
Prezzo/Price

COLORI DISPONIBILI / AVAILABLE COLORS

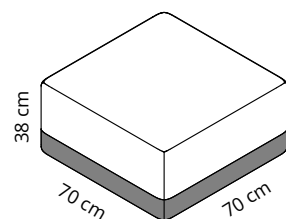
FIBER 3 MELANGE

7DCL4A-F3
€ 630,00

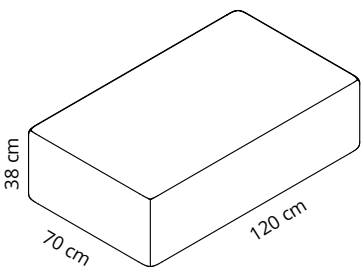
FIBER 8 BOUCLE'

7DCL4A-F8
€ 690,00

FIBER 14 BIOSPHERE

7DCL4A-F14
€ 730,00

Battitacco color antracite
Anthracite colour skirting board
Ruban de couleur anthracite
Marco reforzado color antracita
Trittschutz Farbe anthrazit



Codice/Code
Prezzo/Price

COLORI DISPONIBILI / AVAILABLE COLORS

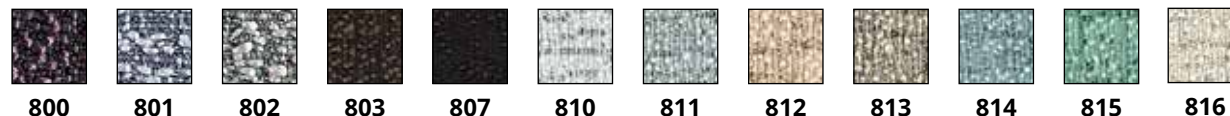
7DCL5-F3
€ 930,00

FIBER 3 MELANGE



7DCL5-F8
€ 990,00

FIBER 8 BOUCLE'



7DCL5-F14
€ 1.040,00

FIBER 14 BIOSPHERE



Codice/Code
Prezzo/Price

COLORI DISPONIBILI / AVAILABLE COLORS

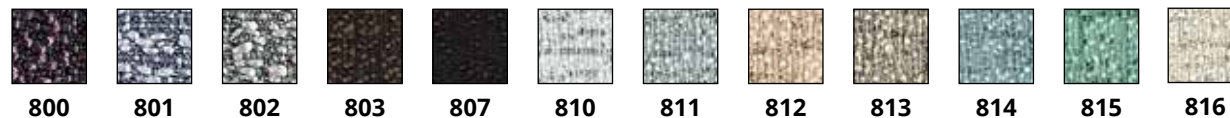
7DCL5A-F3
€ 990,00

FIBER 3 MELANGE



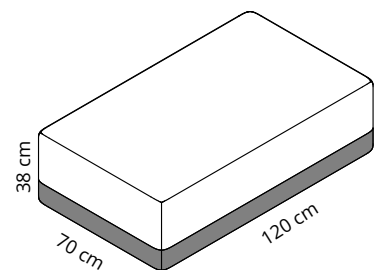
7DCL5A-F8
€ 1.050,00

FIBER 8 BOUCLE'

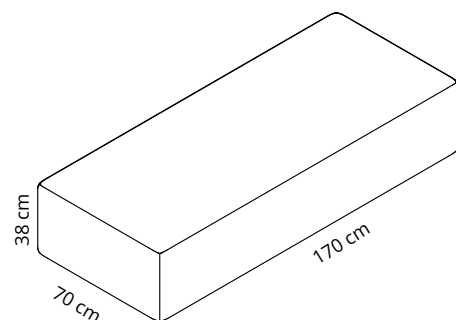
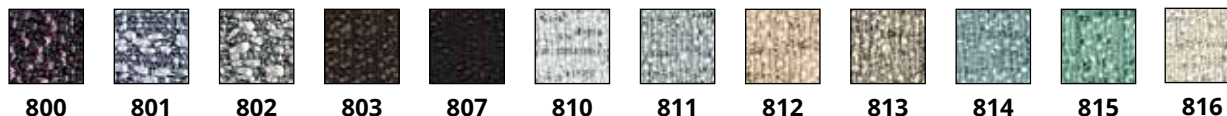
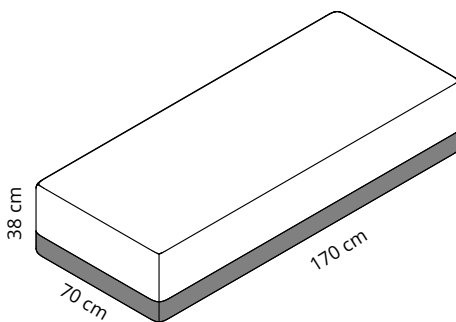
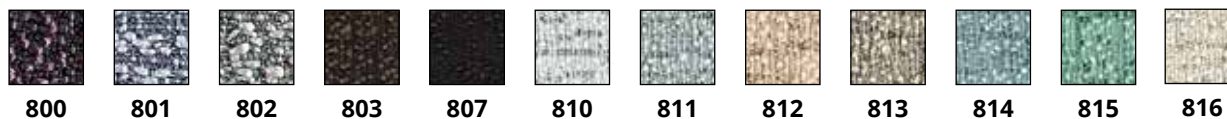


7DCL5A-F14
€ 1.100,00

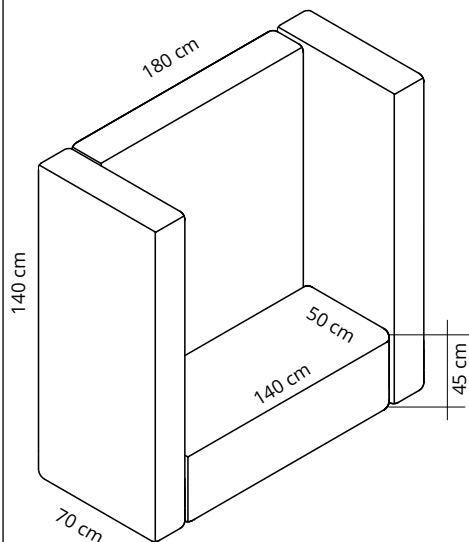
FIBER 14 BIOSPHERE



Battitacco color antracite
Anthracite colour skirting board
Ruban de couleur anthracite
Marco reforzado color antracita
Trittschutz Farbe anthrazit

Codice/Code
Prezzo/Price**COLORI DISPONIBILI / AVAILABLE COLORS****7DCL6-F3**
€ 1.230,00**FIBER 3 MELANGE****7DCL6-F8**
€ 1.320,00**FIBER 8 BOUCLE'****7DCL6-F14**
€ 1.390,00**FIBER 14 BIOSPHERE**Codice/Code
Prezzo/Price**COLORI DISPONIBILI / AVAILABLE COLORS****7DCL6A-F3**
€ 1.290,00**FIBER 3 MELANGE****7DCL6A-F8**
€ 1.380,00**FIBER 8 BOUCLE'****7DCL6A-F14**
€ 1.450,00**FIBER 14 BIOSPHERE**

Battitacco color antracite
 Anthracite colour skirting board
 Ruban de couleur anthracite
 Marco reforzado color antracita
 Trittschutz Farbe anthrazit



Codice/Code
Prezzo/Price

7DCL20-F3
€ 3.830,00

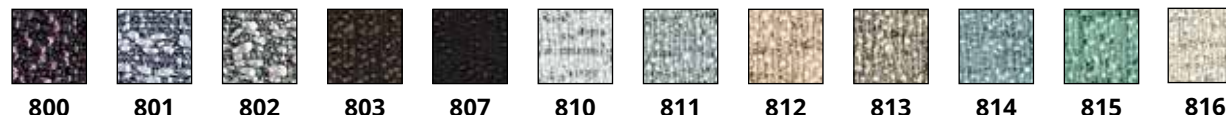
COLORI DISPONIBILI / AVAILABLE COLORS

FIBER 3 MELANGE



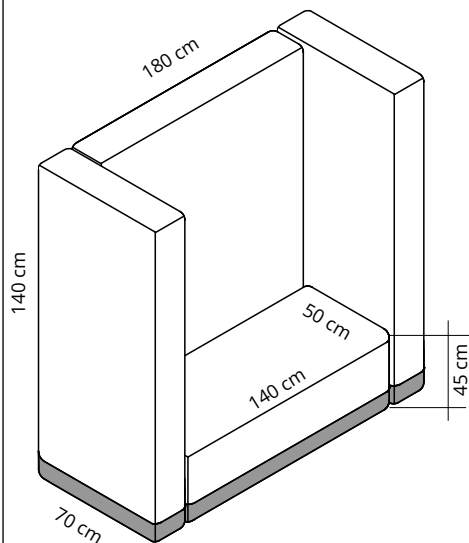
7DCL20-F8
€ 3.980,00

FIBER 8 BOUCLE'



7DCL20-F14
€ 4.320,00

FIBER 14 BIOSPHERE



Codice/Code
Prezzo/Price

7DCL20A-F3
€ 3.980,00

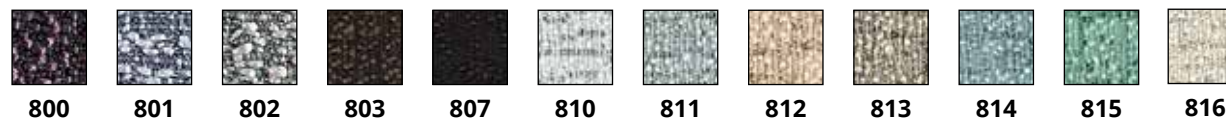
COLORI DISPONIBILI / AVAILABLE COLORS

FIBER 3 MELANGE



7DCL20A-F8
€ 4.170,00

FIBER 8 BOUCLE'

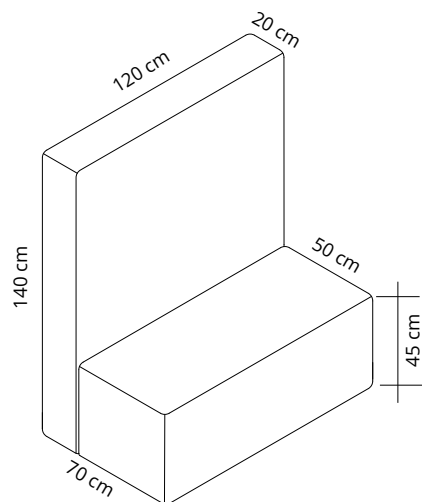


7DCL20A-F14
€ 4.360,00

FIBER 14 BIOSPHERE



Battitacco color antracite
Anthracite colour skirting board
Ruban de couleur anthracite
Marco reforzado color antracita
Trittschutz Farbe anthrazit

Codice/Code
Prezzo/Price

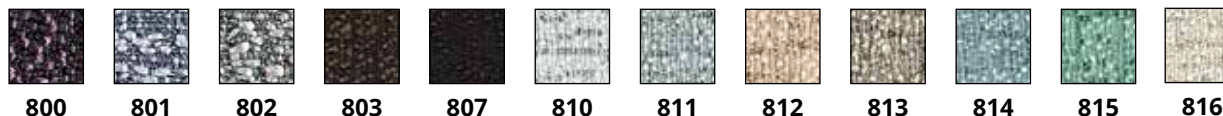
COLORI DISPONIBILI / AVAILABLE COLORS

7DCL13-F3
€ 2.200,00

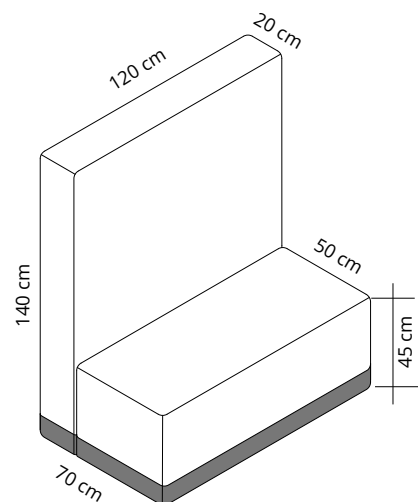
FIBER 3 MELANGE

7DCL13-F8
€ 2.290,00

FIBER 8 BOUCLE'

7DCL13-F14
€ 2.410,00

FIBER 14 BIOSPHERE

Codice/Code
Prezzo/Price

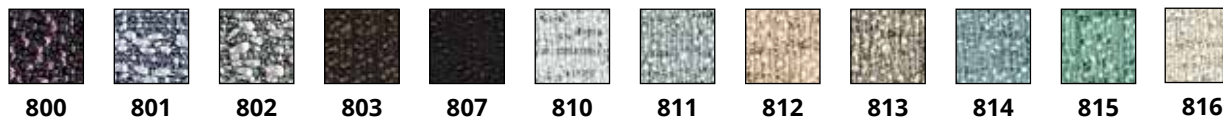
COLORI DISPONIBILI / AVAILABLE COLORS

7DCL13A-F3
€ 2.290,00

FIBER 3 MELANGE

7DCL13A-F8
€ 2.360,00

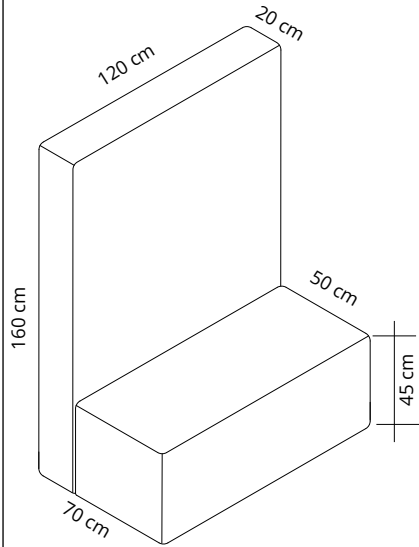
FIBER 8 BOUCLE'

7DCL13A-F14
€ 2.490,00

FIBER 14 BIOSPHERE



Battitacco color antracite
Anthracite colour skirting board
Ruban de couleur anthracite
Marco reforzado color antracita
Trittschutz Farbe anthrazit

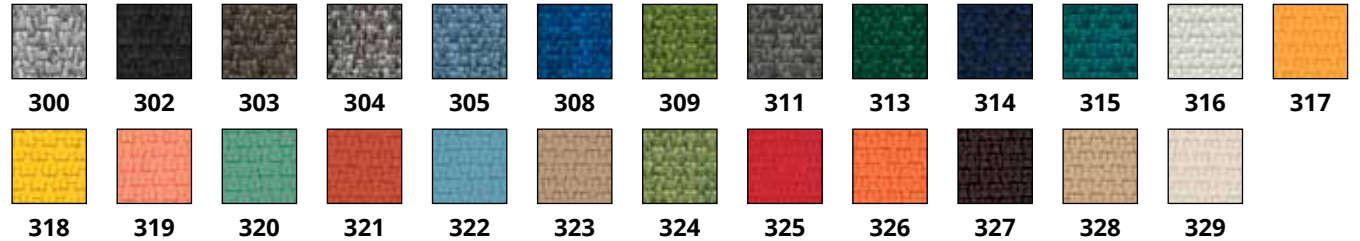


Codice/Code
Prezzo/Price

COLORI DISPONIBILI / AVAILABLE COLORS

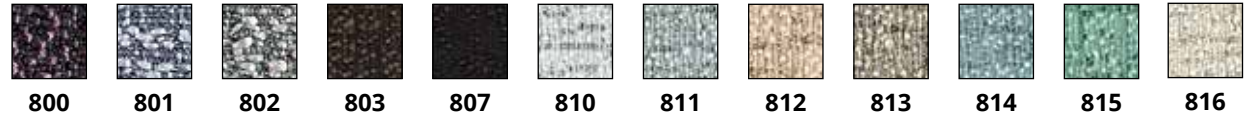
7DCL16-F3
€ 2.280,00

FIBER 3 MELANGE



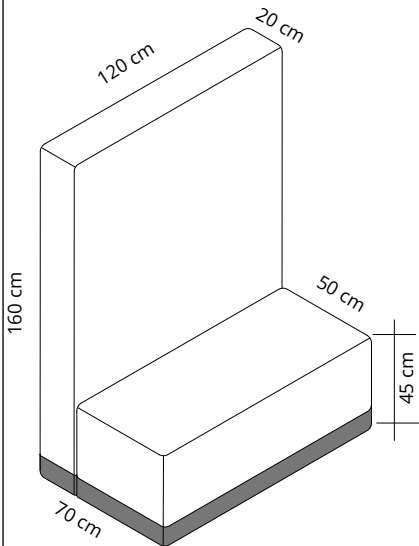
7DCL16-F8
€ 2.360,00

FIBER 8 BOUCLE'



7DCL16-F14
€ 2.490,00

FIBER 14 BIOSPHERE

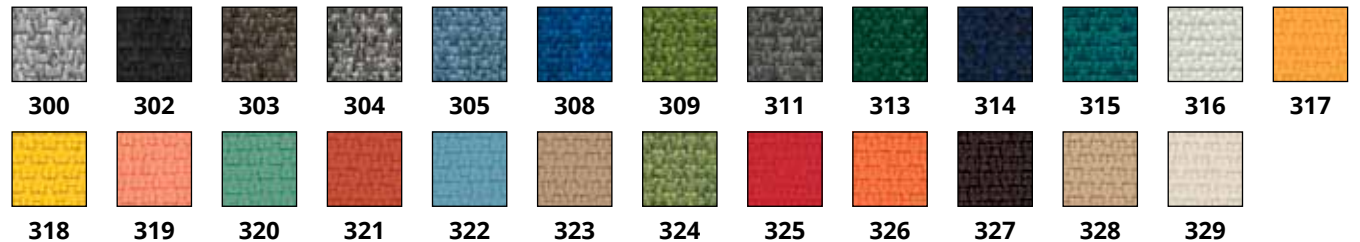


Codice/Code
Prezzo/Price

COLORI DISPONIBILI / AVAILABLE COLORS

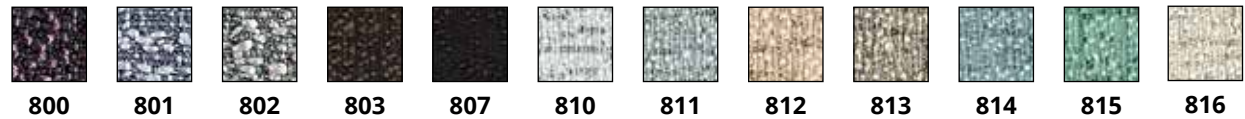
7DCL16A-F3
€ 2.370,00

FIBER 3 MELANGE



7DCL16A-F8
€ 2.450,00

FIBER 8 BOUCLE'

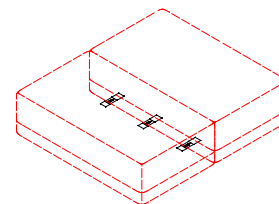
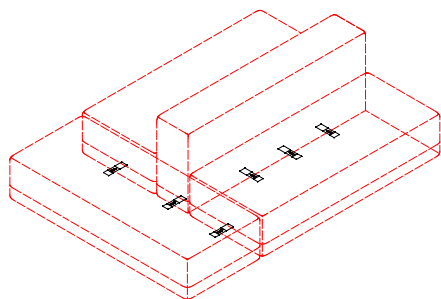
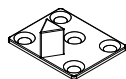
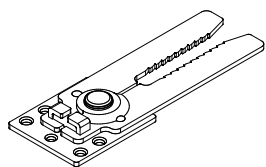


7DCL16A-F14
€ 2.580,00

FIBER 14 BIOSPHERE



Battitacco color antracite
Anthracite colour skirting board
Ruban de couleur anthracite
Marco reforzado color antracita
Trittschutz Farbe anthrazit



Codice/Code
Prezzo/Price
7DCOC
€ 9,80

Giunto collegamento divani
Sofa connection joint
Joint de raccordement du canapé
Junta de conexión del sofá
Sofa-Anschlussfuge

Divano fonoassorbente con struttura in materiale ligneo e copertura composta da imbottitura interna in tecnopolimero fonoassorbente, rivestimento esterno in tessuto **Snowsound-Fiber Textiles 3 Melange, 8 Bouclè, 14 Biosphere**. Sfoderabile.

Sound-absorbing sofa with structure in wooden material and cover composed of sound-absorbing technopolymer inner padding, outer cover in **Snowsound-Fiber Textiles 3 Melange, 8 Bouclè, 14 Biosphere** fabric. Removable cover.

Canapé phono-absorbant avec structure en bois et revêtement composé d'un rembourrage intérieur en technopolymère phono-absorbant, revêtement extérieur en tissu **Snowsound-Fiber Textiles 3 Melange, 8 Bouclè, 14 Biosphere**. Dédoublable.

Sofá fonoabsorbente con estructura de material de madera y revestimiento compuesto por acolchado interior de tecnopolímero fonoabsorbente, revestimiento exterior de tejido **Snowsound-Fiber 3 Melange, 8 Bouclè, 14 Biosphere**. Desenfundable.

Schallabsorbierendes Sofa mit Struktur aus Holz und Bezug aus schallabsorbierendem Technopolymer, Innenpolsterung, Außenbezug aus **Snowsound-Fiber Textiles 3 Melange, 8 Bouclè, 14 Biosphere** Stoff. Ausziehbar.



+ 20% sul prezzo del divano
+ 20% on sofa price
+ 20% sur le prix du canapé
+ 20% sobre el precio del sofá
+ 20% auf den Sofapreis



I divani Volumi possono essere forniti con tessuto riduttore di radiofrequenze. **Vedi pag. 34-35**

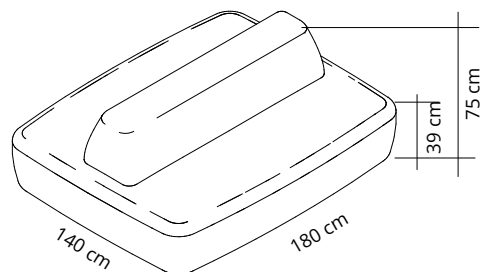
Volumi sofas can be supplied with radio frequency reduction fabric. **See pages 34-35**

Les canapés Volumi peuvent être fournis avec tissu réducteur des radiofréquences. **Voir pages 34-35**

Los Sofás Volumi pueden suministrarse con tejido reductor de radiofrecuencias. **Ver páginas 34-35**

Volumi Sofa können mit Radiofrequenz-Reduziergewebe geliefert werden. **Siehe Seiten 34-35**



Codice/Code **COLORI DISPONIBILI / AVAILABLE COLORS**
Prezzo/Price**7DNO3-F8**
€ 4.880,00**FIBER 8 BOUCLE'**

800



801



802



803



807



810



811



812



813



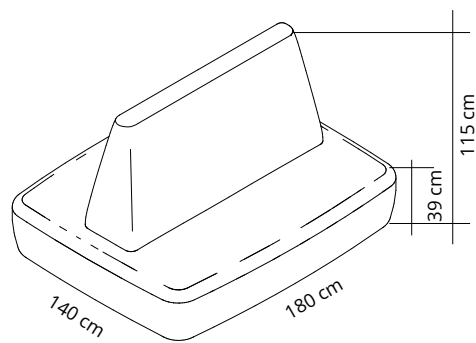
814



815



816

Codice/Code **COLORI DISPONIBILI / AVAILABLE COLORS**
Prezzo/Price**7DNO2-F8**
€ 4.980,00**FIBER 8 BOUCLE'**

800



801



802



803



807



810



811



812



813



814



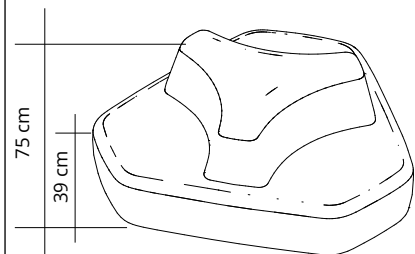
815



816

Codice/Code
Prezzo/Price

COLORI DISPONIBILI / AVAILABLE COLORS



7DNO1-F8
€ 5.970,00

FIBER 8 BOUCLE'



800



801



802



803



807



810



811



812



813



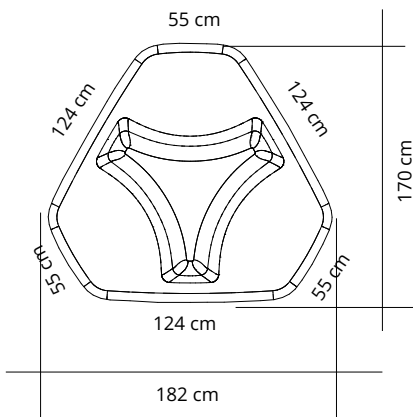
814



815



816



Divano fonoassorbente con struttura in materiale ligneo e copertura composta da imbottitura interna in tecnopolimero fonoassorbente, rivestimento esterno in tessuto **Snowsound-Fiber Textiles 8 Bouclè**. Sfoderabile.

Sound-absorbing sofa with structure in wooden material and cover composed of sound-absorbing technopolymer inner padding, outer cover in **Snowsound-Fiber Textiles 8 Bouclè** fabric. Removable cover.

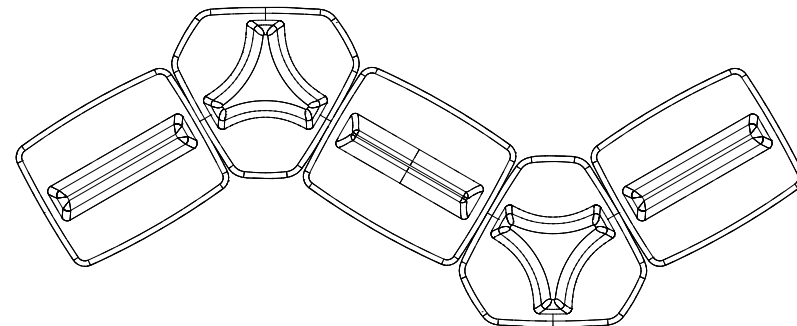
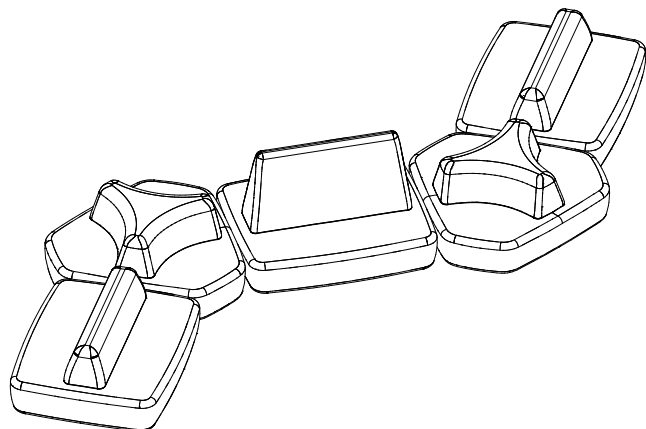
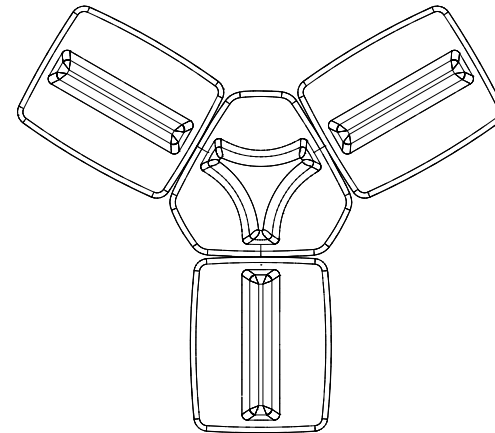
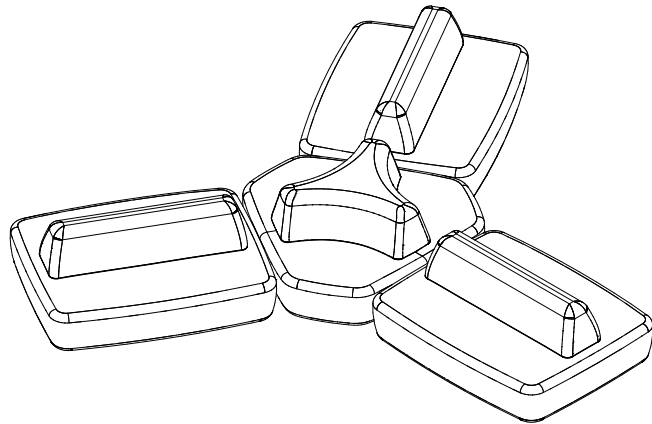
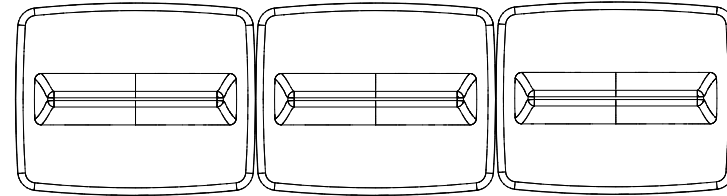
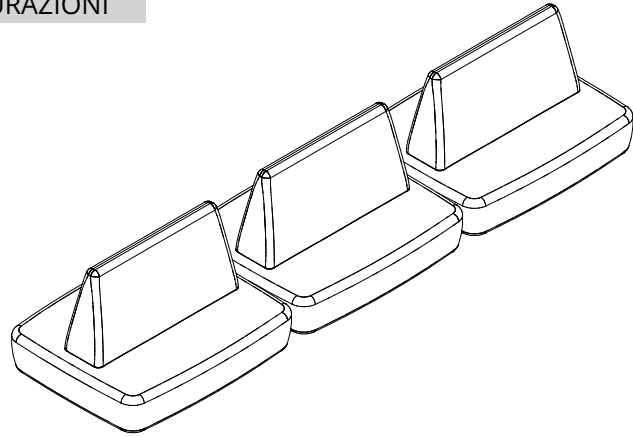
Canapé phono-absorbant avec structure en bois et revêtement composé d'un rembourrage intérieur en technopolymère phono-absorbant, revêtement extérieur en tissu **Snowsound-Fiber Textiles 8 Bouclè**. Dédoublable.

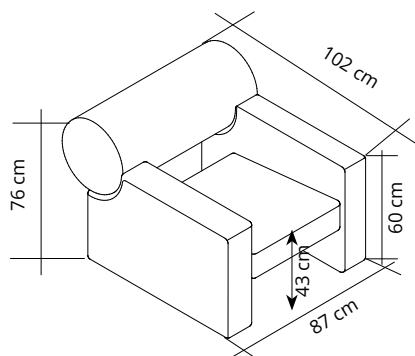
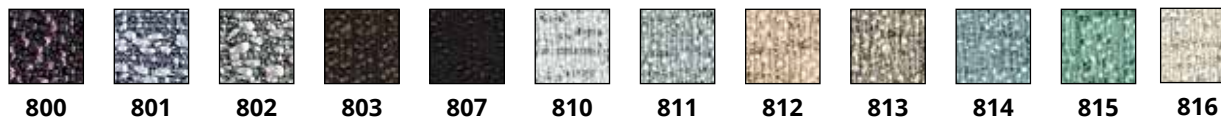
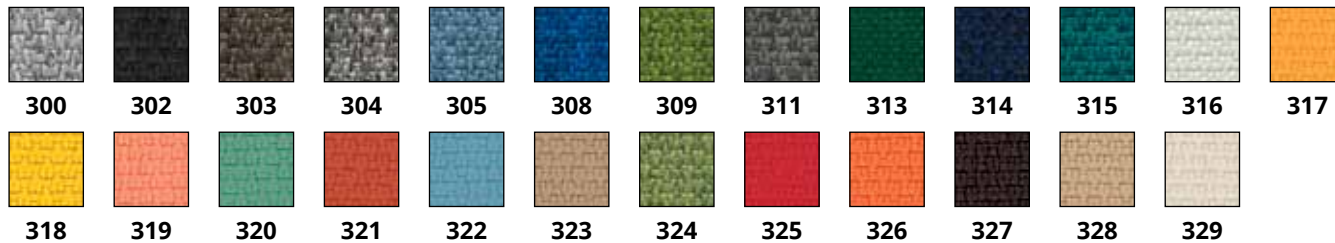
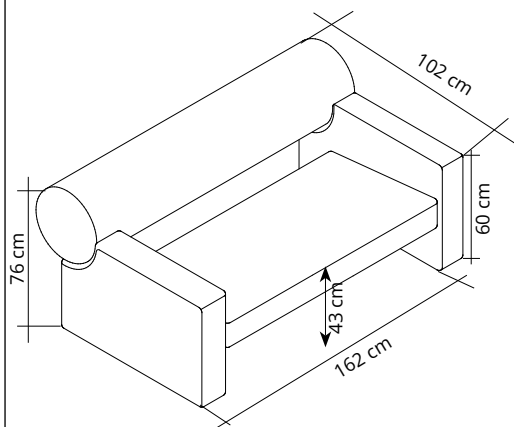
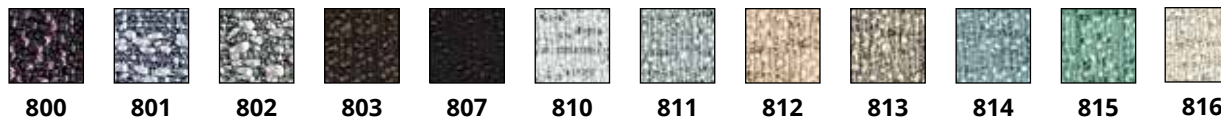
Sofá fonoabsorbente con estructura de material de madera y revestimiento compuesto por acolchado interior de tecnopolímero fonoabsorbente, revestimiento exterior de tejido **Snowsound-Fiber 8 Bouclè**. Desenfundable.

Schallabsorbierendes Sofa mit Struktur aus Holz und Bezug aus schallabsorbierendem Technopolymer, Innenpolsterung, Außenbezug aus **Snowsound-Fiber Textiles 8 Bouclè** Stoff. Ausziehbar.



ESEMPI CONFIGURAZIONI



Codice/Code
Prezzo/Price**7DB1-F3**
€ 1.980,00**COLORI DISPONIBILI / AVAILABLE COLORS****FIBER 3 MELANGE****FIBER 8 BOUCLE'****7DB1-F8**
€ 2.080,00Codice/Code
Prezzo/Price**7DB2-F3**
€ 2.790,00**COLORI DISPONIBILI / AVAILABLE COLORS****FIBER 3 MELANGE****FIBER 8 BOUCLE'****7DB2-F8**
€ 2.880,00

Divano fonoassorbente con struttura in materiale ligneo e copertura composta da imbottitura interna in tecnopolimero fonoassorbente, rivestimento esterno in tessuto **Snowsound-Fiber Textiles 3 Melange, 8 Bouclè**.

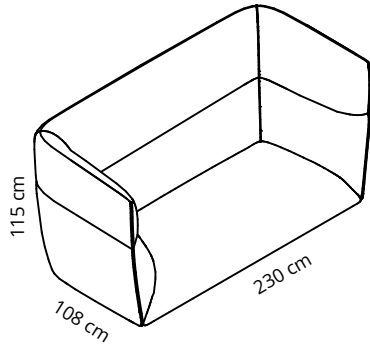
Sound-absorbing sofa with structure in wooden material and cover composed of sound-absorbing technopolymer inner padding, outer cover in **Snowsound-Fiber Textiles 3 Melange, 8 Bouclè** fabric.

Canapé phono-absorbant avec structure en bois et revêtement composé d'un rembourrage intérieur en technopolymère phono-absorbant, revêtement extérieur en tissu **Snowsound-Fiber Textiles 3 Melange, 8 Bouclè**.

Sofá fonoabsorbente con estructura de material de madera y revestimiento compuesto por acolchado interior de tecnopolímero fonoabsorbente, revestimiento exterior de tejido **Snowsound-Fiber 3 Melange, 8 Bouclè**.

Schallabsorbierendes Sofa mit Struktur aus Holz und Bezug aus schallabsorbierendem Technopolymer, Innenpolsterung, Außenbezug aus **Snowsound-Fiber Textiles 3 Melange, 8 Bouclè** Stoff.



Codice/Code **COLORI DISPONIBILI / AVAILABLE COLORS**
Prezzo/Price
FIBER 8 BOUCLE'
7DCB2P-F8
€ 5.450,00


800



801



802



803



807



810



811



812



813



814



815



816

7DCB2P-F14
€ 6.270,00


1401



1402



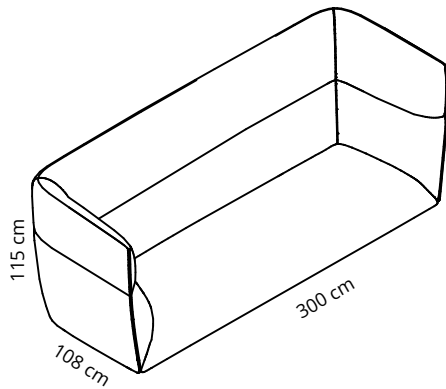
1404



1405



1406

Codice/Code **COLORI DISPONIBILI / AVAILABLE COLORS**
Prezzo/Price
FIBER 8 BOUCLE'
7DCB3P-F8
€ 6.570,00


800



801



802



803



807



810



811



812



813



814



815



816

7DCB3P-F14
€ 7.370,00


1401



1402



1404



1405



1406

Divano fonoassorbente con struttura in materiale ligneo e copertura composta da imbottitura interna in tecnopolimero fonoassorbente, rivestimento esterno in tessuto **Snowsound-Fiber Textiles 8 Bouclè, 14 Biosphere**. Sfoderabile.

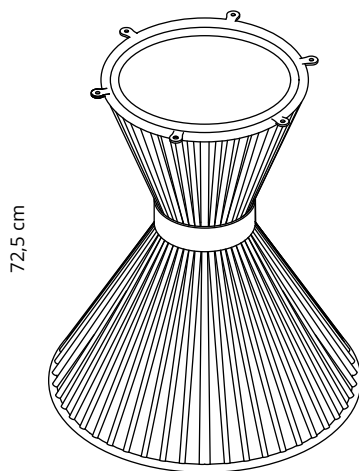
Sound-absorbing sofa with structure in wooden material and cover composed of sound-absorbing technopolymer inner padding, outer cover in **Snowsound-Fiber Textiles 8 Bouclè, 14 Biosphere** fabric. Removable cover.

Canapé phono-absorbant avec structure en bois et revêtement composé d'un rembourrage intérieur en technopolymère phono-absorbant, revêtement extérieur en tissu **Snowsound-Fiber Textiles 8 Bouclè, 14 Biosphere**. Dédoublable.

Sofá fonoabsorbente con estructura de material de madera y revestimiento compuesto por acolchado interior de tecnopolímero fonoabsorbente, revestimiento exterior de tejido **Snowsound-Fiber 8 Bouclè, 14 Biosphere**. Desenfundable.

Schallabsorbierendes Sofa mit Struktur aus Holz und Bezug aus schallabsorbierendem Technopolymer, Innenpolsterung, Außenbezug aus **Snowsound-Fiber Textiles 8 Bouclè, 14 Biosphere** Stoff. Ausziehbar.





72,5 cm

ø 60 cm

Struttura tavolo in tondino d'acciaio nero e imbottitura interna in materiale fonoassorbente ricoperta con tessuto acustico **Snowsound-Fiber Textiles 3 Melange**.
Per piani tavolo vedere pag. 313

Table frame of black steel rod and internal padding of sound-absorbing material covered with **Snowsound-Fiber Textiles 3 Melange** acoustic fabric. For table tops see page 313

Structure de la table en acier noir et rembourrage intérieur en matériau insonorisant recouvert de tissu acoustique **Snowsound-Fiber Textiles 3 Melange**. Pour les plateaux de table, voir page 313

Armazón de la mesa de varilla de acero negro y acolchado interior de material fonoabsorbente recubierto de tejido acústico **Snowsound-Fiber Textiles 3 Melange**. Para tableros de mesa, véase la página 313

Tischgestell aus schwarzem Stahlrohr und Innenpolsterung aus schallabsorbierendem Material, bezogen mit **Snowsound-Fiber Textiles 3 Melange** Akustikstoff. Für Tischplatten siehe Seite 313

STRUTTURA NERA - IMBOTTITURA INTERNA SNOWSOUND FIBER 3 MELANGE NEI COLORI SOTTO RIPORTATI
BLACK STRUCTURE - SNOWSOUND FIBRE 3 MELANGE INNER PADDING IN THE COLOURS BELOW



7SLUTN-300
€ 1.880,00



7SLUTN-302
€ 1.880,00



7SLUTN-303
€ 1.880,00



7SLUTN-304
€ 1.880,00



7SLUTN-305
€ 1.880,00



7SLUTN-308
€ 1.880,00



7SLUTN-309
€ 1.880,00



7SLUTN-311
€ 1.880,00



7SLUTN-313
€ 1.880,00



7SLUTN-314
€ 1.880,00



7SLUTN-315
€ 1.880,00



7SLUTN-316
€ 1.880,00



7SLUTN-317
€ 1.880,00



7SLUTN-318
€ 1.880,00



7SLUTN-319
€ 1.880,00



7SLUTN-320
€ 1.880,00



7SLUTN-321
€ 1.880,00



7SLUTN-322
€ 1.880,00



7SLUTN-323
€ 1.880,00



7SLUTN-324
€ 1.880,00



7SLUTN-325
€ 1.880,00



7SLUTN-326
€ 1.880,00



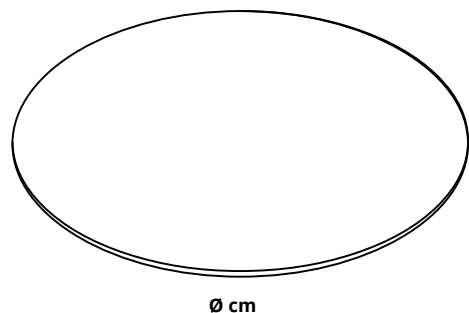
7SLUTN-327
€ 1.880,00



7SLUTN-328
€ 1.880,00



7SLUTN-329
€ 1.880,00



Ø 110 cm 7PLU110-S € 1.880,00

Ø 120 cm 7PLU120-S € 1.920,00

Ø 130 cm 7PLU130-S € 1.950,00

Ø 140 cm 7PLU140-S € 1.980,00

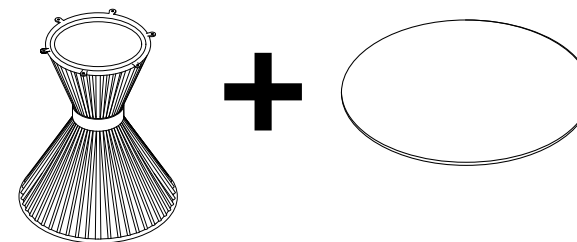
Piani tavolo rivestiti in cemento spazzolato colore nero. Per struttura 7SLUTN-XXX, pag. 312. Piano svasato, spessore 2,6 cm

Table tops covered in black brushed concrete. For frame 7SLUTN-XXX, page 312. Flared top, thickness 2,6 cm

Plateaux de table recouverts de béton brossé noir. Pour la structure 7SLUTN-XXX, page 312. Plateau évasé, épaisseur 2,6 cm

Tableros revestidos de hormigón cepillado negro. Para marco 7SLUTN-XXX, página 312. Tablero abocinado, espesor 2,6 cm

Tischplatten aus schwarzem gebürstetem Beton. Für Gestell 7SLUTN-XXX, Seite 312. Ausgestellte Platte, Dicke 2,6 cm



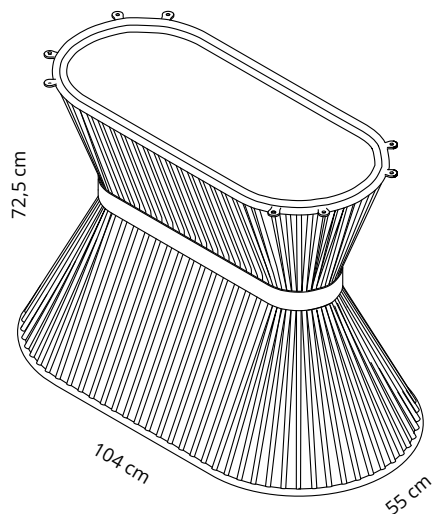
CONDIZIONI COMMERCIALI - Considerata la lavorazione artigianale, è richiesto un anticipo del 50% del valore al momento dell'ordine.

SALES CONDITIONS - Due to the handcrafted manufacture, an advance payment of 50% of the value is required at the time of order.

CONDITIONS COMMERCIALES - En raison de la fabrication artisanale, un acompte de 50 % de la valeur est demandé au moment de la commande.

CONDICIONES DE VENTA - Debido a la fabricación artesanal, se requerirá un anticipo del 50% del total a la realización del pedido.

VERKAUFSBEDINGUNGEN - Da es sich bei Vorhängen ausschließlich um Sonderanfertigungen gemäß Kundenvorgaben handelt, ist zum Zeitpunkt der Bestellung eine Anzahlung von 50 % des Warenwertes erforderlich.



Struttura tavolo in tondino d'acciaio nero e imbottitura interna in materiale fonoassorbente ricoperta con tessuto acustico **Snowsound-Fiber Textiles 3 Melange**.
Per piani tavolo vedere pag. 315

Table frame of black steel rod and internal padding of sound-absorbing material covered with **Snowsound-Fiber Textiles 3 Melange** acoustic fabric. For table tops see page 315

Structure de la table en acier noir et rembourrage intérieur en matériau insonorisant recouvert de tissu acoustique **Snowsound-Fiber Textiles 3 Melange**. Pour les plateaux de table, voir page 315

Armazón de la mesa de varilla de acero negro y acolchado interior de material fonoabsorbente recubierto de tejido acústico **Snowsound-Fiber Textiles 3 Melange**. Para tableros de mesa, véase la página 315

Tischgestell aus schwarzem Stahlrohr und Innenpolsterung aus schallabsorbierendem Material, bezogen mit **Snowsound-Fiber Textiles 3 Melange** Akustikstoff. Für Tischplatten siehe Seite 315

STRUTTURA NERA - IMBOTTITURA INTERNA SNOWSOUND FIBER 3 MELANGE NEI COLORI SOTTO RIPORTATI
BLACK STRUCTURE - SNOWSOUND FIBRE 3 MELANGE INNER PADDING IN THE COLOURS BELOW



7SLUON-300
€ 2.580,00



7SLUON-302
€ 2.580,00



7SLUON-303
€ 2.580,00



7SLUON-304
€ 2.580,00



7SLUON-305
€ 2.580,00



7SLUON-308
€ 2.580,00



7SLUON-309
€ 2.580,00



7SLUON-311
€ 2.580,00



7SLUON-313
€ 2.580,00



7SLUON-314
€ 2.580,00



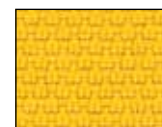
7SLUON-315
€ 2.580,00



7SLUON-316
€ 2.580,00



7SLUON-317
€ 2.580,00



7SLUON-318
€ 2.580,00



7SLUON-319
€ 2.580,00



7SLUON-320
€ 2.580,00



7SLUON-321
€ 2.580,00



7SLUON-322
€ 2.580,00



7SLUON-323
€ 2.580,00



7SLUON-324
€ 2.580,00



7SLUON-325
€ 2.580,00



7SLUON-326
€ 2.580,00



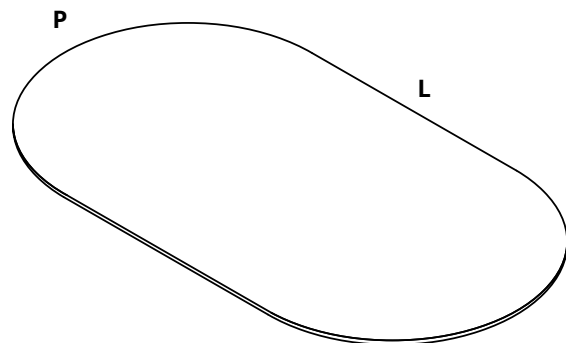
7SLUON-327
€ 2.580,00



7SLUON-328
€ 2.580,00



7SLUON-329
€ 2.580,00



P	L		
90 x 160 cm	7PLU90160-S	€ 1.780,00	
90 x 180 cm	7PLU90180-S	€ 1.880,00	
90 x 200 cm	7PLU90200-S	€ 1.980,00	
90 x 220 cm	7PLU90220-S	€ 2.080,00	
90 x 240 cm	7PLU90240-S	€ 2.180,00	
90 x 260 cm	7PLU90260-S	€ 2.280,00	
100 x 160 cm	7PLU100160-S	€ 2.050,00	
100 x 180 cm	7PLU100180-S	€ 2.150,00	
100 x 200 cm	7PLU100200-S	€ 2.250,00	
100 x 220 cm	7PLU100220-S	€ 2.350,00	
100 x 240 cm	7PLU100240-S	€ 2.450,00	
100 x 260 cm	7PLU100260-S	€ 2.550,00	
110 x 160 cm	7PLU110160-S	€ 2.300,00	
110 x 180 cm	7PLU110180-S	€ 2.400,00	
110 x 200 cm	7PLU110200-S	€ 2.500,00	
110 x 220 cm	7PLU110220-S	€ 2.600,00	
110 x 240 cm	7PLU110240-S	€ 2.700,00	
110 x 260 cm	7PLU110260-S	€ 2.800,00	
120 x 160 cm	7PLU120160-S	€ 2.480,00	
120 x 180 cm	7PLU120180-S	€ 2.580,00	
120 x 200 cm	7PLU120200-S	€ 2.680,00	
120 x 220 cm	7PLU120220-S	€ 2.780,00	
120 x 240 cm	7PLU120240-S	€ 2.880,00	
120 x 260 cm	7PLU120260-S	€ 2.980,00	

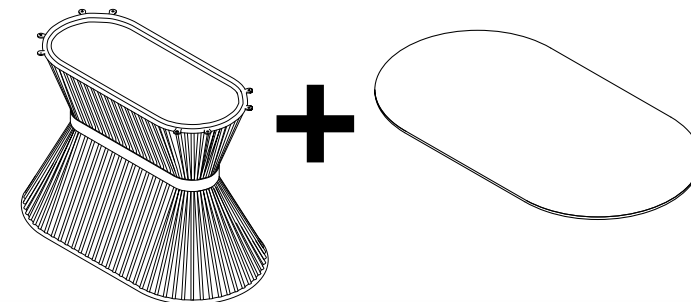
Piani tavolo rivestiti in cemento spazzolato colore nero. Per struttura 7SLUON-XXX, pag. 314. Piano svasato, spessore 2,6 cm

Table tops covered in black brushed concrete. For frame 7SLUON-XXX, page 314. Flared top, thickness 2,6 cm

Plateaux de table recouverts de béton brossé noir. Pour la structure 7SLUON-XXX, page 314. Plateau évasé, épaisseur 2,6 cm

Tableros revestidos de hormigón cepillado negro. Para marco 7SLUON-XXX, página 314. Tablero abocinado, espesor 2,6 cm

Tischplatten aus schwarzem gebürstetem Beton. Für Gestell 7SLUON-XXX, Seite 314. Ausgestellte Platte, Dicke 2,6 cm



CONDIZIONI COMMERCIALI - Considerata la lavorazione artigianale, è richiesto un anticipo del 50% del valore al momento dell'ordine.

SALES CONDITIONS - Due to the handcrafted manufacture, an advance payment of 50% of the value is required at the time of order.

CONDITIONS COMMERCIALES - En raison de la fabrication artisanale, un acompte de 50 % de la valeur est demandé au moment de la commande.

CONDICIONES DE VENTA - Debido a la fabricación artesanal, se requerirá un anticipo del 50% del total a la realización del pedido.

VERKAUFSBEDINGUNGEN - Da es sich bei Vorhängen ausschließlich um Sonderanfertigungen gemäß Kundenvorgaben handelt, ist zum Zeitpunkt der Bestellung eine Anzahlung von 50 % des Warenwertes erforderlich.

INFORMAZIONI TECNICHE:

Tende realizzate con tessuti fonoassorbenti Snowsound Fiber, prodotte su misura in base alle specifiche esigenze del cliente.

- L'attacco della tenda è da intendersi a soffitto o a parete
- La tipologia di apertura della tenda è da intendersi a strappo (a mano, senza meccanismi) per le versioni DRAPERY o con comando manuale a catenella per la versione a rullo roller shades.
- Considerata la lavorazione artigianale di Snowcurtains, la tolleranza minima della tenda è di circa 1 cm sia in larghezza sia in altezza.
- Binario compreso nel prezzo

Per dimensioni e finiture non compresi in questo listino prezzi, contattare il nostro ufficio commerciale.

CONDIZIONI COMMERCIALI - Considerata la lavorazione artigianale di Snowcurtains, è richiesto un anticipo del 50% del valore al momento dell'ordine.

TECHNICAL INFORMATION:

Curtains made with Snowsound Fiber sound-absorbing fabrics, custom-made according to specific customer requirements.

- The curtain is fixed to ceiling or wall.
- The type of curtains opening is by pull (by hand, without mechanisms) for the DRAPERY versions or by manual chain control for the roller shades version.
- Due to the handcrafted manufacture of Snowcurtains, the minimum tolerance of the curtains is approximately 1 cm in both width and height.
- Track included in the price.

For dimensions and finishings non included in this price list, please contact our sales department.

SALES CONDITIONS - Due to the handcrafted manufacture of Snowcurtains, an advance payment of 50% of the value is required at the order confirmation.

INFORMATIONS TECHNIQUES:

Rideaux fabriqués à partir de tissus phono absorbants Snowsound Fiber, fabriqués sur mesure selon les besoins spécifiques du client.

- La fixation du rideau est prévue au plafond ou au mur.
- Le type d'ouverture du rideau est par traction (à la main, sans mécanismes) pour les versions DRAPERY ou par ouverture manuelle à chaîne pour la version stores à enrouleurs.
- En raison de la fabrication artisanale de Snowcurtains, la tolérance minimale des rideaux est d'environ 1 cm en largeur et en hauteur.
- Rail inclus dans le prix.

Pour dimensions et finitures ne figurant pas dans cette liste de prix, veuillez contacter notre service commercial.

CONDITIONS COMMERCIALES - En raison de la fabrication artisanale de Snowcurtains, un acompte de 50 % de la valeur est demandé au moment de la commande.

INFORMACIÓN TÉCNICA:

Cortinas fabricadas con tejidos fonoabsorbentes Snowsound Fiber, hechas a medida según los requisitos específicos del cliente.

- La conexión de la cortina está prevista a techo o a pared
- El tipo de apertura de la cortina es por tracción (a mano, sin mecanismos) para las versiones DRAPERY o por mando manual de cadena para la versión enrollable.
- Debido a la fabricación artesanal de Snowcurtains, la tolerancia mínima de las estas es de aproximadamente 1 cm, tanto de ancho como de alto.
- Riel incluido en el precio.

Para dimensiones y finituras no incluidos en esta lista de precios, contacte con nuestro departamento de ventas.

CONDICIONES DE VENTA: - Debido a la fabricación artesanal de Snowcurtains, se requerirá un anticipo del 50% del total a la realización del pedido.

TECHNISCHE INFORMATION:

Vorhänge aus schallabsorbierenden Stoffen von Snowsound Fiber, die nach spezifischen Kundenwünschen gefertigt werden.

- Der Vorhanganschluss ist für eine Decken- oder Wandschiene vorgesehen.
- Die Art der Öffnung des Vorhangs ist Manuelle (von Hand, ohne Mechanismus) für die DRAPERY-Versionen oder durch manuelle Kettensteuerung für die Rolladenversion.
- Es ist bei den Snowcurtains Vorhängen mit einer Mindesttoleranz von ca. 1 cm in Breite und Höhe gegenüber den Maßvorgaben des Bestellers zu rechnen, da es Handwerksprodukte sind.
- Die Schiene ist im Preis inbegriffen.

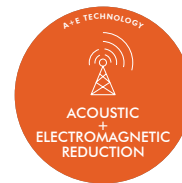
Für Abmessungen und Farben die nicht in dieser Preisliste enthalten sind, wenden sie sich bitte an unsere Verkaufsabteilung

VERKAUFSBEDINGUNGEN - Da es sich bei den Snowcurtains Vorhängen ausschließlich um Sonderanfertigungen gemäß Kundenvorgaben handelt, ist zum Zeitpunkt der Bestellung eine Anzahlung von 50 % des Warenwertes erforderlich.

ROLLER SHADES



DRAPERY



Solo per versione "drapery". Vedi pag. 34-35. Per informazioni, contattate il nostro ufficio commerciale.

Drapery version only. See pages 34-35. For information, please contact our sales department.

Version "drapery" uniquement. Voir pages 34-35. Pour plus d'informations, veuillez contacter notre service commercial.

Sólo en la versión "drapery". Véanse las páginas 34-35. Para más información, póngase en contacto con nuestro departamento comercial.

Nur in der Ausführung als Vorhang (drapery). Siehe Seiten 34-35. Für Informationen wenden Sie sich bitte an unsere Verkaufsabteilung.

CEILING



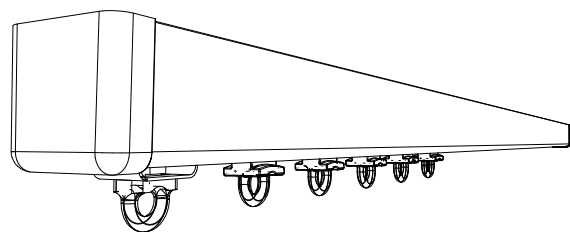
Larghezza binario da 70 cm a 280 cm, i binari sono giuntabili fino a 840 cm. Altezza tenda massimo 400 cm.

Track width from 70 cm to 280 cm, rails can be joined up to 840 cm. Maximum curtain height 400 cm.

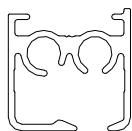
Largeur du rail de 70 cm à 280 cm, les rails peuvent être assemblés jusqu'à 840 cm. Hauteur maximale du rideau: 400 cm.

El ancho de los rieles puede estar comprendido en un rango de entre 70 y 280 cm, y los rieles pueden empalmarse hasta alcanzar los 840 cm. Altura máxima de la cortina 400 cm.

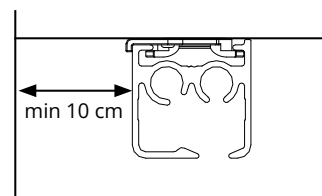
Länge der Schienen zwischen 70 cm und 280 cm, Schienen können bis zu einer Länge von 840 cm verbunden werden. Maximale Zelthöhe 400 cm.



**BINARIO
RAIL**



**SUPPORTO
SUPPORT**



WALL



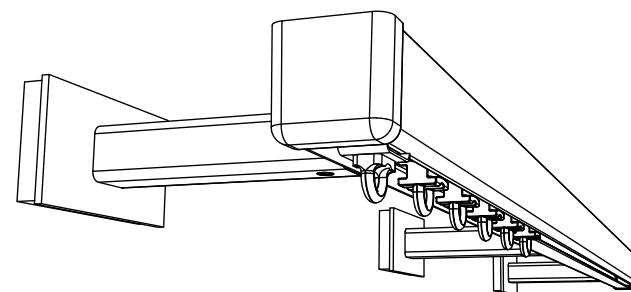
Larghezza binario da 70 cm a 280 cm, i binari sono giuntabili fino a 840 cm. Altezza tenda massimo 400 cm.

Track width from 70 cm to 280 cm, rails can be joined up to 840 cm. Maximum curtain height 400 cm.

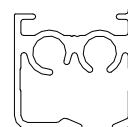
Largeur du rail de 70 cm à 280 cm, les rails peuvent être assemblés jusqu'à 840 cm. Hauteur maximale du rideau: 400 cm.

El ancho de los rieles puede estar comprendido en un rango de entre 70 y 280 cm, y los rieles pueden empalmarse hasta alcanzar los 840 cm. Altura máxima de la cortina 400 cm.

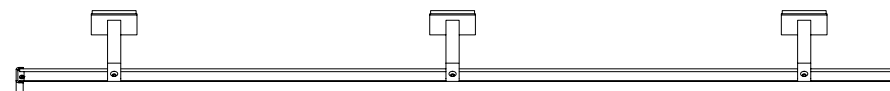
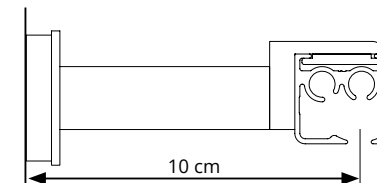
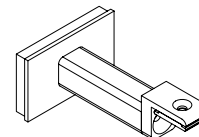
Länge der Schienen zwischen 70 cm und 280 cm, Schienen können bis zu einer Länge von 840 cm verbunden werden. Maximale Zelthöhe 400 cm.



**BINARIO
RAIL**



**SUPPORTO
SUPPORT**



SUSPENDED



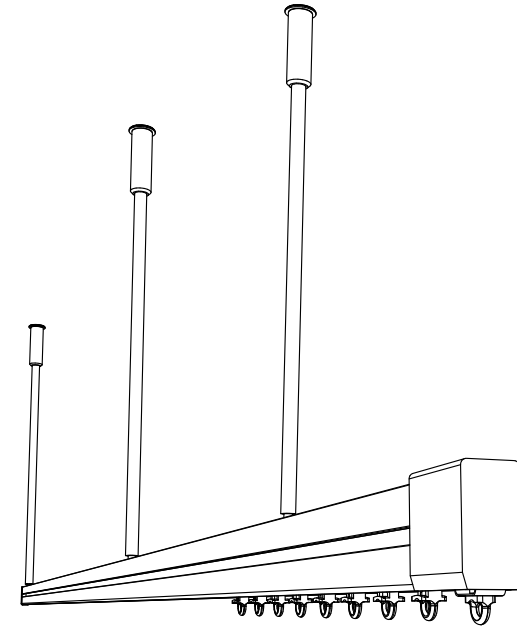
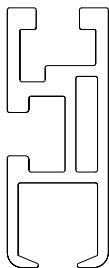
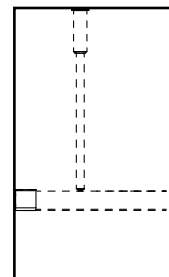
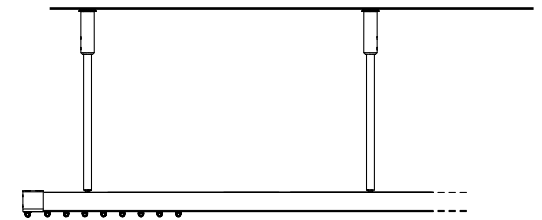
Larghezza binario da 70 cm a 280 cm, i binari sono giuntabili fino a 840 cm. Altezza tenda massimo 400 cm.

Track width from 70 cm to 280 cm, rails can be joined up to 840 cm. Maximum curtain height 400 cm.

Largeur du rail de 70 cm à 280 cm, les rails peuvent être assemblés jusqu'à 840 cm. Hauteur maximale du rideau: 400 cm.

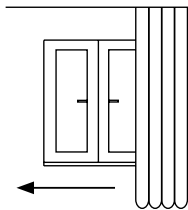
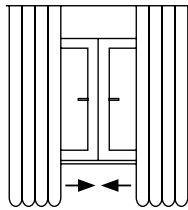
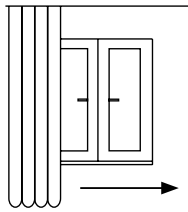
El ancho de los rieles puede estar comprendido en un rango de entre 70 y 280 cm, y los rieles pueden empalmarse hasta alcanzar los 840 cm. Altura máxima de la cortina 400 cm.

Länge der Schienen zwischen 70 cm und 280 cm, Schienen können bis zu einer Länge von 840 cm verbunden werden. Maximale Zelthöhe 400 cm.

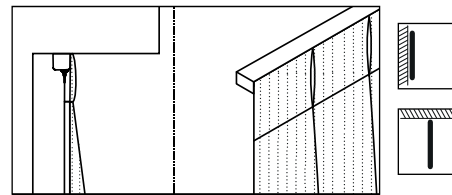
BINARIO
RAILSUPPORTO
SUPPORTATTACCO A PARETE (incluso)
WALL-FIXING (included)APPLICAZIONE
APPLICATION

WALL / CEILING / SUSPENDED

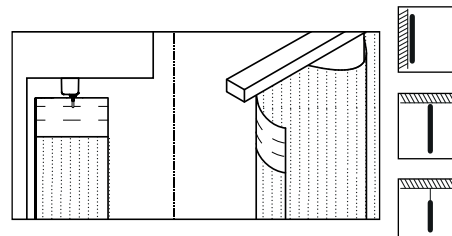
APERTURA TENDA CURTAIN OPENING



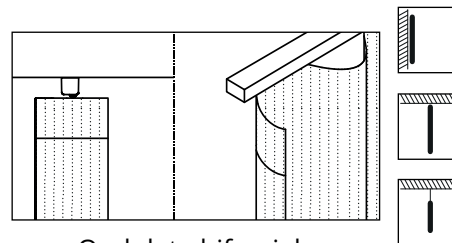
PIEGA TENDA CURTAIN PLEAT



Piega piatta
Inverted pleat



Ondulata
Rippled fold

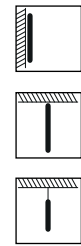


Ondulata bifacciale
Rippled fold double-face

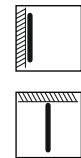
FINITURE BINARIO E SUPPORTI RAIL AND SUPPORTS FINISHES



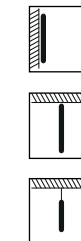
RAL 9010



RAL 9000

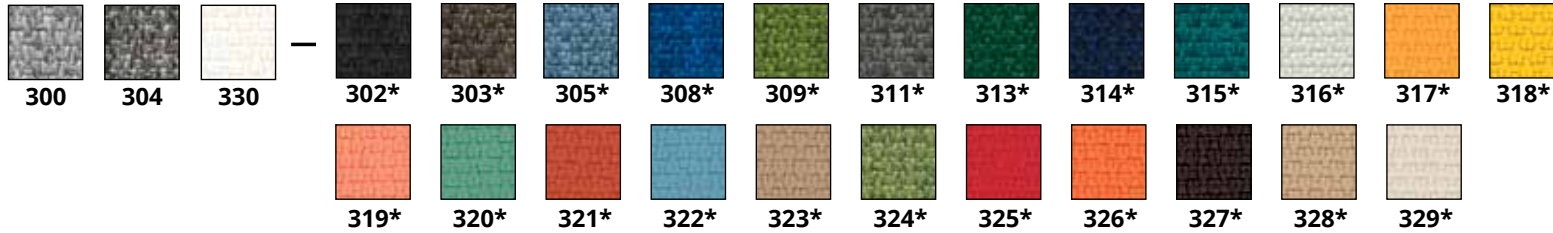
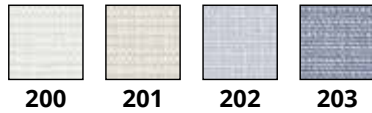
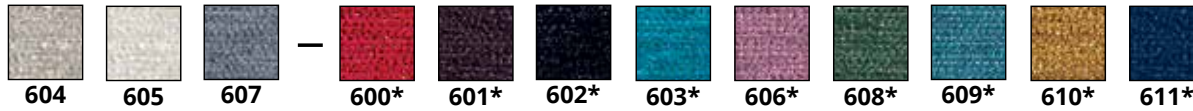
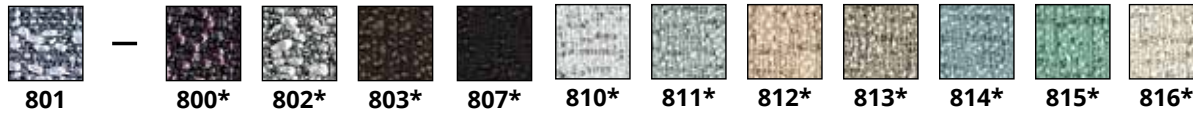
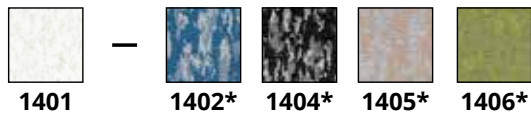


Aluminium





COLORI PER LE TENDE:

FIBER 3
MELANGEFIBER 2
LINEFIBER 6
VELVETFIBER 8
BOUCLE'FIBER 14
BIOSPHERE

*Colori per i quali è prevista una maggiorazione di prezzo fino al 10% - *Colours for which there is up to 10% price premium - *Couleurs pour lesquelles il y a une majoration de prix jusqu'au 10%.-

*colores para los que hay un sobreprecio hasta el 10 - *Farben, für die ein Preisaufschlag bis von 10 % gilt.

FIBER 7 VELO

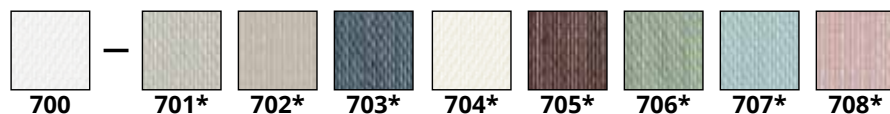
Tessuto acustico leggero e semi-trasparente, satinato e brillante, caratterizzato da una texture fine in tinta unita, con lievi fiammature di colore. L'effetto "VELO" elimina le barriere visive tra outdoor e indoor. Il tessuto presenta due lati diversi, uno più opaco rivolto all'interno della stanza e uno più lucido e riflettente rivolto verso la finestra per migliorare il comfort termico e la sostenibilità energetica.

Lightweight and semi-transparent acoustic fabric, satin and shiny, characterized by a fine texture in solid colour, with light colour effects. The "VELO" (veil) effect eliminates visual barriers between outdoor and indoor. The fabric has two different sides, a more opaque one facing inside and a more shiny and reflective one facing the window. This improves thermal comfort and energy sustainability.

Tissu phono-absorbant léger, semi-transparent, satiné et brillant, caractérisé par une texture fine dans des couleurs unies, avec de légers éclats de couleur. L'effet "VOILE" élimine les barrières visuelles entre l'extérieur et l'intérieur. Le tissu a deux côtés différents, un plus opaque orienté vers l'intérieur de la pièce et l'autre plus brillant, plus réfléchissant, orienté vers la fenêtre, afin d'améliorer le confort thermique et la durabilité énergétique.

Tejido acústico ligero y semi-transparente, satinado y brillante, caracterizado por una fina textura de color liso, con colores suavemente flameados. El efecto "VELO" elimina las barreras visuales entre exteriores e interiores. El tejido presenta dos caras distintas: una mate hacia el interior de la habitación y otra brillante mirando hacia la ventana para mejorar el confort térmico y la sostenibilidad energética.

Leichtes, halbtransparentes, satiniertes und glänzendes Akustikgewebe, das sich durch eine feine Struktur in Unifarben oder mit leichten Farbakzenten auszeichnet. Der Schleier-Effekt hebt visuelle Barrieren zwischen Außen- und Innenräumen. Das Gewebe hat zwei leicht unterschiedliche Seiten, eine mattere Seite zum Rauminneren hin und eine glänzendere, reflektierende Seite in Richtung Fenster, um den Wärmekomfort und die energetische Nachhaltigkeit zu verbessern.



FIBER 16 THERMO

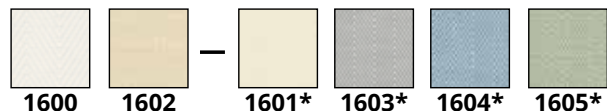
Il tessuto fonoassorbente FIBER 16 Thermo contribuisce a mantenere il confort termico degli ambienti. Durante la stagione estiva, il lato riflettente rivolto verso la fonte solare ostacola il passaggio di energia termica; nella stagione invernale, il lato rivolto all'interno dell'ambiente, limita la dispersione del calore, contemporaneamente il lato riflettente contribuisce a trattenere il calore all'interno. Un elemento d'arredo utile anche ai fini del risparmio energetico.

FIBER 16 Thermo sound-absorbing fabric helps to keep rooms at the right level of thermal comfort. In summertime, the reflective side facing the sun prevents thermal energy from entering. In wintertime, the side facing inwards limits thermal loss while the reflecting side helps trap the heat inside. A piece of interior design that also saves energy.

Le tissu phono-absorbant FIBER 16 Thermo contribue à maintenir le confort thermique dans les pièces. Pendant l'été, la face réfléchissante orientée vers la source solaire entrave le passage de l'énergie thermique ; pendant l'hiver, la face orientée vers l'intérieur de la pièce limite la dispersion de la chaleur, tandis que la face réfléchissante aide à conserver la chaleur à l'intérieur. Il s'agit d'un élément d'ameublement également utile pour des économies d'énergie.

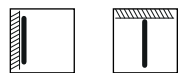
El tejido fonoabsorbente FIBER 16 contribuye a mantener el confort térmico de los espacios. Durante el verano, la cara reflectante orientada hacia la luz solar obstaculiza el paso de la energía térmica; en invierno, la cara orientada hacia el interior de la habitación limita la pérdida de calor mientras la cara reflectante ayuda a retenerlo en el interior. Un elemento del mobiliario que también reduce el consumo energético.

Der schallabsorbierende Stoff FIBER 16 Thermo trägt zur Aufrechterhaltung eines angenehmen Raumklimas bei. In den Sommermonaten reflektiert die zur Sonne gerichtete Seite das Eindringen von Wärmeenergie. Im Winter hingegen vermindert die zur Rauminnenseite gewandte Fläche den Wärmeverlust, während die reflektierende Außenschicht hilft, die Wärme im Raum zu halten. Ein Gestaltungselement, das nicht nur optisch überzeugt, sondern auch zur Energieeinsparung beiträgt.



*Colori per i quali è prevista una maggiorazione di prezzo fino al 10% - *Colours for which there is up to 10% price premium - *Couleurs pour lesquelles il y a une majoration de prix jusqu'au 10%.-

*colores para los que hay un sobreprecio hasta el 10 - *Farben, für die ein Preiszuschlag bis von 10 % gilt.

WALL / CEILING

Tende a rullo con comando a catenella, realizzate in tessuto acustico Snowsound Fiber 2R. Il sistema è realizzato in alluminio, acciaio e tecnopolimero e può essere fissato direttamente a parete/soffitto.

Roller shades with chain movement, made of Snowsound Fiber 2R acoustic fabric. The system is made of aluminium, steel and high-tech polymer. It can be fixed directly to the wall/ceiling.

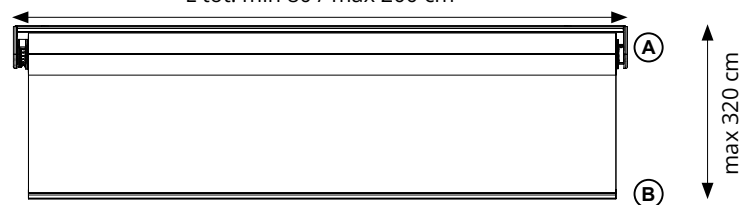
Stores enrouleurs avec commande à chaînette assemblés avec le tissu acoustique Snowsound Fiber 2R. Le système est réalisé en aluminium, acier et technopolymère et peut être appliqué directement au mur ou au plafond.

Cortinas enrollables con cadena, realizadas en tejido acústico Snowsound Fiber 2R. El sistema de aluminio, acero y tecnopolímero puede colocarse directamente en la pared o al techo.

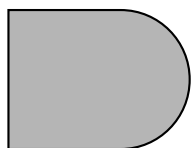
Rolls mit Kettenzug, hergestellt aus Snowsound Fiber 2R Akustikstoff. Das System ist aus Aluminium, Stahl und Technopolymer gefertigt und kann direkt an der Wand/Decke befestigt werden.

SISTEMA TENDA
ROLLER SHADES SYSTEM

L tot: min 80 / max 200 cm



SUPPORTO
SUPPORT (A)



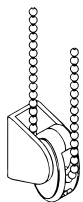
FISSAGGIO
FIXING



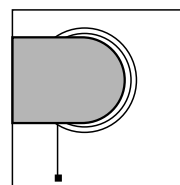
BALZA
PROFILE (B)



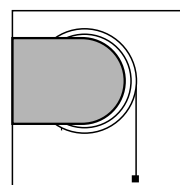
"CHILD SAFETY" (included)



APPLICAZIONE A PARETE
WALL FIXING

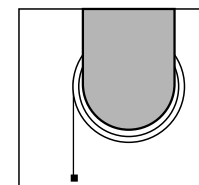


Discesa standard
Standard descent

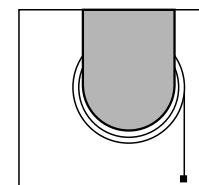


Discesa a rovescio
Reverse descent

APPLICAZIONE A SOFFITTO
CEILING FIXING

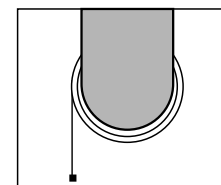


Discesa standard
Standard descent

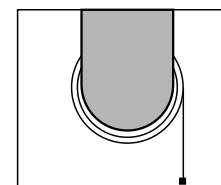


Discesa a rovescio
Reverse descent

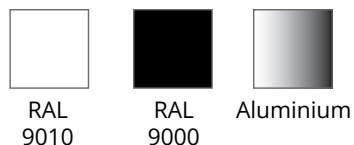
APPLICAZIONE IN NICCHIA
NICHE FIXING



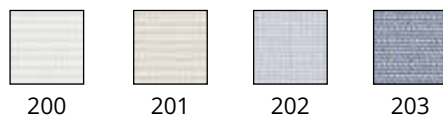
Discesa standard
Standard descent



Discesa a rovescio
Reverse descent

FINITURE STRUTTURA
FINISHES FOR STRUCTURE**FINITURE TESSUTO**
FINISHES FOR TEXTILE

FIBER 2R LINE-R



ROLLER SHADES - PRICE LIST							
W cm \ H cm	80	81 - 100	101 - 120	121 - 140	141 - 160	161 - 180	181 - 200
until 100	€ 313,20	€ 338,04	€ 360,72	€ 435,24	€ 498,96	€ 529,20	€ 556,20
101 - 120	€ 319,68	€ 346,68	€ 370,44	€ 449,28	€ 516,24	€ 548,64	€ 577,80
121 - 140	€ 369,36	€ 401,76	€ 430,92	€ 463,32	€ 532,44	€ 568,08	€ 599,40
141 - 160	€ 408,24	€ 446,04	€ 479,52	€ 517,32	€ 549,72	€ 587,52	€ 621,00
161 - 180	€ 416,88	€ 456,84	€ 492,48	€ 531,36	€ 567,00	€ 606,96	€ 642,60
181 - 200	€ 425,52	€ 467,64	€ 505,44	€ 546,48	€ 584,28	€ 626,40	€ 664,20
201 - 220	€ 434,16	€ 478,44	€ 518,40	€ 561,60	€ 601,56	€ 645,84	€ 685,80
221 - 240	€ 442,80	€ 492,48	€ 530,28	€ 576,72	€ 618,84	€ 665,28	€ 707,40
241 - 260	€ 451,44	€ 500,04	€ 543,24	€ 591,84	€ 636,12	€ 684,72	€ 729,00
261 - 280	€ 460,08	€ 510,84	€ 556,20	€ 606,96	€ 653,40	€ 704,16	€ 749,52
281 - 300	€ 468,72	€ 521,64	€ 569,16	€ 622,08	€ 670,68	€ 723,60	€ 771,12
301 - 320	€ 477,36	€ 531,36	€ 582,12	€ 637,20	€ 687,96	€ 741,96	€ 792,72

COME ORDINARE UNA TENDA CON IL SOFTWARE SNOWCURTAINS:

Inquadrare/cliccare il QR CODE

Inserire le proprie credenziali per accedere alla sezione Snowsound > Snowcurtains - Acoustic Curtains > Acoustic Curtain configurator dell'area riservata.

Selezionare la tipologia di tenda desiderata e compilare i dati richiesti per ottenere codice e prezzo.

HOW TO ORDER A CURTAIN WITH THE SNOWCURTAINS SOFTWARE:

Frame/click the QR CODE

Enter your credentials to access the Snowsound > Snowcurtains - Acoustic Curtains > Acoustic Curtain configurator section of the restricted area.

Select the type of curtain you want and fill in the required data to get code and price.

COMMENT COMMANDER UN RIDEAU AVEC LE LOGICIEL SNOWCURTAINS:

Cadrez/cliquez le QR CODE.

Saisissez vos identifiants pour accéder à la section Snowsound >

Snowcurtains - Acoustic Curtains > Acoustic Curtain configurator de la zone réservée.

Sélectionnez le type de rideau souhaité et remplissez les données requises pour obtenir le code et le prix.

CÓMO PEDIR UNA CORTINA CON EL SOFTWARE SNOWCURTAINS:

Encuadre/haga clic en el QR CODE.

Introduzca sus credenciales para acceder a la sección Snowsound > Snowcurtains - Acoustic Curtains > Configurator de cortinas acústicas del área reservada.

Seleccione el tipo de cortina deseada y rellene los datos necesarios para obtener el código y el precio

WIE BESTELLEN EINEN VORHANG MIT DER SNOWCURTAINS-SOFTWARE:

Klicken Sie auf den QR CODE

Geben Sie Ihre Anmeldedaten ein, um auf den Abschnitt Snowsound > Snowcurtains - Acoustic Curtains > Acoustic Curtain configurator des reservierten Bereichs zuzugreifen.

Wählen Sie den gewünschten Vorhangtyp und geben Sie die erforderlichen Daten ein, um den Code und den Preis zu erhalten.



COLLEGATI AL SOFTWARE SNOWCURTAINS
CONNECT TO SNOWCURTAINS SOFTWARE

Tipologia Tessuto
 Fiber 3 - Melange

Larghezza Tenda (cm) min 70 cm - max 840 cm

Altezza Soffitto (cm) min 120 cm - max 400 cm

Distanza tra il bordo inferiore della tenda e il suolo (cm)

Confezione Tessuto Ondulata W

Apertura Tenda Destra DX

Puoi trovare informazioni sui colori alla pagina:
<https://www.caimi.com/snowsound/catalogo/>

Colore Binario

Bianco (Rai 9010 opaco)

Nero (Rai 9005 opaco)

Argento

Colore della Tenda

* Colori per i quali è prevista una maggiorazione di prezzo del 30% massima già compresa nel totale calcolato.

300

302*

Codice preventivo
7TF3WDX-300 300295 CB

Composto da:
 Codice tessuto: **7TF3WDX-300 300295**
 Codice Binario: **7BWCDX-B 300**

Hai richiesto una tenda in Snowsound Fiber 3 - Melange di larghezza 300 cm e altezza 298 cm (di cui 2 centimetri di binario).

Hai richiesto un binario di lunghezza 300 cm (avrà 1 giunta).

Ciò che hai richiesto sarà confezionato in 2 tende con larghezza 150 cm

Ciascuna tenda richiesta sarà composta da 3 teli (avrà 2 giunte).

L'apertura richiesta sarà Destra.

Il prezzo di listino è di

EXAMPLE OF DATA COLLECTION FORM

COME RICHIEDERE UNA QUOTAZIONE SNOWCURTAINS:

Inquadrare/cliccare QR CODE
 Selezionare la scheda raccolta dati relativa alla tipologia di tenda desiderata
 Compilare la scheda raccolta dati e inviarla via mail a
 vendite.italia@caimi.com

HOW TO REQUEST A SNOWCURTAINS QUOTATION:

Frame/click QR CODE
 Select the data collection form for the desired type of curtain
 Fill in the data collection form and send it by email to export.dept@caimi.com

COMMENT DEMANDER UN DEVIS SNOWCURTAINS:

Encadrer/cliquer le QR CODE
 Sélectionnez le formulaire de la récolte des données pour le type de rideau souhaité
 Remplissez le formulaire de récolte de données et envoyez-le par e-mail à
 export.dept@caimi.com

CÓMO SOLICITAR UN PRESUPUESTO DE CORTINAS SNOWCURTAINS:

Encuadre/haga clic en QR CODE
 Seleccione el formulario de recogida de datos para el tipo de cortina deseado
 Rellene el formulario de recogida de datos y envíelo por correo electrónico a
 export.dept@caimi.com

WIE SIE EIN ANGEBOT FÜR SNOWCURTAINS ANFORDERN:

QR CODE einrahmen/anklicken
 Wählen Sie das Formular zur Datenerfassung für die Art des Vorhangs den gewünschten
 Füllen Sie das Datenerfassungsformular aus und senden Sie es per E-Mail an
 export.dept@caimi.com



SCARICA LE SCHEDE DI RACCOLTA DATI
 DOWNLOAD DATA COLLECTION FORMS

SNOWCURTAINS, Data collection for ceiling curtain



Send the filled form back to: export.dept@caimi.com

COMPANY NAME

DATE

FABRIC TYPE:

- Snowsound Fiber 2 - Line
 Snowsound Fiber 3 - Melange
 Snowsound Fiber 6 - Velvet
 Snowsound Fiber 8 - Bouclè

A-CURTAIN WIDTH:

 cm

B-CEILING HEIGHT:

(take measurements of the floor/ceiling height in the 3 points indicated)

B1 cmB2 cmB3 cm

C-DISTANCE FROM THE BOTTOM EDGE OF THE CURTAIN AND THE FLOOR

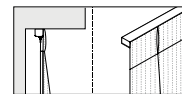
(recommended 2 cm)

 cm

CURTAIN PLEAT:

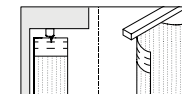
-
- Inverted pleat (flat)

(fabric consumption to width ratio 1.9 - 2.1)



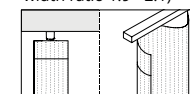
-
- Ripple fold (wavy)

(fabric consumption to width ratio 1.9 - 2.1)



-
- Ripple fold (wavy) double-face

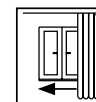
(fabric consumption to width ratio 1.9 - 2.1)



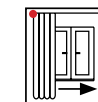
CURTAIN OPENING:

 Starting opening position

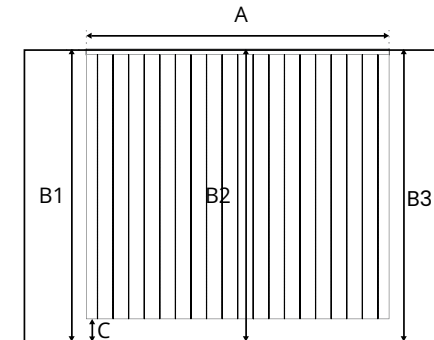
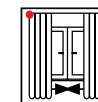
-
- from the right



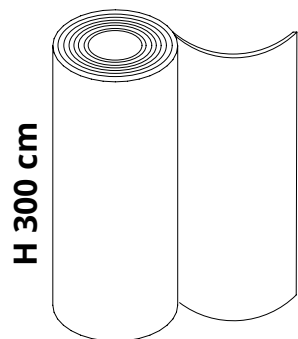
-
- from the left



-
- from the center







H 300 cm

Peso: 221 g/m² - 663 g/metro lineare
Weight: 221 g/m² - 663 g/linear meter

H = 300 cm (tolleranza / tolerance 0 + 3 cm)

X (min 6 m - max 25 m)

Rotolo (pezza) da 25 metri lineari H rotolo 300 cm **€ 97,20** al metro lineare
Prezzo al taglio, da 6 metri lineari a 24 metri lineari, **+ 15%** al metro lineare
con ordine minimo: 6 metri lineari
Il taglio è sempre all'unità di metro (6,7,8,9,10 24 m)

Roll of 25 linear meters H 300 cm **€ 97,20** per linear meter
Cutting price, from 6 linear meters to 24 linear meters: **+ 15%** per linear meter
Minimum order: 6 linear meters
Cutting is always by meter only (6,7,8,9,10,..... 24 m)

Rouleau de 25 mètres linéaires H 300 cm **€ 97,20** au mètre linéaire
Prix à la coupe, de 6 à 24 mètres linéaires, **+ 15%** au mètre linéaire avec com-
mande minimale de 6 mètres linéaires
La coupe est toujours au mètre (6,7,8,9,10 24 m)

Rollo de 25 mts. lineales de altura 1300 cms. **€ 97,20** metro lineal
Precio al corte, desde 6 hasta 24 mts. lineales **+ 15%** por metro lineal
Pedido minimo: 6 mts. lineales
El corte del tejido se hace solamente por metros (6,7,8,9,10 24 m)

Rolle mit 25 Laufmetern B=300 cm **€ 97,20** per Laufmeter
Aufpreis für Zuschnitt ab 6 Laufmeter bis 24 Laufmeter: **+15%** per Laufmeter
Mindestbestellung: 6 Laufmeter
Zuschnitt nur per Meter (6,7,8,9,10,....24 Meter)

Tempi di consegna 3/4 settimane (mese di agosto escluso)

Lead time 3/4 weeks (month of August excluded)

Délai d'expédition 3/4 semaines (sauf le mois d'Août)

Tiempos de entrega 3/4 semanas (mes de Agosto no incluido)

Lieferzeit 3/4 Wochen (ausgenommen August)

X = lunghezza rotolo, compresa tra 6 e 25 m / **X** = roll length, between 6 and 25 m / **X** = longueur du rouleau, comprise entre 6 et 25 m
X = longitud del rollo, entre 6 y 25 m / **X** = Rollenlänge, zwischen 6 und 25 m



7F2.3/X-200



7F2.3/X-201

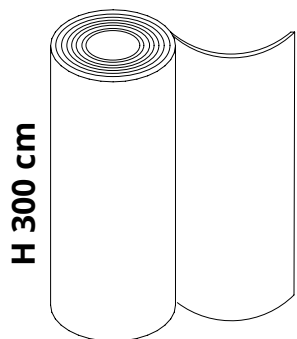


7F2.3/X-202



7F2.3/X-203





Peso: 221 g/m² - 663 g/metro lineare
Weight: 221 g/m² - 663 g/linear meter

H = 300 cm (tolleranza / tolerance 0 + 3 cm)

X (min 6 m - max 25 m)

Rotolo (pezza) da 25 metri lineari H rotolo 300 cm **€ 119,80** al metro lineare
Prezzo al taglio, da 6 metri lineari a 24 metri lineari, **+ 15%** al metro lineare
con ordine minimo: 6 metri lineari
Il taglio è sempre all'unità di metro (6,7,8,9,10 24 m)

Roll of 25 linear meters H 300 cm **€ 119,80** per linear meter
Cutting price, from 6 linear meters to 24 linear meters: **+ 15%** per linear meter
Minimum order: 6 linear meters
Cutting is always by meter only (6,7,8,9,10,..... 24 m)

Rouleau de 25 mètres linéaires H 300 cm **€ 119,80** au mètre linéaire
Prix à la coupe, de 6 à 24 mètres linéaires, **+ 15%** au mètre linéaire avec commande minimale de 6 mètres linéaires
La coupe est toujours au mètre (6,7,8,9,10 24 m)

Rollo de 25 mts. lineales de altura 300 cms **€ 119,80** metro lineal
Precio al corte, desde 6 hasta 24 mts. lineales **+ 15%** por metro lineal
Pedido minimo: 6 mts. lineales
El corte del tejido se hace solamente por metros (6,7,8,9,10 24 m)

Rolle mit 25 Laufmetern B=300 cm **€ 119,80** per Laufmeter
Aufpreis für Zuschnitt ab 6 Laufmeter bis 24 Laufmeter: **+15%** per Laufmeter
Mindestbestellung: 6 Laufmeter
Zuschnitt nur per Meter (6,7,8,9,10,.....24 Meter)

Tempi di consegna 3/4 settimane (mese di agosto escluso)

Lead time 3/4 weeks (month of August excluded)

Délai d'expédition 3/4 semaines (sauf le mois d'Août)

Tiempos de entrega 3/4 semanas (mes de Agosto no incluido)

Lieferzeit 3/4 Wochen (ausgenommen August)

X = lunghezza rotolo, compresa tra 6 e 25 m / **X** = roll length, between 6 and 25 m / **X** = longueur du rouleau, comprise entre 6 et 25 m

X = longitud del rollo, entre 6 y 25 m / **X** = Rollenlänge, zwischen 6 und 25 m



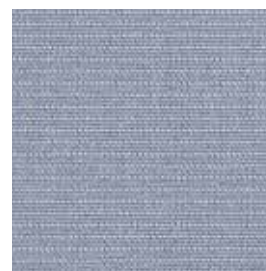
7F2R.3/X-200



7F2R.3/X-201

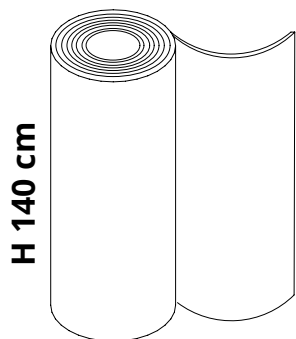


7F2R.3/X-202



7F2R.3/X-203





H 140 cm

Peso: 340 g/m² - 476 g/metro lineare
Weight: 340 g/m² - 476 g/linear meter

H = 140 cm (tolleranza / tolerance 0 + 3 cm)

7F3/X-300

X (min 6 m - max 25 m)

Rotolo (pezza) da 25 metri lineari H rotolo 140 cm € 56,80 al metro lineare
Prezzo al taglio, da 6 metri lineari a 24 metri lineari, + 15% al metro lineare
con ordine minimo: 6 metri lineari
Il taglio è sempre all'unità di metro (6,7,8,9,10 24 m)

Roll of 25 linear meters H 140 cm € 56,80 per linear meter
Cutting price, from 6 linear meters to 24 linear meters: + 15% per linear meter
Minimum order: 6 linear meters
Cutting is always by meter only (6,7,8,9,10,..... 24 m)

Rouleau de 25 mètres linéaires H 140 cm € 56,80 au mètre linéaire
Prix à la coupe, de 6 à 24 mètres linéaires, + 15% au mètre linéaire avec com-
mande minimale de 6 mètres linéaires
La coupe est toujours au mètre (6,7,8,9,10 24 m)

Rollo de 25 mts. lineales de altura 140 cms € 56,80 metro lineal
Precio al corte, desde 6 hasta 24 mts. lineales + 15% por metro lineal
Pedido minimo: 6 mts. lineales
El corte del tejido se hace solamente por metros (6,7,8,9,10 24 m)

Rolle mit 25 Laufmetern B=140 cm € 56,80 per Laufmeter
Aufpreis für Zuschnitt ab 6 Laufmeter bis 24 Laufmeter: +15% per Laufmeter
Mindestbestellung: 6 Laufmeter
Zuschnitt nur per Meter (6,7,8,9,10,.....24 Meter)

Tempi di consegna 3/4 settimane (mese di agosto escluso)

Lead time 3/4 weeks (month of August excluded)

Délai d'expédition 3/4 semaines (sauf le mois d'Août)

Tiempos de entrega 3/4 semanas (mes de Agosto no incluido)

Lieferzeit 3/4 Wochen (ausgenommen August)



7F3/X-300

7F3/X-302

7F3/X-303

7F3/X-304

7F3/X-305

7F3/X-308



7F3/X-309

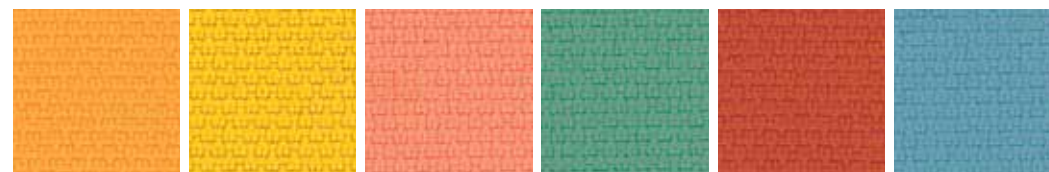
7F3/X-311

7F3/X-313

7F3/X-314

7F3/X-315

7F3/X-316



7F3/X-317

7F3/X-318

7F3/X-319

7F3/X-320

7F3/X-321

7F3/X-322



7F3/X-323

7F3/X-324

7F3/X-325

7F3/X-326

7F3/X-327

7F3/X-328



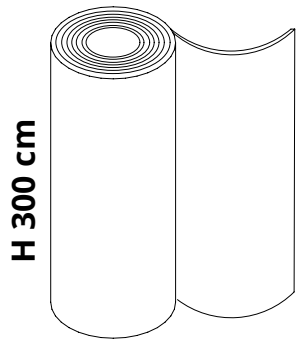
7F3/X-329

7F3/X-330

X = lunghezza rotolo, compresa tra 6 e 25 m / X = roll length, between 6 and 25 m / X = longueur du rouleau, comprise entre 6 et 25 m

X = longitud del rollo, entre 6 y 25 m / X = Rollenlänge, zwischen 6 und 25 m





H 300 cm

Peso: 425 g/m² - 1275 g/metro lineare
Weight: 425 g/m² - 1275 g/linear meter

H = 300 cm (tolleranza / tolerance 0 + 3 cm)

X (min 6 m - max 25 m)

Rotolo (pezza) da 25 metri lineari H rotolo 300 cm **€ 198,00** al metro lineare
Prezzo al taglio, da 6 metri lineari a 24 metri lineari, **+ 15%** al metro lineare
con ordine minimo: 6 metri lineari
Il taglio è sempre all'unità di metro (6,7,8,9,10 24 m)

Roll of 25 linear meters H 300 cm **€ 198,00** per linear meter
Cutting price, from 6 linear meters to 24 linear meters: **+ 15%** per linear meter
Minimum order: 6 linear meters
Cutting is always by meter only (6,7,8,9,10,..... 24 m)

Rouleau de 25 mètres linéaires H 300 cm **€ 198,00** au mètre linéaire
Prix à la coupe, de 6 à 24 mètres linéaires, **+ 15%** au mètre linéaire avec commande minimale de 6 mètres linéaires
La coupe est toujours au mètre (6,7,8,9,10 24 m)

Rollo de 25 mts. lineales de altura 300 cms **€ 198,00** metro lineal
Precio al corte, desde 6 hasta 24 mts. lineales **+ 15%** por metro lineal
Pedido minimo: 6 mts. lineales
El corte del tejido se hace solamente por metros (6,7,8,9,10 24 m)

Rolle mit 25 Laufmetern B=300 cm **€ 198,00** per Laufmeter
Aufpreis für Zuschnitt ab 6 Laufmeter bis 24 Laufmeter: **+15%** per Laufmeter
Mindestbestellung: 6 Laufmeter
Zuschnitt nur per Meter (6,7,8,9,10,.....24 Meter)

Tempi di consegna 3/4 settimane (mese di agosto escluso)
Lead time 3/4 weeks (month of August excluded)
Délai d'expédition 3/4 semaines (sauf le mois d'Août)
Tiempos de entrega 3/4 semanas (mes de Agosto no incluido)
Lieferzeit 3/4 Wochen (ausgenommen August)

X = lunghezza rotolo, compresa tra 6 e 25 m / **X** = roll length, between 6 and 25 m / **X** = longueur du rouleau, comprise entre 6 et 25 m
X = longitud del rollo, entre 6 y 25 m / **X** = Rollenlänge, zwischen 6 und 25 m



7F6/X-600



7F6/X-604



7F6/X-608



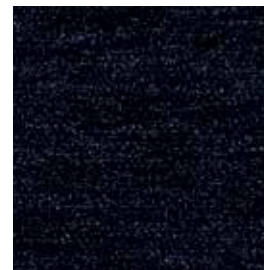
7F6/X-601



7F6/X-605



7F6/X-609



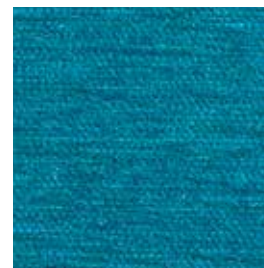
7F6/X-602



7F6/X-606



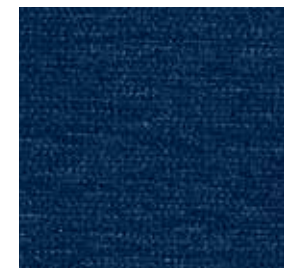
7F6/X-610



7F6/X-603



7F6/X-607



7F6/X-611



Tessuto acustico leggero e semi-trasparente, satinato e brillante, caratterizzato da una texture fine in tinta unita, con lievi fiammature di colore. L'effetto "VELO" elimina le barriere visive tra outdoor e indoor. Il tessuto presenta due lati diversi, uno più opaco rivolto all'interno della stanza e uno più lucido e riflettente rivolto verso la finestra per migliorare il comfort termico e la sostenibilità energetica.

Lightweight and semi-transparent acoustic fabric, satin and shiny, characterized by a fine texture in solid colour, with light colour effects. The "VELO" (veil) effect eliminates visual barriers between outdoor and indoor. The fabric has two different sides, a more opaque one facing inside and a more shiny and reflective one facing the window. This improves thermal comfort and energy sustainability.

Tissu acoustique léger, semi-transparent, satiné et brillant, caractérisé par une texture fine dans des couleurs unies, avec de légers éclats de couleur. L'effet "VOILE" élimine les barrières visuelles entre l'extérieur et l'intérieur.

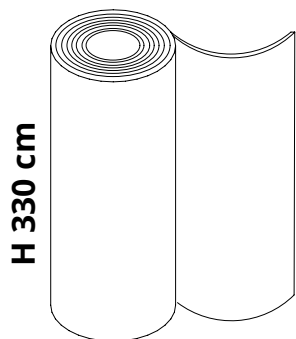
Le tissu a deux côtés différents, un plus opaque orienté vers l'intérieur de la pièce et l'autre plus brillant, plus réfléchissant, orienté vers la fenêtre, afin d'améliorer le confort thermique et la durabilité énergétique.

Tejido acústico ligero y semi-transparente, satinado y brillante, caracterizado por una fina textura de color liso, con colores suavemente flameados. El efecto "VELO" elimina las barreras visuales entre exteriores e interiores.

El tejido presenta dos caras distintas: una mate hacia el interior de la habitación y otra brillante mirando hacia la ventana para mejorar el confort térmico y la sostenibilidad energética.

Leichtes, halbtransparentes, satiniertes und glänzendes Akustikgewebe, das sich durch eine feine Struktur in Unifarben oder mit leichten Farbakzenten auszeichnet. Der Schleier-Effekt hebt visuelle Barrieren zwischen Außen- und Innenräumen.

Das Gewebe hat zwei leicht unterschiedliche Seiten, eine mattere Seite zum Rauminnen hin und eine glänzendere, reflektierende Seite in Richtung Fenster, um den Wärmekomfort und die energetische Nachhaltigkeit zu verbessern.



H 330 cm

Peso: 111 g/m² - 366 g/metro lineare
Weight: 111 g/m² - 366 g/linear meter

H = 330 cm (tolleranza / tolerance 0 + 3 cm)

X (min 6 m-max 25 m)

Rotolo (pezza) da 25 metri lineari H rotolo 330 cm **€ 119,00** al metro lineare
Prezzo al taglio, da 6 metri lineari a 24 metri lineari, **+ 15%** al metro lineare
con ordine minimo: 6 metri lineari
Il taglio è sempre all'unità di metro (6,7,8,9,10 24 m)

Roll of 25 linear meters H 330 cm **€ 119,00** per linear meter
Cutting price, from 6 linear meters to 24 linear meters: **+ 15%** per linear meter
Minimum order: 6 linear meters
Cutting is always by meter only (6,7,8,9,10,..... 24 m)

Rouleau de 25 mètres linéaires H 330 cm **€ 119,00** au mètre linéaire
Prix à la coupe, de 6 à 24 mètres linéaires, **+ 15%** au mètre linéaire avec com-
mande minimale de 6 mètres linéaires
La coupe est toujours au mètre (6,7,8,9,10 24 m)

Rollo de 25 mts. lineales de altura 330 cms **€ 119,00** metro lineal
Precio al corte, desde 6 hasta 24 mts. lineales **+ 15%** por metro lineal
Pedido minimo: 6 mts. lineales
El corte del tejido se hace solamente por metros (6,7,8,9,10 24 m)

Rolle mit 25 Laufmetern B=330 cm **€ 119,00** per Laufmeter
Aufpreis für Zuschnitt ab 6 Laufmeter bis 24 Laufmeter: **+15%** per Laufmeter
Mindestbestellung: 6 Laufmeter
Zuschnitt nur per Meter (6,7,8,9,10,....24 Meter)

Tempi di consegna 3/4 settimane (mese di agosto escluso)

Lead time 3/4 weeks (month of August excluded)

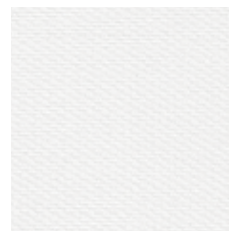
Délai d'expédition 3/4 semaines (sauf le mois d'Août)

Tiempos de entrega 3/4 semanas (mes de Agosto no incluido)

Lieferzeit 3/4 Wochen (ausgenommen August)

X = lunghezza rotolo, compresa tra 6 e 25 m / **X** = roll length, between 6 and 25 m / **X** = longueur du rouleau, comprise entre 6 et 25 m

X = longitud del rollo, entre 6 y 25 m / **X** = Rollenlänge, zwischen 6 und 25 m



7F7/X-700



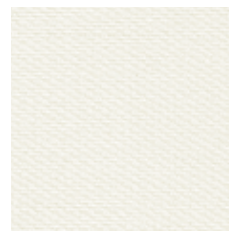
7F7/X-701



7F7/X-702



7F7/X-703



7F7/X-704



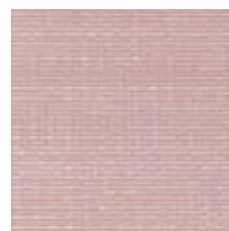
7F7/X-705



7F7/X-706



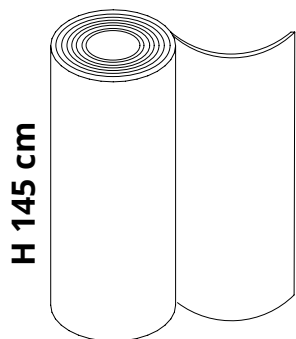
7F7/X-707



7F7/X-708







H 145 cm

Peso: 460 g/m² - 667 g/metro lineare
Weight: 460 g/m² - 667 g/linear meter

H = 145 cm (tolleranza / tolerance 0 + 3 cm)

X (min 6 m-max 25 m)

Rotolo (pezza) da 25 metri lineari H rotolo 145 cm **€ 73,00** al metro lineare
Prezzo al taglio, da 6 metri lineari a 24 metri lineari, **+ 15%** al metro lineare
con ordine minimo: 6 metri lineari
Il taglio è sempre all'unità di metro (6,7,8,9,10 24 m)

Roll of 25 linear meters H 145 cm **€ 73,00** per linear meter
Cutting price, from 6 linear meters to 24 linear meters: **+ 15%** per linear meter
Minimum order: 6 linear meters
Cutting is always by meter only (6,7,8,9,10,..... 24 m)

Rouleau de 25 mètres linéaires H 145 cm **€ 73,00** au mètre linéaire
Prix à la coupe, de 6 à 24 mètres linéaires, **+ 15%** au mètre linéaire avec com-
mande minimale de 6 mètres linéaires
La coupe est toujours au mètre (6,7,8,9,10 24 m)

Rollo de 25 mts. lineales de altura 145 cms **€ 73,00** metro lineal
Precio al corte, desde 6 hasta 24 mts. lineales **+ 15%** por metro lineal
Pedido minimo: 6 mts. lineales
El corte del tejido se hace solamente por metros (6,7,8,9,10 24 m)

Rolle mit 25 Laufmetern B=145 cm **€ 73,00** per Laufmeter
Aufpreis für Zuschnitt ab 6 Laufmeter bis 24 Laufmeter: **+15%** per Laufmeter
Mindestbestellung: 6 Laufmeter
Zuschnitt nur per Meter (6,7,8,9,10,.....24 Meter)

Tempi di consegna 3/4 settimane (mese di agosto escluso)

Lead time 3/4 weeks (month of August excluded)

Délai d'expédition 3/4 semaines (sauf le mois d'Août)

Tiempos de entrega 3/4 semanas (mes de Agosto no incluido)

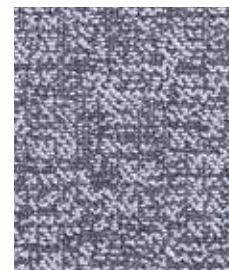
Lieferzeit 3/4 Wochen (ausgenommen August)

X = lunghezza rotolo, compresa tra 6 e 25 m / **X** = roll length, between 6 and 25 m / **X** = longueur du rouleau, comprise entre 6 et 25 m

X = longitud del rollo, entre 6 y 25 m / **X** = Rollenlänge, zwischen 6 und 25 m



7F8/X-800



7F8/X-801



7F8/X-802



7F8/X-803



7F8/X-807



7F8/X-810



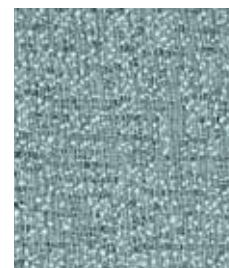
7F8/X-811



7F8/X-812



7F8/X-813



7F8/X-814

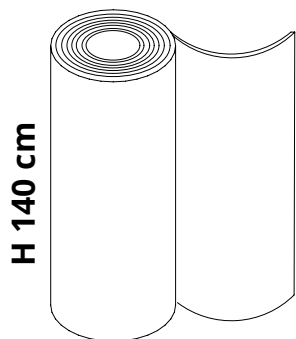


7F8/X-815



7F8/X-816





H 140 cm

Peso: 330 g/m² - 460 g/metro lineare
Weight: 330 g/m² - 460 g/linear meter

H = 140 cm (tolleranza / tolerance 0 + 3 cm)

X (min 6 m-max 25 m)

Rotolo (pezza) da 25 metri lineari H rotolo 140 cm **€ 69,00** al metro lineare
Prezzo al taglio, da 6 metri lineari a 24 metri lineari, **+ 15%** al metro lineare
con ordine minimo: 6 metri lineari
Il taglio è sempre all'unità di metro (6,7,8,9,10 24 m)

Roll of 25 linear meters H 140 cm **€ 69,00** per linear meter
Cutting price, from 6 linear meters to 24 linear meters: **+ 15%** per linear meter
Minimum order: 6 linear meters
Cutting is always by meter only (6,7,8,9,10,..... 24 m)

Rouleau de 25 mètres linéaires H 140 cm **€ 69,00** au mètre linéaire
Prix à la coupe, de 6 à 24 mètres linéaires, **+ 15%** au mètre linéaire avec com-
mande minimale de 6 mètres linéaires
La coupe est toujours au mètre (6,7,8,9,10 24 m)

Rollo de 25 mts. lineales de altura 140 cms **€ 69,00** metro lineal
Precio al corte, desde 6 hasta 24 mts. lineales **+ 15%** por metro lineal
Pedido minimo: 6 mts. lineales
El corte del tejido se hace solamente por metros (6,7,8,9,10 24 m)

Rolle mit 25 Laufmetern B=140 cm **€ 69,00** per Laufmeter
Aufpreis für Zuschnitt ab 6 Laufmeter bis 24 Laufmeter: **+15%** per Laufmeter
Mindestbestellung: 6 Laufmeter
Zuschnitt nur per Meter (6,7,8,9,10,.....24 Meter)

Tempi di consegna 3/4 settimane (mese di agosto escluso)

Lead time 3/4 weeks (month of August excluded)

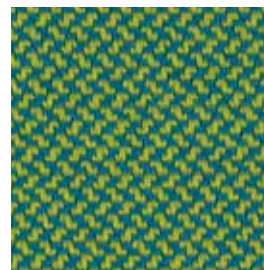
Délai d'expédition 3/4 semaines (sauf le mois d'Août)

Tiempos de entrega 3/4 semanas (mes de Agosto no incluido)

Lieferzeit 3/4 Wochen (ausgenommen August)

X = lunghezza rotolo, compresa tra 6 e 25 m / **X** = roll length, between 6 and 25 m / **X** = longueur du rouleau, comprise entre 6 et 25 m

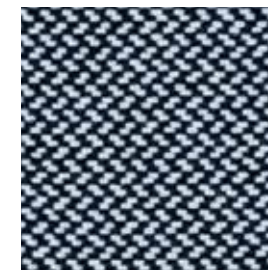
X = longitud del rollo, entre 6 y 25 m / **X** = Rollenlänge, zwischen 6 und 25 m



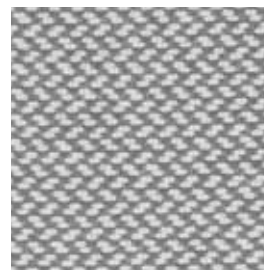
7F12/X-1200



7F12/X-1201



7F12/X-1202



7F12/X-1203



7F12/X-1204



7F12/X-1205

Biosphere è un tessuto fonoassorbente che rappresenta un incontro tra tecnologia e natura, con prestazioni acustiche derivate da una rigorosa ricerca unite a un'estetica ispirata alla natura: una palette cromatica che rispecchia la pluralità e la diversità della vita sulla Terra. La matericità di Biosphere è apprezzabile attraverso più canali sensoriali: alla vista e al tatto compete la valorizzazione del suggestivo bilanciamento cromatico oltre alle complesse trame tessili, mentre la tecnologia Snowsound-Fiber Textile conferisce al manufatto la peculiare funzione acustica.

Biosphere is a sound-absorbing fabric born from the fusion of technology and nature. Its acoustic performance is the result of rigorous research, and its nature-inspired appearance is characterized by a range of colours that reflect the plurality and diversity of life on Earth. The materiality of Biosphere appeals to several senses at once. Sight and touch are simultaneously engaged by the balanced colour scheme and the complex textures of the fabric, while the special acoustic functions of the product are achieved thanks to the inbuilt Snowsound-Fiber Textile technology.

Biosphère est un tissu phono-absorbant fruit de la rencontre entre la technologie et la nature, avec des performances acoustiques issues d'une recherche rigoureuse combinée à une esthétique s'inspirant de la nature : une palette de couleurs qui reflète la pluralité et la diversité de la vie sur Terre. La matérialité de Biosphère peut être appréciée à travers plusieurs canaux sensoriels : la vue et le toucher sont responsables de la mise en valeur de l'équilibre évocateur des couleurs ainsi que des trames complexes des tissus, tandis que la technologie Snowsound-Fiber Textile confère au produit sa fonction acoustique qui le caractérise.

Biosphere es un tejido fonoabsorbente que representa la fusión entre tecnología y naturaleza, con prestaciones acústicas que derivan de una investigación rigurosa combinadas con una estética de inspiración natural: una gama de colores que refleja la pluralidad y diversidad de la vida en la Tierra. La materialidad de Biosphere se percibe a través de diversos canales sensoriales: la vista y el tacto aprecian el suggestivo equilibrio cromático y los complejos entramados textiles, mientras que la tecnología Snowsound-Fiber Textile confiere al artículo su exclusiva función acústica.

Biosphere ist ein schallabsorbierender Stoff, der Technik und Natur auf harmonische Weise vereint. Die akustischen Eigenschaften basieren auf intensiver Forschung, während sich das Design an der Vielfalt der Natur inspiriert: eine Farbpalette, die die bunte Vielfalt und die Diversität des Lebens auf der Erde widerspiegelt. Die Materialität von Biosphere ist auf mehreren Ebenen spürbar – sowohl visuell als auch haptisch. Das Spiel aus ausgewogener Farbgestaltung und komplexer Textur wird durch die innovative Snowsound-Fiber Textile-Technologie ergänzt, die dem Stoff seine einzigartige akustische Funktion verleiht.



foresta



nuvole



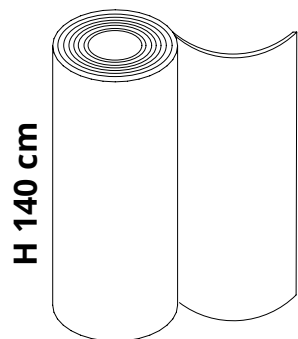
tundra



vulcano



pietra



Peso: 600 g/m² - 840 g/metro lineare
Weight: 600 g/m² - 840 g/linear meter

H = 140 cm (tolleranza / tolerance 0 + 3 cm)

X (min 6 m-max 25 m)

Rotolo (pezza) da 25 metri lineari H rotolo 140 cm **€ 98,00** al metro lineare
Prezzo al taglio, da 6 metri lineari a 24 metri lineari, **+ 15%** al metro lineare
con ordine minimo: 6 metri lineari
Il taglio è sempre all'unità di metro (6,7,8,9,10 24 m)

Roll of 25 linear meters H 140 cm **€ 98,00** per linear meter
Cutting price, from 6 linear meters to 24 linear meters: **+ 15%** per linear meter
Minimum order: 6 linear meters
Cutting is always by meter only (6,7,8,9,10,..... 24 m)

Rouleau de 25 mètres linéaires H 140 cm **€ 98,00** au mètre linéaire
Prix à la coupe, de 6 à 24 mètres linéaires, **+ 15%** au mètre linéaire avec com-
mande minimale de 6 mètres linéaires
La coupe est toujours au mètre (6,7,8,9,10 24 m)

Rollo de 25 mts. lineales de altura 140 cms **€ 98,00** metro lineal
Precio al corte, desde 6 hasta 24 mts. lineales **+ 15%** por metro lineal
Pedido minimo: 6 mts. lineales
El corte del tejido se hace solamente por metros (6,7,8,9,10 24 m)

Rolle mit 25 Laufmetern B=140 cm **€ 98,00** per Laufmeter
Aufpreis für Zuschnitt ab 6 Laufmeter bis 24 Laufmeter: **+15%** per Laufmeter
Mindestbestellung: 6 Laufmeter
Zuschnitt nur per Meter (6,7,8,9,10,.....24 Meter)

Tempi di consegna 3/4 settimane (mese di agosto escluso)

Lead time 3/4 weeks (month of August excluded)

Délai d'expédition 3/4 semaines (sauf le mois d'Août)

Tiempos de entrega 3/4 semanas (mes de Agosto no incluido)

Lieferzeit 3/4 Wochen (ausgenommen August)

X = lunghezza rotolo, compresa tra 6 e 25 m / **X** = roll length, between 6 and 25 m / **X** = longueur du rouleau, comprise entre 6 et 25 m

X = longitud del rollo, entre 6 y 25 m / **X** = Rollenlänge, zwischen 6 und 25 m



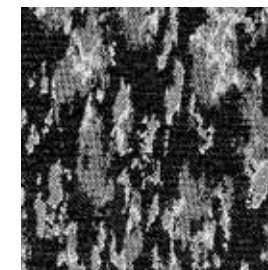
7F14/X-1401

pietra



7F14/X-1402

nuvole



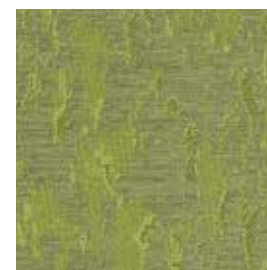
7F14/X-1404

vulcano



7F14/X-1405

tundra



7F14/X-1406

foresta

1. Il presente listino annulla e sostituisce i precedenti e non costituisce offerta.
2. I prezzi dei prodotti possono essere variati dalla venditrice in qualsiasi momento senza preavviso; tutti i prezzi non sono comprensivi di montaggio.
3. La venditrice si riserva la facoltà di modificare, a proprio insindacabile giudizio e senza preavviso alcuno, i materiali costruttivi, le caratteristiche tecniche ed estetiche, nonché le dimensioni dei prodotti.
4. Le immagini dei prodotti sono puramente indicative.
5. La vendita è regolata, oltre che dalle condizioni particolari volta a volta pattuite, dalle presenti condizioni generali, che si reputano conosciute dall'acquirente; eventuali clausole derogatorie a quanto previsto nelle presenti condizioni generali di vendita devono risultare per iscritto.
6. Le proposte d'acquisto e/o gli ordini dell'acquirente sono condizionati all'accettazione espressa o all'inizio dell'esecuzione del contratto da parte della venditrice, nei casi in cui ciò sia consentito. Qualsiasi successiva modifica al contratto di vendita non sarà valida e vincolante ove non risulti da atto scritto e sottoscritto dalla parte nei cui confronti tale modifica viene invocata.
7. Conformemente all'articolo 1510 codice civile, la consegna dei beni venduti si ha con la rimessione degli stessi al vettore o allo spedizioniere, sicché i beni stessi viaggiano a rischio e pericolo dell'acquirente; ciò vale anche nei casi in cui la merce venga venduta franco arrivo all'indirizzo dell'acquirente. Ogni eventuale richiesta, reclamo e/o azione relativi alla spedizione o al trasporto della merce dovrà essere promossa dall'acquirente direttamente nei confronti dello spedizioniere o del vettore. Ogni eventuale danno, perdita o avaria dei beni venduti dipendente dalla spedizione o dal trasporto dei medesimi non esonera l'acquirente dal pagamento del prezzo convenuto.
8. Il termine di consegna è indicativo e non tassativo; lo stesso potrà essere ritardato senza alcun obbligo di indennizzo o risarcimento di eventuali danni diretti o indiretti subiti dall'acquirente per la ritardata consegna e senza che ciò possa comunque comportare la risoluzione del contratto di vendita per inadempimento della venditrice.
9. Fatti salvi i casi di forza maggiore, in caso di scioperi ed in tutti gli altri casi che impediscano temporaneamente alla venditrice di regolarmente adempiere al contratto di vendita, è fatto salvo il diritto della medesima venditrice di recedere dal contratto, senza che l'acquirente sia legittimato ad eventuali pretese di danno, fatta salva nell'ipotesi di recesso la restituzione di quanto eventualmente versato a titolo di acconto.
10. Il pagamento del prezzo di vendita dei prodotti dovrà avvenire presso la sede della venditrice. In caso di pagamento ritardato, l'acquirente sarà automaticamente costituito in mora e sarà tenuto al pagamento degli interessi nella misura e con la decorrenza stabilita dal D.Lgs. 231/2002 per i ritardi di pagamento nelle transazioni commerciali.
11. La venditrice non risponde degli eventuali vizi dei prodotti conosciuti o conoscibili da parte dell'acquirente, che non abbia immediatamente respinto la merce. Le contestazioni od i reclami sulle quantità dei prodotti devono essere segnalate all'atto della consegna, con annotazione sul relativo documento di trasporto. La eventuale sostituzione del prodotto non significa accettazione della contestazione o del reclamo. L'acquirente all'acquirente verrà fatto solo dopo la restituzione dei prodotti difettosi ed a condizione che sia stata riconosciuta o altrimenti accertata la responsabilità dalla venditrice.
12. I disegni, i modelli, i grafici e le altre informazioni tecniche dei prodotti oggetto di vendita, così come i campioni, i cataloghi, le fotografie e materiali simili, rimangono sempre di proprietà intellettuale della venditrice e non possono pertanto essere copiati, né trasmessi ad altri, né utilizzati in altro modo.
13. Le somme versate a titolo di caparra confirmatoria potranno essere ritenute dalla venditrice in caso di revoca dell'ordine e/o in ogni altro caso di inadempimento dell'acquirente che giustifichi il recesso della venditrice, salvo il diritto di chiedere l'adempimento del contratto e salvo altresì il diritto di chiedere il risarcimento del maggiore danno. Per converso, nel caso di adempimento da parte dell'acquirente dei propri obblighi contrattuali, le somme da questi versate a titolo di caparra confirmatoria saranno imputate al pagamento del prezzo; le stesse, così come gli eventuali acconti, saranno comunque infruttifere di interessi.
14. L'eventuale tolleranza di una delle parti di comportamenti dell'altra posti in essere in violazione delle clausole che regolano la vendita non costituisce rinuncia ai diritti derivanti dalle clausole violate né al diritto di esigere l'esatto adempimento di tutti i termini e condizioni previsti dal contratto di vendita.
15. La venditrice mantiene la proprietà dei prodotti consegnati fino al completo pagamento del prezzo indicato in fattura. Fino a tale data i prodotti consegnati sono considerati solo come depositati presso l'acquirente. Quest'ultimo si accolla quindi il rischio di danni che i prodotti depositati possano subire imputabili a qualsiasi causa.
16. L'acquirente è invitato a prestare particolare attenzione sul fatto che non tutti i prodotti riportati nel presente listino sono compatibili con il mercato statunitense o con quello canadese. Conseguentemente, qualora l'acquirente intendesse utilizzare o esportare detti prodotti negli Stati Uniti d'America e/o, in ogni caso, in qualsiasi altro paese extra UE, è obbligato a preventivamente contattare l'ufficio commerciale della venditrice per avere la conferma che il prodotto interessato risponda a tutti i requisiti tecnici ed agli standard legali previsti a tutela dei consumatori finali del mercato di destino. La venditrice declina ogni responsabilità conseguente alle iniziative assunte dall'acquirente senza essere stata preventivamente informata ed indipendentemente dall'eventuale autorizzazione scritta della venditrice all'esportazione e/o all'uso del prodotto in un paese extra UE.
17. L'acquirente è tenuto ad informare i propri clienti e/o gli utilizzatori finali sulle caratteristiche del prodotto al fine di ridurre al minimo il rischio di un uso improprio che potrebbe esporre la venditrice a possibili ragioni di danno. In difetto di tale attività informativa preventiva, l'acquirente esonera espressamente la venditrice da qualsiasi ipotetica responsabilità.
18. La venditrice garantisce la conformità dei prodotti alle specifiche indicate nella conferma d'ordine, fatte salve le tolleranze ritenute accettabili dalla produzione industriale.
19. La venditrice non garantisce l'idoneità dei prodotti per scopi particolari e/o usi speciali, salvo specifica richiesta dell'acquirente espressamente accettata per iscritto dalla venditrice e riportata nella relativa conferma d'ordine; l'acquirente deve assicurarsi che gli eventuali standard specifici e/o requisiti legali richiesti siano specificati nella relativa conferma d'ordine della venditrice.
20. Le informazioni della venditrice sull'idoneità specifica dei prodotti sono puramente indicative.
21. Eventuali attività di assistenza e/o calcolo effettuate dalla venditrice sui prodotti, sono da considerarsi puramente indicative e non vincolanti costituendo un mero suggerimento sul posizionamento di massima dei prodotti, ogni dato suggerito deve essere in ogni caso verificato compiutamente dall'acquirente; va da sé che trattandosi comunque di meri suggerimenti non vincolanti, la venditrice non si assume alcuna responsabilità sui risultati di tali attività.
22. Poiché le applicazioni dei prodotti fatte dall'acquirente sono fuori dal controllo della venditrice, quest'ultima non è responsabile per l'uso effettivo dei prodotti; la venditrice non è responsabile per eventuali danni e/o perdite derivanti dall'applicazione non corretta o insolita dei prodotti.
23. In considerazione della particolarità dei prodotti Snowsound-Fiber, sebbene la venditrice si sforzi di mantenere alti livelli di qualità, sono da ritenersi accettabili tre difetti ogni 25 metri con altezza del rotolo fino a 150 cm ed il doppio dei difetti per rotolo con altezza superiore ai 280 cm; la venditrice si riserva comunque la facoltà di scontare per ogni difetto riscontrato una quantità di materiale ritenuta idonea a compensare la difettosità accertata. Non sono accettati resi per prodotti e/o pezzi tagliati a misura.
24. L'annullamento di un ordine da parte dell'acquirente è consentito solo in casi eccezionali e previo consenso scritto da parte della venditrice.
25. Nel caso di ordini di prodotti e/o colori fuori standard l'acquirente deve acquistare l'intera produzione effettuata appositamente.
26. Salvo diversa pattuizione e salvo il caso di dolo, la responsabilità della venditrice per i prodotti venduti è limitata ad un importo pari a tre volte il valore della conferma d'ordine, anche in caso di colpa grave.
27. Tutte le controversie che dovessero insorgere in relazione alla vendita, suoi atti modificativi ed esecutivi, comprese quelle inerenti alla validità, efficacia, interpretazione, esecuzione e risoluzione del contratto, saranno devolute alla competenza esclusiva del Foro di Milano.
28. In ogni caso, prima di procedere all'acquisto dei prodotti è necessario consultare le condizioni di vendita, le caratteristiche tecniche e le seguenti ulteriori:

AVVERTENZE

- prima di procedere all'installazione dei prodotti è necessario verificare la portanza della parete/pavimento/superficie su cui verranno collocati i prodotti assicurandosi che siano idonei al tipo di utenza e/o di utilizzo a cui sono destinati;
- i prodotti non sono idonei all'uso da parte di bambini;
- i prodotti non sono idonei ad essere utilizzati in ambienti esterni;
- i prodotti applicati a parete/pavimento/superficie prevedono l'installazione con dispositivi di ancoraggio che non compaiono nelle illustrazioni del catalogo;
- i prodotti devono essere montati e/o installati esclusivamente da personale tecnico competente utilizzando strumenti ed attrezzi adatti allo scopo;
- prima di procedere al montaggio ed all'installazione dei prodotti è necessario leggere attentamente le istruzioni allegate ai prodotti, prestando particolare attenzione sia alle avvertenze che ai disegni esplicativi; qualora le istruzioni non fossero allegate contattare l'ufficio tecnico della venditrice;
- per fissare i prodotti a parete/pavimento/superfici, è necessario utilizzare dei dispositivi di fissaggio adeguati ed in grado di resistere alle forze generate; in ogni caso è necessario utilizzare degli elementi di sostegno idonei a reggere ogni singola struttura;
- in caso di installazione non corretta e/o in caso di superamento dei carichi massimi indicati nel presente listino e/o nelle istruzioni allegate ai singoli prodotti, si potrebbe creare una situazione di pericolo, i prodotti potrebbero collassare, cadere e causare danni a cose e/o persone: non superare mai i carichi evidenziati;
- in caso di dubbi sulle modalità di installazione e/o sulla portanza della parete/pavimento/superficie su cui verrà collocato il prodotto non procedere alla installazione;
- attenersi alle istruzioni e alle composizioni riportate nel presente listino; per composizioni differenti e/o per ulteriori informazioni sui prodotti o sulle modalità di installazione degli stessi contattate l'ufficio tecnico della venditrice.
- leggere differenze di colore fra una partita e l'altra sono da considerarsi normali attese le tolleranze ritenute accettabili per la produzione industriale;
- Il testo facente fede è esclusivamente quello in lingua italiana, le traduzioni hanno la finalità esclusiva di semplificarne la lettura.

GENERAL TERMS OF SALE

1. This price list cancels and replaces the previous ones and is not a proposal.
2. The product prices may be changed by the vendor at any moment without prior notice; all prices are not inclusive of installation.
3. The vendor reserves the right to alter the construction materials, the technical and visual characteristics and also the dimensions of the products, at its own unquestionable discretion and without any prior notice.
4. Product images are purely indicative.
5. In addition to the specific terms agreed each time, sale is governed by these general terms, which are considered to be known by the purchaser; any clauses derogating from these general terms of sale must be in writing.
6. The purchaser's purchase proposals and/or orders are conditional upon the vendor expressly accepting or starting fulfilment of the agreement, in cases where this is permitted. Any subsequent amendment to the sales agreement will not be valid and binding unless entered in a written document signed by the party being asked to accept this amendment.
7. In compliance with article 1510 of the Italian Civil Code, delivery of the goods sold is with remittance thereon to the carrier or forwarder, so that the goods travel at the purchaser's risk and danger; this also applies in cases where the goods are sold free to the purchaser's address. Any other request, complaint and/or action relating to shipment or transport of the goods must be brought by the purchaser directly against the forwarder or the carrier. Any damage, loss or breakage of the goods sold which is attributable to shipment or transport thereof will not exempt the purchaser from liability for payment of the agreed price.
8. The delivery time is indicative and not binding; it may be delayed without any obligation of indemnity or compensation of any direct or consequential damages suffered by the purchaser as a result of late delivery and without this leading to termination of the sales agreement due to the vendor's non-fulfilment.
9. With the exception of cases of force majeure, in the case of strikes and all other cases which temporarily prevent the vendor from fulfilling the sales agreement properly, the vendor is entitled to withdraw from the agreement, without the purchaser being entitled to claim any damages, except for the repayment in the case of withdrawal, of any amount paid as an advance.
10. Payment of the sale price of the products must be made at the vendor's registered office. In the case of late payment, the purchaser will automatically be placed in arrears and will be required to pay interest in the amount and from the time required by Legislative Decree 231/2002 for late payment in commercial transactions.
11. The vendor is not liable for any defects of the products known or knowable to the purchaser, who has not immediately refused to accept delivery of the goods. Disputes or complaints over the product quantities must be notified upon delivery, with noting on the relative transport document. Replacement of the product does not signify acceptance of the claim or complaint. The purchaser will only be credited the amount after the faulty products have been returned and provided that the vendor's liability has been recognised or otherwise ascertained.
12. The drawings, models, graphs and other technical information on the products being sold, and also samples, catalogues, photographs and similar materials, always remain the intellectual property of the vendor and may not be copied, or transmitted to others, or used in any other way.
13. The amounts paid by way of a deposit may be withheld by the vendor if the order is cancelled and/or in all other cases of non-fulfilment by the purchaser which justifies the vendor's withdrawal, without prejudice to the right to request fulfilment of the agreement and also the right to demand compensation of greater damages. In contrast, if the purchaser fulfils its contractual obligations, the amounts paid by way of deposit will be allocated to payment of the price; said amounts, and all other advances, will be non-interest-bearing.
14. Any tolerance by one of the parties of the other's conduct which breaches the clauses governing sale does not constitute waiving of the rights deriving from the breached clauses nor the right to demand precise fulfilment of all the terms and conditions contained in the sales agreement.
15. The vendor maintains ownership of the products until complete payment of the price indicated on the invoice. Up until that date, the products delivered are considered as only held in deposit by the purchaser. The latter therefore accepts the risk of damages to the products deposited attributable to any cause.
16. The purchaser is invited to pay particular attention to the fact that not all products on the price list are compatible with the US or Canadian markets. Consequently, if intending to use or export said products into the USA and/or, in any case, into any other non-EU country, the purchaser is required to contact the vendor's sales office beforehand for confirmation that the product concerned satisfies all technical requirements and legal standards protecting final consumers on the market of destination. The vendor declines all liability consequent upon initiatives taken by the purchaser without it having been informed beforehand and irrespective of any written authorisation of the vendor for exportation to and/or use of the product in a non-EU country.
17. The purchaser is required to inform its own customers and/or final users of the product characteristics, in order to reduce to a minimum the risk of improper use which could expose the vendor to possible claims of damage. In the case of failure to provide this prior information, the purchaser expressly exempts the vendor from any hypothetical liability.
18. The seller guarantees the conformity of the products to the specifications indicated in the order confirmation, except for the tolerances considered acceptable in industrial production.
19. The seller does not guarantee the suitability of the products for particular purposes and/or special uses, unless specifically requested by the buyer and expressly accepted in writing by the seller with a statement in the relative order confirmation; the buyer must ensure that any specific standards and/or legal requirements are specified in the relative order confirmation of the seller.
20. The seller's information regarding specific suitability of the products is purely indicative.
21. Any eventual consulting and/or design activity and/or calculation carried out by the seller pertaining products is to be considered purely indicative and represents a simple suggestion concerning products' generic positioning, hence not binding. Each suggested fact must be fully verified by the buyer; the seller assumes no responsibility for the results of such activities.
22. Since the applications of the products made by the buyer are beyond the seller's control, the seller is not responsible for the actual use of the products; the seller is not responsible for any damage and/or loss resulting from incorrect or unusual application of the products.
23. In consideration of the particularity of Snowsound-Fiber products, although the seller strives to maintain high levels of quality, three defects are acceptable every 25 meters on rolls up to 150cm high and twice as many defects per roll with a height of more than 280 cm; the seller reserves the right to discount, for each defect found, a quantity of material considered suitable to compensate for the proven defect. No returns are accepted for products and/or pieces cut to size.
24. Cancellation of an order by the buyer is permitted only in exceptional cases and subject to prior written consent from the seller.
25. In case of orders containing non-standard products and/or colors, the buyer must purchase the entire production carried out specifically for this purpose.
26. Unless otherwise agreed and unless in case of fraud, the seller's liability for the products sold is limited to an amount equal to three times the value of the order confirmation, even in case of severe guilt.
27. Milan Court will be the sole court of competent jurisdiction for all disputes which may arise in relation to sale and any actions of amendment and enforcement thereof, including those relating to the validity, effectiveness, interpretation, fulfilment and termination of the agreement.
28. In any case, before purchasing the products, it is necessary to consult the terms of sale, technical characteristics and furthermore the following:

WARNINGS

- Before installing the products, check the bearing capacity of the wall/floor/surface on which the products will be positioned, ensuring they are suitable for the intended type of user/use.
- The products are not suitable for use by children.
- The products are not suitable for use outside.
- If the products are applied to the wall/floor/surface, they must be installed with anchoring devices (not shown in the catalogue).
- The products must be assembled and/or installed exclusively by skilled technical personnel, using instruments and tools appropriate for this purpose.
- Carefully read the instructions enclosed with the product before proceeding with assembly and installation, paying particular attention to the warnings and to the explanatory drawings; if the instructions are not attached, contact the vendor's technical office.
- Suitable attachment devices must be used to attach the products to the wall/floor/surfaces, which are strong enough to resist the forces generated; in any case, suitable supporting elements to support each individual element must be used.
- In the case of incorrect installation and/or weights exceeding the maximum loads indicated on this price list and/or the instructions attached to the individual products, a situation of danger could be created, the products could collapse, fall and cause damage to people and/or things: never exceed the loads indicated.
- Do not install the product in the case of any doubts over the methods of installation and/or bearing capacity of the wall/floor/surface on which the product is to be positioned.
- Comply with the instructions and compositions shown on this price list; for different compositions and/or further information on the products or installation methods, contact the vendor's technical office.
- Slight color differences between one lot and another have to be considered normal, within usual tolerances usually accepted for industrial productions.
- The authentic text is only in Italian, the translation has the mere purpose of simplifying the reading.

378 **CONDITIONS GENERALES DE VENTE**

1. Le présent catalogue des prix annule et remplace les précédents et ne constitue pas une offre.
2. Les prix des produits peuvent être changés par la venderesse à tout moment sans préavis; aucun prix ne comprend le montage.
3. La venderesse se réserve le droit de modifier, selon sa décision sans appel et sans aucun préavis, les matériaux servant à la construction, les caractéristiques techniques et esthétiques ainsi que les dimensions des produits.
4. Les images des produits sont fournies à titre purement indicatif.
5. La vente est réglementée, en plus des conditions particulières convenues à chaque fois, par les présentes conditions générales, qui sont considérées comme connues par l'acheteur; d'éventuelles clauses dérogatoires aux dispositions des présentes conditions générales de vente doivent être mises par écrit.
6. Les offres d'achat et/ou commandes de l'acheteur sont soumises à l'acceptation explicite ou au début de l'exécution du contrat par la venderesse, dans les cas où cela est possible. Aucune modification suivante au contrat de vente ne sera valide et contraignante sans acte écrit et signé par la partie contre laquelle cette modification est invoquée.
7. Conformément à l'article 1510 du code civil, la livraison des biens vendus se fait par la remise de ceux-ci au transporteur ou à l'expéditionnaire, de sorte que les dits biens voyagent aux risques et périls de l'acheteur; cette règle vaut aussi dans les cas où la marchandise est vendue franco adresse de l'acheteur. Toute éventuelle demande, réclamation et/ou action relative à l'expédition ou au transport de la marchandise devra être faite par l'acheteur directement à l'expéditionnaire ou au transporteur. Les éventuels dommages, perte ou avarie des biens vendus dépendant de leur expédition ou du transport n'exonèrent pas l'acheteur du paiement du prix convenu.
8. La date de livraison est indicative et non péremptoire; elle pourra être retardée sans aucune obligation d'indemnisation ou de dédommagement d'éventuels dommages directs ou indirects subis par l'acheteur à cause de la livraison retardée et sans que cela puisse de toute manière comporter la résiliation du contrat de vente pour inexécution de la venderesse.
9. Sauf les cas de force majeure, en cas de grèves et dans tous les autres cas qui empêchent temporairement la venderesse de remplir normalement le contrat de vente, la venderesse a le droit de résilier le contrat, sans pour autant que ce fait légitime l'acheteur à d'éventuelles prétentions de dommage, sauf, dans l'hypothèse de résiliation, la restitution des sommes éventuellement versées à titre d'acompte.
10. Le paiement du prix de vente des produits devra se faire au siège de la venderesse. En cas de paiement en retard, l'acheteur sera automatiquement mis en demeure et sera tenu de payer des intérêts au taux et dans les délais établis par le décret de loi 231/2002 régissant les retards de paiement dans les transactions commerciales.
11. La venderesse n'est pas responsable des éventuels vices des produits connus ou que l'acheteur aurait pu connaître s'il n'a pas immédiatement refusé la marchandise. Les contestations ou les réclamations sur les quantités des produits doivent être signalées au moment de la livraison, au moyen d'une note écrite sur le document de transport. L'éventuel remplacement du produit ne signifie pas l'acceptation de la contestation ou de la réclamation. Le remboursement de l'acheteur sera fait uniquement après la restitution des produits défectueux et à condition qu'ait été reconnue ou autrement établie la responsabilité de la venderesse.
12. Les dessins, les modèles, les graphiques et les autres informations techniques sur les produits objet de la vente, ainsi que les échantillons, les catalogues, les photos et tout le matériel similaire demeurent toujours la propriété intellectuelle de la venderesse et ne peuvent par conséquent pas être copiés, ni transmis à des tiers, ni utilisés d'aucune autre manière.
13. Les sommes versées à titre d'arrhes de confirmation pourront être retenues par la venderesse en cas de révocation de la commande et/ou dans tout autre cas d'inexécution de l'acheteur justifiant la résiliation par la venderesse, sauf le droit de demander l'exécution du contrat et aussi sauf le droit de demander le dédommagement du dommage supérieur. Au contraire, dans le cas d'exécution par l'acheteur de ses propres obligations contractuelles, les sommes qu'il aura versées à titre d'arrhes de confirmation seront imputées au paiement du prix; celles-ci, ainsi que les éventuels acomptes, ne produiront pas d'intérêts.
14. L'éventuelle tolérance par une des parties des comportements de l'autre en violation des clauses qui régissent la vente ne constitue pas une renonciation aux droits découlant des clauses violées ni au droit d'exiger l'exécution exacte de tous les termes et conditions prévus par le contrat de vente.
15. La venderesse garde la propriété des produits livrés jusqu'au paiement total du prix indiqué dans la facture. Jusqu'à cette date, les produits livrés sont considérés comme seulement déposés chez l'acheteur. Ce dernier prend donc en charge le risque des dommages que les produits déposés pourraient subir qu'ils soient imputables à n'importe quelle cause.
16. L'acheteur est invité à faire particulièrement attention au fait que tous les produits indiqués dans le présent catalogue des prix ne sont pas nécessairement compatibles avec les marchés américain ou canadien. Par conséquent, si l'acheteur a l'intention d'utiliser ou d'exporter les dits produits aux États-Unis et, dans tous les cas, dans n'importe quel autre pays extra UE, il doit préalablement contacter le bureau commercial de la venderesse pour avoir la confirmation que le produit concerné remplit toutes les exigences techniques et est conforme aux standards légaux prévus pour la protection des consommateurs finaux du marché de destination. La venderesse décline toute responsabilité pour des initiatives prises par l'acheteur dont elle n'a pas été préalablement informée et indépendamment de l'éventuelle autorisation écrite de la venderesse pour l'exportation et ou l'emploi du produit dans un pays extra UE.
17. L'acheteur est tenu d'informer ses propres clients et/ou les utilisateurs finaux des caractéristiques du produit afin de réduire au minimum le risque d'emploi impropre qui pourrait exposer la venderesse à d'éventuelles demandes de dédommagement. À défaut de cette activité d'information préventive, l'acheteur exonère expressément la venderesse de toute hypothétique responsabilité.
18. Le vendeur garantit la conformité des produits avec les spécifications indiquées dans la confirmation de la commande, sous réserve des tolérances considérées acceptables pour la production industrielle.
19. Le vendeur ne garantit pas que les produits sont appropriés pour des occasions particulières et/ou des usages spéciaux, sous réserve de demande spécifique de l'acheteur expressément acceptée par écrit par le vendeur et indiquée dans la confirmation de la commande; l'acheteur doit s'assurer que les normes spécifiques éventuelles et/ou les conditions légales exigées soient spécifiées dans la confirmation de la commande de la part du vendeur.
20. Les informations du vendeur sur la pertinence spécifique des produits sont purement indicatives.
21. Toute activité d'assistance et/ou calcul effectuée par le vendeur sur les produits est à considérer comme purement indicative et non contraignante en s'agissant d'un simple conseil sur le positionnement des produits, chaque donnée doit être dûment vérifiée par l'acheteur; il est évident qu'en s'agissant de simples suggestions non contraignantes, le vendeur n'assume aucune responsabilité quant aux résultats de ces activités.
22. Etant donné que les utilisations des produits faites par l'acheteur sont en dehors du contrôle du vendeur, ce dernier n'est pas responsable pour l'utilisation effective des produits; le vendeur n'est pas responsable pour d'éventuels dommages et/ou pertes dus à l'utilisation non correcte ou inhabituelle des produits.
23. Compte tenu de la spécificité des produits Snowsound-Fiber, même si le vendeur s'efforce à garder des niveaux de qualité élevé, ont considère comme acceptable trois défauts tous les 25 mètres pour des hauteurs du rouleau jusqu'à 150 cm et le double de défauts pour des rouleaux avec une hauteur supérieure à 280 cm; le vendeur se réserve toujours la faculté d'offrir pour chaque défaut constaté une quantité de matériel estimée apte à compenser les défauts constatés. Nous n'acceptons pas de reprise pour des produits et/ou des pièces coupés sur mesure.
24. L'annulation d'une commande de la part de l'acheteur n'est autorisée qu'en des cas exceptionnels et avec l'accord écrit préalable du vendeur.
25. En cas de commandes de produits et/ou couleurs hors norme l'acheteur est tenu à acheter toute la production effectuée expressément pour lui.
26. Sauf convention contraire et sauf en cas de fraude, la responsabilité du vendeur pour les produits vendus est limitée à un montant égal au triple de la valeur de la confirmation de la commande, même en cas de faute grave.
27. Toutes les controverse qui devraient surgir relatives à la vente, à ses actes de modification et d'exécution, y compris celles concernant la validité, l'efficacité, l'interprétation, l'exécution et la résiliation du contrat, seront du ressort exclusif du Tribunal de Milan.
28. De toute manière, avant de procéder à l'achat des produits, il faut consulter les conditions de vente, les caractéristiques techniques et les autres suivantes:

MISES EN GARDE

- avant de procéder à l'installation des produits, il faut vérifier la portée maximum des murs/ sol/surfaces sur lesquelles les produits seront placés en s'assurant qu'ils soient adaptés au type d'usage et/ou d'utilisation auquel ils sont destinés;
- les produits ne doivent pas être utilisés par les enfants;
- les produits ne doivent pas être utilisés à l'extérieur des bâtiments;
- les produits appliqués aux murs/ sol/surfaces comportent l'installation avec des dispositifs d'ancrage qui ne sont pas montrés dans les illustrations du catalogue;
- les produits doivent être montés et/ou installés exclusivement par du personnel technique compétent en utilisant des instruments et outils prévus à cet effet;
- avant de procéder au montage et à l'installation des produits, il faut lire attentivement les instructions jointes aux produits, en faisant particulièrement attention tant aux instructions qu'aux dessins explicatifs; si les instructions ne sont pas jointes, contacter le bureau technique de la venderesse;
- pour fixer les produits aux murs/sol/surfaces, il faut utiliser des dispositifs de fixation adéquats et en mesure de résister aux forces générées; dans tous les cas il est nécessaire d'utiliser des éléments de soutien adéquats à supporter chaque structure en particulier;
- en cas d'installation non correcte et/ou en cas de dépassement des charges maximales indiquées dans le présent catalogue des prix et/ou dans les instructions jointes à chaque produit, une situation de danger pourrait se créer, les produits pourraient s'effondrer, céder, tomber et causer des dommages aux choses et/ou aux personnes: jamais dépasser les charges indiquées;
- en cas de doutes sur les modes d'installation et/ou sur le maximum de portée des murs/ sol/surface sur lesquels sera placé le produit, ne pas procéder à l'installation;
- s'en tenir aux instructions et aux compositions indiquées dans le présent catalogue des prix; pour des compositions différentes et/ou pour toute information supplémentaire sur les produits ou sur les modes d'installation de ceux-ci, contacter le bureau technique de la venderesse;
- légères différences de couleur entre un lot et l'autre doivent être considérées comme étant normales si dans le limite des tolérances jugées acceptables pour la production industrielle;
- le text de référence est seulement celui en italien, les traductions ont le seul but de simplifier la lecture.

CONDICIONES DE VENTA

1. Esta lista de precios anula y sustituye las anteriores y no es una oferta.
2. El vendedor puede cambiar los precios de los productos en cualquier momento sin previo aviso; ninguno de los precios incluye el montaje.
3. El vendedor se reserva el derecho de modificar, a su entera discreción y sin previo aviso, los materiales de construcción, las características técnicas y estéticas así como también las dimensiones de los productos.
4. Las imágenes de los productos son meramente ilustrativas.
5. La venta se rige no sólo por las condiciones especiales acordadas caso por caso, sino también por las presentes condiciones generales, que el comprador ha de conocer; posibles cláusulas de exención a lo dispuesto en las presentes condiciones generales de venta deben figurar por escrito.
6. Las propuestas de compra y/o pedidos del comprador dependen de la aceptación o del inicio del contrato por parte del vendedor, en los casos en que esto esté permitido. Cualquier modificación posterior al contrato de venta no será válida ni vinculante si no figura en un contrato escrito, firmado por la parte en relación a la cual se pide dicha modificación.
7. En conformidad con el artículo 1510 del Código Civil, la entrega de los bienes vendidos se considera a partir de la remisión de los mismos al transportista o al agente de transporte, es decir que los bienes viajan a riesgo y peligro del comprador; esto vale también en los casos en los cuales la mercancía haya sido vendida con el transporte pagado hasta la sede del comprador. Cualquier posible petición, queja y/o acción relacionada con el envío o transporte de mercancías deberá ser efectuada por el comprador directamente contra el transportista o agente de transportes. Cualquier posible daño, pérdida o rotura de los bienes vendidos debidos a la expedición o al transporte de los mismos no exime al comprador de pagar el precio convenido.
8. El plazo de entrega es indicativo y no perentorio; el mismo podrá retrasarse sin ninguna obligación de indemnización ni compensación de los daños directos o indirectos sufridos por el comprador por la entrega tardía y sin que esto pueda llevar a la terminación del contrato de venta por incumplimiento del vendedor.
9. Excepto en los casos de fuerza mayor, en caso de huelgas y en los demás casos que impidan temporalmente al vendedor cumplir normalmente con el contrato de venta, el vendedor tendrá el derecho de rescindir el contrato, sin que el comprador pueda presentar ninguna reclamación por daños y perjuicios, salvo en el caso de cancelación, la devolución de lo pagado por adelantado.
10. El pago del precio de venta de los productos debe llevarse a cabo en las instalaciones del vendedor. En caso de demora en el pago, el comprador estará automáticamente en mora y deberá pagar intereses en la medida y con la fecha establecida por el Decreto Legislativo. 231/2002 de la morosidad en las transacciones comerciales
11. El vendedor no se hace responsable por posibles defectos de los productos identificados o identificables por parte del comprador, que no haya rechazado inmediatamente. Cualquier disputa o queja sobre las cantidades de productos deben ser indicadas en el momento de la entrega, con la anotación en el documento de transporte correspondiente. La posible sustitución del producto no implica la aceptación de la objeción o queja. El pago al comprador se realizará sólo una vez efectuada la devolución de los productos defectuosos y siempre que se haya reconocido o comprobado la responsabilidad del vendedor.
12. Los dibujos, modelos, diagramas y otra información técnica de los productos vendidos, así como las muestras, catálogos, fotografías y otros materiales similares, siguen siendo de propiedad intelectual del vendedor y no pueden ser copiados ni transmitidos a otras personas ni utilizarse de otro modo.
13. Las sumas abonadas en concepto de señal confirmatoria podrán ser retenidas por el vendedor en caso de revocación del pedido y/o ante cualquier otro caso de incumplimiento por parte del comprador que justifique la retirada del vendedor, salvo el derecho a exigir el cumplimiento del contrato y también el derecho a reclamar indemnización por daños y perjuicios adicionales. Por el contrario, en el caso de cumplimiento por parte del comprador de sus obligaciones contractuales, las cantidades pagadas en concepto de señal confirmatoria serán consideradas con el pago del precio; las mismas, así como también los pagos iniciales, serán de todos modos sin intereses.
14. Cualquier tolerancia de una de las partes a conductas iniciadas en violación de las disposiciones que rigen la venta no constituirá una renuncia a derechos que se deriven de las disposiciones violadas o el derecho a exigir el estricto cumplimiento de todos los términos y condiciones establecidos en contrato de venta.
15. El vendedor conserva la propiedad de los bienes entregados hasta el pago total del precio indicado en la factura. Hasta esa fecha, los productos entregados han de considerarse sólo como bienes depositados en la sede del comprador. Por lo tanto, este último se asume el riesgo por los daños que los mismos puedan sufrir debidos a cualquier causa.
16. El comprador ha de prestar especial atención al hecho de que no todos los productos que figuran en este catálogo son compatibles con el mercado de los EE.UU. o de Canadá. Por lo tanto, si el comprador tiene la intención de utilizar o exportar dichos productos en los Estados Unidos de América y/o, de todos modos, en cualquier otro país fuera de la UE, debe antes y imperativamente ponerse en contacto con la oficina de ventas del vendedor para confirmar que el producto en cuestión cumpla con todos los requisitos técnicos y las normas establecidas en la legislación para proteger a los consumidores en el mercado de destino. El vendedor no se asume ninguna responsabilidad con respecto a las iniciativas adoptadas por el comprador, sin haber sido informado previamente y independientemente de la posible autorización por escrito por parte del vendedor a la exportación y/o uso del producto en un país fuera de la UE.
17. El comprador está obligado a informar a sus clientes y/o usuarios finales de las características del producto para reducir al mínimo el riesgo de mal uso que podría exponer al vendedor a posibles motivos de daño. En ausencia de dicha actividad de información preventiva, el comprador libera expresamente al vendedor de cualquier responsabilidad hipotética.
18. El vendedor garantiza la conformidad de los productos a las especificaciones mencionadas en la confirmación del pedido, excepto las tolerancias que se consideren aceptables para la producción industrial.
19. El vendedor no garantiza la idoneidad de los productos para fines especiales y/o usos específicos, a menos que el comprador no la haya pedido de forma específica y que el vendedor la haya aceptado expresamente por escrito constanding en la correspondiente confirmación del pedido; el comprador debe comprobar que las posibles normas específicas y/o requisitos legales exigidos consten en la correspondiente confirmación del pedido del vendedor
20. La información que facilita el vendedor con respecto a la idoneidad específica de los productos es meramente indicativa.
21. . De haber una actividad de asesoramiento y/o cálculo realizada por el vendedor sobre los productos, se la deberá considerar solamente indicativa y no vinculante siendo una mera sugerencia sobre el posicionamiento general de los productos, en cualquier caso le incumbirá al comprador controlar detalladamente cada uno de los datos propuestos; es evidente que el vendedor por tratarse de meras sugerencias no vinculantes, no asume responsabilidad alguna con respecto a los resultados de dicha actividad.
22. Puesto que el vendedor no puede controlar cómo el comprador emplea el producto, el vendedor no se hace responsable por el uso concreto de los productos; el vendedor no se hace responsable por los posibles daños y/o perjuicios debidos al uso incorrecto o extraño de los productos.
23. Habida cuenta de la especificidad de los productos Snowsound-Fiber, si bien el vendedor hace todo lo que está en su poder por mantener elevados niveles de calidad, considera aceptables tres defectos cada 25 metros de rollo alto hasta 150 cm y el doble de defectos por rollo alto más de 280 cm; sin embargo, el vendedor se reserva la facultad de descontar por cada defecto detectado una cantidad de material que considere adecuada a compensar los defectos comprobados. No se aceptan devoluciones de productos y/o tejidos cortados a medida.
24. El comprador podrá cancelar un pedido sólo en casos excepcionales y previo consentimiento expreso por escrito por parte del vendedor.
25. En el caso de pedidos de productos y/o colores no estándar, el comprador deberá comprar toda la producción realizada específicamente.
26. Salvo acuerdo contrario y salvo el caso de dolo, la responsabilidad del vendedor por los productos vendidos se limita a un importe igual a tres veces el valor de la confirmación del pedido, también si hubiera culpa grave.
27. Todas las controversias que pudiesen surgir en relación con la venta, documentos modificativos y ejecutivos, incluidas las relativas a la validez, eficacia, interpretación, ejecución y terminación del contrato, serán resueltas exclusivamente por el Tribunal competente de Milán.
28. De todos modos, antes de comprar los productos es necesario leer las condiciones de venta, las especificaciones técnicas y además las siguientes:

ADVERTENCIAS

- antes de instalar los productos es necesario controlar las características de la pared/piso/superficie en donde se colocarán dichos productos, asegurándose que sean adecuados al tipo de usuario y/o de uso final;
- los productos no son adecuados para ser utilizados por niños;
- los productos no son adecuados para ser utilizados al aire libre;
- los productos aplicados a la pared/piso/superficie prevén el uso de dispositivos de anclaje que no están ilustrados en el catálogo;
- los productos deben ser montados y/o instalados exclusivamente por personal técnico cualificado utilizando los instrumentos y las herramientas específicas para dicho fin;
- antes de montar y instalar los productos es necesario leer atentamente las instrucciones adjuntas a los productos, prestando especial atención tanto a las advertencias como a los diseños de explicación; si faltan las instrucciones, póngase en contacto con la oficina técnica del vendedor;
- para fijar los productos a la pared/piso/superficies es necesario utilizar los dispositivos de sujeción adecuados capaces de resistir a las fuerzas generadas; se debe de todas formas utilizar elementos de soporte capaces de sostener cada una de las estructuras;
- en caso de montaje incorrecto y/o en caso de un exceso de las cargas máximas especificadas en la presente lista y/o en las instrucciones adjuntas a cada producto, se podría crear una situación de peligro, los productos podrían colapsar, ceder, caer y causar daños a cosas y/o personas; no exceder nunca las cargas indicadas;
- en caso de dudas acerca de cómo efectuar la instalación y/o de las características de la pared /piso/superficie sobre el cual será montado el producto, no lleve a cabo la instalación;
- siga las instrucciones y elija las combinaciones que figuran en esta lista; para combinaciones diferentes y/o otras informaciones sobre los productos o sobre el modo de instalación de los mismos, póngase en contacto con la oficina técnica del vendedor.
- - Ligeras diferencias de color entre un lote y otro deben considerarse normales de cumplirse las tolerancias que se consideren aceptables para la producción industrial;
- El texto auténtico es exclusivamente lo en idioma italiano, las traducciones tienen el único propósito de simplificar la lectura.

ALLGEMEINE VERKAUFSBEDINGUNGEN

1. Die vorliegende Preisliste hebt alle vorausgegangenen Listen auf, ersetzt sie und stellt kein Angebot dar.
2. Die Preise der Produkte können vom Verkäufer jederzeit ohne entsprechende Benachrichtigung geändert werden; keiner der Preise enthält die Montagekosten.
3. Der Verkäufer behält sich das Recht vor, nach seinem eigenen, unanfechtbaren Urteil und ohne entsprechende Benachrichtigung, Materialbeschaffenheit, technische Eigenschaften und Aussehen sowie die jeweiligen Abmessungen der Produkte zu ändern.
4. Die Produktbilder haben reinen Beispielcharakter.
5. Abgesehen von fallweise ausgehandelten Sonderkonditionen wird der Verkauf von den vorliegenden allgemeinen Bedingungen geregelt, von denen vorausgesetzt wird, dass der Käufer sie kennt; eventuell von den in den vorliegenden allgemeinen Verkaufsbedingungen abweichende Klauseln bedürfen jeweils der schriftlichen Form.
6. Die Kaufanbote und/oder Aufträge des Käufers bedürfen zuvor der ausdrücklichen Annahme bzw. in Fällen, in denen dies gestattet ist, des Beginns der Vertragserfüllung seitens des Verkäufers. Jegliche nachträgliche Änderung des Kaufvertrages ist nicht gültig und bindend, sofern nicht entsprechende schriftliche und jeweils von der Partei, die diese Änderung annehmen soll, unterzeichnete Unterlagen vorliegen.
7. Gemäß Art. 1510 Italienisches Bürgerliches Gesetzbuch (Codice Civile) findet die Lieferung der verkauften Waren bei deren Abgabe an den Transportunternehmer bzw. den Spediteur statt, so dass die Waren auf Risiko und Gefahr des Empfängers reisen; dies gilt auch in den Fällen, in denen die Ware frei Haus verkauft wird. Jeglicher Anspruch, Reklamation und/oder Klage betreffend die Lieferung oder den Transport der Waren muss vom Kunden direkt an den Transportunternehmer oder Spediteur gerichtet werden. Jeder eventuelle Schaden, Verlust oder Defekt der verkauften Waren, der durch den Versand bzw. Transport verursacht wurde, befreit den Käufer nicht von der Pflicht, den vereinbarten Kaufpreis zu zahlen.
8. Der Liefertermin gilt als ungefähre Angabe und ist nicht bindend; er kann sich verzögern, ohne dass eine Ersatz- oder Entschädigungspflicht für eventuelle direkte oder indirekte, vom Käufer infolge der verspäteten Lieferung erlittenen Schäden besteht und ohne dass dies zur Auflösung des Verkaufsvertrags aufgrund von Nichterfüllung des Verkäufers berechtigt.
9. Mit Ausnahme von Fällen höherer Gewalt, bei Streiks oder in allen anderen Fällen, durch die der Verkäufer vorübergehend außerstande ist, den Verkaufsvertrag ordnungsgemäß zu erfüllen, hat der Verkäufer das Recht, vom Vertrag zurückzutreten, ohne dass der Käufer berechtigt ist, eventuelle Schadensersatzansprüche zu stellen, mit Ausnahme der Rückzahlung einer allfälligen Anzahlung im Falle eines Rücktritts.
10. Die Zahlung des Verkaufspreises der Produkte hat direkt an den Sitz des Verkäufers zu erfolgen. Bei verspäteter Zahlung befindet sich der Käufer automatisch in Verzug und ist verpflichtet, Zinsen in dem von der Gesetzesverordnung 231/2002 über Zahlungsverzögerungen bei Handelsgeschäften festgelegten Umfang sowie mit den entsprechenden Fristen zu zahlen.
11. Der Verkäufer haftet nicht für eventuelle dem Käufer bekannte oder erkennbare Mängel, wenn dieser die Ware nicht umgehend zurückgewiesen hat. Beanstandungen oder Reklamationen in Bezug auf Produktmengen müssen jeweils bei Auslieferung gemeldet und auf den entsprechenden Transportunterlagen vermerkt werden. Der eventuelle Ersatz des Produkts ist dabei nicht gleichbedeutend mit einer Akzeptanz der Beanstandung oder Reklamation. Die entsprechende Gutschrift für den Verkäufer erfolgt erst nach Rückgabe der mangelhaften Produkte und unter der Voraussetzung, dass die Verantwortung des Käufers anerkannt oder anderweitig festgestellt wurde.
12. Die Zeichnungen, Modelle, Darstellungen und anderen technischen Informationen über die Produkte, die den Gegenstand des Verkaufs bilden, ebenso wie die Muster, Kataloge, Photos und ähnlichen Materialien bleiben immer geistiges Eigentum des Verkäufers und dürfen daher weder kopiert, noch anderen überlassen oder in irgendeiner anderen Form genutzt werden.
13. Die als Anzahlung zur Bestätigung entrichteten Beträge können vom Verkäufer bei Annullierung des Auftrags und/oder in jedem anderen Fall einer Nichterfüllung seitens des Käufers einbehalten werden, die den Rücktritt des Verkäufers rechtfertigt, vorbehaltlich des Rechts, die Erfüllung des Vertrags zu verlangen und ebenso vorbehaltlich des Rechts, die Entschädigung eines darüber hinausgehenden Schadens zu verlangen. Umgekehrt werden im Fall der Erfüllung der Vertragsverpflichtungen seitens des Käufers die von diesem als Anzahlung zur Bestätigung entrichteten Beträge auf den Kaufpreis angerechnet; diese Beträge gelten auf jeden Fall, ebenso wie alle anderen Vorauszahlungen, als unverzinslich.
14. Die eventuelle Hinnahme einer der Parteien von Verhaltensweisen der anderen Vertragspartei, durch die die Verkaufsbedingungen verletzt werden, stellt keinen Verzicht auf sich aus verletzten Klauseln ergebende Rechte dar, noch auf das Recht, die korrekte Erfüllung aller Fristen und Bedingungen zu verlangen, die vom Kaufvertrag vorgesehen sind.
15. Der Verkäufer behält das Eigentumsrecht an den gelieferten Produkten bis zur vollständigen Zahlung des jeweils in der Rechnung angegebenen Preises. Bis zu diesem Datum gelten die gelieferten Produkte nur als beim Verkäufer hinterlegt. Dieser letztere übernimmt daher auch das Risiko für Schäden, die an den hinterlegten Produkten aus irgendeinem Grund entstehen könnten.
16. Der Käufer wird aufgefordert, besondere Aufmerksamkeit darauf zu verwenden, dass nicht alle in dieser Preisliste angegebenen Produkte mit dem amerikanischen oder kanadischen Markt vereinbar sind. Daher ist der Käufer, falls er vorhat die genannten Produkte in die USA und/oder in irgendein Nicht-EU-Land zu exportieren, verpflichtet, sich jeweils vorher an die Handelsabteilung des Verkäufers zu wenden, um die Bestätigung zu erhalten, dass das betreffende Produkt allen technischen Erfordernissen und den gesetzlichen Vorschriften entspricht, die zum Schutz des Endverbrauchers in dem jeweiligen Bestimmungsmarkt vorgesehen sind. Der Verkäufer übernimmt dabei keine Verantwortung für vom Käufer ergriffene Initiativen, wenn er nicht vorher darüber in Kenntnis gesetzt worden ist und unabhängig von der eventuellen schriftlichen Genehmigung des Verkäufers zum Export und/oder zur Verwendung des Produkts in einem Nicht-EU-Land.
17. Der Käufer ist verpflichtet, seine Kunden und/oder Endverbraucher über die Eigenschaften des Produkts in Kenntnis zu setzen, um die Gefahr von deren missbräuchlichen Verwendung, die den Verkäufer möglichen Schadensansprüchen aussetzen könnte, auf ein Mindestmaß zu reduzieren. In Ermangelung dieser vorherigen Informationstätigkeit befreit der Käufer den Verkäufer ausdrücklich von jeder möglichen Verantwortung.
18. Die verkaufende Gesellschaft garantiert, dass die Produkte die in der Bestellbestätigung enthaltenen technischen Spezifikationen einhalten, unbeschadet der von der industriellen Fertigung als akzeptabel angesehenen Abweichungen.
19. Die verkaufende Gesellschaft garantiert nicht die Eignung der Produkte zu spezifischen oder Sonderzwecken oder besonderen Verwendungen, außer in dem Fall, wo eine entsprechende Anfrage seitens des Käufers ausdrücklich schriftlich vom verkaufenden Gesellschaft bestätigt wurde, und dies auf der Bestellbestätigung erwähnt wird. Der Käufer muss sicherstellen, dass eventuell erforderliche spezifische Standards und/oder rechtliche Anforderungen in der entsprechenden Bestellbestätigung seitens der verkaufenden Gesellschaft ausdrücklich enthalten sind.
20. Die von der verkaufenden Gesellschaft gelieferten Informationen zur spezifischen Eignung von Produkten haben reinen Beispielwert.
21. Eventuell von der verkaufenden Gesellschaft geleistete Hilfs- und/oder Berechnungsdienste müssen als reine Orientierungshilfe und als unverbindlich bewertet werden, denn sie liefern eine bloße allgemeine Empfehlung zur Positionierung der Produkte und müssen jedenfalls vom Käufer vollständig geprüft werden; selbstverständlich übernimmt die verkaufende Gesellschaft, da es sich um bloße unverbindliche Empfehlungen handelt, keine Haftung für eventuell aus der inkorrekten oder ungewohnten Anwendung der Produkte entstehende Schäden und/oder Verluste.
22. Da die Anwendung der Produkte seitens des Käufers nicht im Kontrollbereich der verkaufenden Gesellschaft liegen, ist letztere für die tatsächliche Anwendung der Produkte nicht verantwortlich; die verkaufende Gesellschaft übernimmt keine Haftung für eventuell aus der inkorrekten oder ungewohnten Anwendung der Produkte entstehende Schäden und/oder Verluste.
23. Angesichts der Besonderheit von Snowsound-Fiber-Produkten, und obwohl die verkaufende Gesellschaft um hohen Qualitätsstandards bestrebt ist, sind bei einer Rollenhöhe von 150cm 3 Fehler alle 25 Meter und bei einer Rollenhöhe über 280 cm das Doppelte als annehmbar anzusehen. Die verkaufende Gesellschaft behält sich jedenfalls das Recht vor, für jeden festgestellten Fehler eine zur Kompensation der festgestellten Fehlerhaftigkeit geeignete Quantität an Material herabzusetzen. Die Rückgabe von zugeschnittenen Produkten und/oder Produktteilen wird nicht akzeptiert.
24. Der Widerruf einer Bestellung seitens des Käufers ist nur in Ausnahmefällen und nach schriftlicher Zustimmung der verkaufenden Gesellschaft zulässig.
25. Im Falle der Bestellung von vom Standard abweichenden Produkten und/oder Farben ist der Käufer dazu angehalten, die gesamte eigens dazu hergestellte Produktmenge anzukaufen.
26. Wenn nicht anders abgemacht und unbeschadet des Falls der vorsätzlichen Täuschung, beschränkt sich die Haftung der verkaufenden Gesellschaft für die verkauften Produkte auf einen sich auf das Dreifache des Bestellbestätigungs-Werts belaufenden Betrag, selbst im Falle der schweren Schuld.
27. Sämtliche Streitfragen, die sich im Zusammenhang mit dem Verkauf, sowie sämtlichen Änderungen, einschließlich derer in Bezug auf die Gültigkeit, Wirksamkeit, Auslegung, Durchführung und Auflösung des Vertrags ergeben können, unterliegen der ausschließlichen Zuständigkeit des Gerichtsstands von Mailand (Italien).

28. Auf jeden Fall müssen vor Kauf der Produkte jeweils die Verkaufsbedingungen, die technischen Eigenschaften sowie folgende weitere:

HINWEISE

berücksichtigt werden:

- Vor der Installation der Produkte muss die Tragfähigkeit der Wand/des Bodens/der Fläche überprüft werden, an der/auf dem die Produkte angebracht werden sollen, wobei kontrolliert werden muss, ob sie der Art der Benutzer/Verwendung entsprechen, für die sie vorgesehen sind.
- Die Produkte sind nicht für Kinder geeignet.
- Die Produkte sind nicht für die Verwendung im Außenbereich geeignet.
- Die an der Wand/am Boden/ der Fläche montierten Produkte sehen eine Installation mit Verankerungsvorrichtungen vor, die nicht in den Abbildungen des Katalogs gezeigt werden.
- Die Produkte dürfen ausschließlich durch technisches Fachpersonal montiert und/oder installiert werden, wobei jeweils entsprechend geeignete Geräte und Ausrüstung verwendet werden müssen.
- Vor der Montage und Installation der Produkte muss die den Produkten beiliegende Gebrauchsanweisung aufmerksam durchgelesen werden, wobei besonders die Hinweise und die entsprechenden erklärenden Zeichnungen beachtet werden müssen; sollte die Gebrauchsanweisung nicht beiliegen, wenden Sie sich bitte an die technische Abteilung des Verkäufers.
- Um die Produkte an Wand/Boden/Oberflächen zu befestigen, müssen geeignete Beschläge verwendet werden, die in der Lage sind, die auf diese Weise erzeugten Kräfte auszuhalten; auf jeden Fall müssen passende Halterungen verwendet werden, die jedes einzelne Element tragen können.
- Bei nicht vorschriftsmäßiger Installation und/oder im Fall der Überschreitung der in der vorliegenden Preisliste und/oder den jedem einzelnen Produkt beiliegenden Gebrauchsanweisungen angegebenen Höchstlasten könnten sich Gefahrensituationen ergeben, die Produkte könnten kollabieren, nachgeben, herunterfallen und Sach- und/oder Personenschäden verursachen: die angegebenen Lasten daher nie überschreiten.
- Bei Zweifeln in Bezug auf die Art der Installation und/oder die jeweilige Tragfähigkeit der Wand/des Bodens/der Fläche, an der/auf dem das Produkt angebracht werden soll ist, nicht mit der Installation beginnen.
- Halten Sie sich an die in der vorliegenden Preisliste enthaltenen Anweisungen und Zusammenstellungen halten; bei anderweitigen Zusammenstellungen und/oder für nähere Informationen über die Produkte und die Art ihrer Installation wenden Sie sich bitte an die technische Abteilung des Verkäufers.
- Leichte Farbunterschiede zwischen zwei Partien sind unter Wahrung der für Industrieproduktion als zulässig betrachteten Abweichungen als normal zu anzusehen.- Es ist ausschließlich der italienische Text verbindlich, die Übersetzungen dienen lediglich der vereinfachten Lesbarkeit.

Caimi Brevetti S.p.A. si riserva, a proprio insindacabile giudizio, la facoltà di modificare senza preavviso i materiali costruttivi, le caratteristiche tecniche ed estetiche, nonché le dimensioni degli elementi illustrati nel presente listino le cui immagini e colori sono puramente indicativi.

Caimi Brevetti S.p.A. reserves, by its unappealable judgment, the right to modify without prior notice the building materials, the technical and aesthetic specifications, as well as the dimensions of the products in this price list, where pictures and Colors are purely as an indication.

Caimi Brevetti S.p.A. se réserve, à son jugement sans appel, la faculté de modifier sans aucun préavis les matériaux de construction, les caractéristiques techniques et esthétiques ainsi que les dimensions des éléments illustrés dans ce tarif, dont les images et couleurs sont seulement indicatifs.

Caimi Brevetti S.p.A. se reserva, a su indiscutible juicio, el derecho a modificar sin previo aviso los materiales de construcción, las características técnicas y estéticas, así como las medidas de los productos del presente lista de precios, donde las imágenes y los colores son meramente indicativos.

Caimi Brevetti S.p.A. behält sich das Recht vor, ihrer unkontrollierbaren Meinung nach, verwendete Materialien, technische und ästhetische Änderungen sowie die Abmessungen der in diesem Preisliste abgebildeten Produkte ohne vorherige Ankündigung zu ändern. Die gezeigten Fotos und deren Farben dienen ausschliesslich zur ungefähren Information.

close to people
close to the future